

概算数量設計用配管図作成マニュアル(案)  
(受注者用)

令和3年4月

静岡市 上下水道局 水道部 水道基盤整備課

## 1. はじめに

このマニュアルは、静岡市上下水道局水道部（以下「部」という。）が発注する概算数量発注方式による工事で、受注者が配管図を作成するときの設計上の標準的な事項についてまとめたものである。

## 2. 適用範囲

このマニュアルは、概算数量発注方式による工事の管径φ100 mm以下の配水用ポリエチレン管に適用し、記載されていない事項は、「水道施設設計指針 2012（日本水道協会）」「水道維持管理指針 2006（日本水道協会）」及び「静岡市土木工事共通仕様書 令和2年度」等によるものとする。

## 目 次

【1】管路設計の手順	1～3
【2】設計上の注意事項	4～10
【3】図面作成基準	11～15
【参考資料】	
【参考資料1】延長計算用寸法表	
【参考資料2】ボックス標準組合せ図	
【参考資料3】配管図作成例	

## 【1】管路設計の手順

### (1) 事前調査

- ①現地踏査を行い、配管工事に際しての障害物の有無や周辺環境を把握する。
- ②現場での湧水の有無を確認する。
- ③起終点を確認し、測量を実施する。
- ④他の埋設管の占用位置調査を行う。
- ⑤河川区域、JR用地などの占用条件を確認する。
- ⑥設計上重要な箇所は、試掘を実施する。  
(試掘実施の場合、発注者と協議を行う)

### (2) 配管条件の決定

- ①発注者と現場立会にて設計条件を確認する。
- ②土被りを決定する。  
静岡市の水道配水用ポリエチレン管φ200mm以下の管の土被りは、標準0.8m以上である。なお、浅層埋設については、工事上やむを得ない場合、0.6m以上とする。浅層埋設には、道路管理者と協議する必要がある。  
(道路法施工令第11条第3項により規定))
- ③配管ルートを決する。  
測量図、埋設確認によって配管ルートと管理設位置を確認する。

### (3) 接合形式の決定

- ①接合形式は、用途によって選択する。  
  
(1)EF継手 ※基本はEF継手とする。  
<特徴>
  - ・簡単な操作で管継手と管を一体化できる。
  - ・接合部強度は管体と同等以上である。
  - ・狭い構内でも接合できる。
  - ・雨天時や水場での作業は十分注意が必要である。
- (2)メカニカル継手 ※既設管との取合部等。  
<特徴>
  - ・雨天時や水場での施工が可能である。
  - ・管路の補修に適している。
  - ・EF接合と同等以上の接合強度を有している。

(4) 管路構成の決定

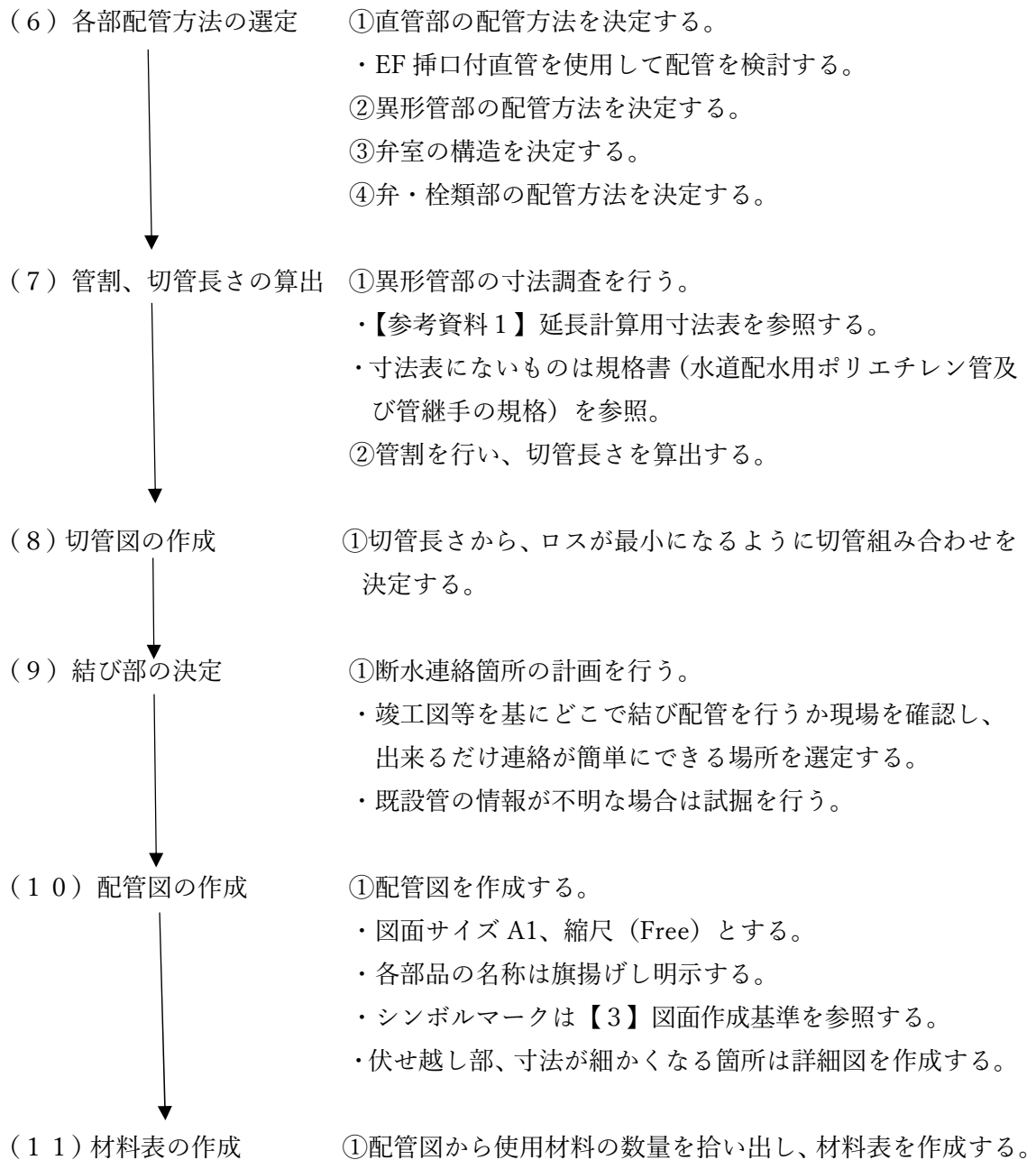
- ①分岐配管部を決定する。
  - ・設計図書によって分岐配管位置と管径を決定する。
- ②伏せ越し部の調査を行う。
  - ・測量縦断図や各企業の既設埋設物(配管障害物)を確認し、伏せ越し配管方法を決定する。この場合に離隔は30cm以上とする。
- ③仕切弁・キャップ類の配置を決定する。
  - ・仕切弁  
設置箇所  
管路の分岐点では、本管及び分岐管の下流に設ける。
  - ・空気弁  
設置箇所  
管路に充水する際の管内空気の除去のために設ける。
  - ・消火栓  
設置箇所  
消火活動に支障のない場所で、建物などの状況に応じてその設置間隔を定める。
  - ・排泥設備  
設置箇所  
管を布設した際の管内の洗管排水のために設ける。

(5) 使用ベンドの選定

- ①管路延長の確認を行う。
- ②水平距離を計算する。
- ③使用ベンドを決定する。
  - 【参考資料1】延長計算用寸法表の寸法を使用する。
  - ・ワットの使用が少なくなるように両受EFベンド<sup>®</sup>を利用して配管を検討する。
  - ・水道配水用ポリエチレン管は材料の特性上、柔軟性があるので表1.1を参考に管の生曲げ半径を考慮して使用ベンドを検討する。

表 1.1 曲げ配管の最小半径

呼び径(mm)	50	75	100
最小半径(m)	5.0	7.0	9.5



## 【2】設計上の注意事項

### (1) 水道配水用ポリエチレン管の埋設位置

水道配水用ポリエチレン管（φ200以下）の埋設深さ（土被り）は標準0.8m以上とする。  
 なお、浅層埋設について、埋設深さ（最小土被り）は0.6m以上とする。

水道管の頂部と路面との距離は、当該水道管を設ける道路の舗装厚さに0.3mを加えた値（当該値が0.6mに満たない場合は、0.6m）以下としないこと

水道管と他事業者の占用物との離隔は、30cm以上を標準とする。なお、設計にあたっては、道路管理者及び各占用事業者と協議すること。

### (2) 直管最小切管長さ（出典：①POLITEC協会設計マニュアル）

水道配水用ポリエチレン管の最小切管長さは、物理的な寸法と配管現場での作業性（余裕代）を考慮して表に示す「最小切管長さ」とする。表2.1の寸法は物理的な施工最小切管長さであるため、割型補修継手等を設置する場合は、別途余裕代を見込むこと。

表 2.1 最小切管長さ

呼び径	最小切管長さ	挿入代 (標線差し込み長さ)	余裕代	クランプ幅
50	183 以上	48～54	20	35
75	205 以上	62～65	20	35
100	260 以上	77～80	30	40
150	300 以上	95～100	30	40
200	354 以上	125～127	30	40

※1 最小切管長さは、(挿入代+余裕代)×2+クランプ幅を確保できる長さである。

※2 標線差込長さは、メーカーによって異なります。各社のカタログ等を確認すること。  
 (最大長さで計算)

※3 クランプ幅は、POLITEC会員のクランプにおける最大幅となっている。

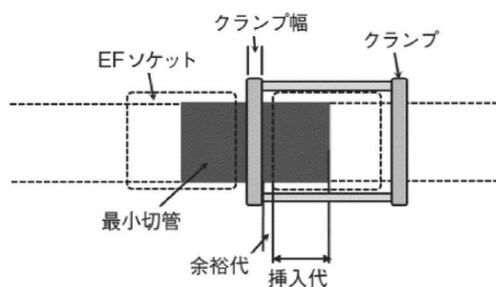


図 2.2 最小切管長さ（両側を融着する場合）

(3) 土被りが0.6mより浅い埋設をする場合の対策

土被りが0.6m未満で埋設する場合には、下図を参考にダクトイル鋳鉄管にし管防護を検討する。

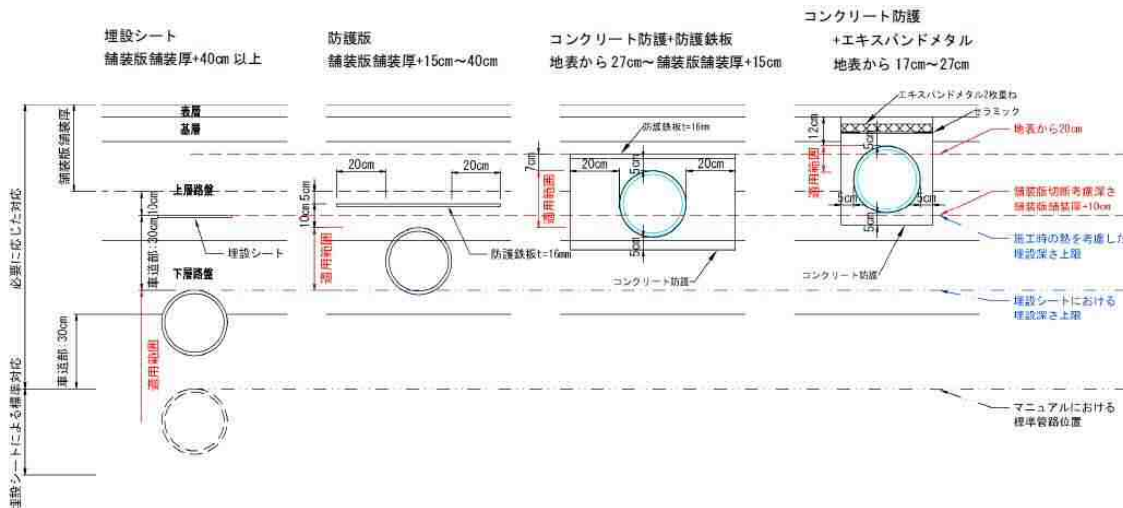


図 2.3 浅層埋設対策案と適用範囲図

(4) コンクリート巻に関する留意点(出典：①POLITEC 協会設計マニュアル)

橋梁添架から埋設への配管部や、土被りが確保できない箇所等で水道配水用ポリエチレン管をコンクリートで巻きたてる場合は、コンクリートと埋設部の境界に応力集中及び外面傷が発生する恐れがあるため、厚さ 10mm 程度のゴムシートを巻き、保護した状態でコンクリートを打設するなどの対策を講じる。(図 2.4 参照)

また、区画貫通部等の不等沈下が懸念される箇所は、境界部にひずみが集中するため、EFソケットにより保護するなどの対策を行うものとする。(図 2.5 参照) なお、15cm 以上の不等沈下が予想される場合は、伸縮可とう管類の使用を検討する。

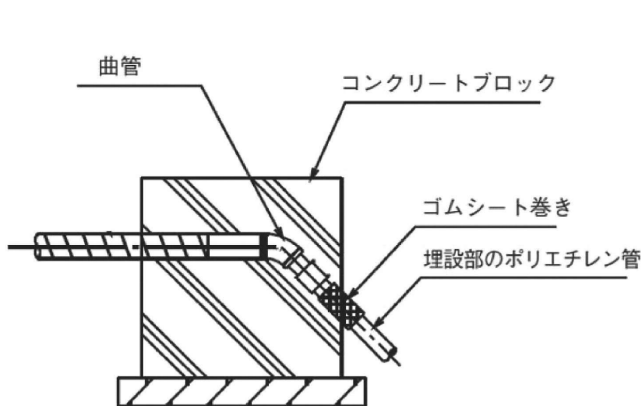


図 2.4 コンクリート巻に関する対策

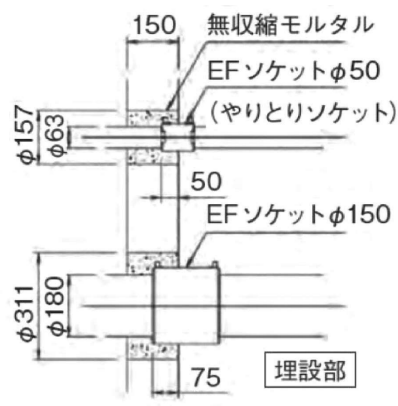


図 2.5 区画貫通部に対する対策



(5) 軟弱地盤等に仕切弁を設置する場合(出典：①POLITEC 協会設計マニュアル)

軟弱地盤等に仕切弁を設置する場合は、沈下防止のために基礎コンクリート又はコンクリート板を設置してください。

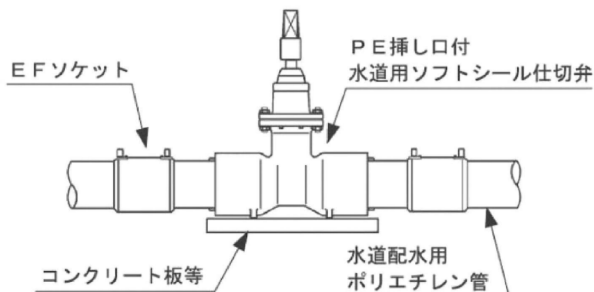


図 2.6 仕切弁へのコンクリート使用例

(6) 各施工パターンの配管例

ア 既設 DCIP 管から水道配水用ポリエチレン管で分岐する場合の配管例

(出典：①POLITEC 協会設計マニュアル)

既設の DCIP から分岐し、分岐以降を水道配水用ポリエチレン管で布設する場合、図 2.7 に示すように DCIP に不断水分岐割 T 字管を接続し、分岐以降に水道配水用ポリエチレン管を接続してください。また、断水可能な工事でも同様に、既設 DCIP に接続する T 字管は DCIP 用を用いて、分岐部以降に水道配水用ポリエチレン管を接続してください。

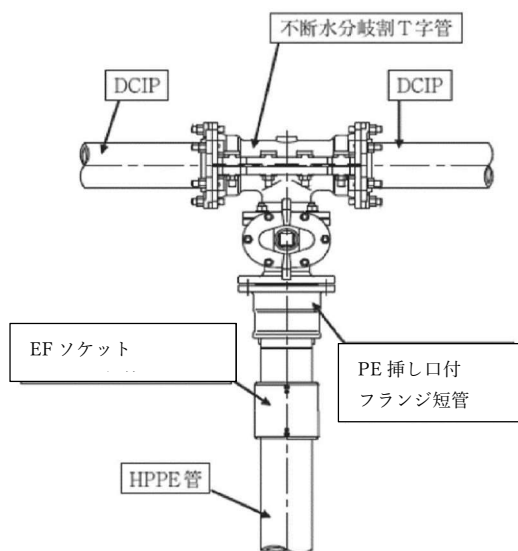


図 2.7 配管例 (不断水分岐割 T 字管)

イ 既設 DCIP 管の一部を水道配水用ポリエチレン管で更新する場合の配管例

(出典：①POLITEC 協会設計マニュアル)

既設 DCIP 管路を水道配水用ポリエチレン管に布設替えする場合についても同様に、図 2.8 に示すように直線部に 5m 以上の水道配水用ポリエチレン管の長さを確保してください。

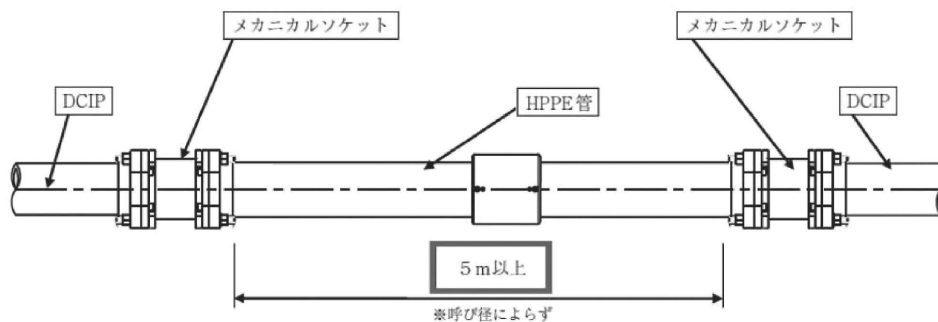


図 2.8 配管例 (既設 DCIP を更新する場合)

ウ 既設仕切弁を残して隣接する DCIP 管を更新する場合の配管例

仕切弁に隣接するフランジ短管 (DCIP 側) と接続する配水用ポリエチレン管は 1.0m 以上直管区間を確保する。仕切弁ボックス取替を検討する。

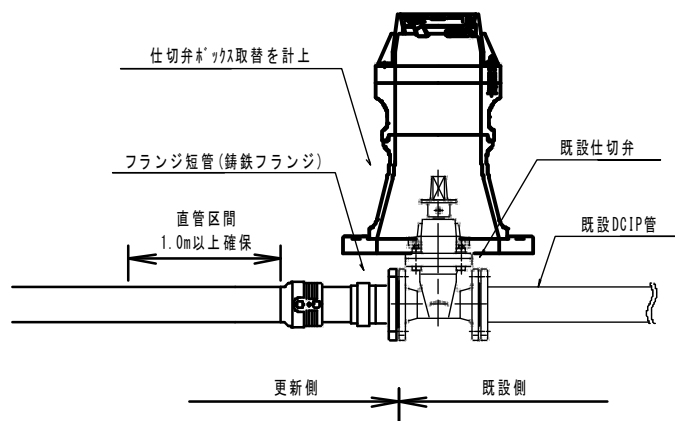


図 2.9 配管例 (既設仕切弁を残して隣接する DCIP 管を更新する場合)

- エ 埋設深さの異なる既設 DCIP 管と配水用ポリエチレン管を接続する場合  
直線区間を 1.0m 以上確保した後に S ベントとメカニカルソケットを使用して既設管と接続。

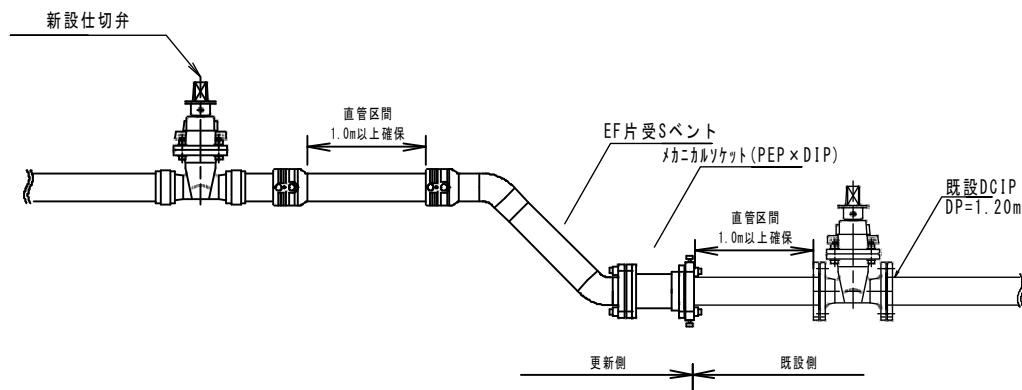


図 2.10 配管例（埋設深さの異なる既設 DCIP 管と配水用ポリエチレン管を接続する場合）

- オ 新設仕切弁を設置する場合  
PE 挿し口付仕切弁を使用し、仕切弁前後の配管は直管 1.0m 以上確保する

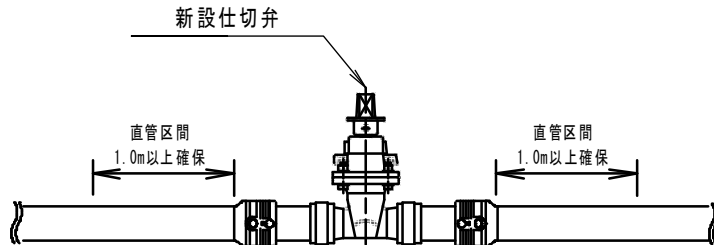


図 2.11 配管例（新設仕切弁を設置する場合）

- カ 仕切弁と消火栓を近接で設置する場合  
仕切弁と消火栓の間に直管 1.0m を確保する。

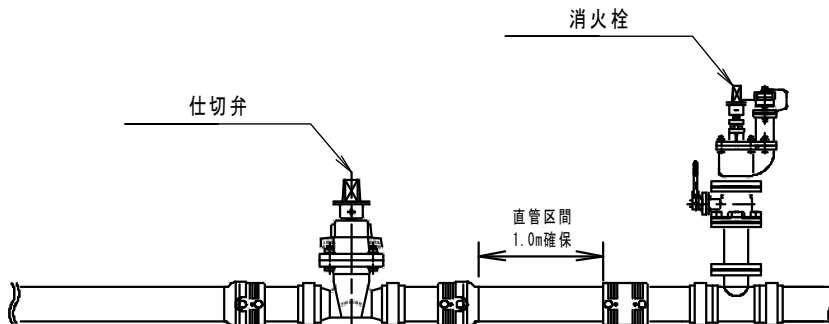


図 2.12 配管例（仕切弁と消火栓を設置する場合）

キ 管端部で栓止めする場合

管端部で栓止めを行う場合、端末処理に直管 2.0m 以上を確保すること。また、栓止めのキャップは工事延伸予定がある場合はメカニカルキャップを設置し、延伸予定がない場合は EF キャップを設置する。

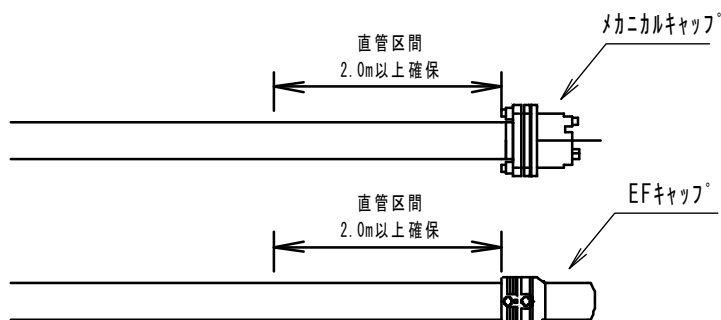


図 2.13 配管例（栓止めを行う場合）

ク 起終点に不断水バルブを設置する場合

起終点の先に不断水バルブを設置する場合は 3.0m 以上を確保すること。

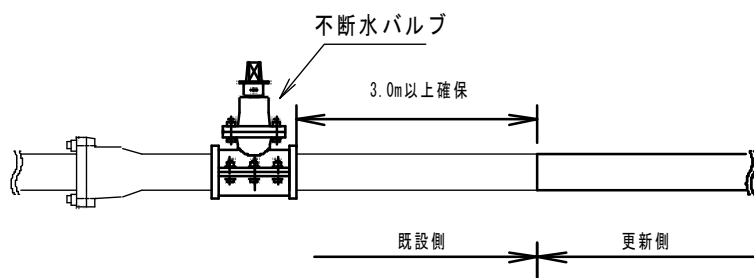


図 2.14 配管例（栓止めを行う場合）

(7) 消火栓の設置高さの調整

消火栓の設置高さは、消火栓の口金が GL-150mm～300mm の位置となるようにフランジ短管の部分で調整して設定する。

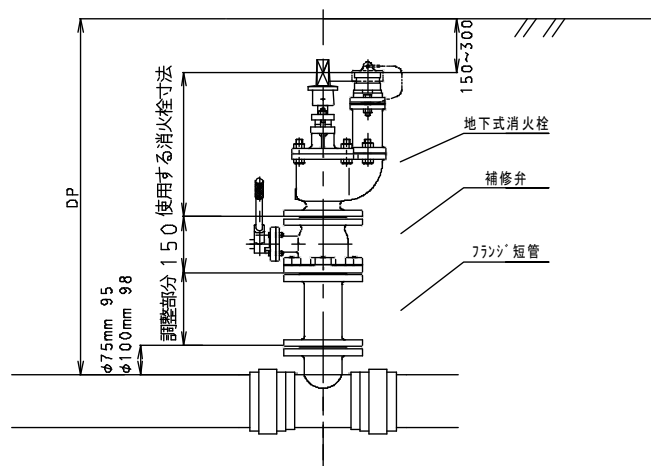


図 2.15 消火栓の高さ設定例

(8) レジンコンクリート製ボックスの組合せ

仕切弁、空気弁、消火栓のレジンコンクリート製ボックスの組合せは【参考資料2】ボックス標準組合せ図を基本とする。

### 【3】図面作成基準

#### 1. 適用

- (1) この基準は、部が発注する水道工事において、受注者が提出する図面類の作成基準を定めるものである。
- (2) この基準に定めのない項目については、土木工事数量算出要領第6編「図面の作成基準」、国交省 CAD 製図基準、「土木製図通則 (JIS A 0101)」、土木学会制定「土木製図基準」等、製図関係の規格規程に準拠するものとする。
- (3) 疑義が生じた場合については、監督員の指示によるものとする。

#### 2. 作成図面

現地立会、調査等を基に、配管図を作成し、他埋設物の上越し・下越し等、標準土被りから変化する箇所については配管詳細図も作成する。

配管図には、材料表、切管図等も記載する。【参考資料3】配管図を参照

#### 3. 図面類の規格と品質

- (1) 図面類はすべて A 版規格とし、仕上げ寸法は JIS P 0138 (紙加工仕上げ寸法) の A1 版を原則とするものとする。

これにより難しい場合は、A2 版～A4 版の範囲で使用することができる。

規格	A1	A2	A3	A4
A×b(仕上り寸法)	594×841	420×594	297×420	210×297

- (2) 作成を行う CAD 形式は SXF を基本とする。

#### 4. 文字・記号及び線

- (1) 文字・記号及び線は、明瞭に記入をしなければならない。
- (2) 文字 (数字を含む。) は、横書きを原則とする。
- (3) 仮名は平仮名を用いるのを原則とするが、品名・名称が外来語の場合は片仮名を用いる。
- (4) 数字はアラビア数字を用いる。
- (5) 管及び弁類等の表示記号は部材に応じて適切なものを用い、各部材の区別が明確につくものを用いる。  
なお、給水管類の表示記号については、別に定める場合を除き「静岡市給水装置工事施工基準及び給水装置工事申込みに係る申請手続き」に準拠するものとする。
- (6) 作図に使用する線の種類は、管・弁栓類の施工区分 (新設・既設) の区別が

明確につくものを用いる。

- (7) 線の太さは「極太線(0.5 mm)、太線(0.25 mm)、細線(0.13 mm)」を使用すること。ただし、これによりがたい場合は、線幅の比率が 1:2:4 となる 3 種の太さを設定するよう努める。
- (8) 最小太さを 0.13 mm とする。
- (9) 寸法線や引出線は、0.13 mm とする。
- (10) CAD ソフトが V-nas の場合は、文字・線種・線の太さをプリセットされた規格とする。(フォントを「標準ベクトル」に変更すること、および改行幅を修正することは可とする。)

## 5. 配管図記載内容

### (1) 表記内容 (配管図)

- (a) 配管図は、縮尺 Free とする。
- (b) 配管図は、平面図と同じ方向になるように配置し、方位を記載する。
- (c) 配管図には、配管のほか、使用部材名、測点をあわせて記入する。  
なお、配管には新設本管に加えて、取合い箇所の既設本管も記入する。
- (d) 使用部材名には、形状寸法 (管種、口径、延長等) をあわせて記入する。
- (e) 同一部材が連続して配管される場合は、原則として省略記号等は用いず、全部材について記入する。
- (f) 直管には、各管種・口径につき、凡例に有効長を記入する。
- (g) 測点は、原則として起終点、埋設位置変化点、弁類設置箇所を記入する。
- (h) 街路事業のように道路形態や計画高さを変更となる場合、計画線形のオフセットや計画基準高の土被りを記載する。また、道路完成年度が数年後の場合は、竣工図にも現況土被りを記載する

### (2) 表記内容 (配管詳細図)

- (a) 配管詳細図は、他埋設物の上越し・下越し等、標準土被りから変化する箇所について作図する。
- (b) 配管詳細図は、対象箇所が明確となるよう作図する。
- (c) 配管詳細図は、縮尺 Free とする。
- (d) 配管詳細図には、配管のほか、使用部材名、他埋設物をあわせて記入する。
- (e) 使用部材名には、形状寸法 (管種、口径、延長等) をあわせて記入する。
- (f) 配管には、布設位置 (土被り)、他埋設物との離隔を記入する。
- (g) 他埋設物には、形状寸法 (管種、口径等)、埋設位置 (土被り) を記入する。

(3) 線種

- (a) 施工する水道管は太実線とする。(※仮設は太破線)
- (b) 水道管は、新設部を赤色、既設部を黒色とする。
- (c) 配水管は、黒破線とする。
- (d) 線の太さは、配水管を太、引出線を細とする。
- (e) 既設水道管は、廃止部は赤斜線で消し、供用部は黒破線とする。
- (f) 他埋設物は、細実線とし、埋設物件ごと別レイヤとする。

(4) 寸法 寸法は形状及び位置の完成寸法を示すものとし、単位は別に定めるものを除きm及びmmを原則とする。

(5) 記号 使用する記号は、下記表に従う。

(a) 管路

管種の表示記号、単位の表示、管路の文字記号及び表示方法は原則として下記の表を用います。

表1 管種の表示記号と単位の表示 (出典：②手引き)

管種	表示記号	単位	管種	表示記号	単位
水道用硬質塩化ビニルライニング鋼管	SGP-V	A	水道用架橋ポリエチレン管	XPEP	mm
水道用耐熱性硬質塩化ビニルライニング鋼管	SGP-HV	A	水道用ポリブテン管	PBP	mm
水道用ポリエチレン粉体ライニング鋼管	SGP-P	A	水道用ダクタイル鋳鉄管	DIP	mm
水道用塗層装鋼管	STWP	mm	水道用鋳鉄管	CIP	mm
水道用ステンレス鋼管	SSP	mm	水道用鉛管	LP	mm
水道用銅管	CP	mm	水道用亜鉛めっき鋼管	GP	mm
水道用硬質ポリ塩化ビニル管	VP	mm	水道用ポリエチレン複合鉛管	PEPb	mm
水道用耐衝撃性硬質ポリ塩化ビニル管	HIVP	mm	水道用石綿セメント管	ACP	mm
水道用ポリエチレン二層管 (1種二層管)	PP	mm	水道配水用ポリエチレン管	HPPE	mm

表2 管路の文字記号 (出典：②手引き)

名称	水道配水用 ポリエチレン管
文字記号	HPPE φ × × ×

表3 管路の表示方法 (出典：②手引き)

名称	記号
直管	—————
EF受口付直管	⌋—————



(b) 弁栓類

弁栓類の表示は表4の図示記号を用います。


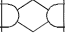


表4 弁栓類の表示方法（出典：②手引き）

	鑄鉄製仕切弁
	ソフトシール仕切弁
	バタフライ仕切弁
	不断水仕切弁
	埋設用青銅仕切弁
	伸縮管、伸縮可換管
	消火栓
	空気弁
	空気弁付消火栓
	減圧弁
	流量計
	割T字管
	口径変更点(左側が大、右側が小)
	管種変更点
	泥吐口
	栓止
	またぎ

(c) 接合形式

接合部の表示は表5のとおり図示します。

表5 継手の表示方法（出典：①協会マニュアル）

接合形式	記号
EF 接合	
メカニカル接合 (メカニカル継手)	
メカニカル接合 (金属継手)	
フランジ接合	

(d)管継手

管継手の表示は図示記号を用い、表6のとおり図示します。

表6 異形管の表示方法

分類	協会 マニュアル	単価名称	記号	分類	協会 マニュアル	単価名称	記号
EF継手	EFソケット	HPPE EFソケット HPPE用EFおねじソケット(金属継手)		メカニカル 継手	メカニカル ソケット	HPPE用メカニカルソケット 内外面粉体塗装	
	EFバンド	HPPE EFバンド			メカニカル フランジ短管	HPPE用メカニカルフランジ短管 HPPE側接合部材含む	
	EF Sバンド	HPPE EF Sバンド			メカニカル キャップ	HPPE用メカニカルキャップ 内外面粉体塗装、HPPEキャップ	
	EFチーズ	HPPE EFチーズ			メカニカル バンド	HPPEバンド	
	EFキャップ	HPPE EFキャップ			メカニカル レデューサ	HPPEレデューサ	
	EF片受 バンド	HPPE EF片受バンド		PE挿し口 付継手	ソフトシール仕 切弁(挿し口形)	ソフトシール仕切弁 内外面粉体塗装 FCD製HPPE挿し口付 JWWAB120準拠、PTCB22	
	EF片受 Sバンド	HPPE EF片受Sバンド			フランジ付 T字管	HPPE挿し口付フランジ付T字管 PTCG32 フランジ部鋳鉄製	
	EF片受 チーズ	HPPE EF片受チーズ			フランジ付T字管 うずまき形	HPPE挿し口付うず巻きT字管 PTCG32 フランジ部鋳鉄製	
	EF片受 レデューサ	HPPE EF片受レデューサ			フランジ 短管	HPPE挿し口付フランジ短管 PTCG32 フランジ部鋳鉄製	
スピゴット 継手	バンド	HPPE バンド		K形ダクタイル鋳 鉄管用異種管継 手	HPPE挿し口付鋳鉄管用異種管継手 PTCG32 K形		
	Sバンド	HPPE Sバンド					
	レデューサ	HPPE レデューサ					
	チーズ	HPPE チーズ					
	キャップ	HPPE キャップ					

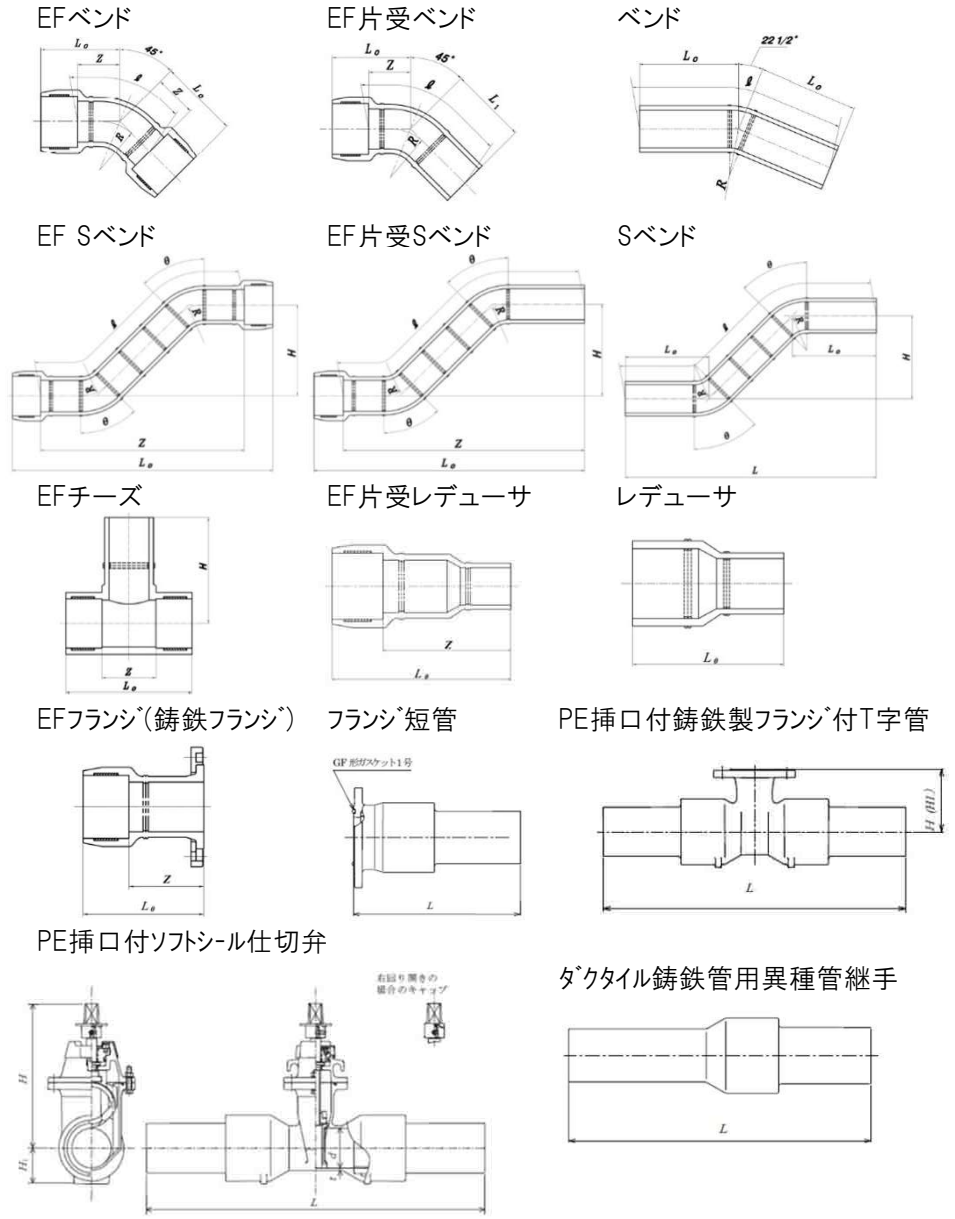
【参考文献】

- ①水道配水用ポリエチレン管及び管継手設計マニュアル (2019.8)  
配水用ポリエチレンパイプシステム協会 発行
- ②水道工事の手引き (平成 30 年度改訂版) 静岡市上下水道局
- ③図面作成要領 (平成 30 年 4 月) 静岡市上下水道局水道管路課

## 【参考資料】

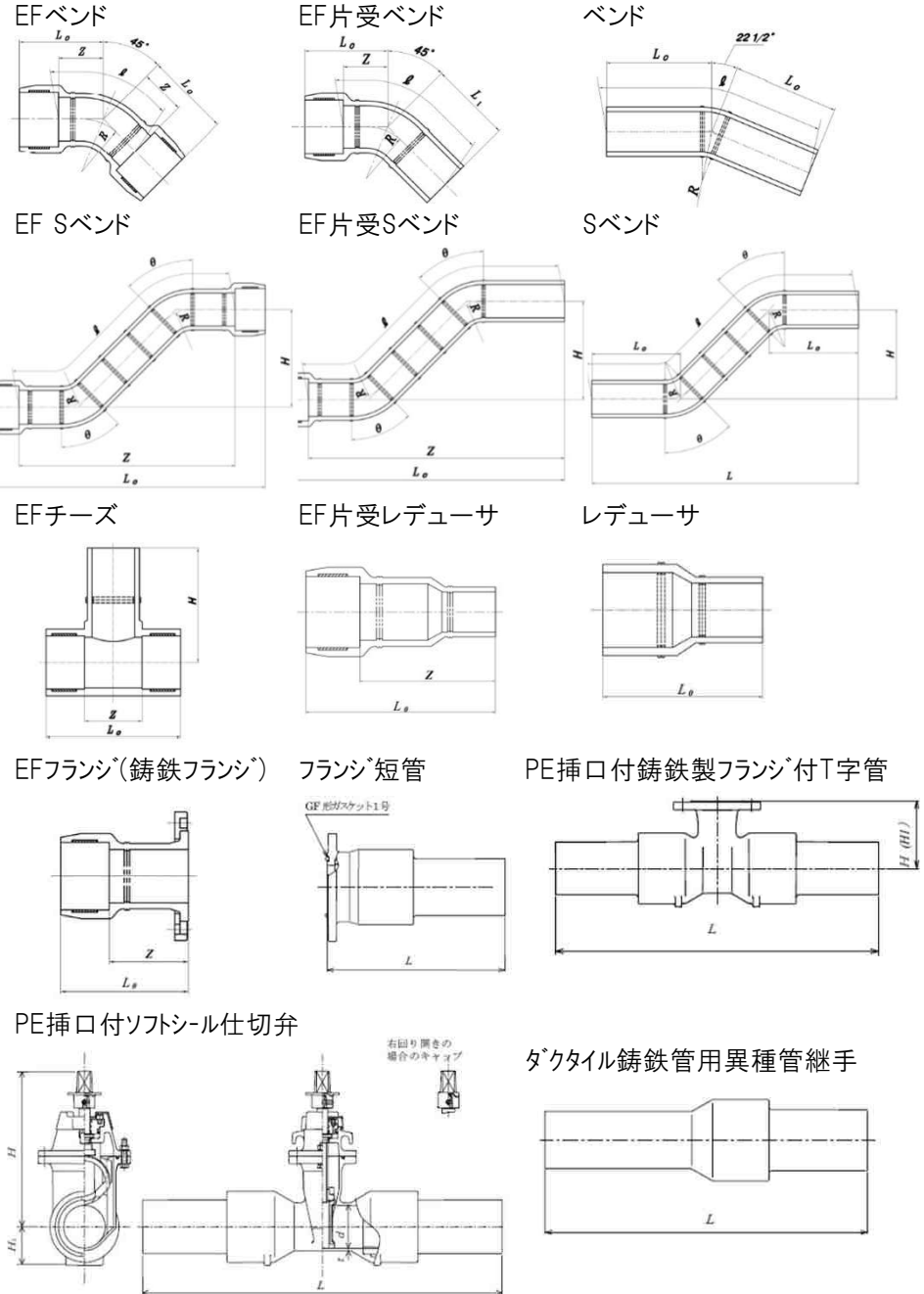
延長計算用寸法表【HPPEφ75】

口径		材料名	Z (Z1,L,L0)	L1 (Z2)	H (H)	管心長	
本管	分岐						
75	—	EF90° ベンド	220	—	—	400	
		EF45° ベンド	190	—	—	380	
		EF22 1/2° ベンド	140	—	—	280	
		EF11 1/4° ベンド	130	—	—	260	
		EF片受90° ベンド	220	320	—	500	
		EF片受45° ベンド	190	290	—	480	
		EF片受22 1/2° ベンド	140	240	—	380	
		EF片受11 1/4° ベンド	130	230	—	360	
		90° ベンド	320	—	—	600	
		45° ベンド	290	—	—	580	
		22 1/2° ベンド	240	—	—	480	
		11 1/4° ベンド	230	—	—	460	
		EF Sベンド(300H)	680	—	300	800	
		EF Sベンド(450H)	830	—	450	1010	
	EF Sベンド(600H)	980	—	600	1220		
	50	EFチーズ	100	—	280	100	
	75	EFチーズ	100	—	250	100	
	50	EF片受レデューサ	340	—	—	340	
		レデューサ	360	—	—	360	
	—	75	PE挿口付 鋳鉄製フランジ付T字管	710	—	—	710
			EFフランジ(鋳鉄フランジ)	160	—	—	160
			フランジ短管Ⅱ形	400	—	—	400
			PE挿口付ソフトシール仕切弁	780	—	—	780
			K形ダクタイル鋳鉄管用異種管継手	630	—	—	630
		GX形ダクタイル鋳鉄管用異種管継手	610	—	—	610	



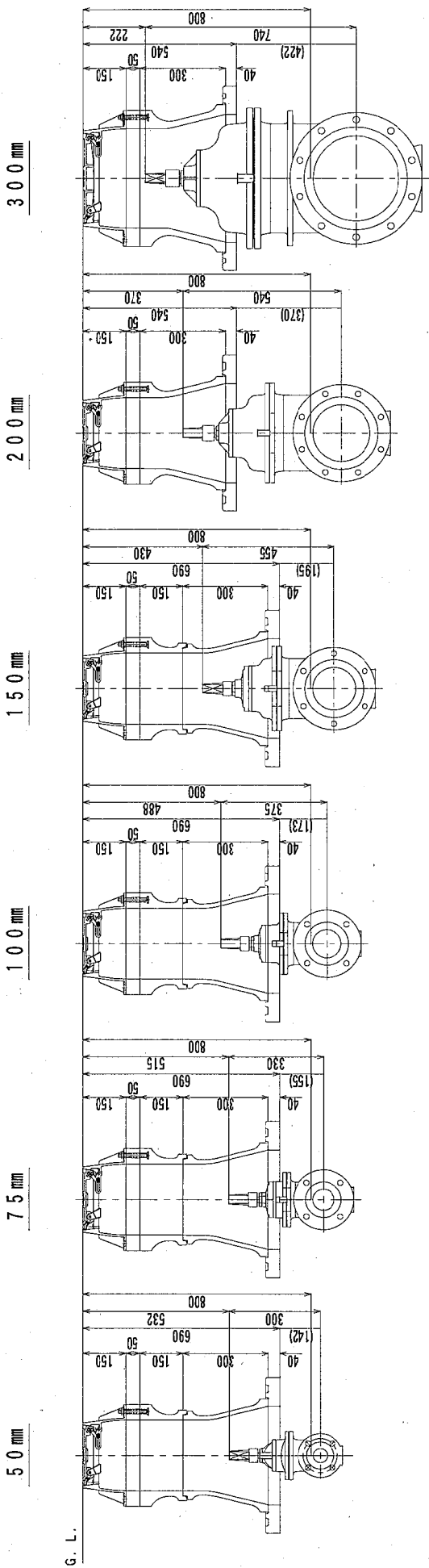
延長計算用寸法表【HPPE φ100】

口径		材料名	Z (Z1,L,L0)	L1 (Z2)	H (H)	管心長
本管	分岐					
100	—	EF90° ベンド	250	—	—	450
		EF45° ベンド	190	—	—	380
		EF22 1/2° ベンド	140	—	—	280
		EF11 1/4° ベンド	140	—	—	280
		EF片受90° ベンド	250	360	—	560
		EF片受45° ベンド	190	300	—	490
		EF片受22 1/2° ベンド	140	250	—	390
		EF片受11 1/4° ベンド	140	260	—	400
		90° ベンド	360	—	—	670
		45° ベンド	300	—	—	600
		22 1/2° ベンド	250	—	—	500
		11 1/4° ベンド	260	—	—	520
		EF Sベンド(300H)	680	—	—	790
		EF Sベンド(450H)	830	—	—	1010
		EF Sベンド(600H)	980	—	—	1220
		EF 片受Sベンド(300H)	790	—	—	900
		EF 片受Sベンド(450H)	940	—	—	1120
		EF 片受Sベンド(600H)	1090	—	—	1330
		Sベンド(300H)	900	—	—	1010
		Sベンド(450H)	1050	—	—	1230
	Sベンド(600H)	1200	—	—	1440	
	50	EFチーズ	140	—	340	140
	75	EFチーズ	140	—	310	140
	100	EFチーズ	140	—	300	140
	50	EF片受レデューサ	380	—	—	380
		レデューサ	400	—	—	400
	75	EF片受レデューサ	420	—	—	420
レデューサ		400	—	—	400	
75	PE挿口付鋳鉄製フランジ付T字管	790	—	—	790	
—	EFフランジ(鋳鉄フランジ)	180	—	—	180	
	フランジ短管Ⅱ形	460	—	—	460	
	PE挿口付ソフトシール仕切弁	860	—	—	860	
	K形ダクタイル鋳鉄管用異種管継手	680	—	—	680	
	GX形ダクタイル鋳鉄管用異種管継手	660	—	—	660	



仕切弁筐 標準組み合せ図

埋設深さ：800mm



G. L.

部品構成

品名	内径	高さ	材質	数量
鉄蓋	φ250	150	蓋 FDB000	1
調整シフト		50	変付 FDB000	1
上接続パイプ		150	1/2" 20分+1	1
下接続パイプ		300	1/2" 20分+1	1
底版		40	1/2" 20分+1	1

部品構成

品名	内径	高さ	材質	数量
鉄蓋	φ250	150	蓋 FDB000	1
調整シフト		50	変付 FDB000	1
上接続パイプ		150	1/2" 20分+1	1
下接続パイプ		300	1/2" 20分+1	1
底版		40	1/2" 20分+1	1

部品構成

品名	内径	高さ	材質	数量
鉄蓋	φ250	150	蓋 FDB000	1
調整シフト		50	変付 FDB000	1
上接続パイプ		150	1/2" 20分+1	1
下接続パイプ		300	1/2" 20分+1	1
底版		40	1/2" 20分+1	1

部品構成

品名	内径	高さ	材質	数量
鉄蓋	φ250	150	蓋 FDB000	1
調整シフト		50	変付 FDB000	1
上接続パイプ		150	1/2" 20分+1	1
下接続パイプ		300	1/2" 20分+1	1
底版		40	1/2" 20分+1	1

部品構成

品名	内径	高さ	材質	数量
鉄蓋	φ250	150	蓋 FDB000	1
調整シフト		50	変付 FDB000	1
上接続パイプ		150	1/2" 20分+1	1
下接続パイプ		300	1/2" 20分+1	1
底版		40	1/2" 20分+1	1

部品構成

品名	内径	高さ	材質	数量
鉄蓋	φ350	150	蓋 FDB000	1
調整シフト		50	変付 FDB000	1
上接続パイプ		300	1/2" 20分+1	1
下接続パイプ		400	1/2" 20分+1	1
底版		40	1/2" 20分+1	1

参考条件

※1 管外径  
 φ50 (HPPE) : 63  
 φ75 (HPPE) : 90  
 φ100 (HPPE) : 125  
 φ150 (GX) : 169  
 φ200 (GX) : 220  
 φ300 (NS) : 323

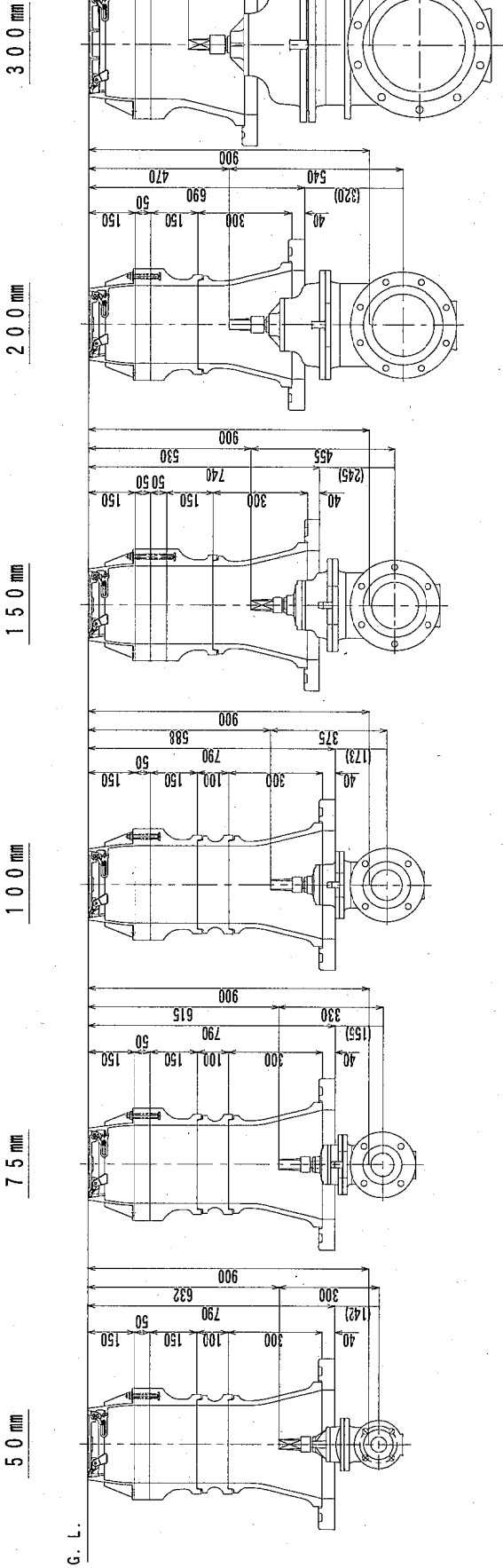
※2 バルブ高さ(管心キップ7'天)  
 φ50~φ100mm: PTC B22より  
 φ150~ : JWWA B120より

※3 組合せ  
 調整シフトH150を必ず使用。  
 下接続パイプはH300を使用。  
 中間接続パイプを2層以上使用する場合は、下層をH300とする。

工事名		
図面名	円形1号, 2号 (DP=800mm)	
作成年月日	平成30年4月	
縮尺	図面番号	
	静岡市上下水道局水道部	

仕切弁筐 標準組み合せ図

埋設深さ：900 mm



G. L.

部材構成

品名	内径	高さ	材質	数量
鉄蓋	φ250	150	蓋 F0600 受枠 F0600	1
調整ワフ		50	ワフ209H+	1
上段ワフ		150	ワフ209H+	1
中段ワフ		100	ワフ209H+	1
下段ワフ		300	ワフ209H+	1
底板	40	ワフ209H+	1	

部材構成

品名	内径	高さ	材質	数量
鉄蓋	φ250	150	蓋 F0600 受枠 F0600	1
調整ワフ		50	ワフ209H+	1
上段ワフ		150	ワフ209H+	1
中段ワフ		100	ワフ209H+	1
下段ワフ		300	ワフ209H+	1
底板	40	ワフ209H+	1	

部材構成

品名	内径	高さ	材質	数量
鉄蓋	φ250	150	蓋 F0600 受枠 F0600	1
調整ワフ		50	ワフ209H+	1
上段ワフ		150	ワフ209H+	1
中段ワフ		100	ワフ209H+	1
下段ワフ		300	ワフ209H+	1
底板	40	ワフ209H+	1	

部材構成

品名	内径	高さ	材質	数量
鉄蓋	φ250	150	蓋 F0600 受枠 F0600	1
調整ワフ		50	ワフ209H+	2
上段ワフ		150	ワフ209H+	1
下段ワフ		300	ワフ209H+	1
底板		40	ワフ209H+	1

部材構成

品名	内径	高さ	材質	数量
鉄蓋	φ250	150	蓋 F0600 受枠 F0600	1
調整ワフ		50	ワフ209H+	1
上段ワフ		150	ワフ209H+	1
下段ワフ		300	ワフ209H+	1
底板		40	ワフ209H+	1

部材構成

品名	内径	高さ	材質	数量
鉄蓋	φ250	150	蓋 F0600 受枠 F0600	1
調整ワフ		50	ワフ209H+	1
上段ワフ		300	ワフ209H+	1
下段ワフ		40	ワフ209H+	1
底板				

参考条件

- ※1 室外径  
φ50 (HPPE) : 63  
φ75 (HPPE) : 90  
φ100 (HPPE) : 125  
φ150 (GX) : 169  
φ200 (GX) : 220  
φ300 (NS) : 323
- ※2 ハルツ高さ (偏心〜キップ 系)  
φ50~φ100mm : PTC B224U  
φ150~ : JWWA B1204U
- ※3 組合せ  
調整リングH15.0を必ず使用。  
下段ボックスはH30.0を使用。  
中間ボックスを2個以上使用する場合は、下側をH30.0とする。

工事名	
図面名	円形 1号, 2号 (DP=900mm)
作成年月日	平成30年 4月
縮尺	図面番号

静岡市上下水道局水道部

仕切弁筐 標準組み合せ図

埋設深さ：1000mm

300 mm

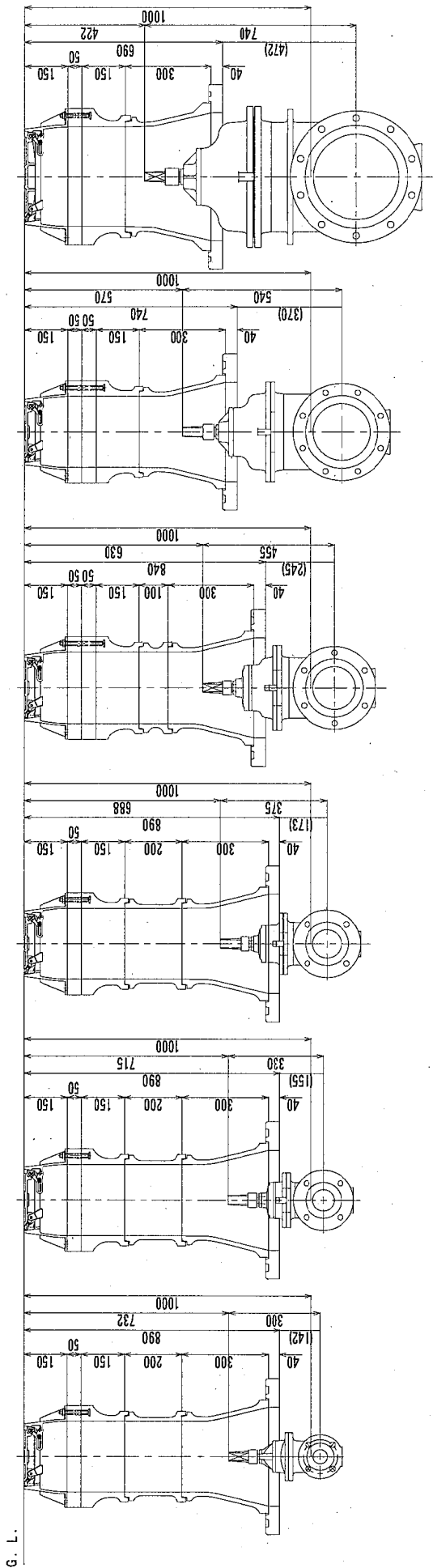
200 mm

150 mm

100 mm

75 mm

50 mm



G. L.

部品構成

品名	内径	高さ	材質	数量
鉄蓋	φ250	150	蓋 FDB000	1
変換 FDB000		変換 FDB000	1	
調整シフト		50	1/2" 20円+	1
上鉄蓋カバー		150	1/2" 20円+	1
中鉄蓋カバー		200	1/2" 20円+	1
下鉄蓋カバー		300	1/2" 20円+	1
底版	40	1/2" 20円+	1	

部品構成

品名	内径	高さ	材質	数量
鉄蓋	φ250	150	蓋 FDB000	1
変換 FDB000		変換 FDB000	1	
調整シフト		50	1/2" 20円+	1
上鉄蓋カバー		150	1/2" 20円+	1
中鉄蓋カバー		200	1/2" 20円+	1
下鉄蓋カバー		300	1/2" 20円+	1
底版	40	1/2" 20円+	1	

部品構成

品名	内径	高さ	材質	数量
鉄蓋	φ250	150	蓋 FDB000	1
変換 FDB000		変換 FDB000	1	
調整シフト		50	1/2" 20円+	1
上鉄蓋カバー		150	1/2" 20円+	1
中鉄蓋カバー		200	1/2" 20円+	1
下鉄蓋カバー		300	1/2" 20円+	1
底版	40	1/2" 20円+	1	

部品構成

品名	内径	高さ	材質	数量
鉄蓋	φ250	150	蓋 FDB000	1
変換 FDB000		変換 FDB000	1	
調整シフト		50	1/2" 20円+	2
上鉄蓋カバー		150	1/2" 20円+	1
中鉄蓋カバー		100	1/2" 20円+	1
下鉄蓋カバー		300	1/2" 20円+	1
底版	40	1/2" 20円+	1	

部品構成

品名	内径	高さ	材質	数量
鉄蓋	φ250	150	蓋 FDB000	1
変換 FDB000		変換 FDB000	1	
調整シフト		50	1/2" 20円+	2
上鉄蓋カバー		150	1/2" 20円+	1
中鉄蓋カバー		150	1/2" 20円+	1
下鉄蓋カバー		300	1/2" 20円+	1
底版	40	1/2" 20円+	1	

部品構成

品名	内径	高さ	材質	数量
鉄蓋	φ250	150	蓋 FDB000	1
変換 FDB000		変換 FDB000	1	
調整シフト		50	1/2" 20円+	1
上鉄蓋カバー		150	1/2" 20円+	1
中鉄蓋カバー		300	1/2" 20円+	1
下鉄蓋カバー		40	1/2" 20円+	1
底版	40	1/2" 20円+	1	

参考条件

- ※1 蓋外径：
  - φ50 (HPPE) : 63
  - φ75 (HPPE) : 90
  - φ100 (HPPE) : 125
  - φ150 (GX) : 169
  - φ200 (GX) : 220
  - φ300 (NS) : 323
- ※2 1/2"の高さ (空心キャップ、天)
  - φ50~φ100mm : PTC B22より
  - φ150~ : JWWA B120より
- ※3 組合せ
  - 調整シフトはH50を必ず使用。
  - 下鉄蓋カバーはH300を使用。
  - 中間ホックスは? 図以上に使用する場合は、下版をH300とする。

工事名

円形1号, 2号 (DP=1000mm)

作成年月日

平成30年4月

縮尺

図面番号

静岡市上下水道局水道部



仕切弁筐 標準組み合せ図

埋設深さ：1100 mm

50 mm

75 mm

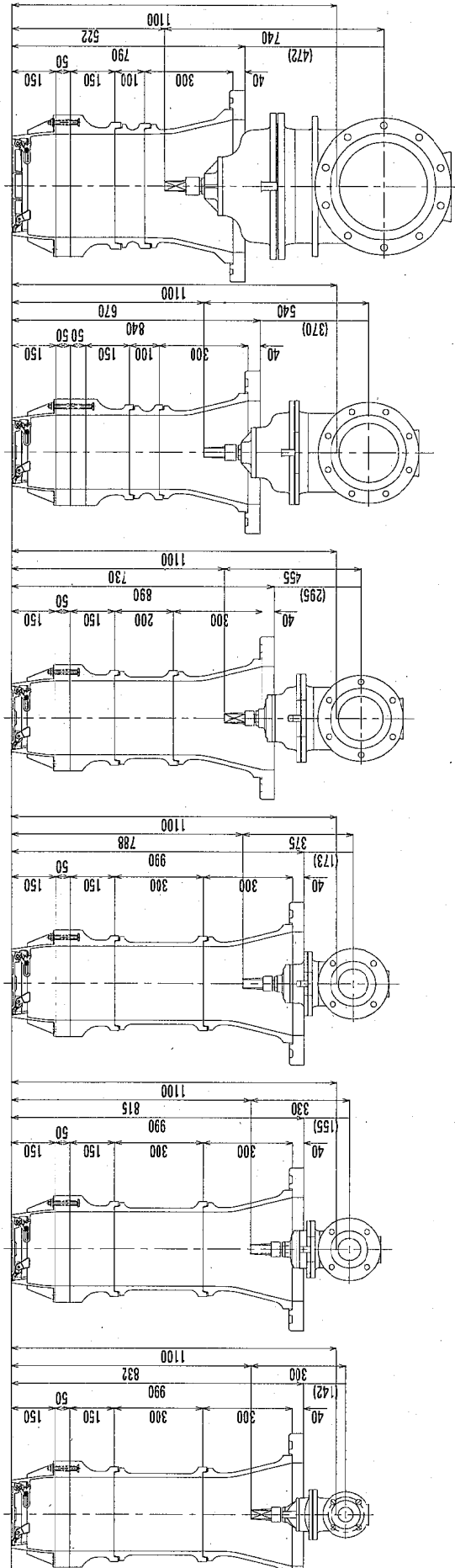
100 mm

150 mm

200 mm

300 mm

G. L.



部材構成

品名	内径	高さ	材質	数量
鉄蓋	φ350	150	蓋 F0600	1
調整ワッ		50	受枠 F0900	1
上鉄枠		150	ワッ220枠上	1
中鉄枠		300	ワッ220枠中	1
下鉄枠		300	ワッ220枠下	1
底板		40	ワッ220枠上	1

部材構成

品名	内径	高さ	材質	数量
鉄蓋	φ350	150	蓋 F0600	1
調整ワッ		50	受枠 F0900	1
上鉄枠		150	ワッ220枠上	1
中鉄枠		300	ワッ220枠中	1
下鉄枠		300	ワッ220枠下	1
底板		40	ワッ220枠上	1

部材構成

品名	内径	高さ	材質	数量
鉄蓋	φ350	150	蓋 F0600	1
調整ワッ		50	受枠 F0900	1
上鉄枠		150	ワッ220枠上	1
中鉄枠		300	ワッ220枠中	1
下鉄枠		300	ワッ220枠下	1
底板		40	ワッ220枠上	1

部材構成

品名	内径	高さ	材質	数量
鉄蓋	φ350	150	蓋 F0600	1
調整ワッ		50	受枠 F0900	1
上鉄枠		150	ワッ220枠上	1
中鉄枠		300	ワッ220枠中	1
下鉄枠		300	ワッ220枠下	1
底板		40	ワッ220枠上	1

部材構成

品名	内径	高さ	材質	数量
鉄蓋	φ350	150	蓋 F0600	1
調整ワッ		50	受枠 F0900	2
上鉄枠		150	ワッ220枠上	1
中鉄枠		100	ワッ220枠中	1
下鉄枠		300	ワッ220枠下	1
底板		40	ワッ220枠上	1

部材構成

品名	内径	高さ	材質	数量
鉄蓋	φ350	150	蓋 F0600	1
調整ワッ		50	受枠 F0900	1
上鉄枠		150	ワッ220枠上	1
中鉄枠		100	ワッ220枠中	1
下鉄枠		300	ワッ220枠下	1
底板		40	ワッ220枠上	1

参考条件

- \*1 蓋外径  
φ50 (HPPE) : 63  
φ75 (HPPE) : 90  
φ100 (HPPE) : 125  
φ150 (GX) : 168  
φ200 (GX) : 220  
φ300 (NS) : 323
- \*2 ハウジング高さ(蓋心~キヤブ) 内  
φ50~φ100mm : PTC 822より  
φ150~ : JNWA B120より
- \*3 組合せ  
調整リングH5.0を必ず使用。  
下鉄ボックスはH30.0を使用。  
中間ボックスを2個以上使用する場合は、下側をH30.0とする。

工事名			
図面名	円形1号, 2号 (DP=1100mm)		
作成年月日	平成30年4月		
縮尺			図面番号

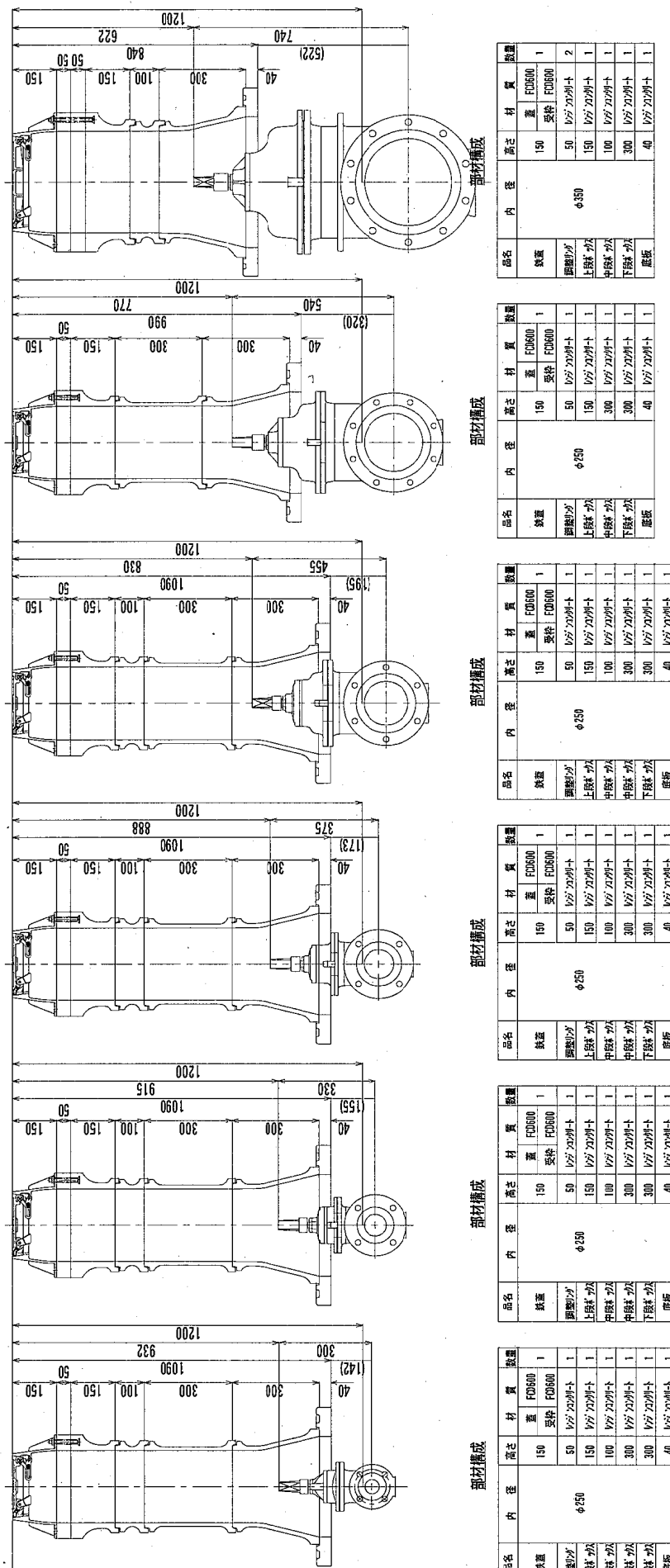
静岡市上下水道局水道部

仕切弁筐 標準組み合せ図

埋設深さ：1200mm

50 mm      75 mm      100 mm      150 mm      200 mm      300 mm

G. L.



参考条件

- ※1 蓋外径
  - φ50 (HPPE) : 63
  - φ75 (HPPE) : 90
  - φ100 (HPPE) : 125
  - φ150 (GX) : 169
  - φ200 (GX) : 220
  - φ300 (NS) : 323
- ※2 (W)が高さ (内径×キヤブ・天)
  - φ50~φ100mm : PTC B22.5U
  - φ150~ : JWWA B120.5U
- ※3 組合せ
  - 調整ボルトはH450をご利用。
  - 下段ボックスはH300をご利用。
  - 中継ボックスを2個以上使用する場合は、下継ぎH300とする。

工事名

円形1号, 2号 (DP=1200mm)

作成年月日

平成30年4月

縮尺

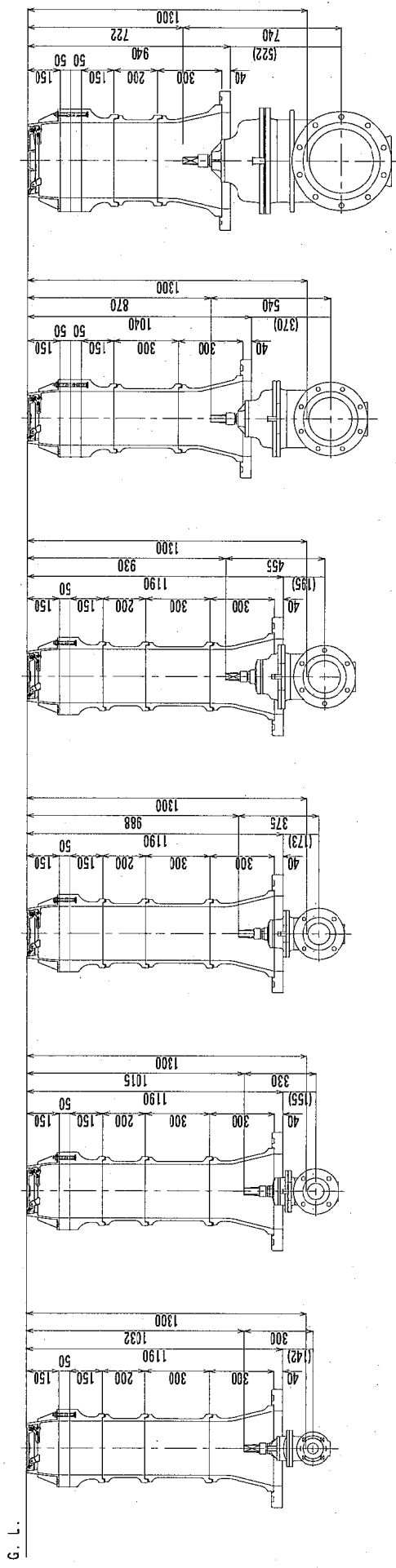
図面番号

静岡市上下水道局水道部

# 仕切弁筐 標準組み合せ図

埋設深さ：1300mm

50 mm      75 mm      100 mm      150 mm      200 mm      300 mm



## 部材構成

品名	内径	高さ	材質	数量
鉄蓋	φ250	150	蓋 F03600	1
調整ワフ		50	受弁 F03600	1
上段ワフ		150	ワフ220φ上	1
中段ワフ		200	ワフ220φ上	1
中段ワフ		300	ワフ220φ上	1
下段ワフ		300	ワフ220φ上	1
底板	40	ワフ220φ上	1	

## 部材構成

品名	内径	高さ	材質	数量
鉄蓋	φ250	150	蓋 F03600	1
調整ワフ		50	受弁 F03600	1
上段ワフ		150	ワフ220φ上	1
中段ワフ		200	ワフ220φ上	1
中段ワフ		300	ワフ220φ上	1
下段ワフ		300	ワフ220φ上	1
底板	40	ワフ220φ上	1	

## 部材構成

品名	内径	高さ	材質	数量
鉄蓋	φ250	150	蓋 F03600	1
調整ワフ		50	受弁 F03600	1
上段ワフ		150	ワフ220φ上	1
中段ワフ		200	ワフ220φ上	1
中段ワフ		300	ワフ220φ上	1
下段ワフ		300	ワフ220φ上	1
底板	40	ワフ220φ上	1	

## 部材構成

品名	内径	高さ	材質	数量
鉄蓋	φ250	150	蓋 F03600	1
調整ワフ		50	受弁 F03600	1
上段ワフ		150	ワフ220φ上	1
中段ワフ		200	ワフ220φ上	1
中段ワフ		300	ワフ220φ上	1
下段ワフ		300	ワフ220φ上	1
底板	40	ワフ220φ上	1	

## 部材構成

品名	内径	高さ	材質	数量
鉄蓋	φ250	150	蓋 F03600	1
調整ワフ		50	受弁 F03600	2
上段ワフ		150	ワフ220φ上	1
中段ワフ		200	ワフ220φ上	1
中段ワフ		300	ワフ220φ上	1
下段ワフ		40	ワフ220φ上	1
底板	40	ワフ220φ上	1	

## 部材構成

品名	内径	高さ	材質	数量
鉄蓋	φ300	150	蓋 F03600	1
調整ワフ		50	受弁 F03600	2
上段ワフ		150	ワフ220φ上	1
中段ワフ		200	ワフ220φ上	1
中段ワフ		300	ワフ220φ上	1
下段ワフ		40	ワフ220φ上	1
底板	40	ワフ220φ上	1	

### 参考条件

※1 管外径  
 φ50 (HPPE) : 63  
 φ75 (HPPE) : 90  
 φ100 (HPPE) : 125  
 φ150 (GX) : 169  
 φ200 (GX) : 220  
 φ300 (NS) : 323

※2 ハルツ高さ (管心〜キップ、天)  
 φ50~φ100mm : PTC B22より  
 φ150~ : JWWA B120より

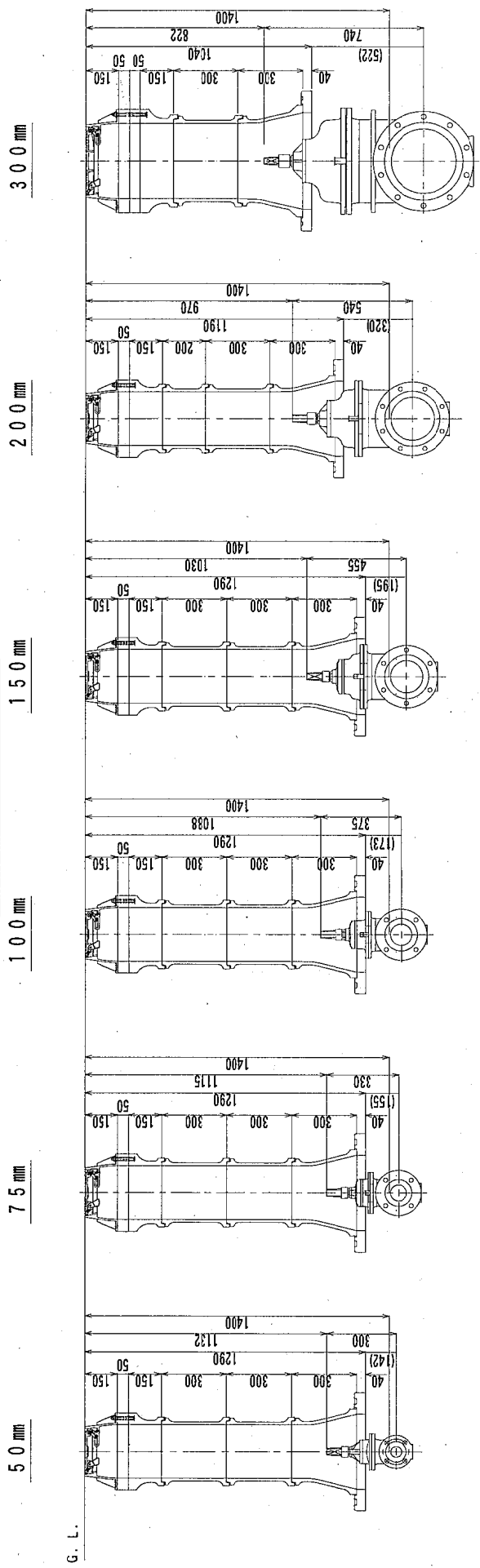
※3 組合せ  
 調整ワフH50を必ず使用。  
 下段ワフはH300を使用。  
 中間ワフはH300以上を使用する場合は、下側をH300とする。

工事名		
図面名	円形1号, 2号 (DP=1300mm)	
作成年月日	平成30年4月	
縮尺		図面番号

静岡市上下水道局水道部

仕切弁筐 標準組み合せ図

埋設深さ: 1400mm



G. L.

部材構成

品名	内径	高さ	材質	数量
箱蓋	φ200	150	蓋 F0900 要件 F0900	1
調整シフト	φ200	50	1/2"20円+	1
上段シフト	φ200	150	1/2"20円+	1
中段シフト	φ200	300	1/2"20円+	2
下段シフト	φ200	300	1/2"20円+	1
底板	φ200	40	1/2"20円+	1

部材構成

品名	内径	高さ	材質	数量
箱蓋	φ250	150	蓋 F0900 要件 F0900	1
調整シフト	φ250	50	1/2"20円+	1
上段シフト	φ250	150	1/2"20円+	1
中段シフト	φ250	300	1/2"20円+	2
下段シフト	φ250	300	1/2"20円+	1
底板	φ250	40	1/2"20円+	1

部材構成

品名	内径	高さ	材質	数量
箱蓋	φ350	150	蓋 F0900 要件 F0900	1
調整シフト	φ350	50	1/2"20円+	1
上段シフト	φ350	150	1/2"20円+	1
中段シフト	φ350	300	1/2"20円+	2
下段シフト	φ350	300	1/2"20円+	1
底板	φ350	40	1/2"20円+	1

部材構成

品名	内径	高さ	材質	数量
箱蓋	φ350	150	蓋 F0900 要件 F0900	1
調整シフト	φ350	50	1/2"20円+	1
上段シフト	φ350	150	1/2"20円+	1
中段シフト	φ350	300	1/2"20円+	2
下段シフト	φ350	300	1/2"20円+	1
底板	φ350	40	1/2"20円+	1

部材構成

品名	内径	高さ	材質	数量
箱蓋	φ350	150	蓋 F0900 要件 F0900	1
調整シフト	φ350	50	1/2"20円+	1
上段シフト	φ350	150	1/2"20円+	1
中段シフト	φ350	300	1/2"20円+	1
下段シフト	φ350	300	1/2"20円+	1
底板	φ350	40	1/2"20円+	1

部材構成

品名	内径	高さ	材質	数量
箱蓋	φ350	150	蓋 F0900 要件 F0900	1
調整シフト	φ350	50	1/2"20円+	2
上段シフト	φ350	150	1/2"20円+	1
中段シフト	φ350	300	1/2"20円+	1
下段シフト	φ350	300	1/2"20円+	1
底板	φ350	40	1/2"20円+	1

参考条件

※1 部外理  
 φ50 (HPPE) : 63  
 φ75 (HPPE) : 90  
 φ100 (HPPE) : 125  
 φ150 (GX) : 169  
 φ200 (GX) : 220  
 φ300 (NS) : 323

※2 RUP高さ (偏心~キヤブ) 天  
 φ50~φ100mm : PTC 022より  
 φ150~ : JWVA B120より

※3 組合せ  
 調整リングH50を必ず使用。  
 下段ボックスはH300を使用。  
 中間ボックスを2個以上使用する場合は、下段をH300とする。

工事名

円形1号, 2号 (DP=1400mm)

作成年月日

平成30年4月

縮尺

図面番号

静岡市上下水道局水道部

# 仕切弁筐 標準組み合せ図

埋設深さ：1500mm

50 mm

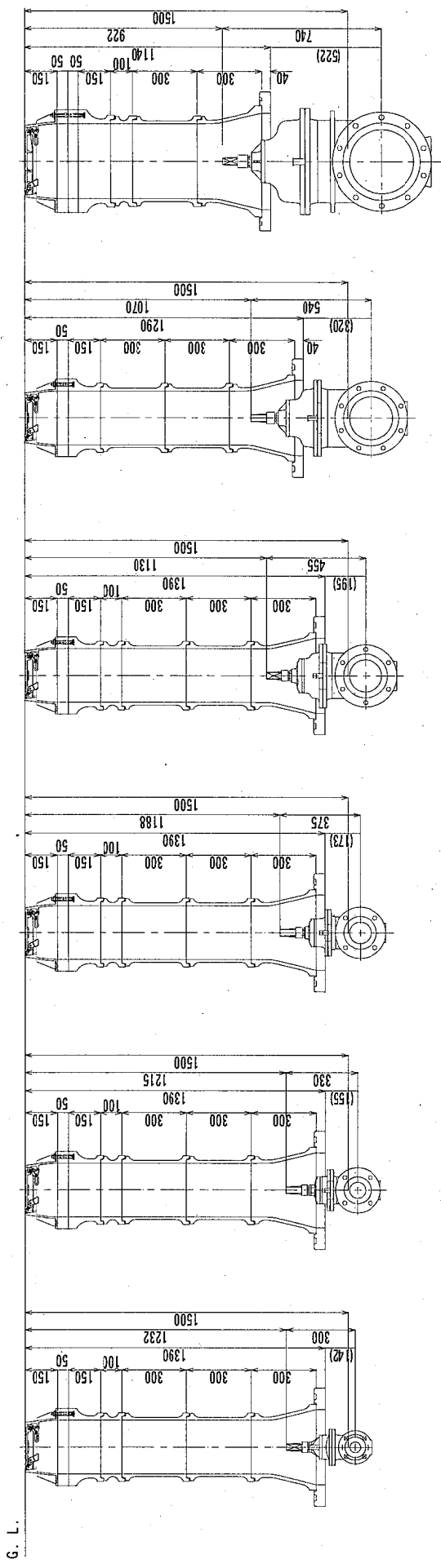
75 mm

100 mm

150 mm

200 mm

300 mm



G. L.

## 部材構成

品名	内径	高さ	材質	数量
鉄蓋	φ250	150	蓋 FDB00 変付 FDB00	1
調整ボク		50	1/2"20ナット	1
上鉄ボク		150	1/2"20ナット	1
中鉄ボク		100	1/2"20ナット	1
下鉄ボク		300	1/2"20ナット	2
底版	40	1/2"20ナット	1	

## 部材構成

品名	内径	高さ	材質	数量
鉄蓋	φ250	150	蓋 FDB00 変付 FDB00	1
調整ボク		50	1/2"20ナット	1
上鉄ボク		150	1/2"20ナット	1
中鉄ボク		100	1/2"20ナット	1
下鉄ボク		300	1/2"20ナット	2
底版	40	1/2"20ナット	1	

## 部材構成

品名	内径	高さ	材質	数量
鉄蓋	φ250	150	蓋 FDB00 変付 FDB00	1
調整ボク		50	1/2"20ナット	1
上鉄ボク		150	1/2"20ナット	1
中鉄ボク		100	1/2"20ナット	1
下鉄ボク		300	1/2"20ナット	2
底版	40	1/2"20ナット	1	

## 部材構成

品名	内径	高さ	材質	数量
鉄蓋	φ250	150	蓋 FDB00 変付 FDB00	1
調整ボク		50	1/2"20ナット	1
上鉄ボク		150	1/2"20ナット	1
中鉄ボク		100	1/2"20ナット	1
下鉄ボク		300	1/2"20ナット	2
底版	40	1/2"20ナット	1	

## 部材構成

品名	内径	高さ	材質	数量
鉄蓋	φ250	150	蓋 FDB00 変付 FDB00	1
調整ボク		50	1/2"20ナット	1
上鉄ボク		150	1/2"20ナット	1
中鉄ボク		300	1/2"20ナット	2
下鉄ボク		300	1/2"20ナット	1
底版	40	1/2"20ナット	1	

## 部材構成

品名	内径	高さ	材質	数量
鉄蓋	φ250	150	蓋 FDB00 変付 FDB00	1
調整ボク		50	1/2"20ナット	2
上鉄ボク		150	1/2"20ナット	1
中鉄ボク		100	1/2"20ナット	1
下鉄ボク		300	1/2"20ナット	1
底版	40	1/2"20ナット	1	

### 参考条件

※1 管外径  
 φ50 (HPPE) : 63  
 φ75 (HPPE) : 90  
 φ100 (HPPE) : 125  
 φ150 (GX) : 169  
 φ200 (GX) : 220  
 φ300 (NS) : 323

※2 ハリノ高さ(管心〜キップ上)  
 φ50~φ100mm: PTC B22より  
 φ150~ : JWWA B120より

※3 組合せ  
 調整リングH5.0を必ず使用。  
 下鉄ボクは300を使用。  
 中鉄ボクを2個以上使用する場合は、下版をH300とする。

### 工事名

円形1号, 2号 (DP=1500mm)

### 作成年月日

平成30年4月

### 縮尺

図面番号

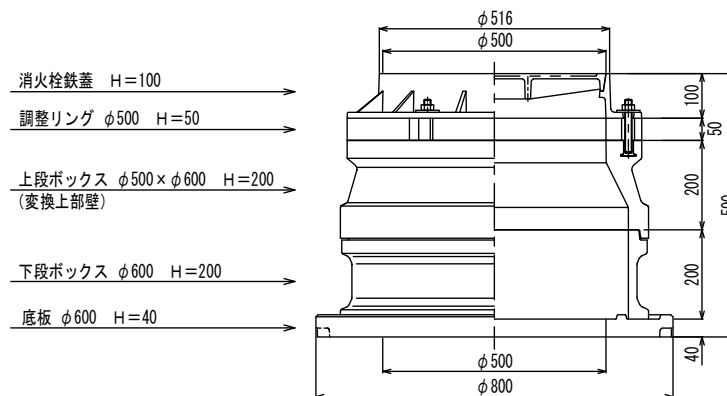
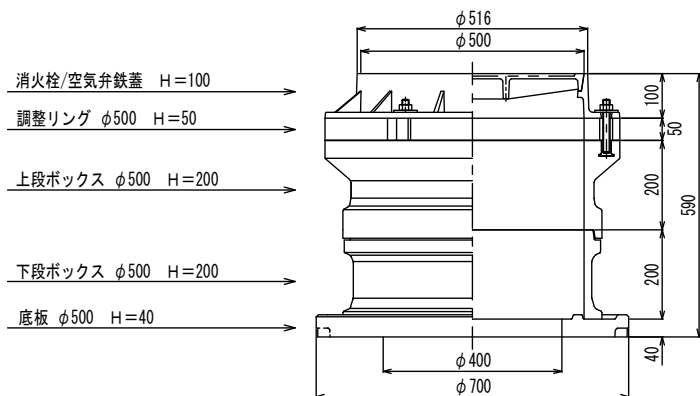
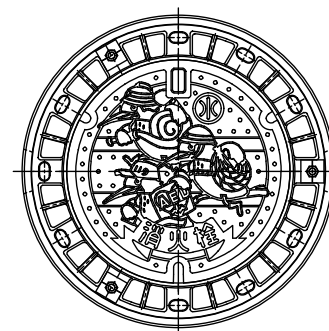
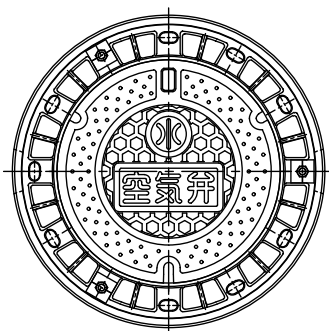
静岡市上下水道局水道部

消火栓・空気弁ボックス 標準組み合わせ図

地下式消火栓  
(単口)

空気弁

地下式消火栓  
(空気弁付)



工事名	消火栓・空気弁ボックス		
図面名	円形3号		
作成年月日	平成30年4月		
縮尺		図面番号	
静岡市上下水道局水道部			

# 配管図参考

## 配管図

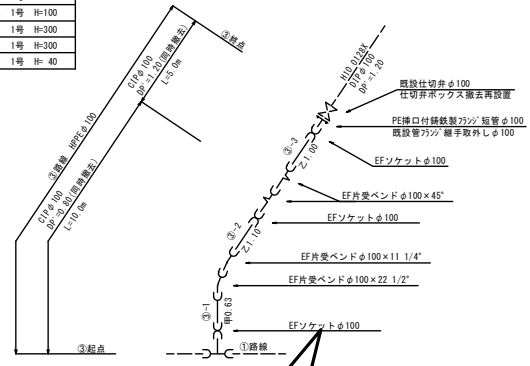
S=NONE

配管の確認のために記載

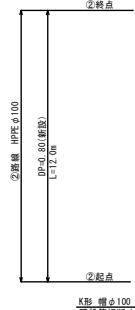
材料表

名称	規格	数量	単位	通算
水道配水用ポリエチレン管	φ100	34	本	直管29本+切管5本
	EF変口付直管 φ100			
EFソケット	φ100	10	個	
EF片受ベント	φ100×90°		個	
	φ100×45°	2	個	
	φ100×22 1/2"	3	個	
	φ100×11 1/4"	1	個	
EFベント	φ100×90°		個	
	φ100×45°		個	
	φ100×22 1/2"		個	
	φ100×11 1/4"	1	個	
EF片受Sベント	φ100 H=300	1	個	
	φ100 H=600		個	
EF Sベント	φ100 H=300		個	
	φ100 H=600		個	
EFチーズ	φ100×φ100	2	個	
EFキャップ	φ100×φ100		個	
HPP E挿口付フランジ付T字管	φ100×φ75	1	個	
メカニカルキャップ	φ100	2	個	
HPP E挿口付継ぎ管フランジ短管	φ100	2	個	
EFフランジ短管	φ100 鋼鉄フランジ		個	
フランジ接合材	φ100 SUS G F	2	個	
HPP E用メカニカルソケット	φ100 P E P × D I P		個	
帽	φ100 K形	2	個	

仕切弁ボックス (流用) ③-1	
鉄蓋	1号 H=150
調整リング	1号 H=50
上段ボックス	1号 H=150
中段ボックス	1号 H=100
下段ボックス	1号 H=300
底板	1号 H=40



使用材料を明記



配管の確認のために記載

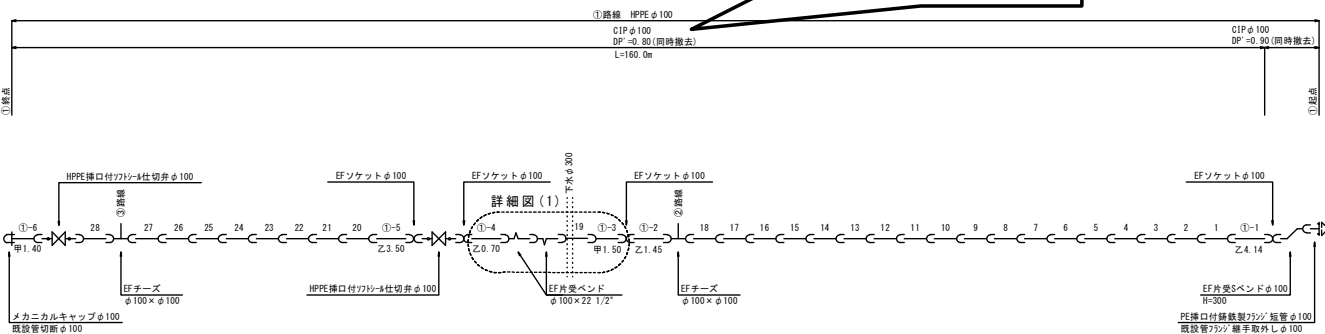
消火栓ボックス ②-1	
鉄蓋	3号 H=100
調整リング	3号 H=50
上段ボックス	3号 H=200
下段ボックス	3号 H=200
底板	3号 H=40

仕切弁ボックス ②-1	
鉄蓋	1号 H=150
調整リング	1号 H=50
上段ボックス	1号 H=150
中段ボックス	1号 H=100
下段ボックス	1号 H=200
底板	1号 H=40

切管図

番号	切管組み合わせ	原管形式	有効長(m)	残管長(m)	ポリエチレン管(φ)
1	③-1	EF変口付直管	4.14	0.86	1
2	③-3   ③-2   ③-4	EF変口付直管	3.65	1.35	3
3	③-5   ③-5	EF変口付直管	4.90	0.10	2
4	②-3   ②-1   ②-2	EF変口付直管	4.59	0.41	3
5	③-1   ③-2   ③-3	EF変口付直管	2.73	2.27	3
合計			20.01		12

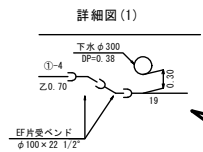
管種口径・計画埋設深さ  
管路延長を記載



既設の管種口径・埋設深さ  
竣工図番号を記載

仕切弁ボックス ①-3	
鉄蓋	1号 H=150
調整リング	1号 H=50
上段ボックス	1号 H=150
中段ボックス	1号 H=100
下段ボックス	1号 H=200
底板	1号 H=40

仕切弁ボックス ①-2	
鉄蓋	1号 H=150
調整リング	1号 H=50
上段ボックス	1号 H=150
中段ボックス	1号 H=100
下段ボックス	1号 H=200
底板	1号 H=40



仕切弁ボックス ①-1	
鉄蓋	1号 H=150
調整リング	1号 H=50
上段ボックス	1号 H=150
中段ボックス	1号 H=100
下段ボックス	1号 H=300
底板	1号 H=40

支障物件箇所は詳細図を作成  
支障物との離隔も記載

配管図凡例	
HPPE 片受直管φ100	①
HPPE 甲切管φ100	①-1 甲1.00
HPPE E切管φ100	①-1 乙1.00

工 事 名	令和元年度 水道管配第5号 茨城県第一目配水管敷設工事
図 名	配管図
縮 尺	図示 全 6 葉中

A1=100%  
A3=50%

静岡市上下水道局水道部水道管課

【参考資料 3】