

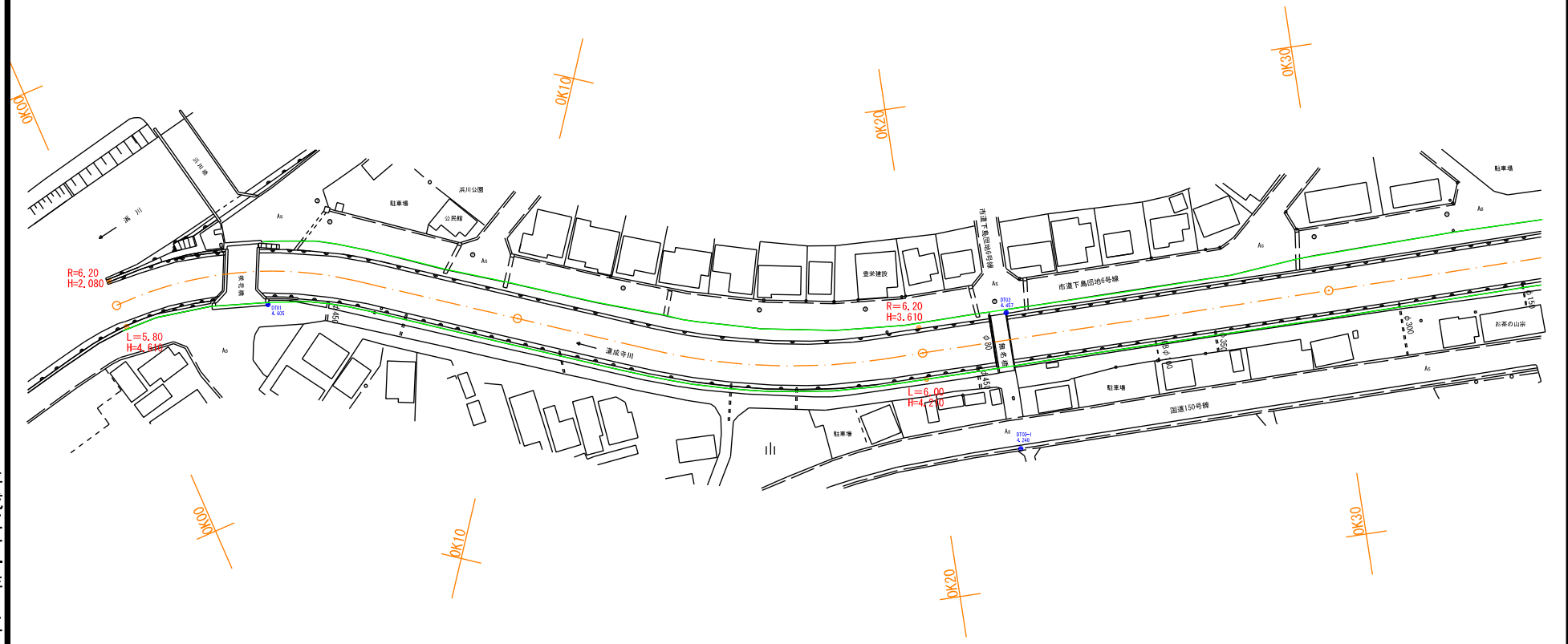
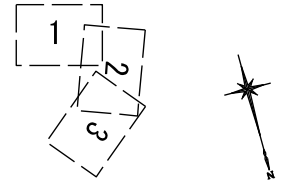
河川台帳	河川名	図面名称	縮尺	水系区分	水系名	指定年月日	河川延長	流域面積	起 点	終 点
	道成寺川	流域図	1:10,000	準用河川	浜川	平成16年10月15日	918m	0.8km <sup>2</sup>	静岡市駿河区下島413番の1地先	二級河川浜川への合流点



平成三十一年三月調整

河川台帳	河川名	図面名称	縮尺	水系区分	水系名	指定年月日	河川延長	流域面積	起 点	終 点
		道成寺川	河川区域図	1:1000	準用河川	浜川	平成16年10月15日	918m	0.80km <sup>2</sup>	静岡市駿河区下島413番の1地先

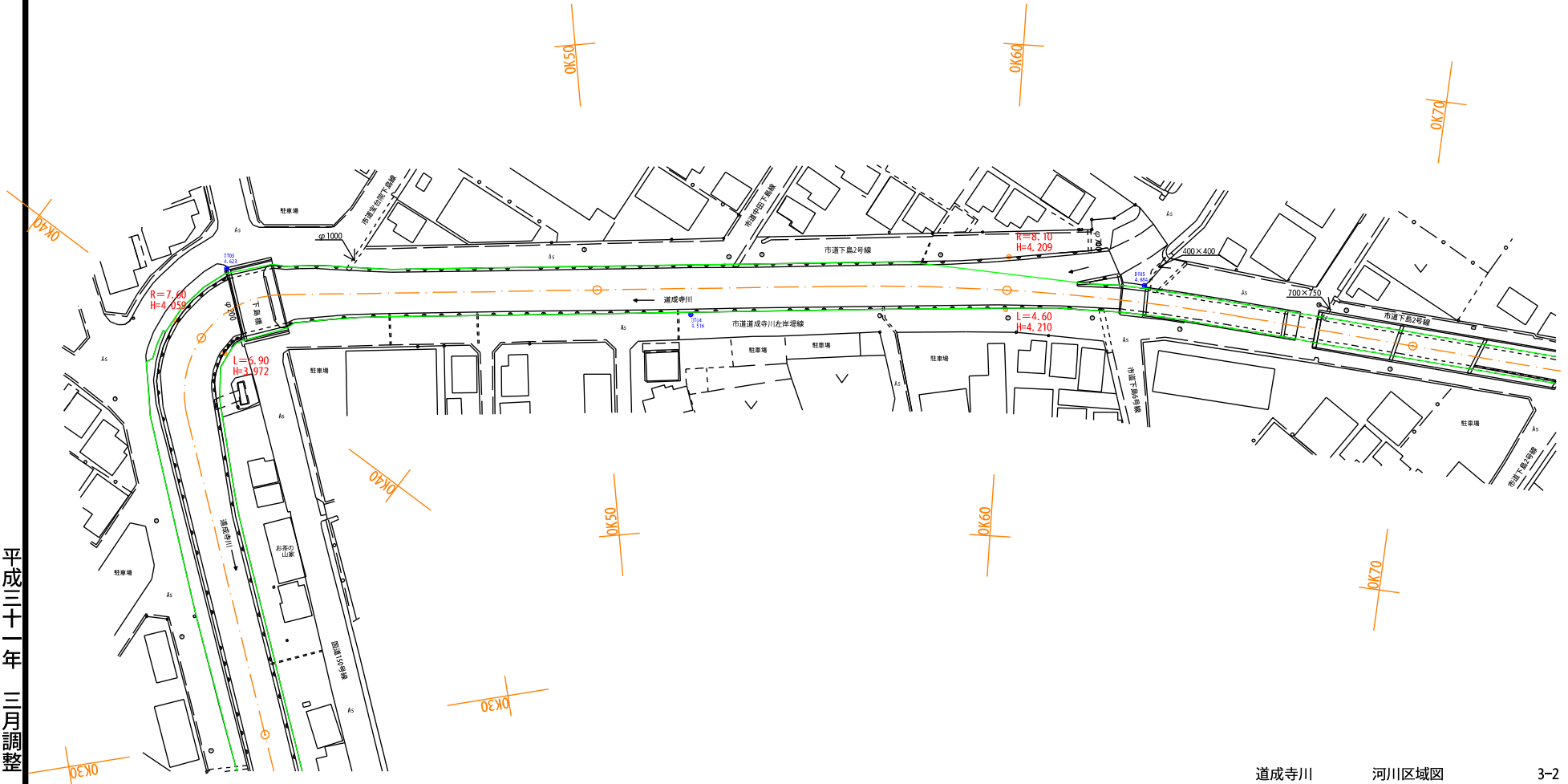
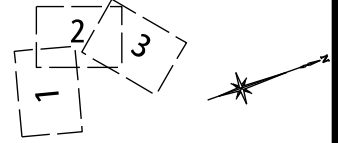
## 静岡市駿河区



平成三十一年 三月調整

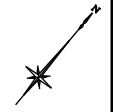
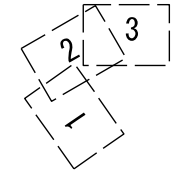
河川台帳	河川名	図面名称	縮尺	水系区分	水系名	指定年月日	河川延長	流域面積	起 点	終 点
		道成寺川	河川区域図	1:1000	準用河川	浜川	平成16年10月15日	918m	0.80km <sup>2</sup>	静岡市駿河区下島413番の1地先

## 静岡市駿河区

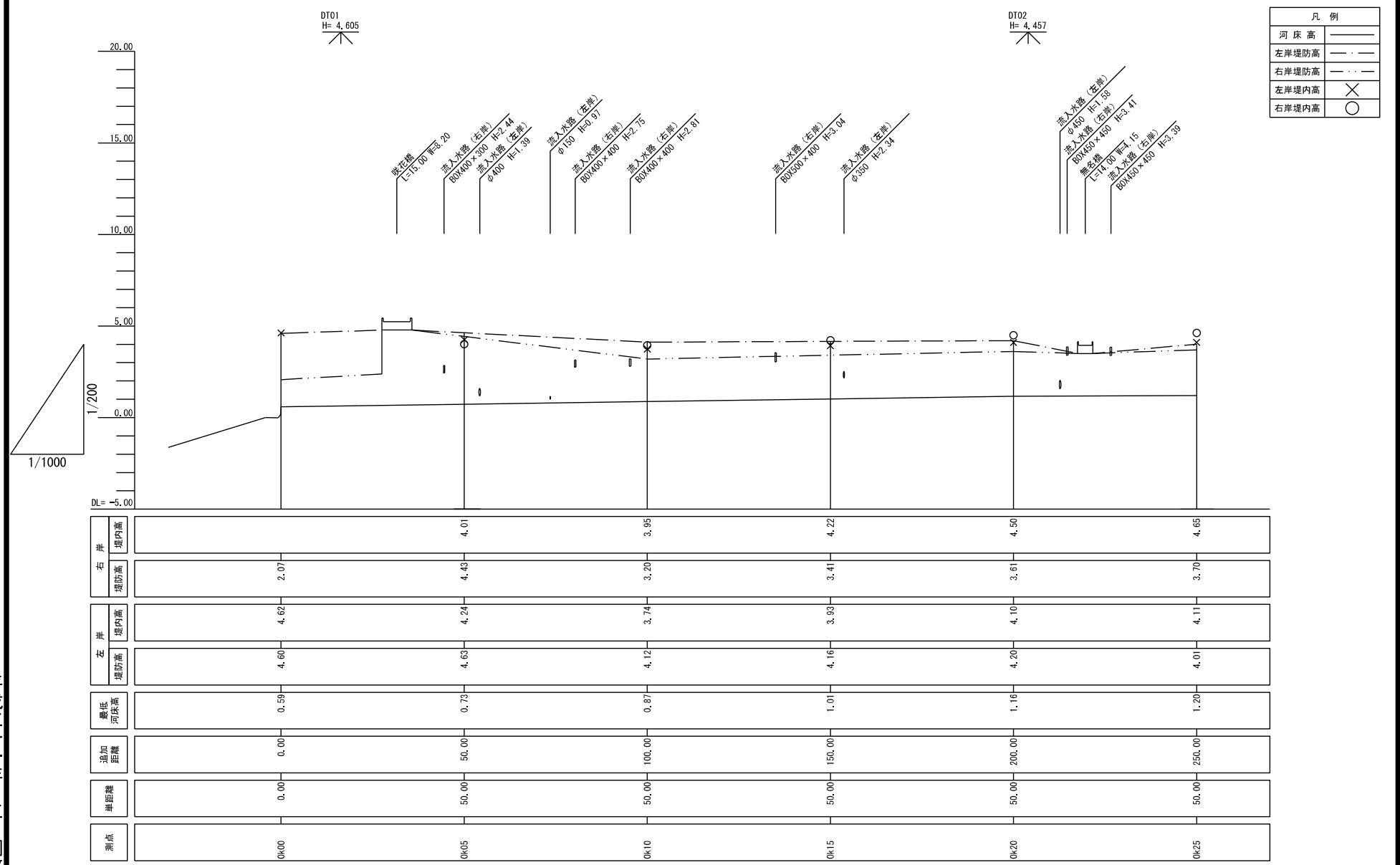


河川台帳	河川名	図面名称	縮尺	水系区分	水系名	指定年月日	河川延長	流域面積	起 点	終 点
	道成寺川	河川区域図	1:1000	準用河川	浜川	平成16年10月15日	918m	0.80km <sup>2</sup>	静岡市駿河区下島413番の1地先	二級河川浜川への合流点

## 静岡市駿河区

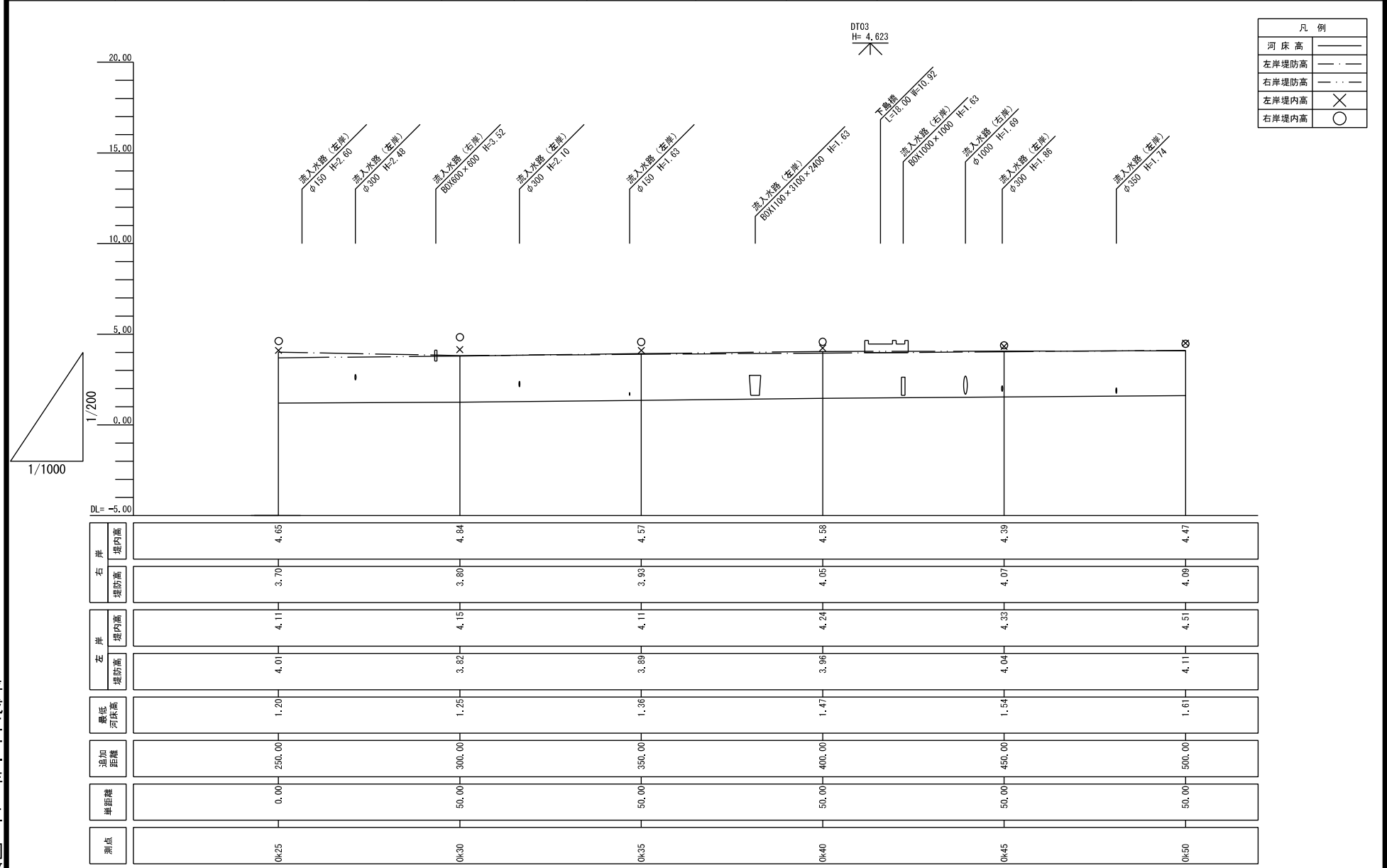


河川台帳	河川名	図面名称	縮尺	水系区分	水系名	指定年月日	河川延長	流域面積	起 点	終 点
	道成寺川	縦断面図	V=1:200 H=1:1000	準用河川	浜川	平成16年10月15日	918m	0.80km <sup>2</sup>	静岡市駿河区下島413番の1地先	二級河川浜川への合流点



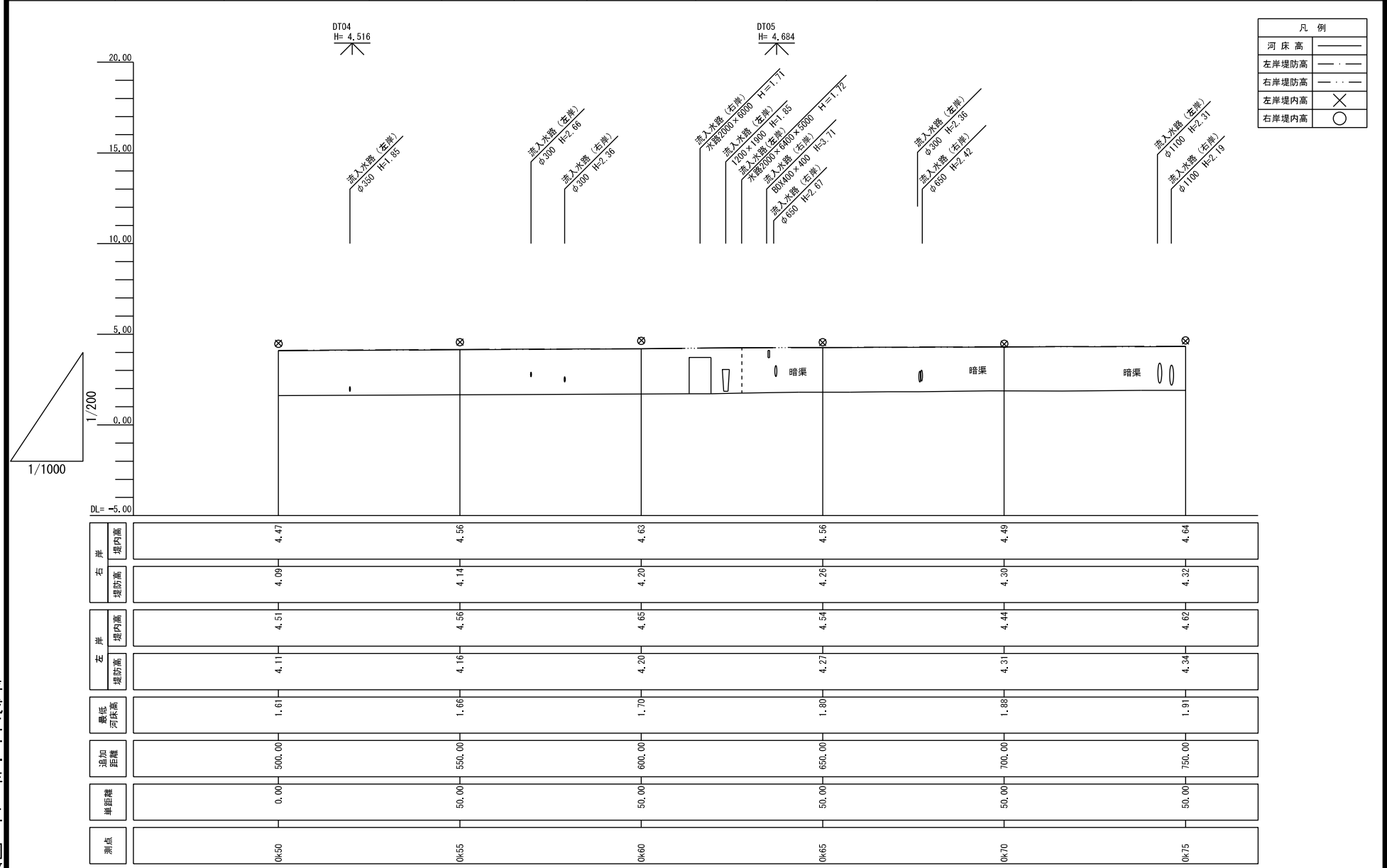
平成三十一年 三月調整

河川台帳	河川名	図面名称	縮尺	水系区分	水系名	指定年月日	河川延長	流域面積	起 点	終 点
	道成寺川	縦断面図	V=1:200 H=1:1000	準用河川	浜川	平成16年10月15日	918m	0.80km <sup>2</sup>	静岡市駿河区下島413番の1地先	二級河川浜川への合流点



平成三十一年 三月調整

河川台帳	河川名	図面名称	縮尺	水系区分	水系名	指定年月日	河川延長	流域面積	起 点	終 点
	道成寺川	縦断面図	V=1:200 H=1:1000	準用河川	浜川	平成16年10月15日	918m	0.80km <sup>2</sup>	静岡市駿河区下島413番の1地先	二級河川浜川への合流点

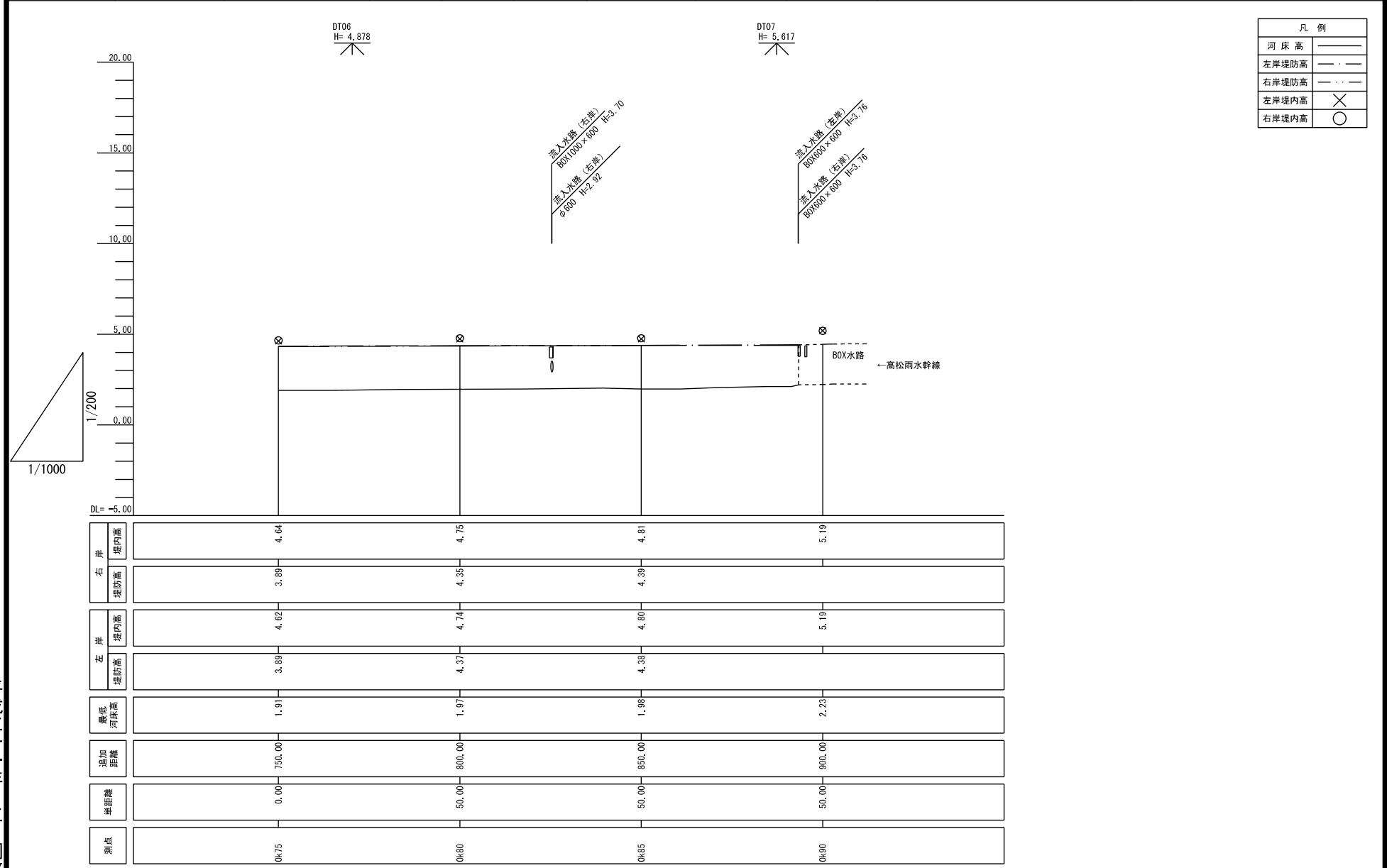


凡 例	
河床高	——
左岸堤防高	——
右岸堤防高	——
左岸堤内高	⊗
右岸堤内高	○

井	堤内高	4.47	4.56	4.63	4.56	4.49	4.64
	堤防高	4.09	4.14	4.20	4.25	4.30	4.32
井	堤内高	4.51	4.56	4.65	4.54	4.44	4.62
	堤防高	4.11	4.16	4.20	4.27	4.31	4.34
最低河床高	1.61	1.66	1.70	1.80	1.88	1.91	
追加距離	500.00	550.00	600.00	650.00	700.00	750.00	
井距離	0.00	50.00	50.00	50.00	50.00	50.00	
基点	0k+50	0k+55	0k+60	0k+65	0k+70	0k+75	

平成三十一年 三月調整

河川台帳	河川名	図面名称	縮尺	水系区分	水系名	指定年月日	河川延長	流域面積	起 点	終 点
	道成寺川	縦断面図	V=1:200 H=1:1000	準用河川	浜川	平成16年10月15日	918m	0.80km <sup>2</sup>	静岡市駿河区下島413番の1地先	二級河川浜川への合流点

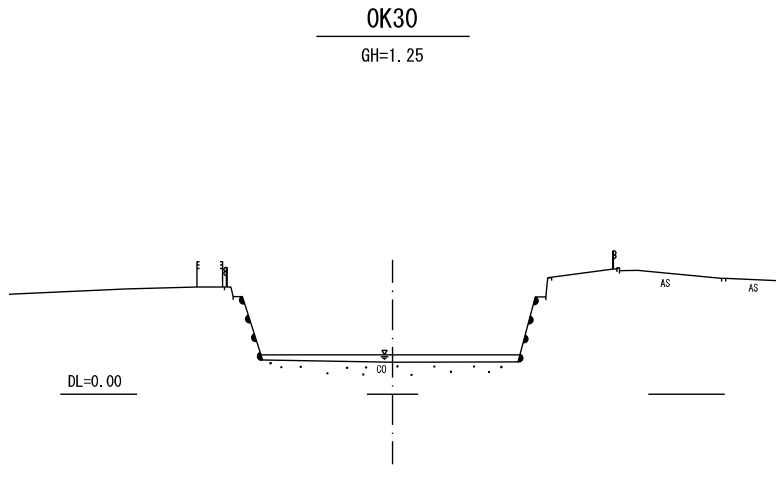
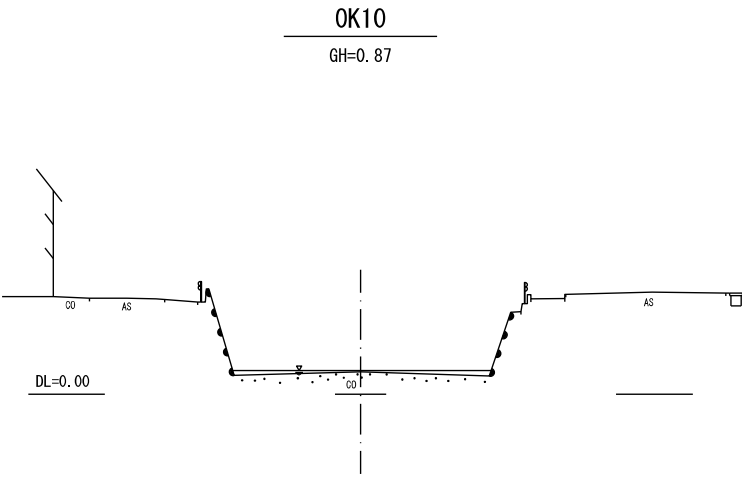
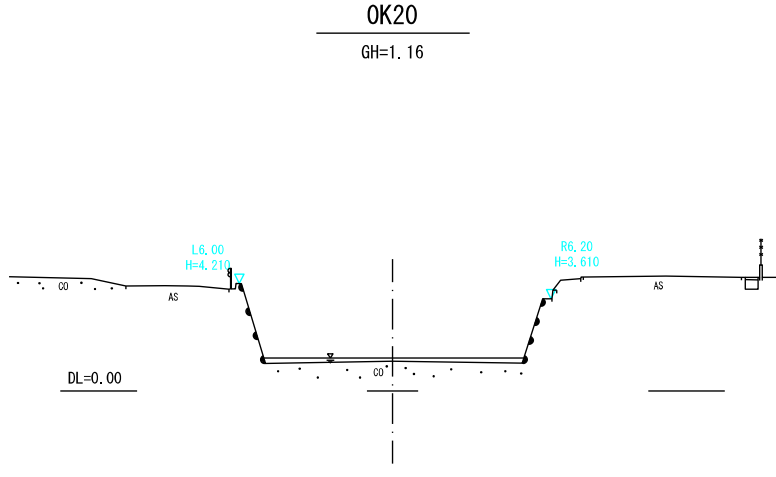
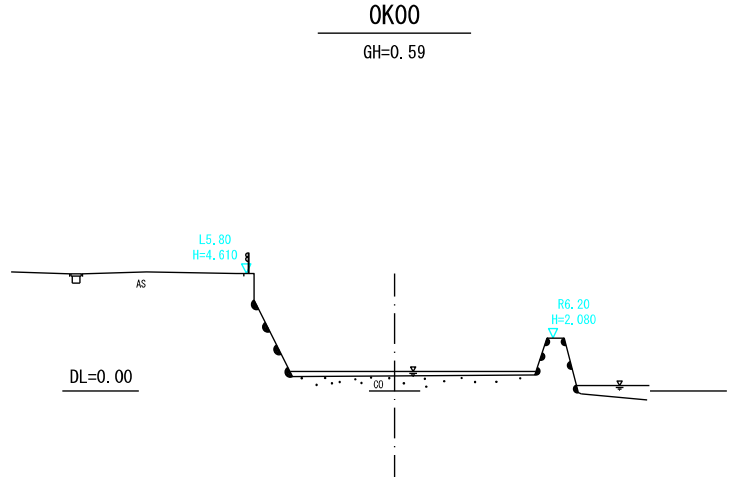


右	堤内高	4.64	4.75	4.81	5.19
	堤防高	3.89	4.35	4.39	
左	堤内高	4.62	4.74	4.80	5.19
	堤防高	3.89	4.37	4.38	
最低河床高	1.91	1.97	1.98	2.23	
堤内距離	750.00	800.00	850.00	900.00	
堤距離	0.00	50.00	50.00	50.00	
基点	0+75	0+80	0+85	0+90	

平成三十一年 三月調整

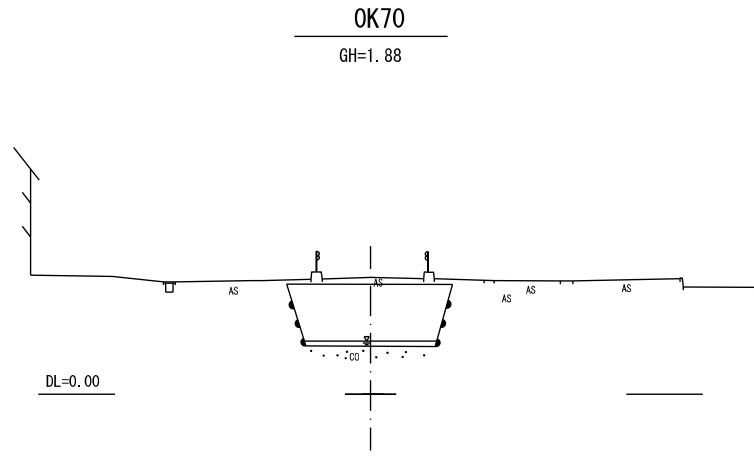
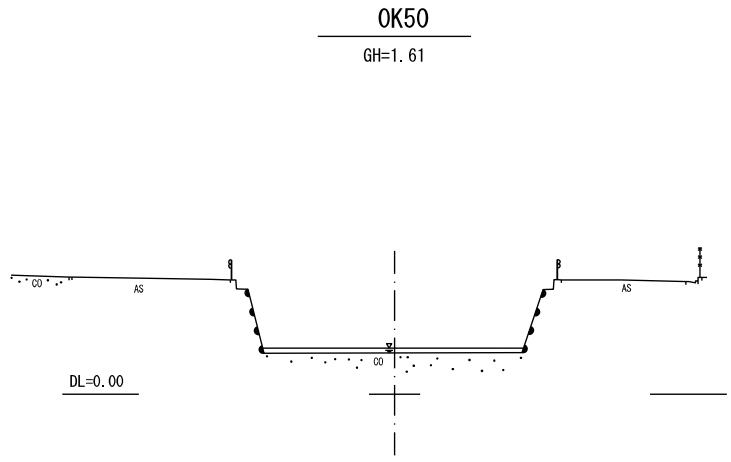
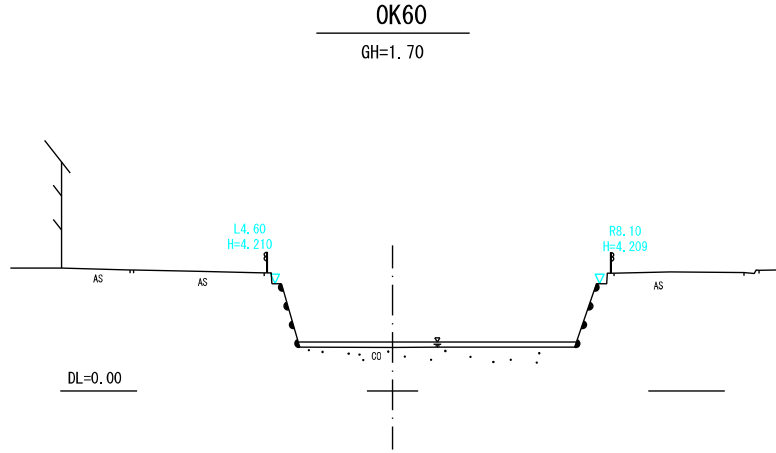
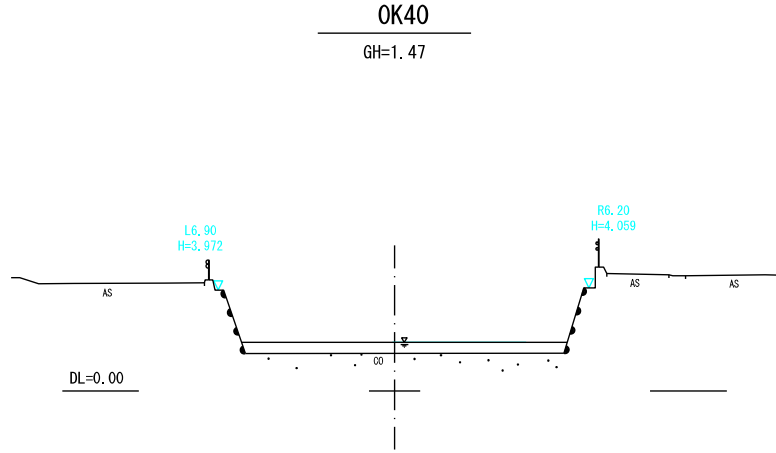


河川台帳	河川名	図面名称	縮尺	水系区分	水系名	指定年月日	河川延長	流域面積	起 点	終 点
		道成寺川	横断面図	1:200	準用河川	浜川	平成16年10月15日	918m	0.80km <sup>2</sup>	静岡市駿河区下島413番の1地先



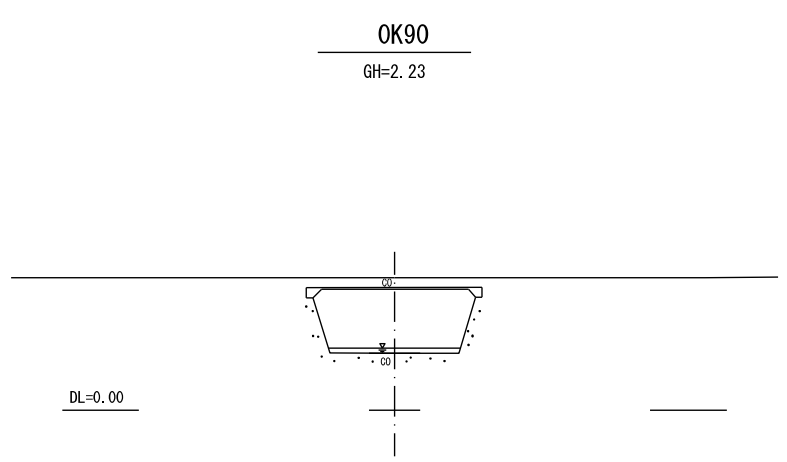
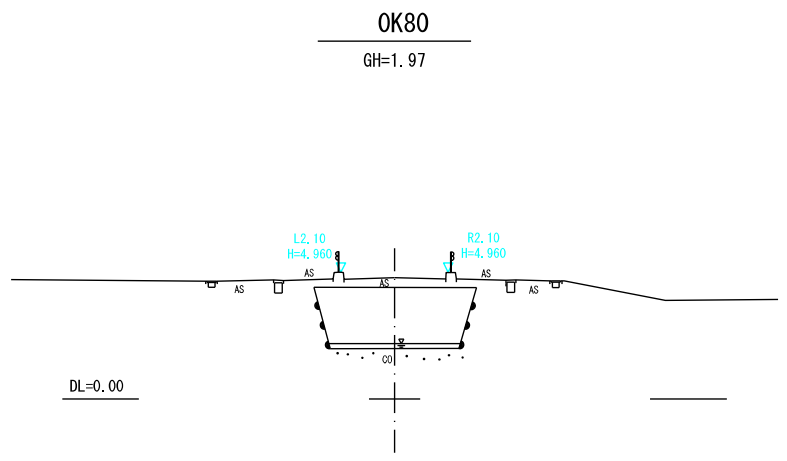
平成三十一年 三月調整

河川台帳	河川名	図面名称	縮尺	水系区分	水系名	指定年月日	河川延長	流域面積	起 点	終 点
		道成寺川	横断面図	1:200	準用河川	浜川	平成16年10月15日	918m	0.80km <sup>2</sup>	静岡市駿河区下島413番の1地先



平成三十一年 三月調整

河川台帳	河川名	図面名称	縮尺	水系区分	水系名	指定年月日	河川延長	流域面積	起 点	終 点
	道成寺川	横断面図	1:200	準用河川	浜川	平成16年10月15日	918m	0.80km <sup>2</sup>	静岡市駿河区下島413番の1地先	二級河川浜川への合流点



平成三十一年 三月調整