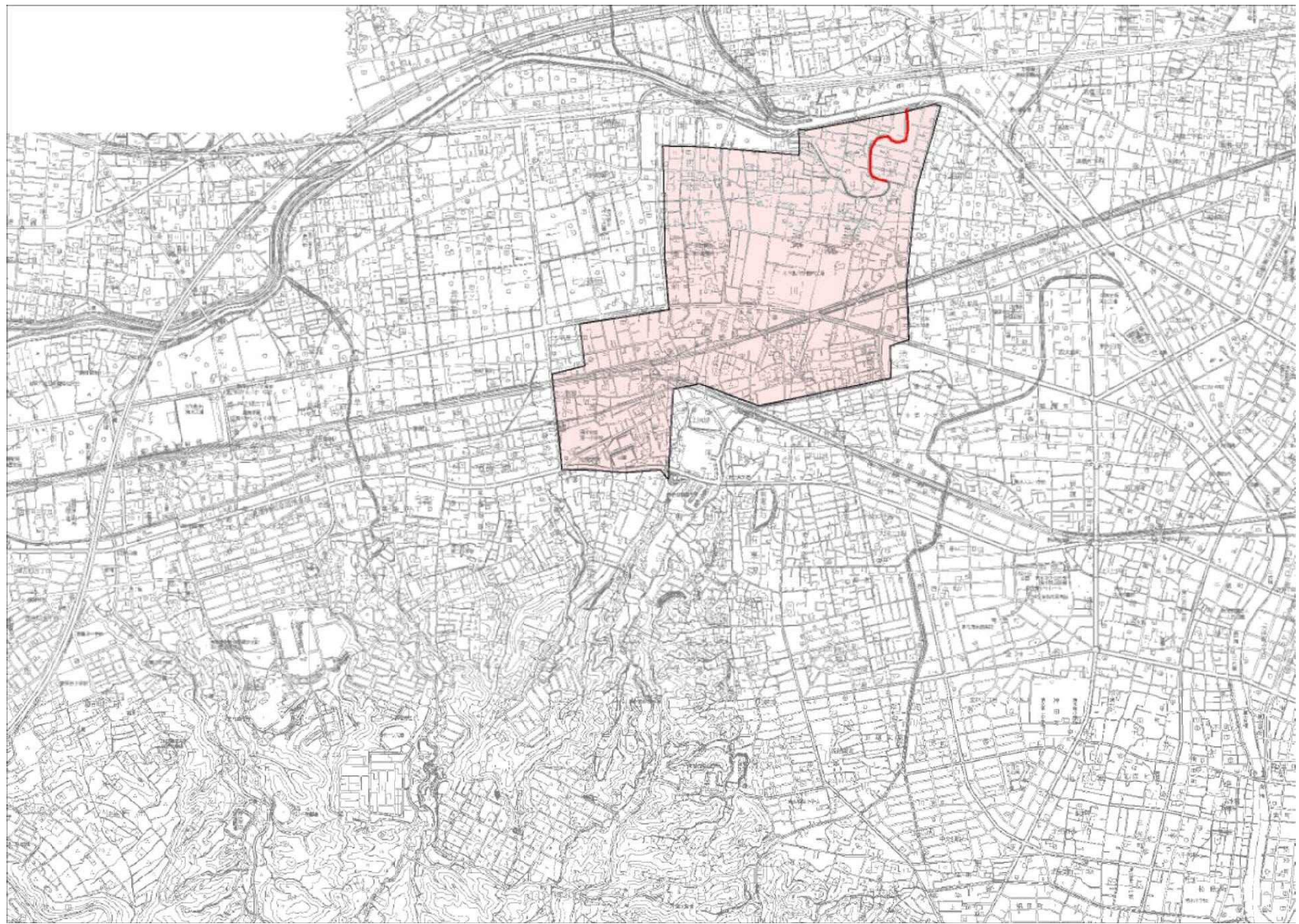


河川台帳	河川名	図面名称	縮尺	水系区分	水系名	指定年月日	河川延長	流域面積	起 点	終 点
	旧巴川	流域図	1:1000	準用河川	巴川	昭和49年3月12日	494m	1.54km ²	静岡市清水区能島字東屋敷191番の6地先	二級河川巴川への合流点

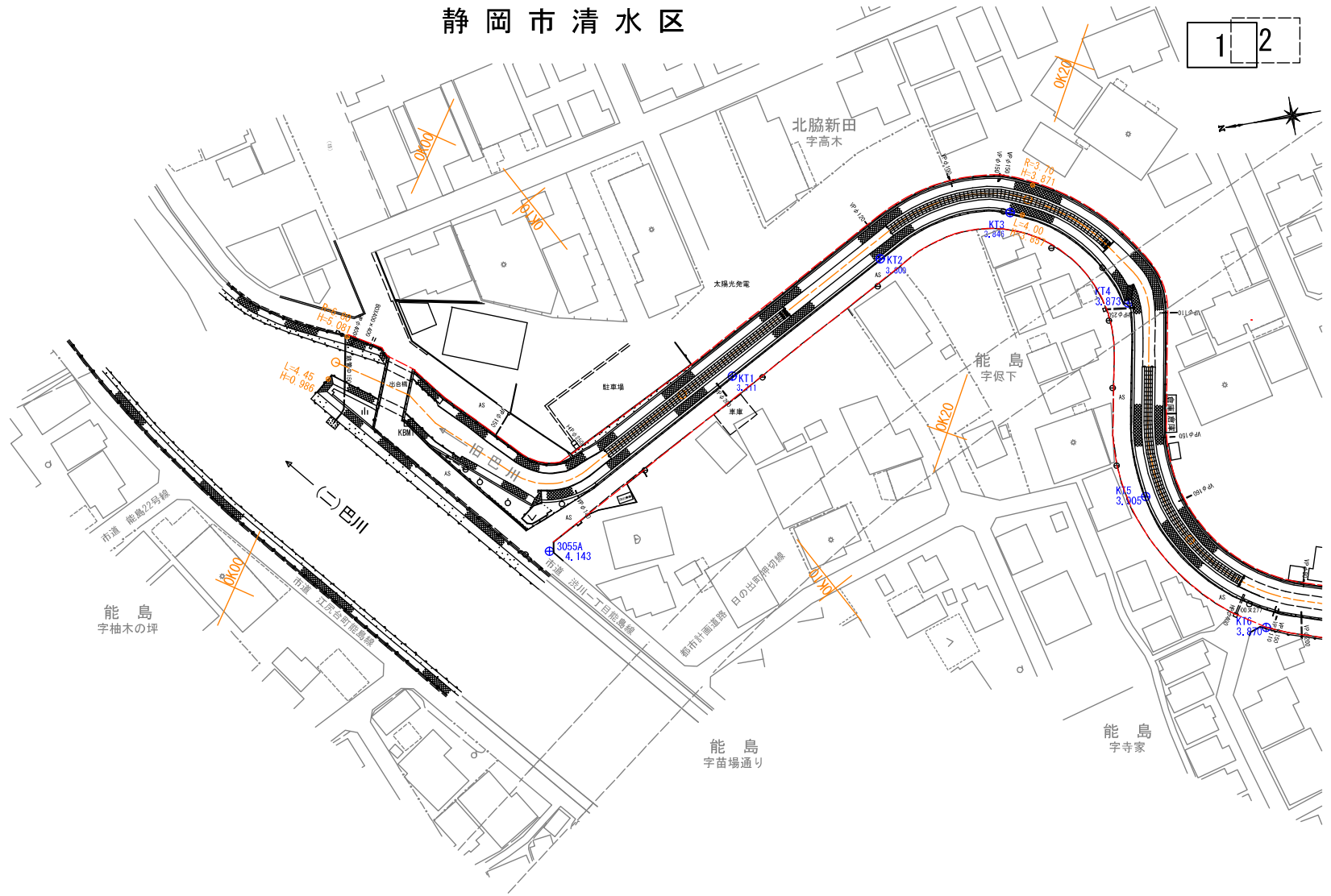


平成三十年 三月調整

河川台帳	河川名	図面名称	縮尺	水系区分	水系名	指定年月日	河川延長	流域面積	起 点	終 点
	旧巴川	河川区域図	1:1000	準用河川	巴川	昭和49年3月12日	494m	1.54km ²	静岡市清水区能島字東屋敷191番の6地先	二級河川巴川への合流点

静岡市清水区

1 2

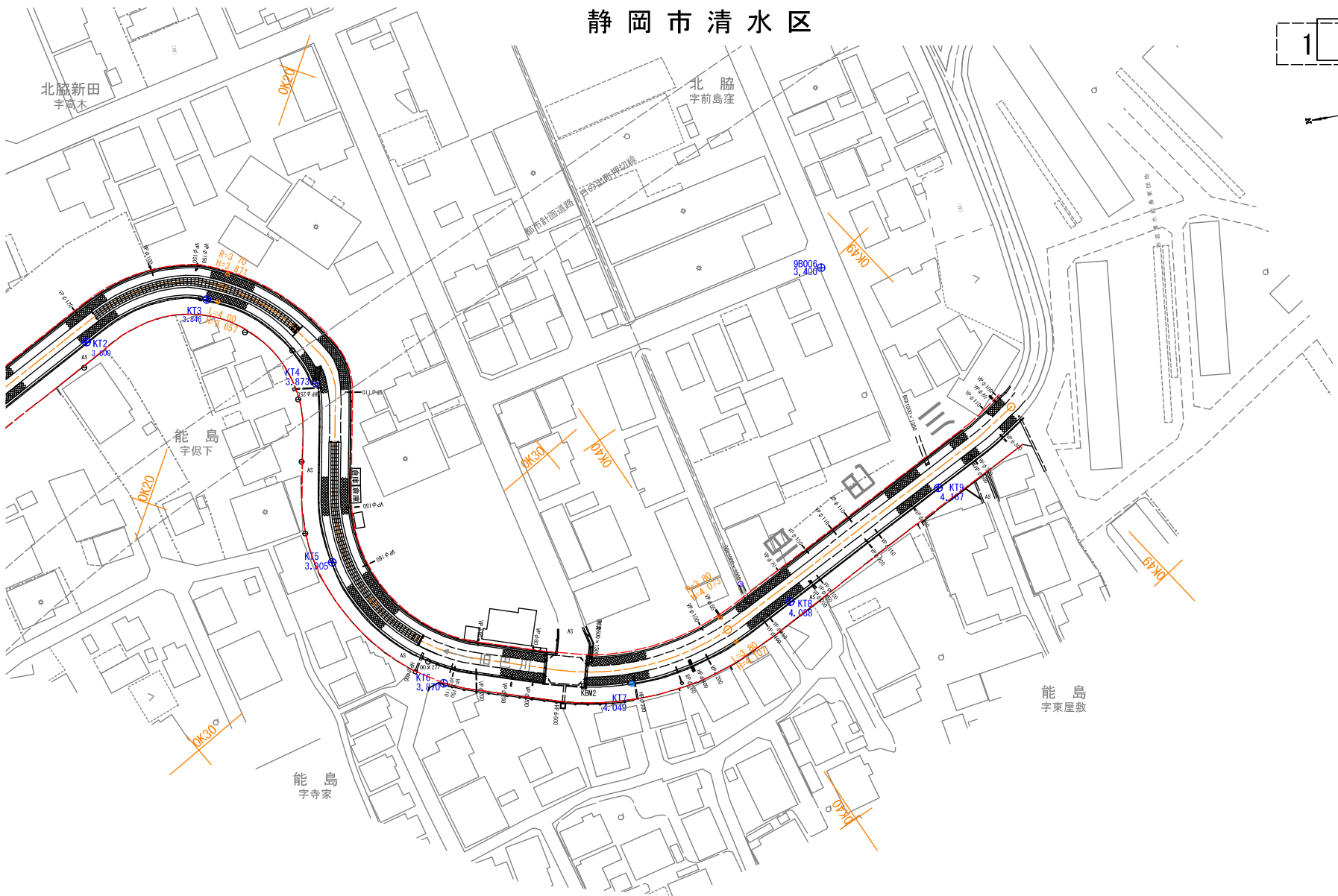


平成三十年 三月調整

河川台帳	河川名	図面名称	縮尺	水系区分	水系名	指定年月日	河川延長	流域面積	起 点	終 点
		旧巴川	河川区域図	1:1000	準用河川	巴川	昭和49年3月12日	494m	1.54km ²	静岡市清水区能島字東屋敷191番の6地先

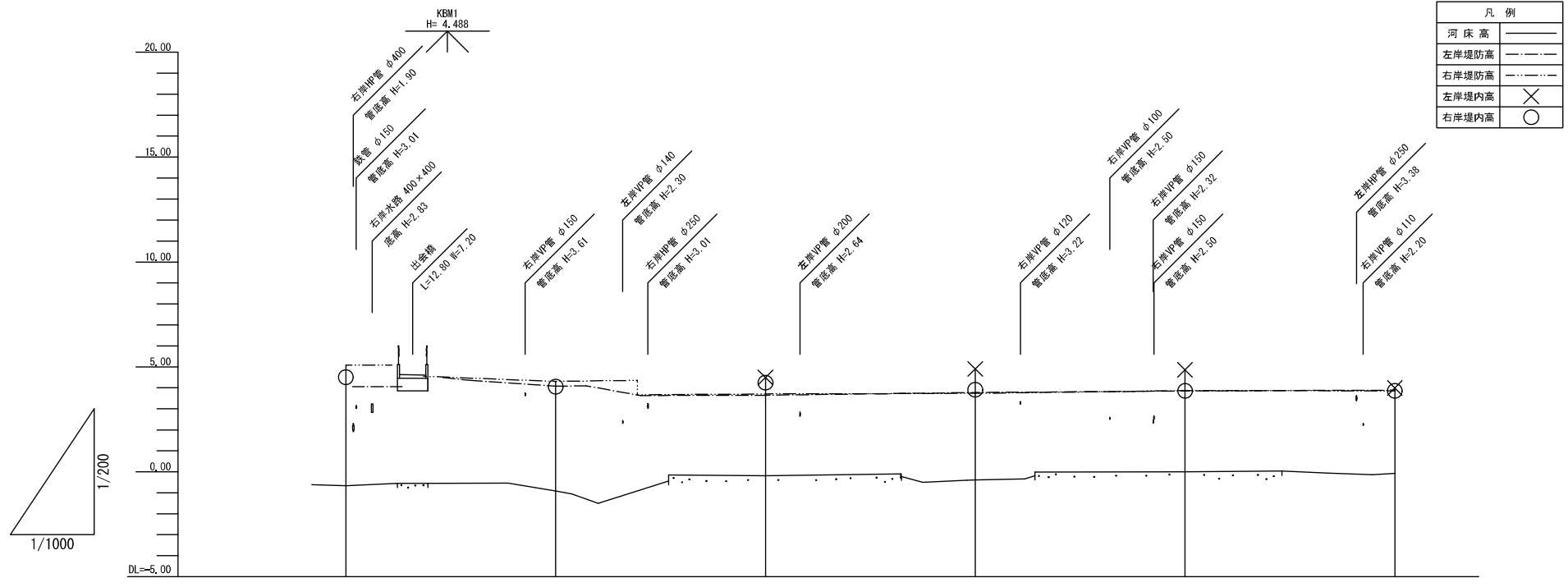
静岡市清水区

1 2



平成三十年 三月調整

河川台帳	河川名	図面名称	縮尺	水系区分	水系名	指定年月日	河川延長	流域面積	起 点	終 点
	旧巴川	縦断面図	V=1:200 H=1:1000	準用河川	巴川	昭和49年3月12日	494m	1.54km ²	静岡市清水区能島宇東屋敷191番の6地先	二級河川巴川への合流点

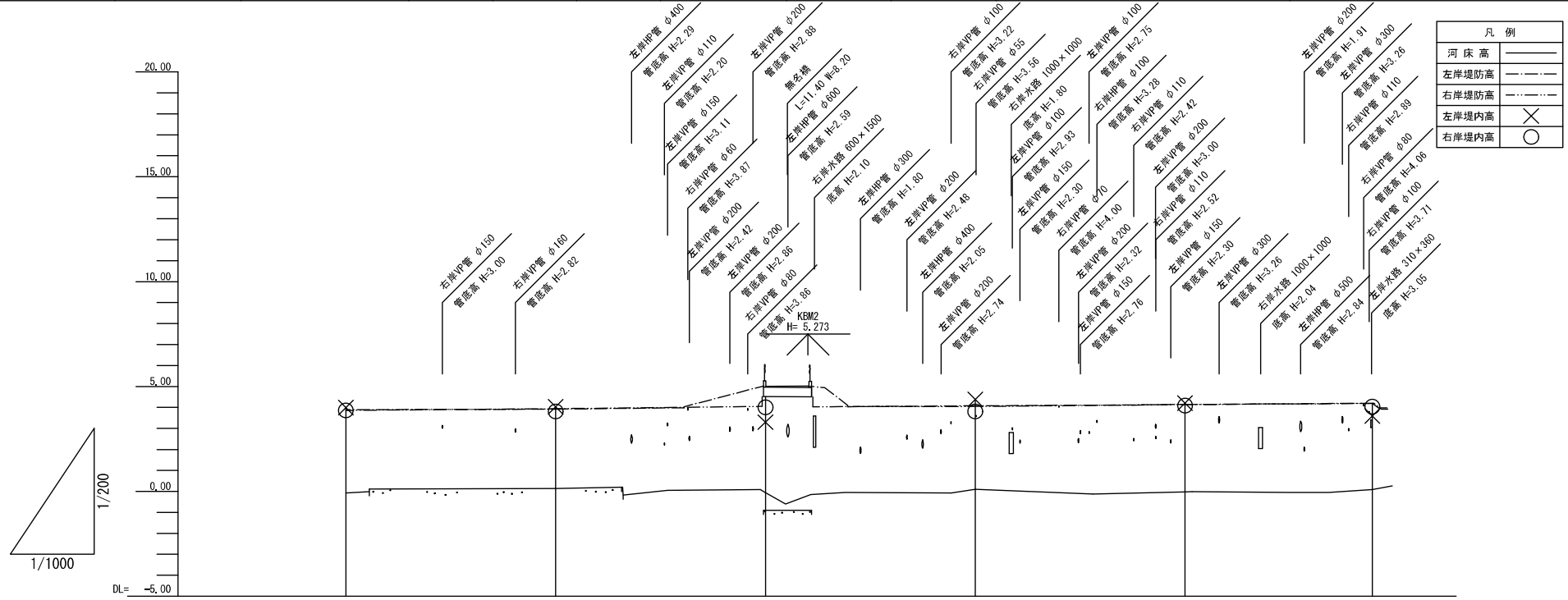


右岸	堤内高	4.51	4.06	4.25	3.91	3.86	3.86
	堤防高	5.08	4.31	3.71	3.74	3.87	3.86
左岸	堤内高			4.50	4.90	4.86	4.00
	堤防高		4.08	3.65	3.78	3.85	3.89
最低河床高	-0.65	-0.92	-0.19	-0.39	0.00	-0.08	
堤加距離	0.00	50.00	100.00	150.00	200.00	250.00	
単距離	0.00	50.00	50.00	50.00	50.00	50.00	
測点	OK00	OK05	OK10	OK15	OK20	OK25	

旧巴川 縦断面図

平成三十年 三月調整

河川台帳	河川名	図面名称	縮尺	水系区分	水系名	指定年月日	河川延長	流域面積	起 点	終 点
	旧巴川	縦断面図	V=1:200 H=1:1000	準用河川	巴川	昭和49年3月12日	494m	1.54km ²	静岡市清水区能島字東屋敷191番の6地先	二級河川巴川への合流点

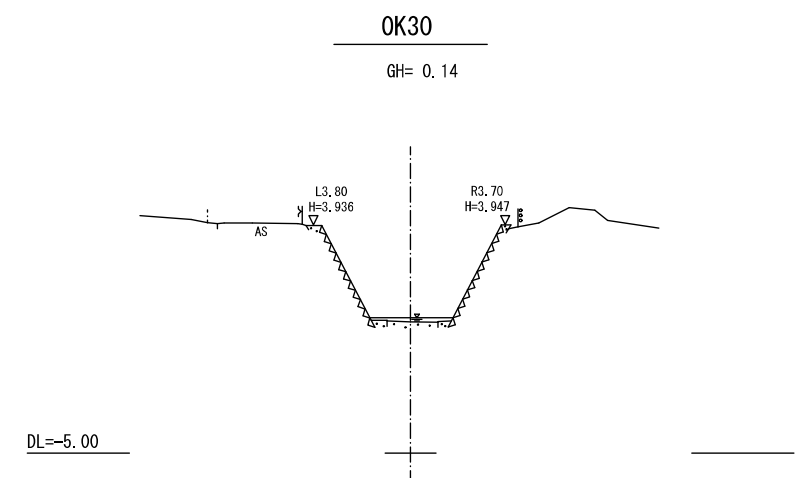
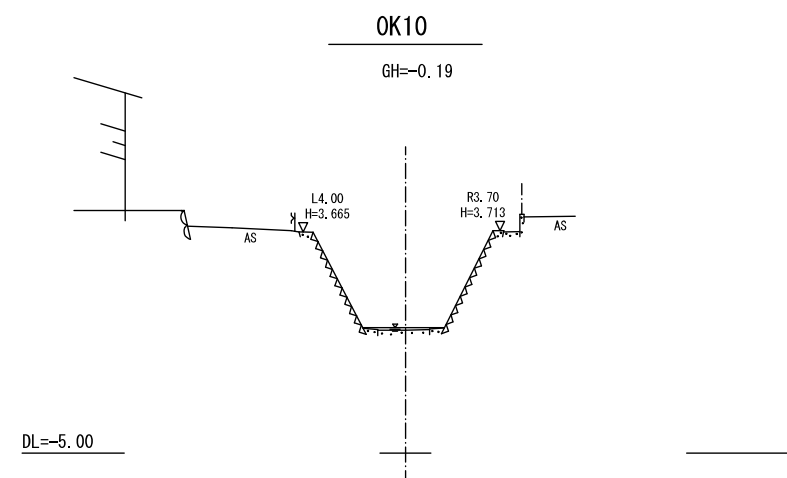
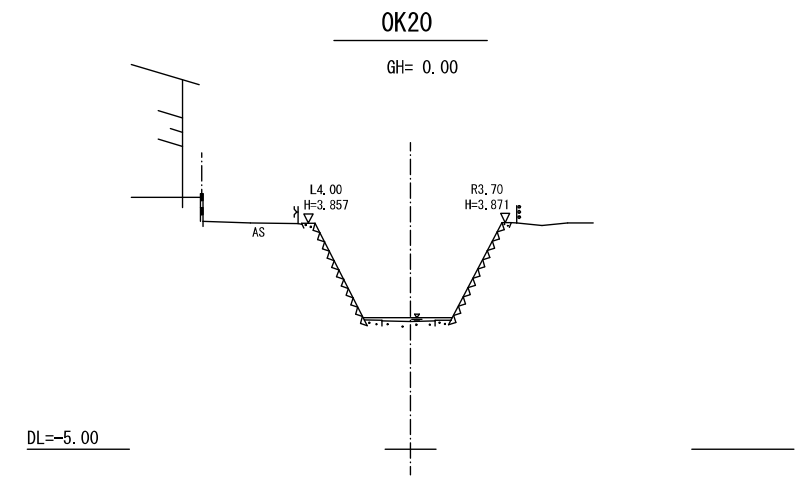
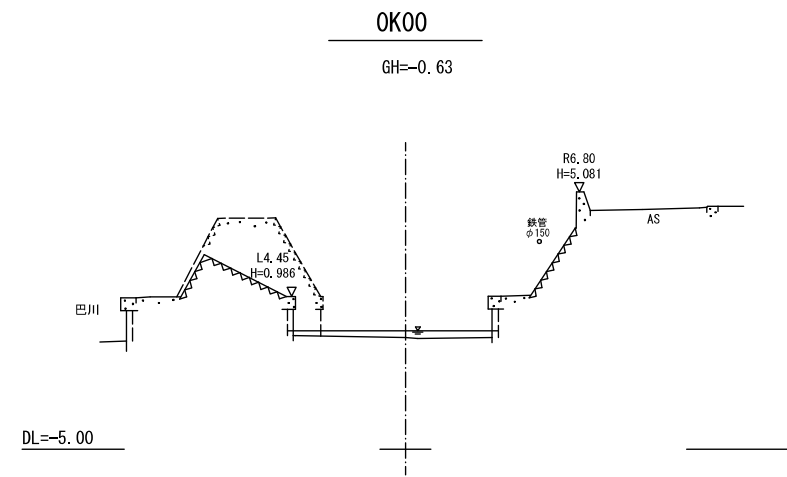


右岸	堤内高	3.86	3.81	4.01	3.81	4.09	4.04
	堤防高	3.86	3.94		4.05	4.14	4.19
左岸	堤内高	4.00	4.03	3.30	4.39	4.20	3.59
	堤防高	3.89	3.92		4.08	4.14	4.20
最低河床高	0.00	0.13	-0.05	0.10	-0.03	0.09	
堤加距離	250.00	300.00	350.00	400.00	450.00	494.62	
単距離	50.00	50.00	50.00	50.00	50.00	94.62	
測点	OK25	OK30	OK35	OK40	OK45	OK49	

旧巴川 縦断面図

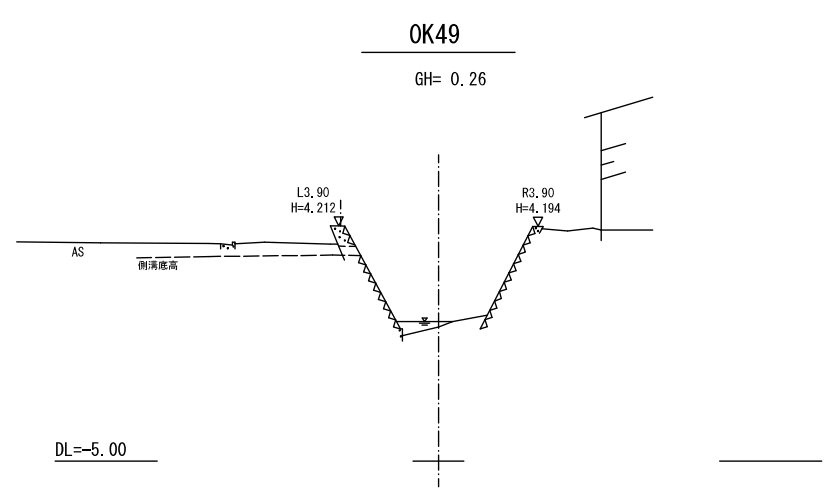
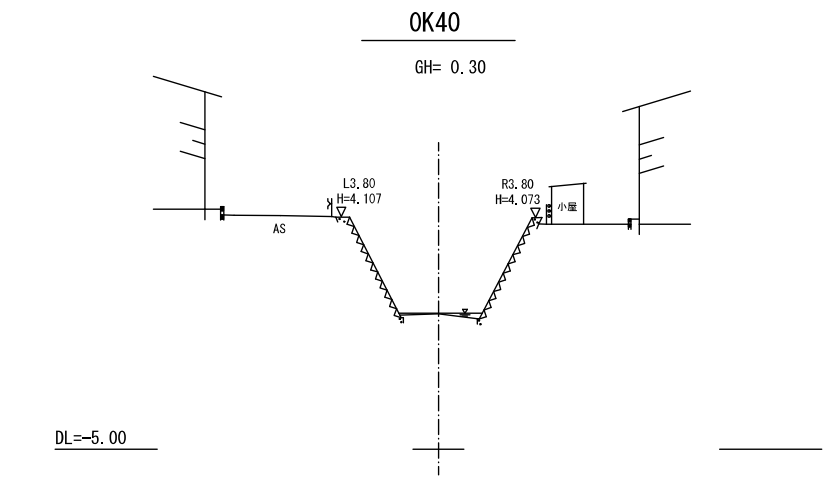
平成三十年 三月調整

河川台帳	河川名	図面名称	縮尺	水系区分	水系名	指定年月日	河川延長	流域面積	起 点	終 点
		旧巴川	横断面図	1:200	準用河川	巴川	昭和49年3月12日	494m	1.54km ²	静岡市清水区能島字東屋敷191番の6地先



平成三十年 三月調整

河川台帳	河川名	図面名称	縮尺	水系区分	水系名	指定年月日	河川延長	流域面積	起 点	終 点
		旧巴川	横断面図	1:200	準用河川	巴川	昭和49年3月12日	494m	1.54km ²	静岡市清水区能島字東屋敷191番の6地先



平成三十年 三月調整