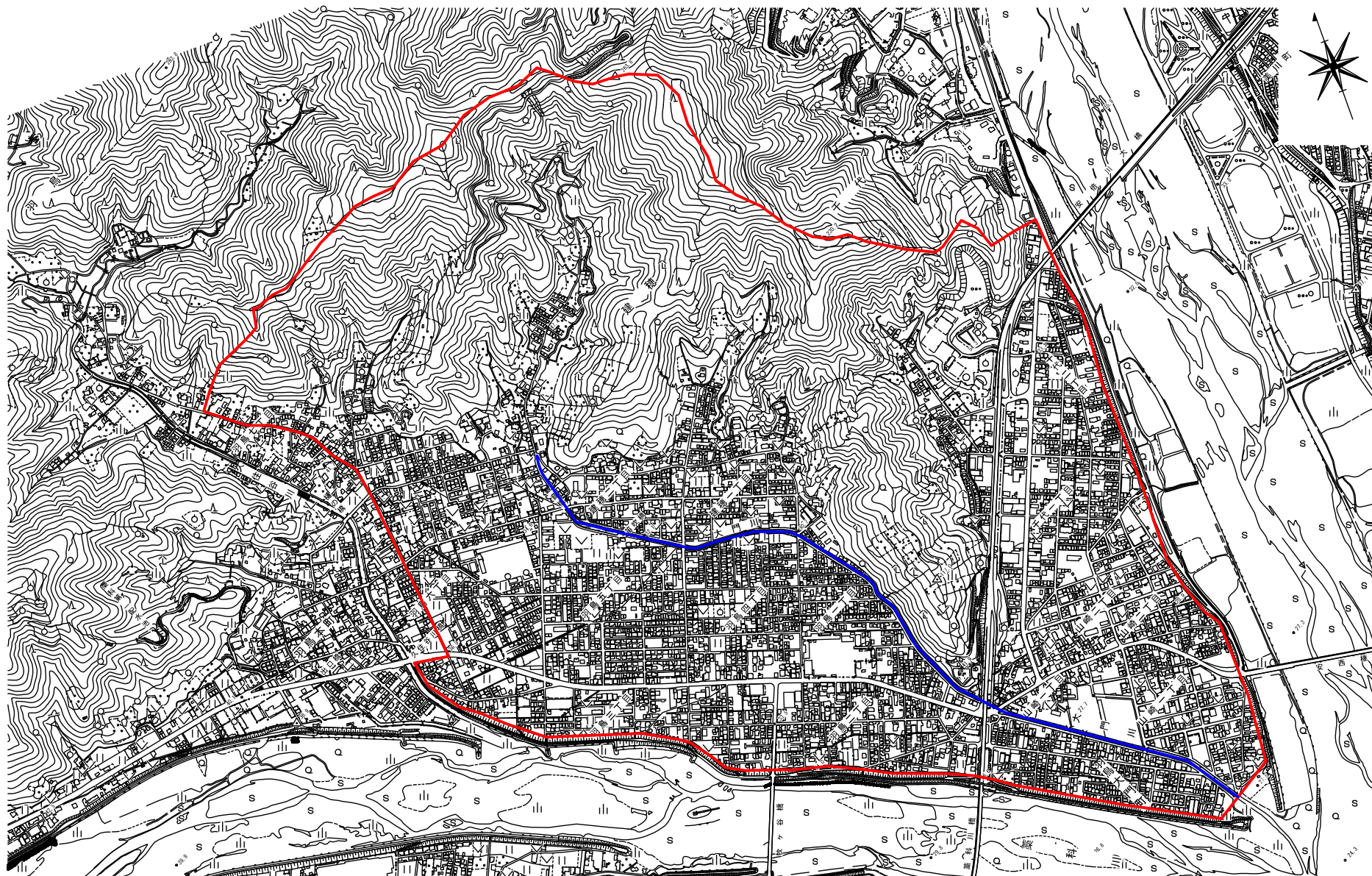


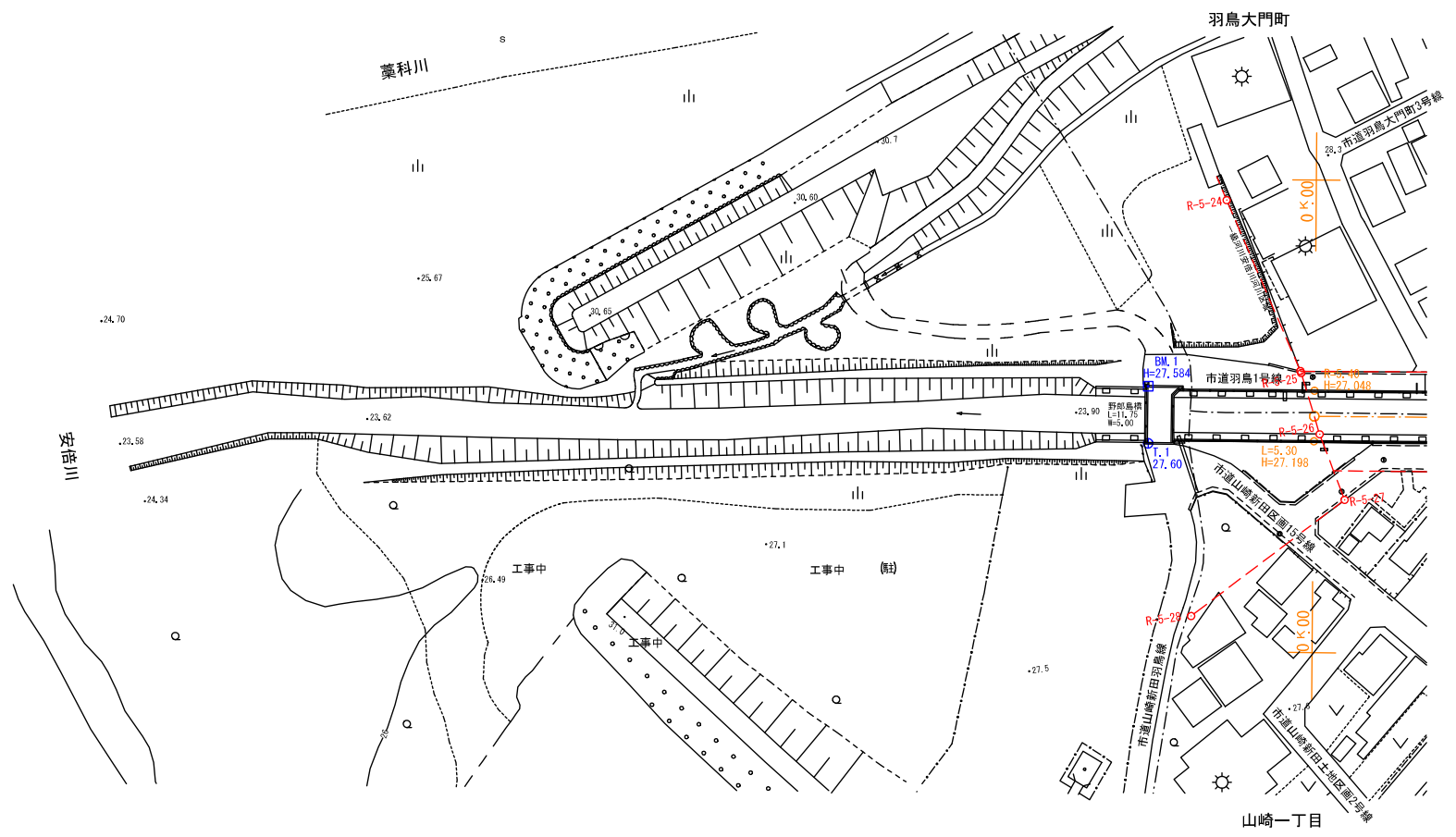
河川台帳	河川名	図面名称	縮尺	水系区分	水系名	指定年月日	河川延長	流域面積	起 点	終 点
	大 門 川	流域図	1:10000	一級河川	安倍川	昭和46年4月1日	2,180m	3.52km <sup>2</sup>	静岡市葵区建穂二丁目504番3地先の市道橋	一級河川藁科川への合流点



大門川 流域図

河川台帳	河川名	図面名称	縮尺	水系区分	水系名	指定年月日	河川延長	流域面積	起 点	終 点
		大門川	河川区域図	1:1000	一級河川	安倍川	昭和46年4月1日	2,180m	3.52km <sup>2</sup>	静岡市葵区建穂二丁目504番3地先の市道橋

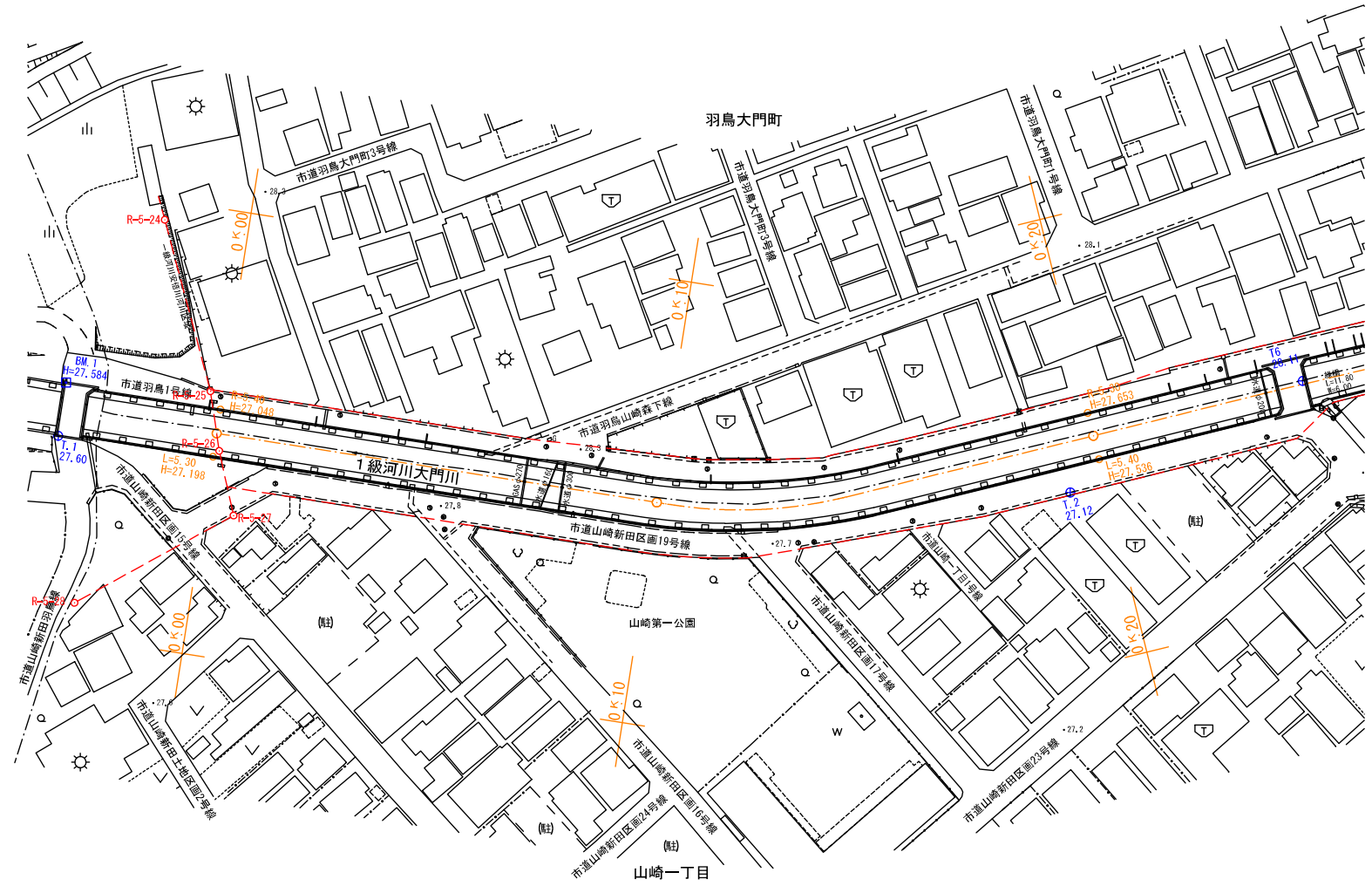
静岡市葵区



平成二十八年 三月調整

河川台帳	河川名	図面名称	縮尺	水系区分	水系名	指定年月日	河川延長	流域面積	起 点	終 点
	大 門 川	河川区域図	1:1000	一級河川	安倍川	昭和46年4月1日	2,180m	3.52km <sup>2</sup>	静岡市葵区建穂二丁目504番3地先の市道橋	一級河川藁科川への合流点

静岡市葵区

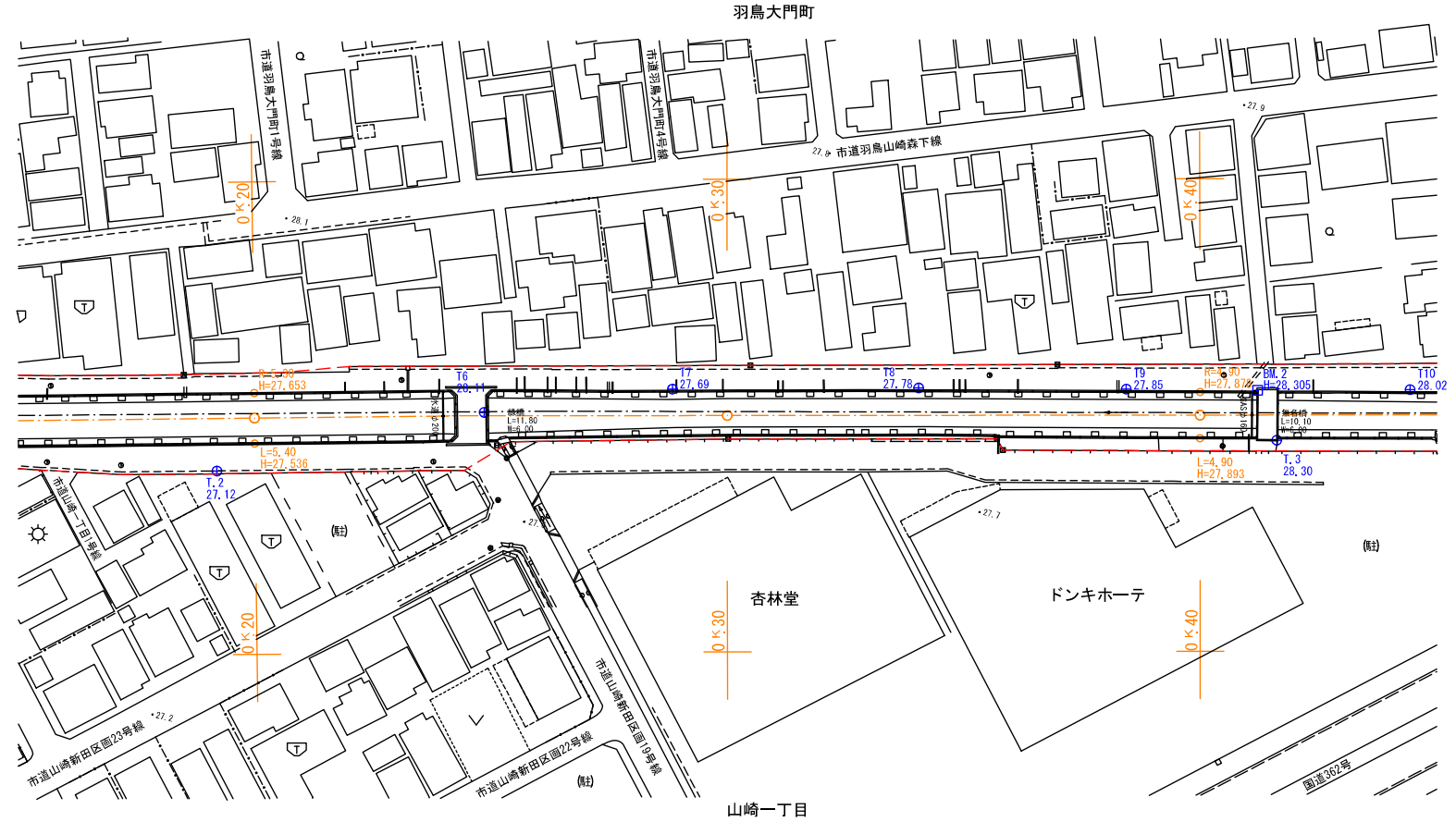


--- 河川区域

平成二十八年 三月調整

河川台帳	河川名	図面名称	縮尺	水系区分	水系名	指定年月日	河川延長	流域面積	起 点	終 点
		大門川	河川区域図	1:1000	一級河川	安倍川	昭和46年4月1日	2,180m	3.52km <sup>2</sup>	静岡市葵区建穂二丁目504番3地先の市道橋

静岡市葵区

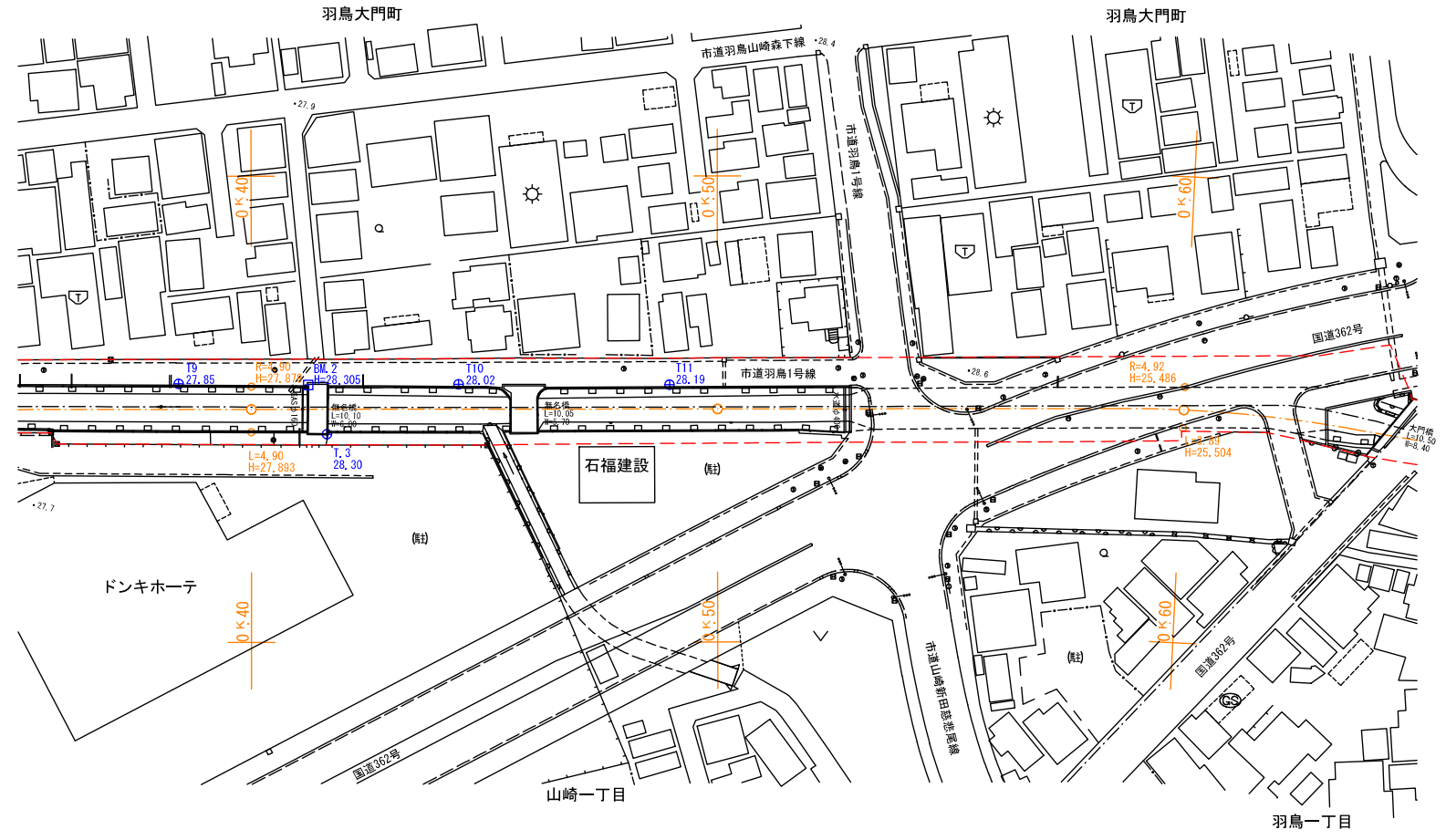


--- 河川区域

平成二十八年 三月調整

河川台帳	河川名	図面名称	縮尺	水系区分	水系名	指定年月日	河川延長	流域面積	起 点	終 点
		大 門 川	河川区域図	1:1000	一級河川	安倍川	昭和46年4月1日	2,180m	3.52km <sup>2</sup>	静岡市葵区建穂二丁目504番3地先の市道橋

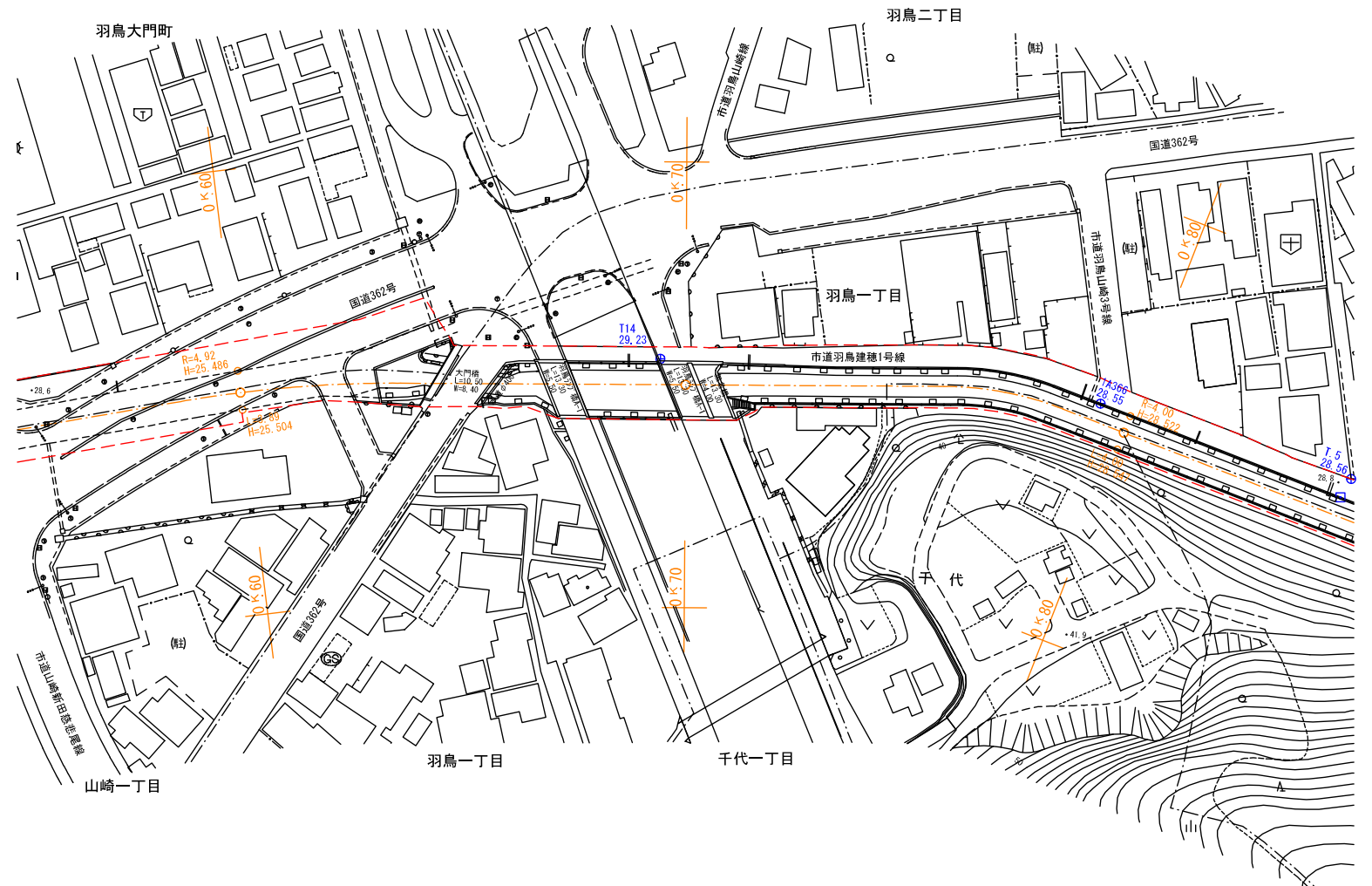
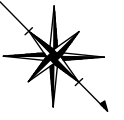
静岡市葵区



--- 河川区域

河川台帳	河川名	図面名称	縮尺	水系区分	水系名	指定年月日	河川延長	流域面積	起 点	終 点
		大門川	河川区域図	1:1000	一級河川	安倍川	昭和46年4月1日	2,180m	3.52km <sup>2</sup>	静岡市葵区建穂二丁目504番3地先の市道橋

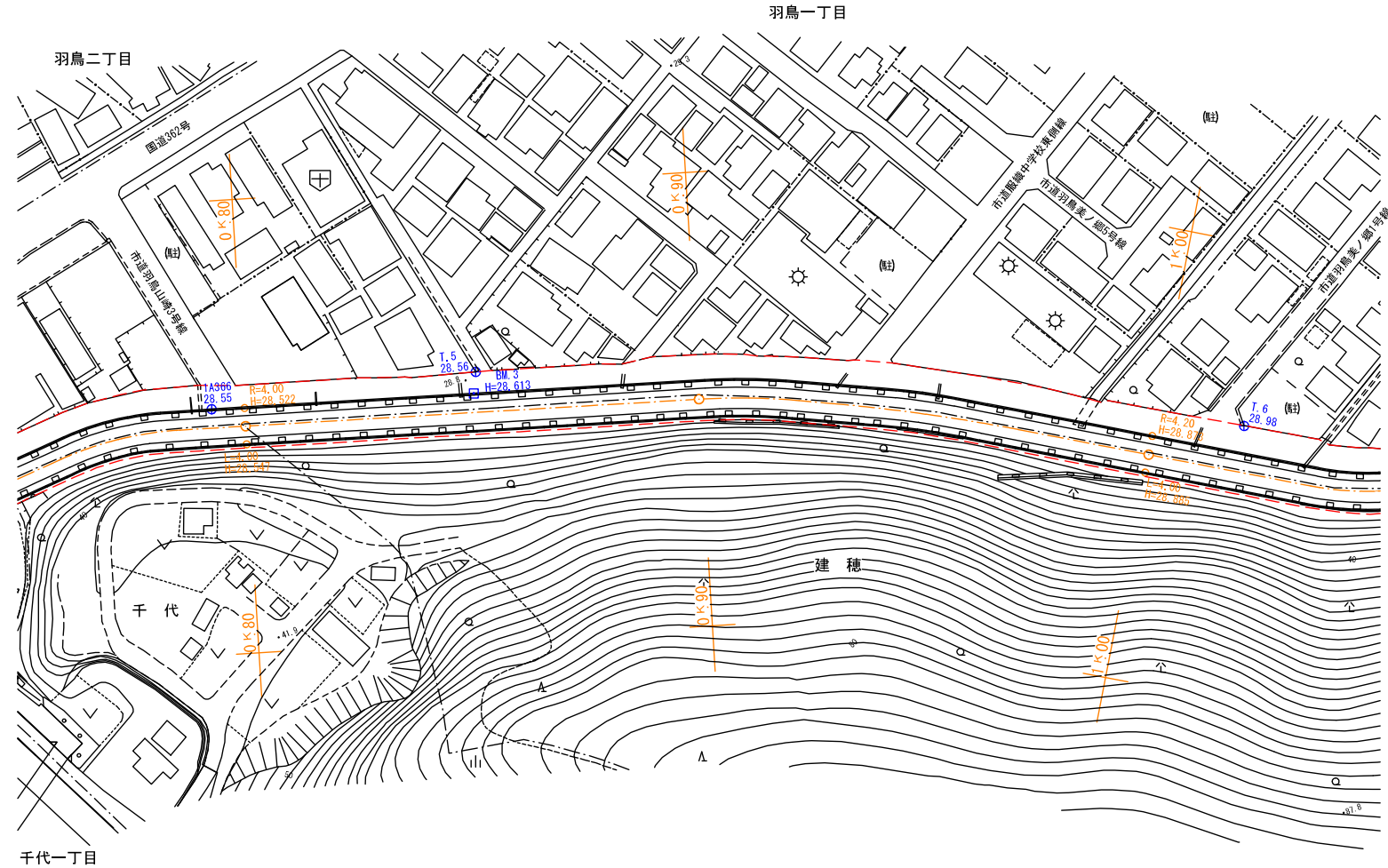
静岡市葵区



平成二十八年 三月調整

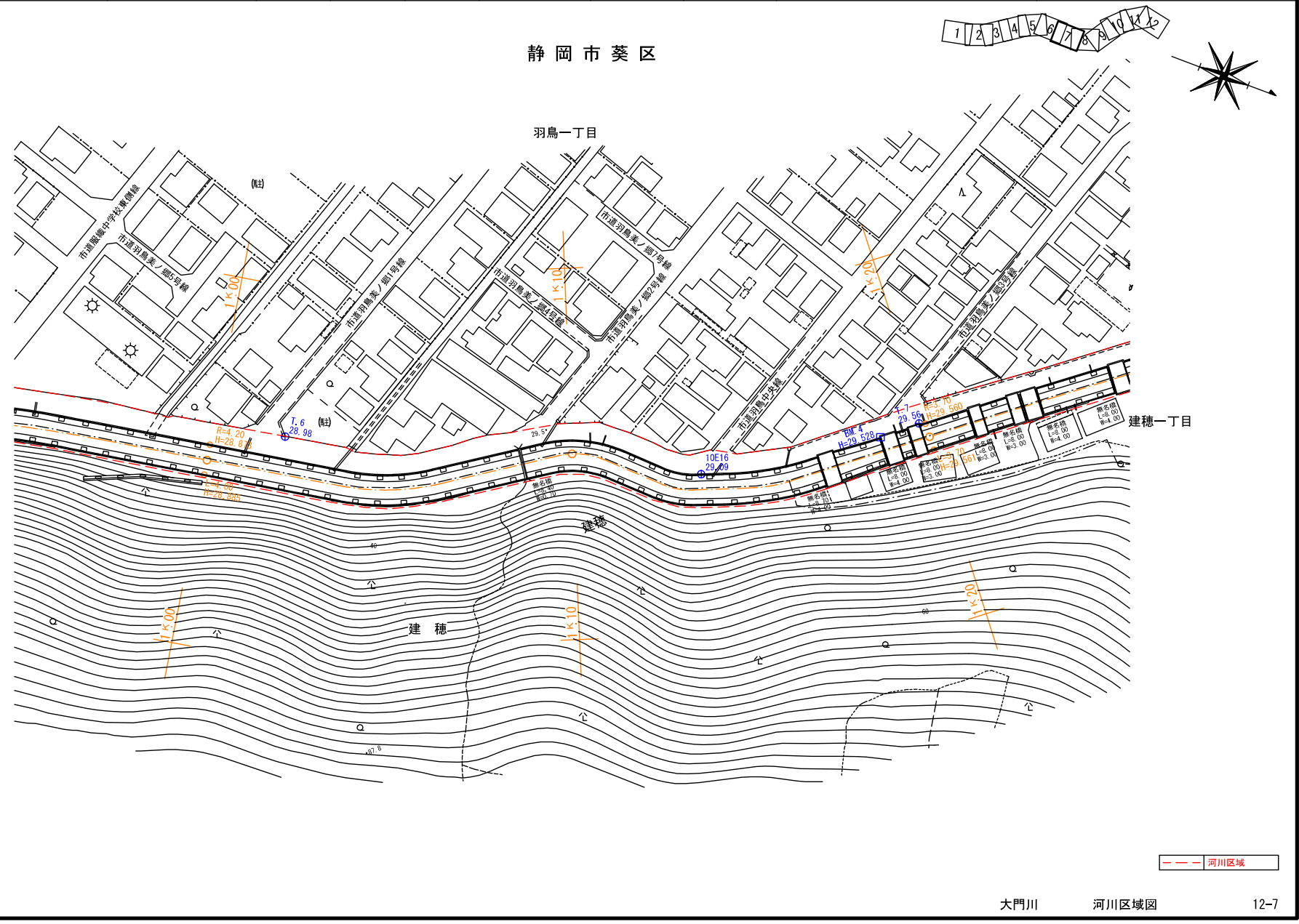
河川台帳	河川名	図面名称	縮尺	水系区分	水系名	指定年月日	河川延長	流域面積	起 点	終 点
		大門川	河川区域図	1:1000	一級河川	安倍川	昭和46年4月1日	2,180m	3.52km <sup>2</sup>	静岡市葵区建穂二丁目504番3地先の市道橋

静岡市葵区



平成二十八年 三月調整

河川台帳	河川名	図面名称	縮尺	水系区分	水系名	指定年月日	河川延長	流域面積	起 点	終 点
		大門川	河川区域図	1:1000	一級河川	安倍川	昭和46年4月1日	2,180m	3.52km <sup>2</sup>	静岡市葵区建穂二丁目504番3地先の市道橋



平成二十八年 三月調整





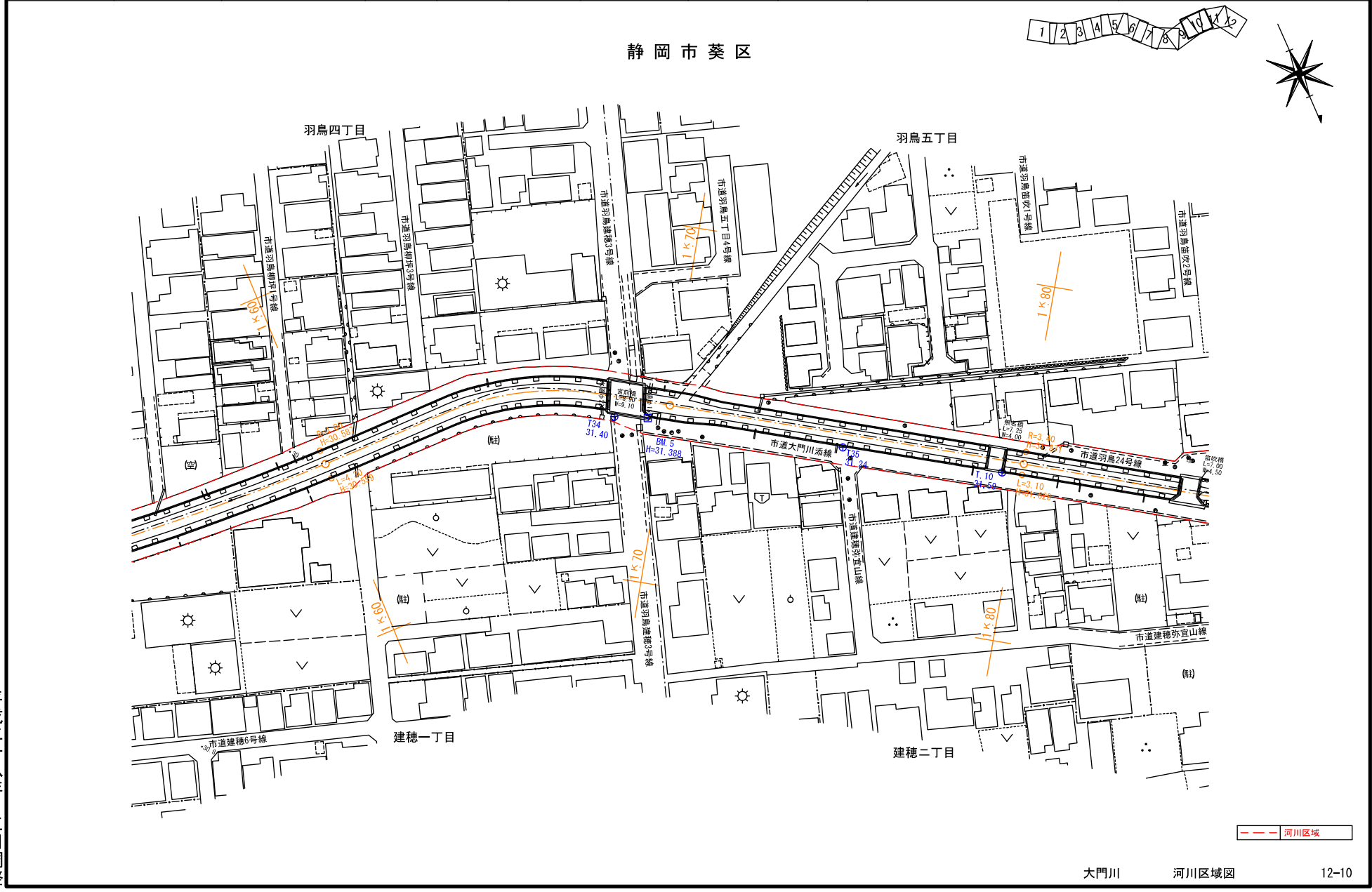
河川台帳	河川名	図面名称	縮尺	水系区分	水系名	指定年月日	河川延長	流域面積	起 点	終 点
		大門川	河川区域図	1:1000	一級河川	安倍川	昭和46年4月1日	2,180m	3.52km <sup>2</sup>	静岡市葵区建穂二丁目504番3地先の市道橋



--- 河川区域

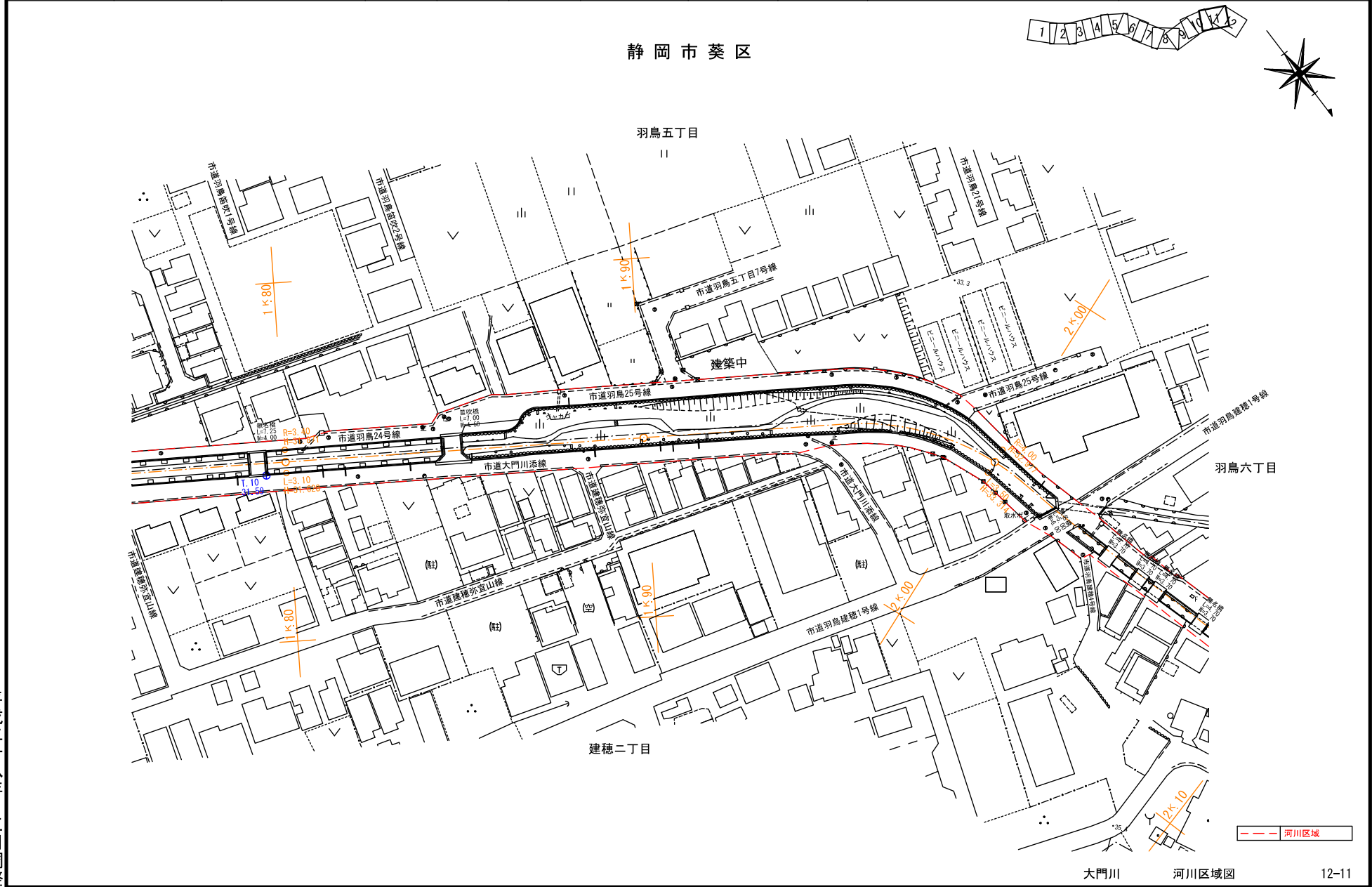
平成二十八年 三月調整

河川台帳	河川名	図面名称	縮尺	水系区分	水系名	指定年月日	河川延長	流域面積	起 点	終 点
	大門川	河川区域図	1:1000	一級河川	安倍川	昭和46年4月1日	2,180m	3.52km <sup>2</sup>	静岡市葵区建穂二丁目504番3地先の市道橋	一級河川葦科川への合流点



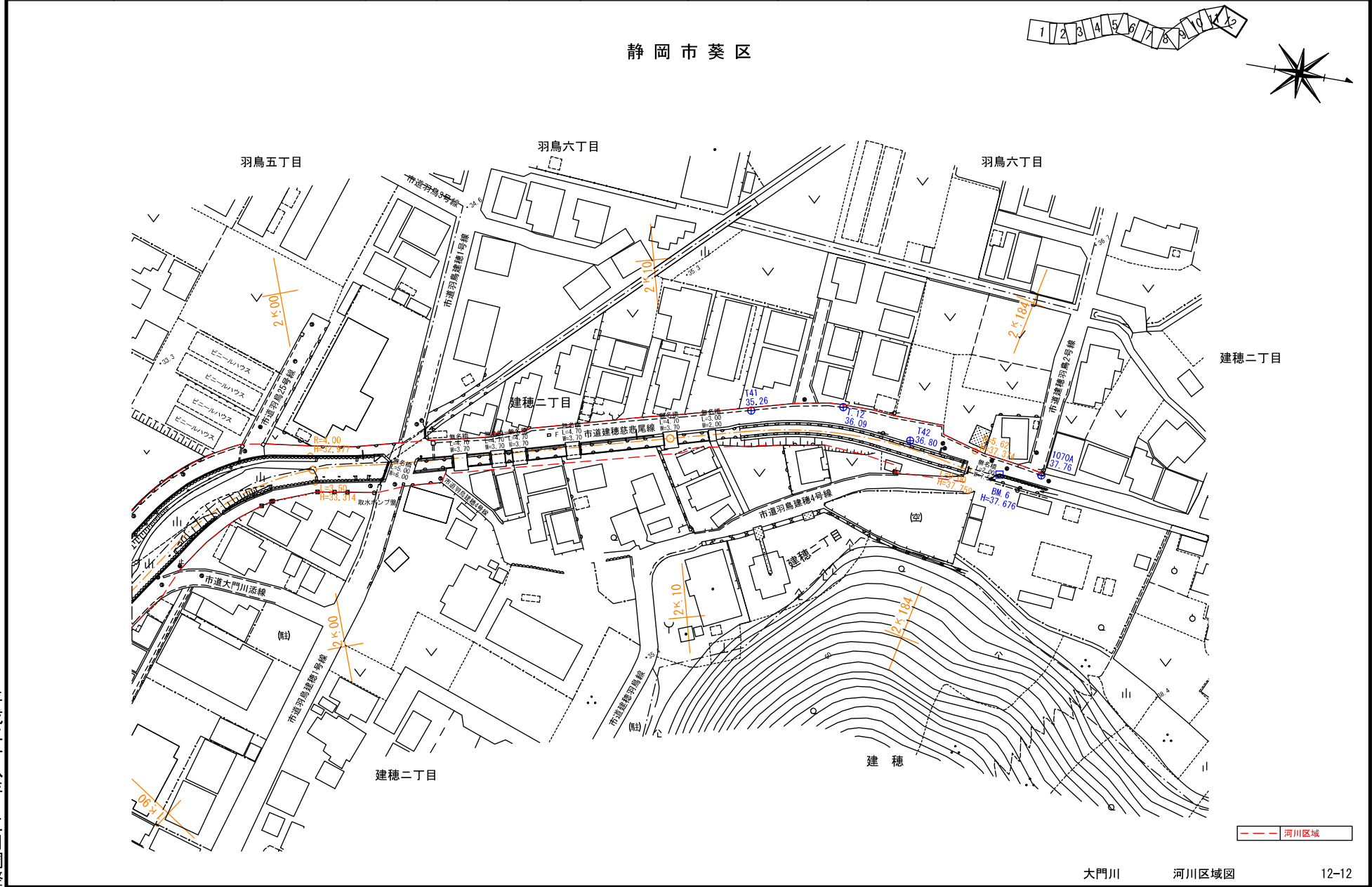
平成二十八年 三月調整

河川台帳	河川名	図面名称	縮尺	水系区分	水系名	指定年月日	河川延長	流域面積	起 点	終 点
		大門川	河川区域図	1:1000	一級河川	安倍川	昭和46年4月1日	2,180m	3.52km <sup>2</sup>	静岡市葵区建穂二丁目504番3地先の市道橋



平成二十八年 三月調整

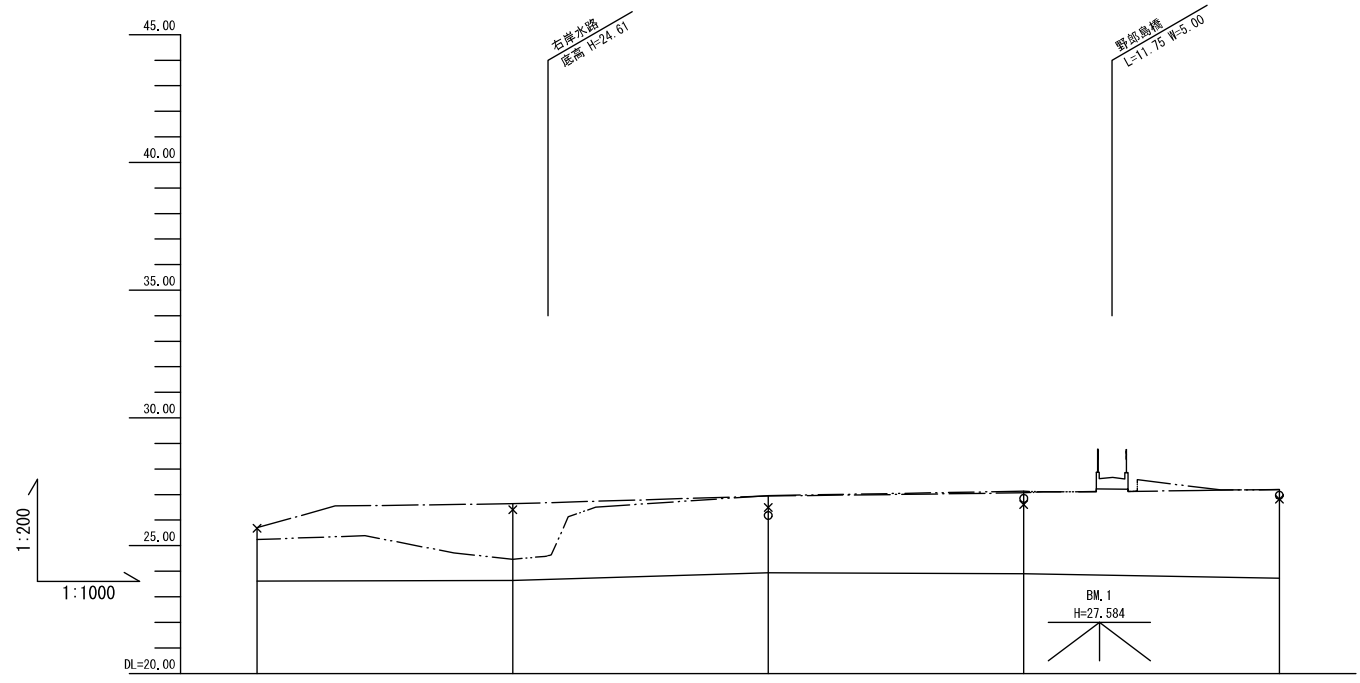
河川台帳	河川名	図面名称	縮尺	水系区分	水系名	指定年月日	河川延長	流域面積	起 点	終 点
		大門川	河川区域図	1:1000	一級河川	安倍川	昭和46年4月1日	2,180m	3.52km <sup>2</sup>	静岡市葵区建穂二丁目504番3地先の市道橋



平成二十八年 三月調整

河川台帳	河川名	図面名称	縮尺	水系区分	水系名	指定年月日	河川延長	流域面積	起 点	終 点
	大門川	縦断面図	V=1:200 H=1:1000	一級河川	安倍川	昭和46年4月1日	2,180m	3.52km <sup>2</sup>	静岡市葵区建穂二丁目504番3地先の市道橋	一級河川藁科川への合流点

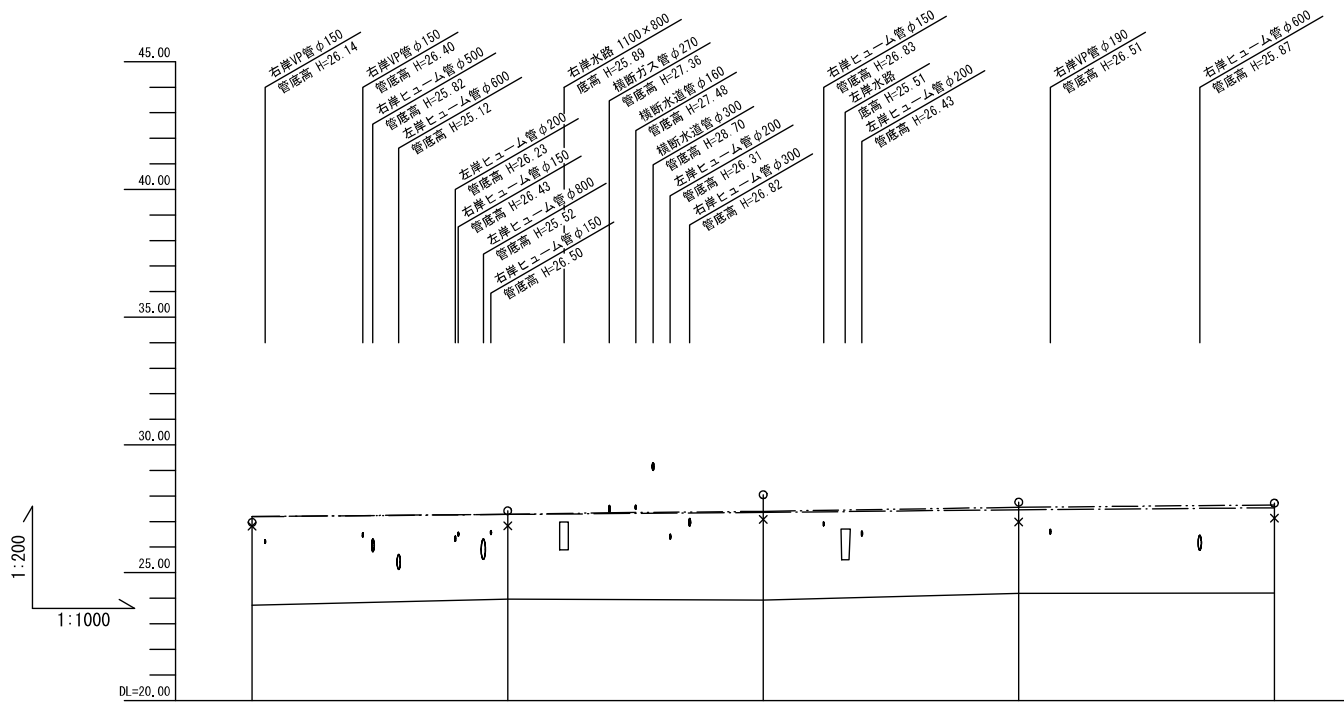
凡 例	
河床高	——
左岸堤防高	— · — ·
右岸堤防高	- · - ·
左岸堤内高	×
右岸堤内高	○



測 点	単距離	追加距離	最低河床高	左 岸		右 岸	
				堤防高	堤内高	堤防高	堤内高
0+20	50.00	-200.00	23.62	25.71	25.08	25.24	26.18
0+15	50.00	-150.00	23.64	26.64	26.40	24.47	26.96
0+10	50.00	-100.00	23.94	26.94	26.49	26.96	26.85
0+05	50.00	-50.00	23.90	27.07	26.61	27.13	26.85
0+00	0.00	0.00	23.73	27.20	26.82	27.19	26.97

平成二十八年 三月調整

河川台帳	河川名	図面名称	縮尺	水系区分	水系名	指定年月日	河川延長	流域面積	起 点	終 点
	大門川	縦断面図	V=1:200 H=1:1000	一級河川	安倍川	昭和46年4月1日	2,180m	3.52km <sup>2</sup>	静岡市葵区建穂二丁目504番3地先の市道橋	一級河川藁科川への合流点

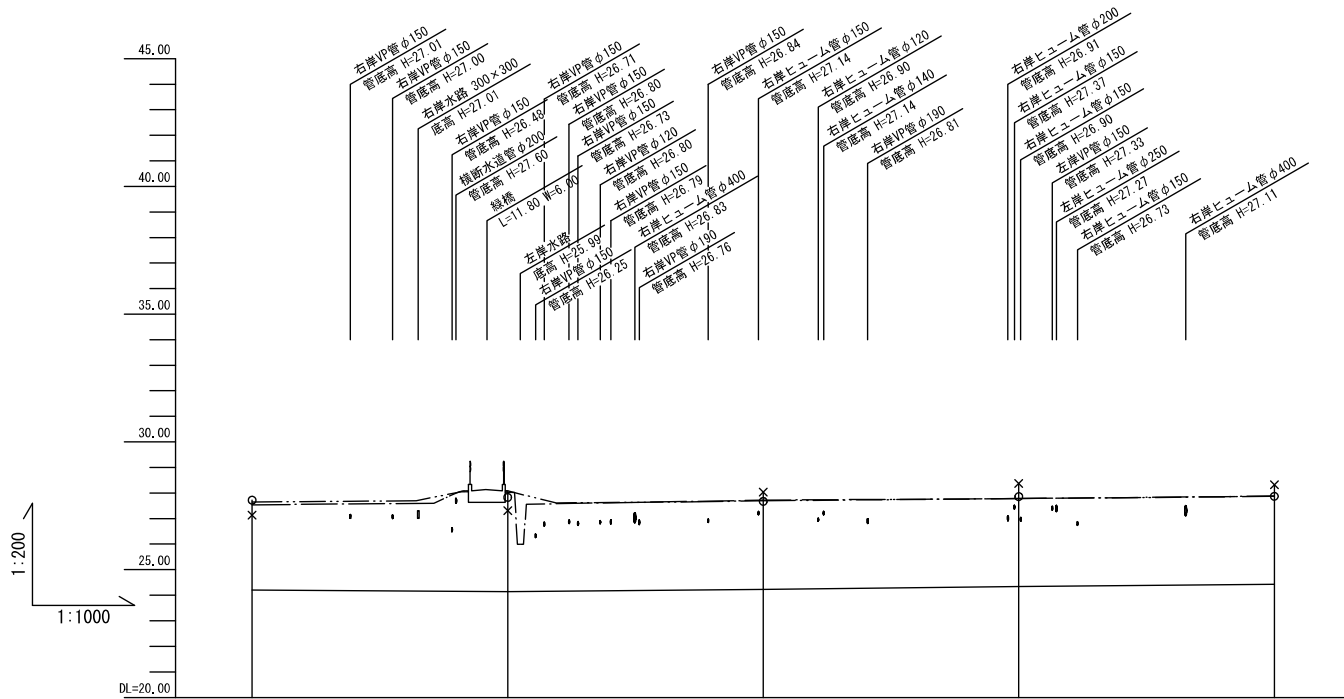


凡 例	
河床高	———
左岸堤防高	— · — · —
右岸堤防高	— · — · —
左岸堤内高	×
右岸堤内高	○

測 点	0+00	0+05	0+10	0+15	0+20	
	0.00	50.00	50.00	50.00	50.00	
単距離	0.00	50.00	50.00	50.00	50.00	
追加距離	0.00	50.00	100.00	150.00	200.00	
最低河床高	23.73	23.97	23.93	24.19	24.20	
左 岸	堤防高	27.20	27.28	27.36	27.46	27.54
	堤内高	26.82	26.83	27.08	26.98	27.13
右 岸	堤防高	27.19	27.28	27.40	27.56	27.65
	堤内高	26.97	27.42	28.05	27.76	27.72

平成二十八年 三月調整

河川台帳	河川名	図面名称	縮尺	水系区分	水系名	指定年月日	河川延長	流域面積	起 点	終 点
	大門川	縦断面図	V=1:200 H=1:1000	一級河川	安倍川	昭和46年4月1日	2,180m	3.52km <sup>2</sup>	静岡市葵区建穂二丁目504番3地先の市道橋	一級河川藁科川への合流点



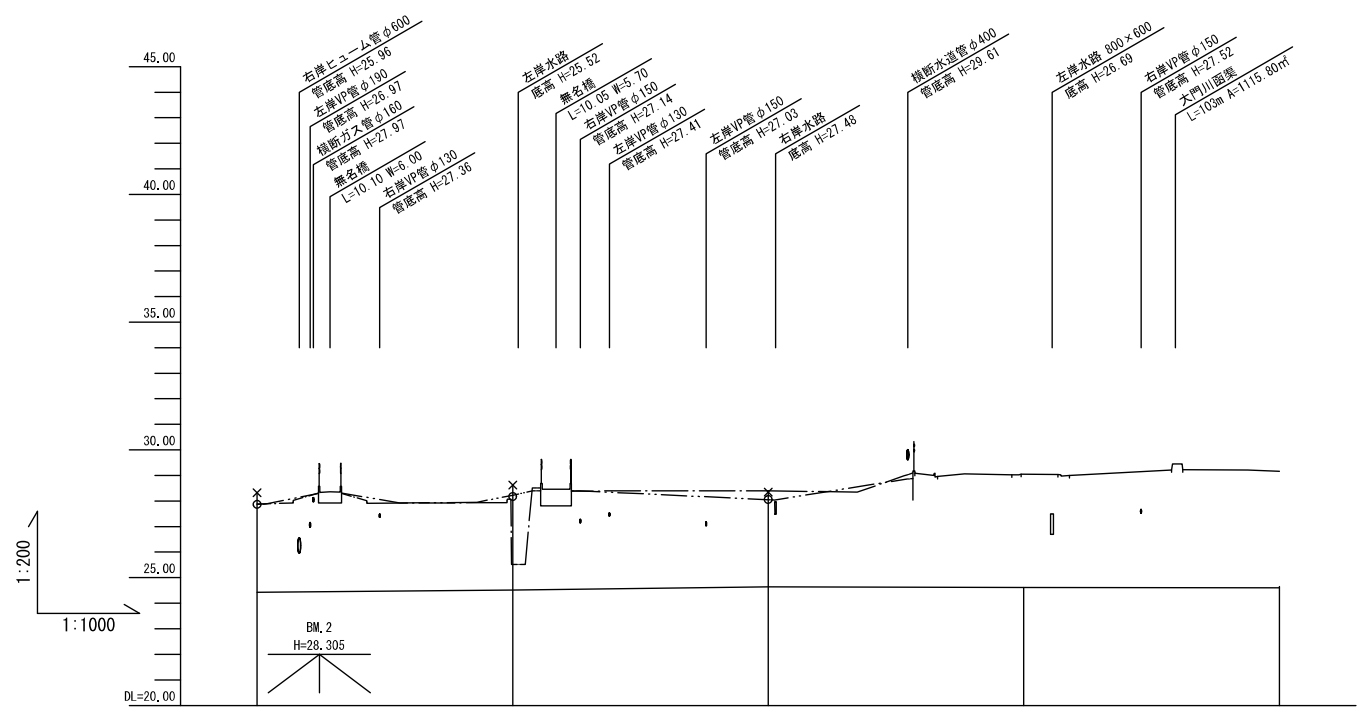
凡 例	
河床高	——
左岸堤防高	— · — ·
右岸堤防高	— · — ·
左岸堤内高	×
右岸堤内高	○

右岸	堤内高	27.72	27.83	27.67	27.86	27.87
	堤防高	27.65	28.08	27.70	27.78	27.97
左岸	堤内高	27.13	27.31	28.03	28.37	28.32
	堤防高	27.54	28.03	27.72	27.78	27.88
最低河床高	24.20	24.14	24.23	24.34	24.43	
追加距離	200.00	250.00	300.00	350.00	400.00	
単距離	50.00	50.00	50.00	50.00	50.00	
測 点	0 % 20	0 % 25	0 % 30	0 % 35	0 % 40	

平成二十八年 三月調整



河川台帳	河川名	図面名称	縮尺	水系区分	水系名	指定年月日	河川延長	流域面積	起 点	終 点
	大門川	縦断面図	V=1:200 H=1:1000	一級河川	安倍川	昭和46年4月1日	2,180m	3.52km <sup>2</sup>	静岡市葵区建穂二丁目504番3地先の市道橋	一級河川藁科川への合流点

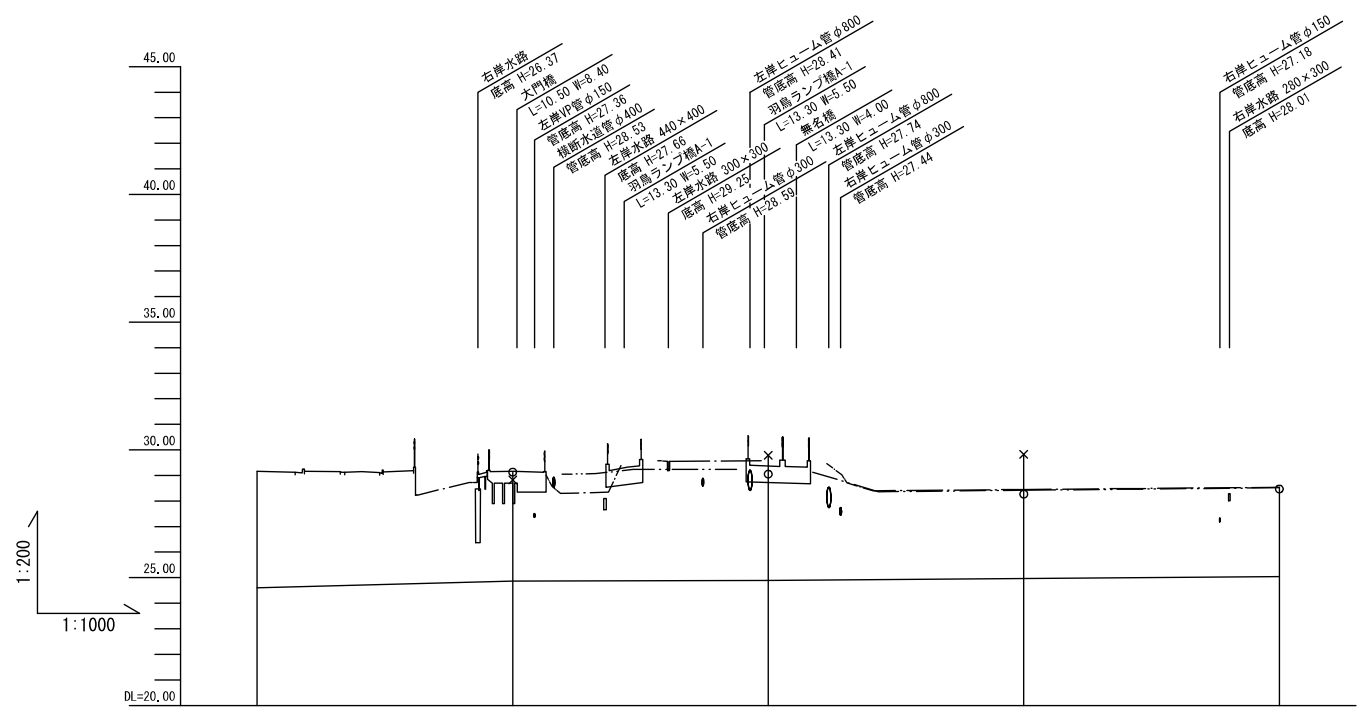


凡 例	
河床高	——
左岸堤防高	— · — · —
右岸堤防高	— · · · —
左岸堤内高	×
右岸堤内高	○

右岸	堤内高	27.87	28.18	28.06			
	堤防高	27.87	28.23	28.05			
左岸	堤内高	28.32	28.62	28.35			
	堤防高	27.88	25.52	28.40			
最低河床高	24.43	24.51	24.64	24.62	24.60		
追加距離	400.00	450.00	500.00	550.00	600.00		
単距離	50.00	50.00	50.00	50.00	50.00		
測 点	0+40	0+45	0+50	0+55	0+60		

平成二十八年 三月調整

河川台帳	河川名	図面名称	縮尺	水系区分	水系名	指定年月日	河川延長	流域面積	起 点	終 点
	大門川	縦断面図	V=1:200 H=1:1000	一級河川	安倍川	昭和46年4月1日	2,180m	3.52km <sup>2</sup>	静岡市葵区建穂二丁目504番3地先の市道橋	一級河川藁科川への合流点

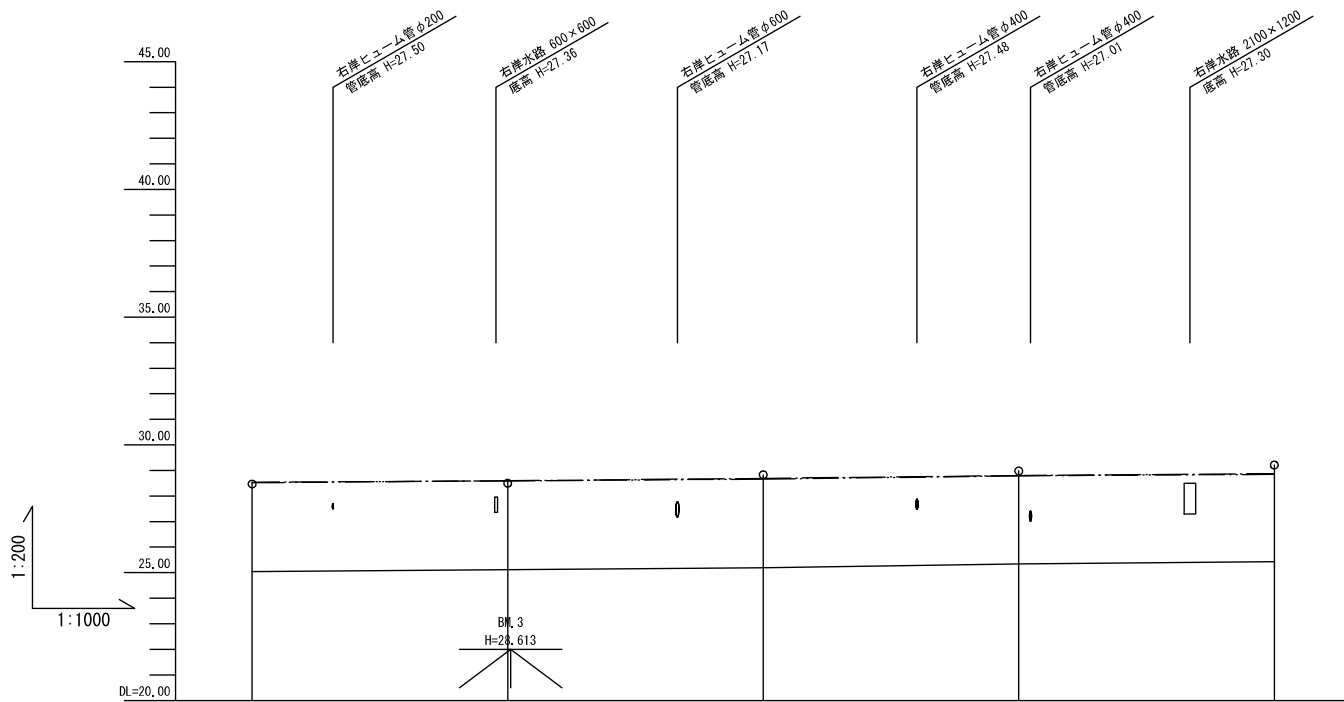


凡 例	
河床高	———
左岸堤防高	— · — · —
右岸堤防高	— · — · —
左岸堤内高	×
右岸堤内高	○

測 点	単距離	追加距離	最低河床高	左 岸	右 岸
				堤防高	堤内高
0+50	50.00	600.00	24.60	29.01	29.13
0+65	50.00	650.00	24.87	29.01	29.13
0+70	50.00	700.00	24.89	29.59	29.21
0+75	50.00	750.00	24.97	28.45	28.42
0+80	50.00	800.00	25.04	28.54	28.27

平成二十八年 三月調整

河川台帳	河川名	図面名称	縮尺	水系区分	水系名	指定年月日	河川延長	流域面積	起 点	終 点
	大門川	縦断面図	V=1:200 H=1:1000	一級河川	安倍川	昭和46年4月1日	2,180m	3.52km <sup>2</sup>	静岡市葵区建穂二丁目504番3地先の市道橋	一級河川藁科川への合流点

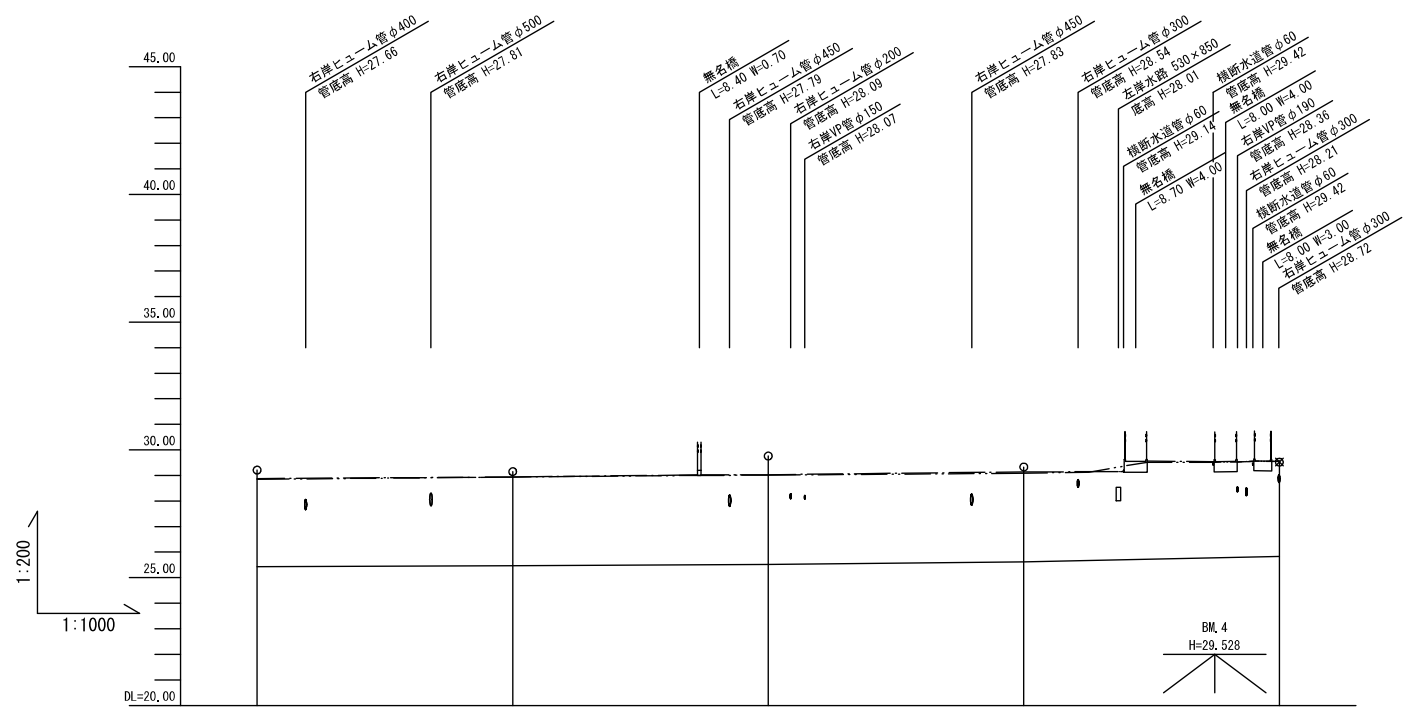


凡 例	
河床高	——
左岸堤防高	— · — ·
右岸堤防高	— · · —
左岸堤内高	×
右岸堤内高	○

右岸	堤内高	28.47	28.50	28.83	28.98	29.21
	堤防高	28.52	28.60	28.66	28.79	28.95
左岸	堤内高					
	堤防高	28.54	28.59	28.69	28.80	28.88
最低河床高	25.04	25.12	25.19	25.34	25.43	
追加距離	800.00	850.00	900.00	950.00	1000.00	
単距離	50.00	50.00	50.00	50.00	50.00	
測 点	0+80	0+85	0+90	0+95	1+00	

平成二十八年 三月調整

河川台帳	河川名	図面名称	縮尺	水系区分	水系名	指定年月日	河川延長	流域面積	起 点	終 点
	大門川	縦断面図	V=1:200 H=1:1000	一級河川	安倍川	昭和46年4月1日	2,180m	3.52km <sup>2</sup>	静岡市葵区建穂二丁目504番3地先の市道橋	一級河川藁科川への合流点

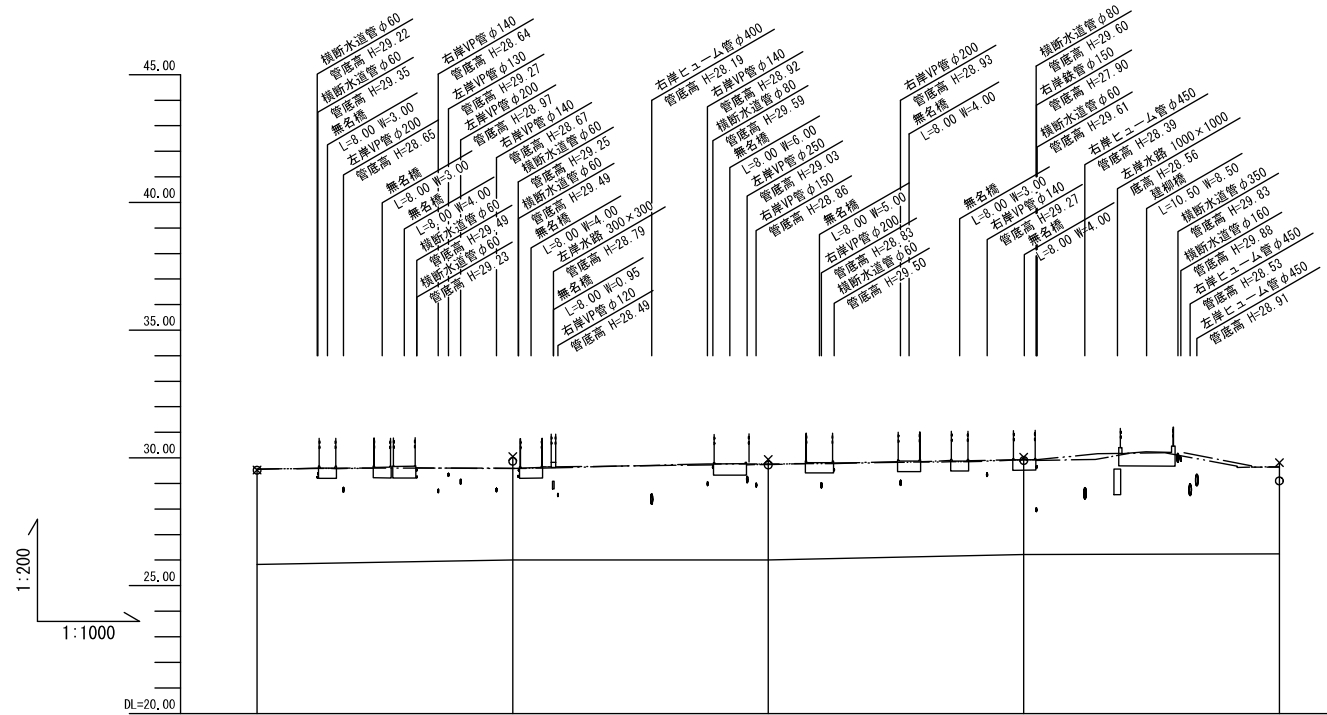


凡 例	
河床高	——
左岸堤防高	— · — · —
右岸堤防高	— · — · —
左岸堤内高	×
右岸堤内高	○

右岸	堤内高	29.21	29.15	29.76	29.33	29.52
	堤防高	28.85	28.94	29.01	29.09	29.56
左岸	堤内高					29.52
	堤防高	28.88	28.94	29.03	29.14	29.55
最低河床高	25.43	25.47	25.52	25.62	25.83	
追加距離	1000.00	1050.00	1100.00	1150.00	1200.00	
単距離	50.00	50.00	50.00	50.00	50.00	
測 点	1°:00	1°:05	1°:10	1°:15	1°:20	

平成二十八年 三月調整

河川台帳	河川名	図面名称	縮尺	水系区分	水系名	指定年月日	河川延長	流域面積	起 点	終 点
	大門川	縦断面図	V=1:200 H=1:1000	一級河川	安倍川	昭和46年4月1日	2,180m	3.52km <sup>2</sup>	静岡市葵区建穂二丁目504番3地先の市道橋	一級河川藁科川への合流点

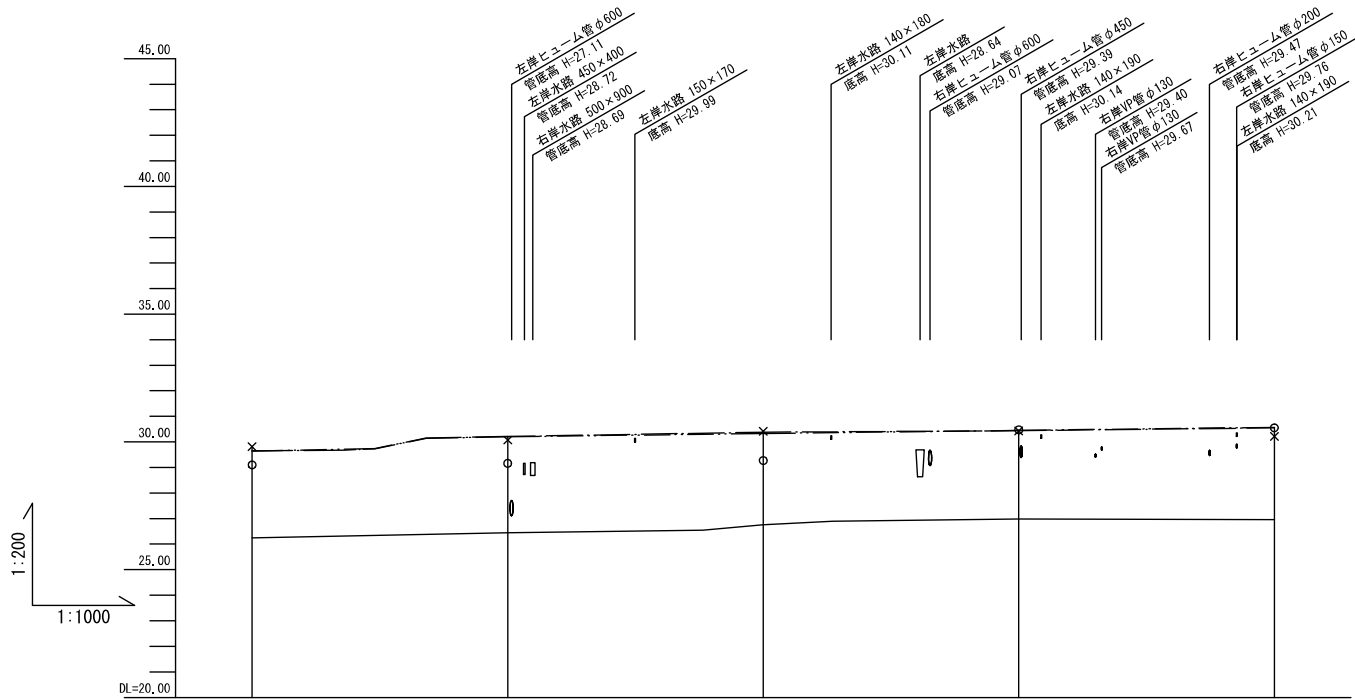


凡 例	
河床高	———
左岸堤防高	— · — · —
右岸堤防高	— · — · —
左岸堤内高	×
右岸堤内高	○

井	埋内高	29.52	29.87	29.72	29.90	29.10
	右	29.56	29.59	29.76	29.92	29.64
井	埋内高	29.52	30.05	29.94	30.03	29.81
	左	29.55	29.59	29.74	29.91	29.65
最低河床高	25.83	26.00	26.01	26.22	26.24	
追加距離	1200.00	1250.00	1300.00	1350.00	1400.00	
単距離	50.00	50.00	50.00	50.00	50.00	
測 点	1°20	1°25	1°30	1°35	1°40	

平成二十八年 三月調整

河川台帳	河川名	図面名称	縮尺	水系区分	水系名	指定年月日	河川延長	流域面積	起 点	終 点
	大門川	縦断面図	V=1:200 H=1:1000	一級河川	安倍川	昭和46年4月1日	2,180m	3.52km <sup>2</sup>	静岡市葵区建穂二丁目504番3地先の市道橋	一級河川藁科川への合流点

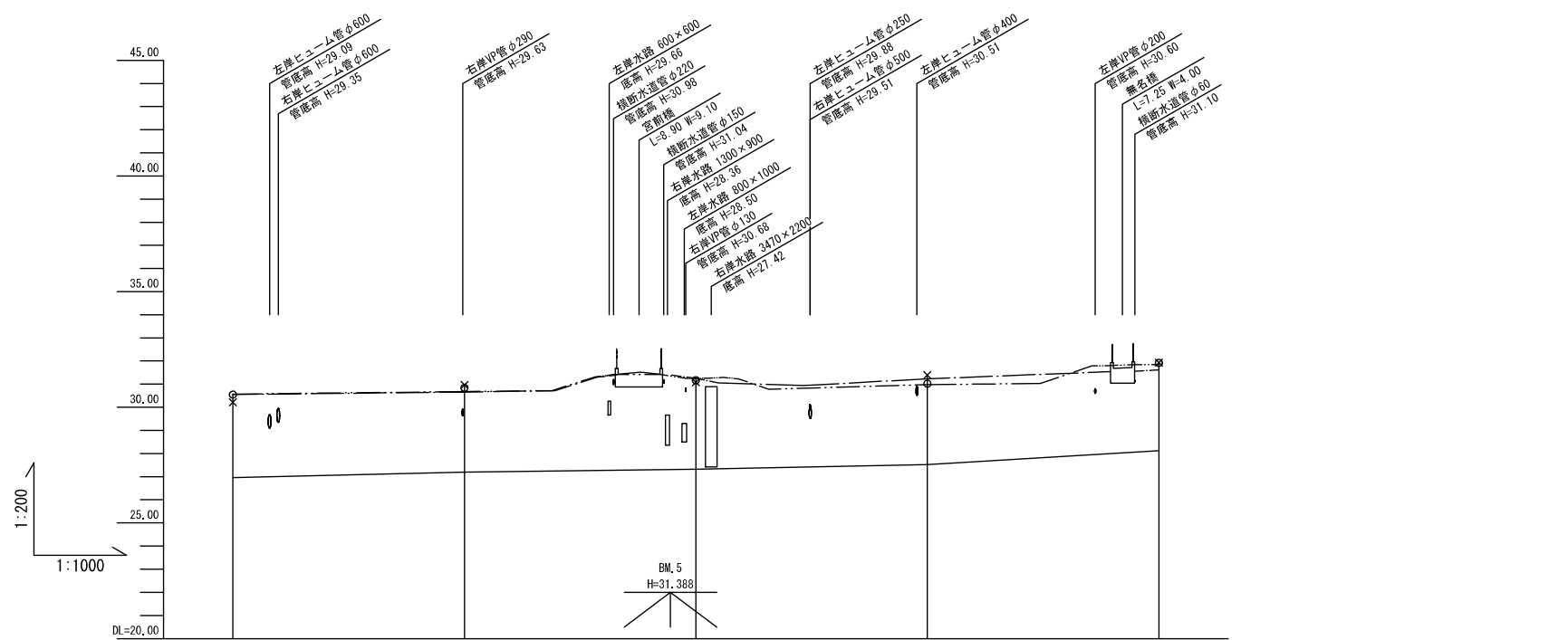


凡 例	
河床高	———
左岸堤防高	— · — · —
右岸堤防高	— · · — ·
左岸堤内高	×
右岸堤内高	○

測 点	1°40	1°45	1°50	1°55	1°60	
	50.00	50.00	50.00	50.00	50.00	
単距離	50.00	50.00	50.00	50.00	50.00	
追加距離	1400.00	1450.00	1500.00	1550.00	1600.00	
最低河床高	26.24	26.46	26.76	26.96	26.96	
左 岸	堤防高	29.65	30.21	30.38	30.44	30.55
	堤内高	29.81	30.07	30.41	30.43	30.22
右 岸	堤防高	29.64	30.20	30.33	30.45	30.57
	堤内高	29.10	29.16	29.27	30.47	30.55

平成二十八年 三月調整

河川台帳	河川名	図面名称	縮尺	水系区分	水系名	指定年月日	河川延長	流域面積	起 点	終 点
	大門川	縦断面図	V=1:200 H=1:1000	一級河川	安倍川	昭和46年4月1日	2,180m	3.52km <sup>2</sup>	静岡市葵区建穂二丁目504番3地先の市道橋	一級河川藁科川への合流点

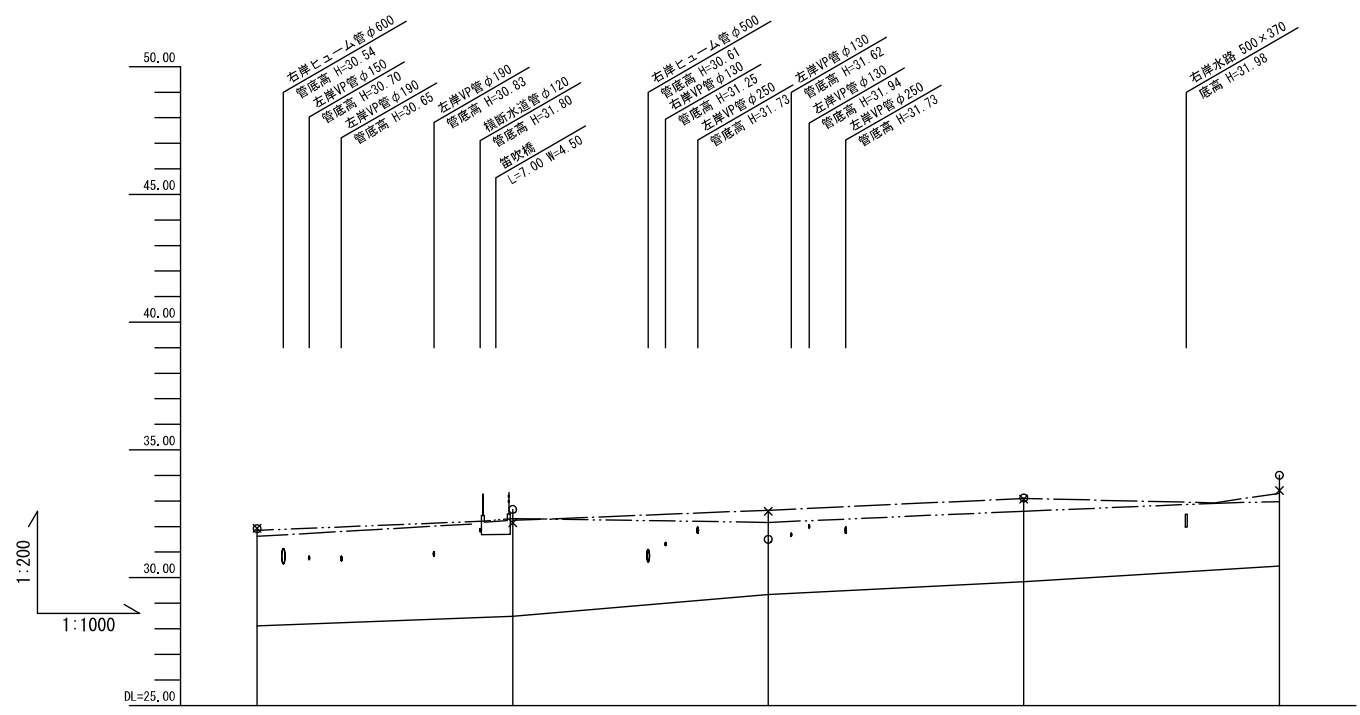


凡 例	
河床高	——
左岸堤防高	— · — · —
右岸堤防高	— · — · —
左岸堤内高	×
右岸堤内高	○

測 点	1*60	1*65	1*70	1*75	1*80	
	50.00	50.00	50.00	50.00	50.00	
単距離	50.00	50.00	50.00	50.00	50.00	
追加距離	1600.00	1650.00	1700.00	1750.00	1800.00	
最低河床高	26.96	27.20	27.32	27.52	28.12	
左 岸	堤防高	30.55	30.66	31.25	31.23	31.62
	堤内高	30.22	30.96	31.08	31.39	31.93
右 岸	堤防高	30.57	30.68	31.24	30.98	31.85
	堤内高	30.55	30.84	31.17	31.02	31.92

平成二十八年 三月調整

河川台帳	河川名	図面名称	縮尺	水系区分	水系名	指定年月日	河川延長	流域面積	起 点	終 点
	大門川	縦断面図	V=1:200 H=1:1000	一級河川	安倍川	昭和46年4月1日	2,180m	3.52km <sup>2</sup>	静岡市葵区建穂二丁目504番3地先の市道橋	一級河川藁科川への合流点



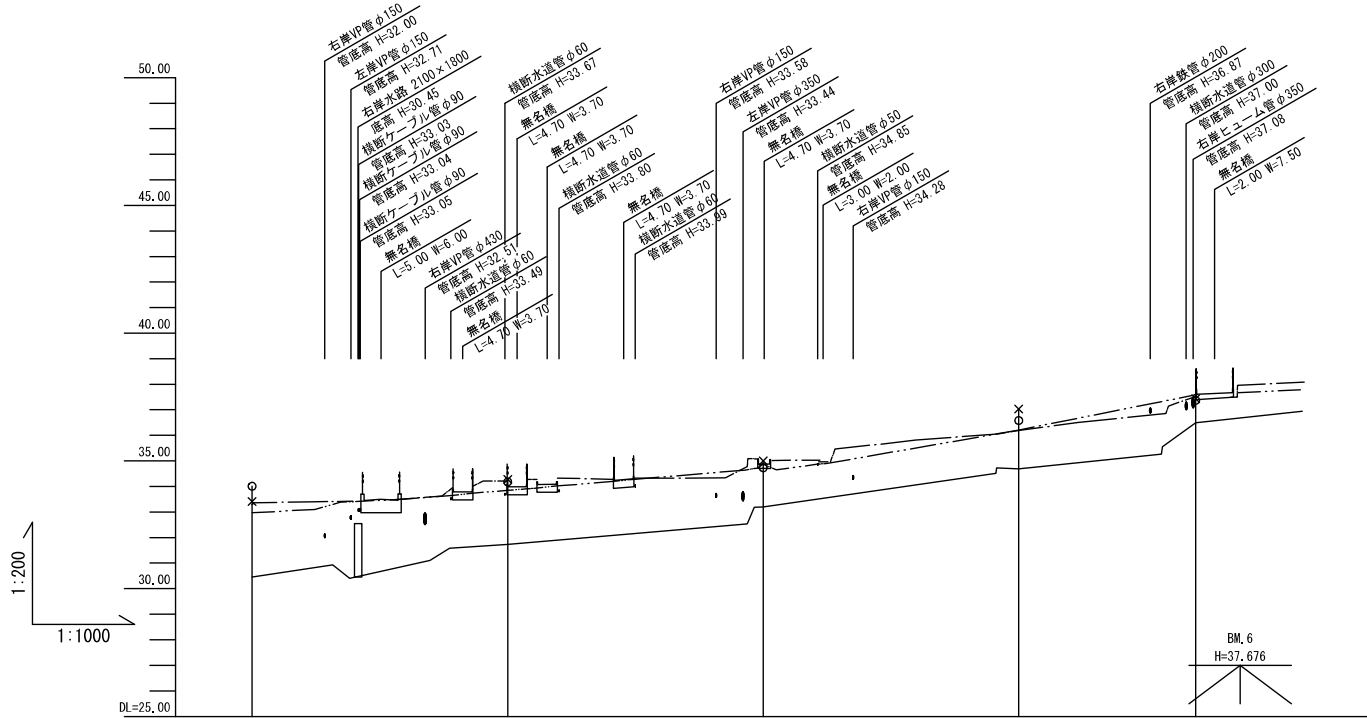
凡 例	
河床高	———
左岸堤防高	— · — · —
右岸堤防高	— · — · —
左岸堤内高	×
右岸堤内高	○

測 点	単距離	追加距離	最低河床高	左 岸		右 岸	
				堤防高	堤内高	堤防高	堤内高
1*80	50.00	1800.00	28.12	31.62	31.93	31.85	31.92
1*85	50.00	1850.00	28.49	32.24	32.15	32.31	32.67
1*90	50.00	1900.00	29.34	32.64	32.60	32.16	31.50
1*95	50.00	1950.00	29.84	33.10	33.08	32.60	33.12
2*00	50.00	2000.00	30.46	33.30	33.41	32.97	34.01

平成二十八年 三月調整



河川台帳	河川名	図面名称	縮尺	水系区分	水系名	指定年月日	河川延長	流域面積	起 点	終 点
	大門川	縦断面図	V=1:200 H=1:1000	一級河川	安倍川	昭和46年4月1日	2,180m	3.52km <sup>2</sup>	静岡市葵区建穂二丁目504番3地先の市道橋	一級河川藁科川への合流点

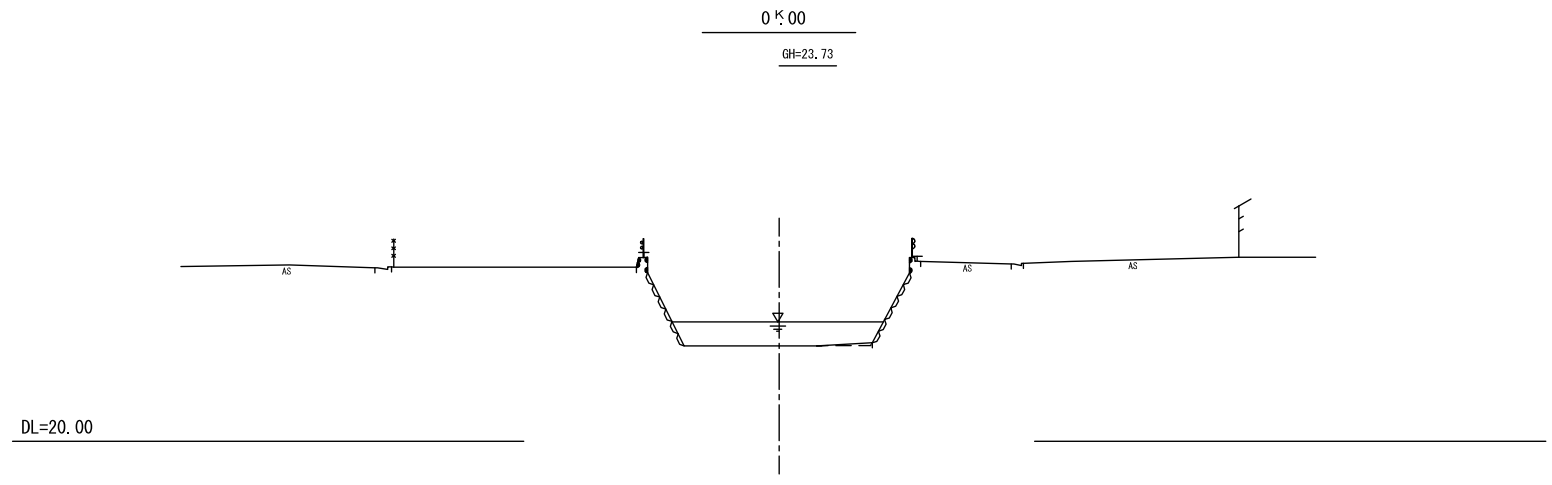


凡 例	
河床高	——
左岸堤防高	— · — · —
右岸堤防高	— · — · —
左岸堤内高	⊗
右岸堤内高	○

右岸	堤内高	34.01	34.18	34.73	36.58	37.37
	堤防高	32.97	33.85	34.87	36.21	37.61
左岸	堤内高	33.41	34.28	35.00	37.03	37.43
	堤防高	33.30	34.22	35.00	36.19	37.52
最低河床高	30.46	31.73	33.20	34.89	36.49	
追加距離	2000.00	2050.00	2100.00	2150.00	2184.60	
単距離	50.00	50.00	50.00	50.00	34.60	
測 点	2 + 5.00	2 + 5.05	2 + 5.10	2 + 5.15	2 + 5.64	

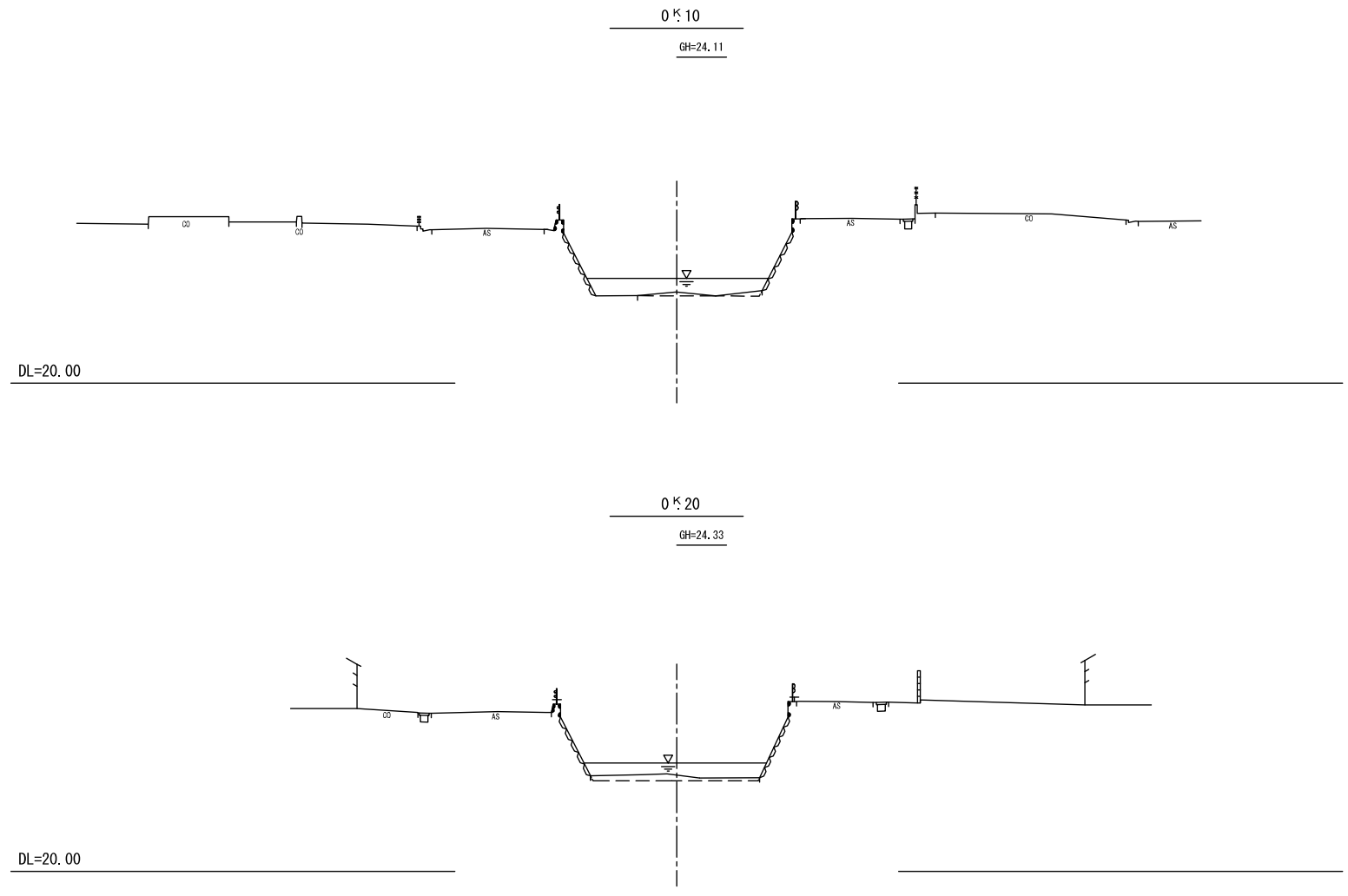
平成二十八年 三月調整

河川台帳	河川名	図面名称	縮尺	水系区分	水系名	指定年月日	河川延長	流域面積	起 点	終 点
		大門川	横断面図	1:200	一級河川	安倍川	昭和46年4月1日	2,180m	3.52km <sup>2</sup>	静岡市葵区建穂二丁目504番3地先の市道橋



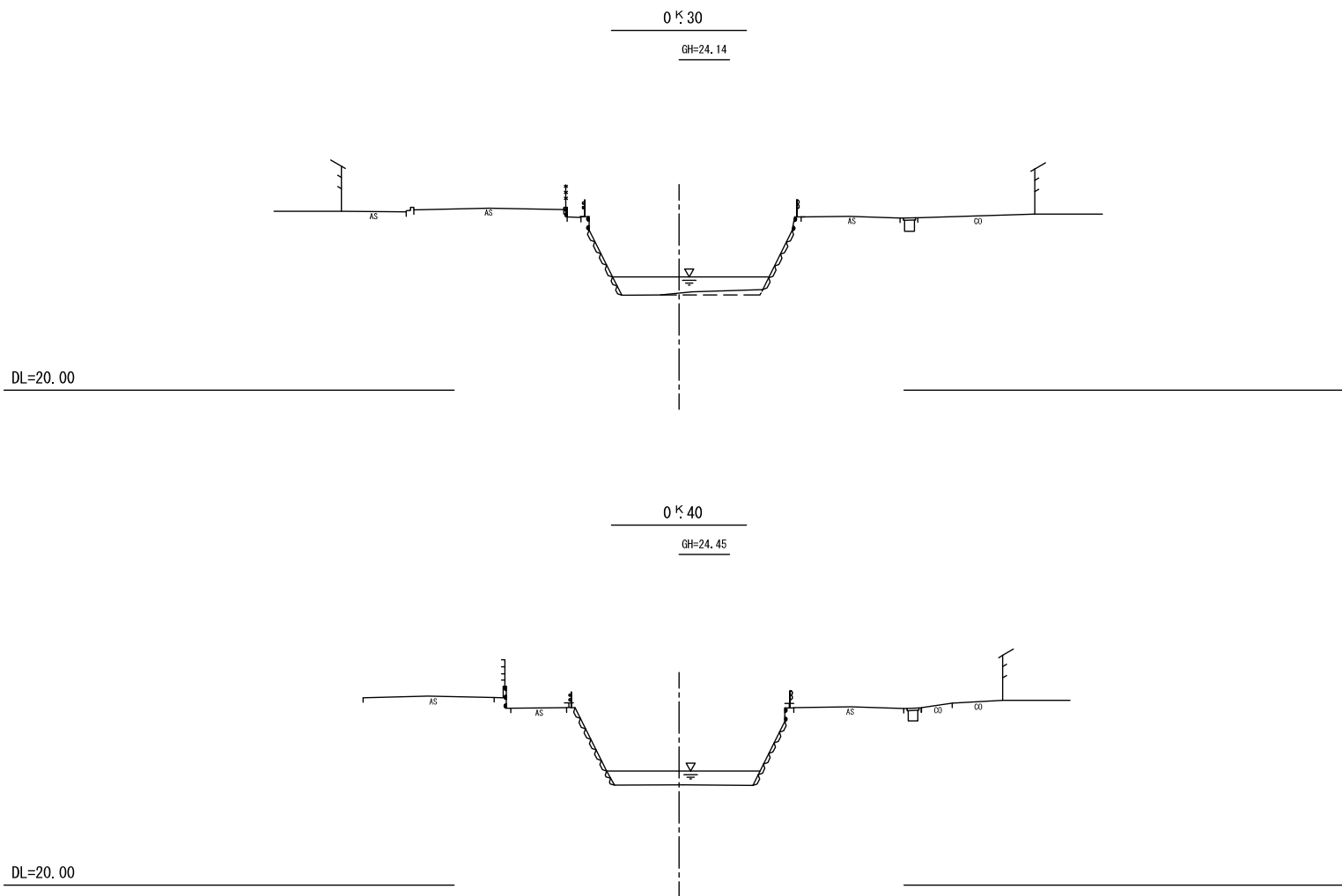
平成二十八年 三月調整

河川台帳	河川名	図面名称	縮尺	水系区分	水系名	指定年月日	河川延長	流域面積	起 点	終 点
		大 門 川	横断面図	1:200	一級河川	安倍川	昭和46年4月1日	2,180m	3.52km <sup>2</sup>	静岡市葵区建穂二丁目504番3地先の市道橋



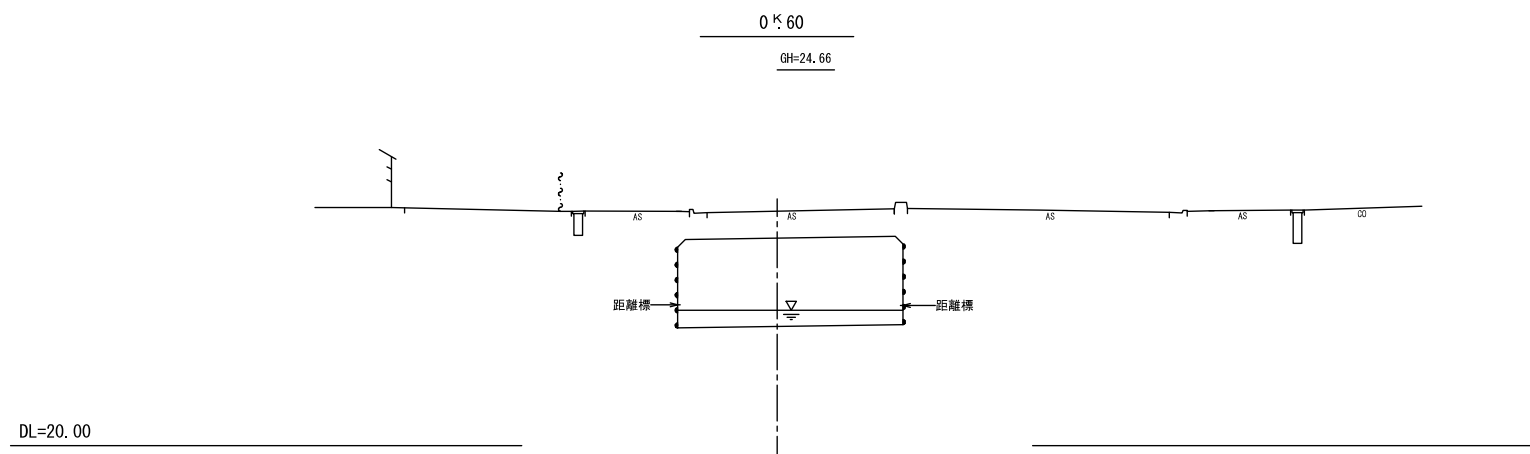
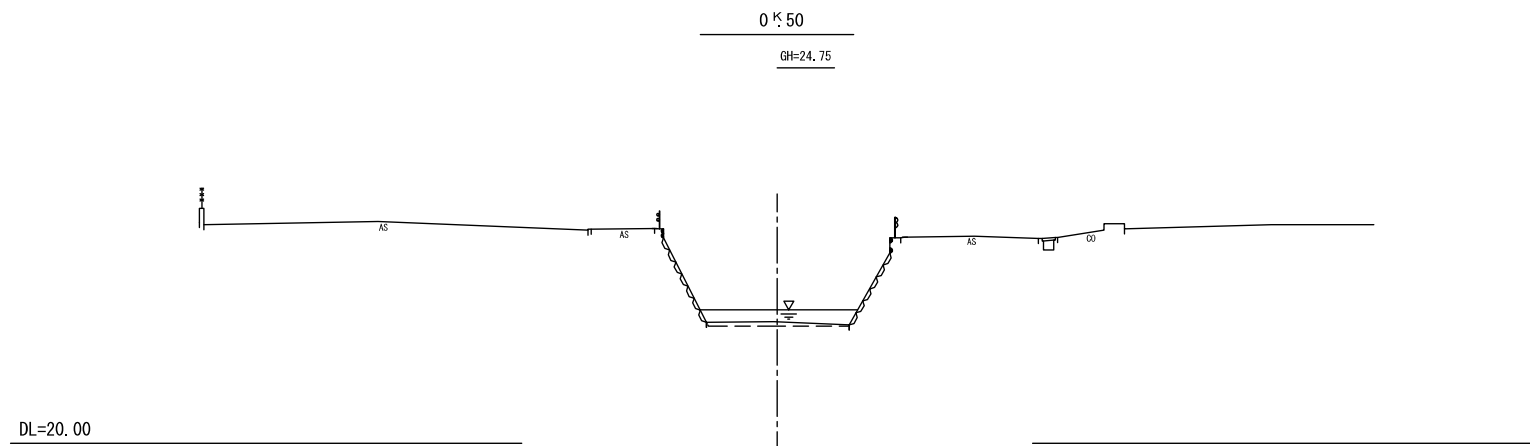
平成二十八年 三月調整

河川台帳	河川名	図面名称	縮尺	水系区分	水系名	指定年月日	河川延長	流域面積	起 点	終 点
		大 門 川	横断面図	1:200	一級河川	安倍川	昭和46年4月1日	2,180m	3.52km <sup>2</sup>	静岡市葵区建穂二丁目504番3地先の市道橋



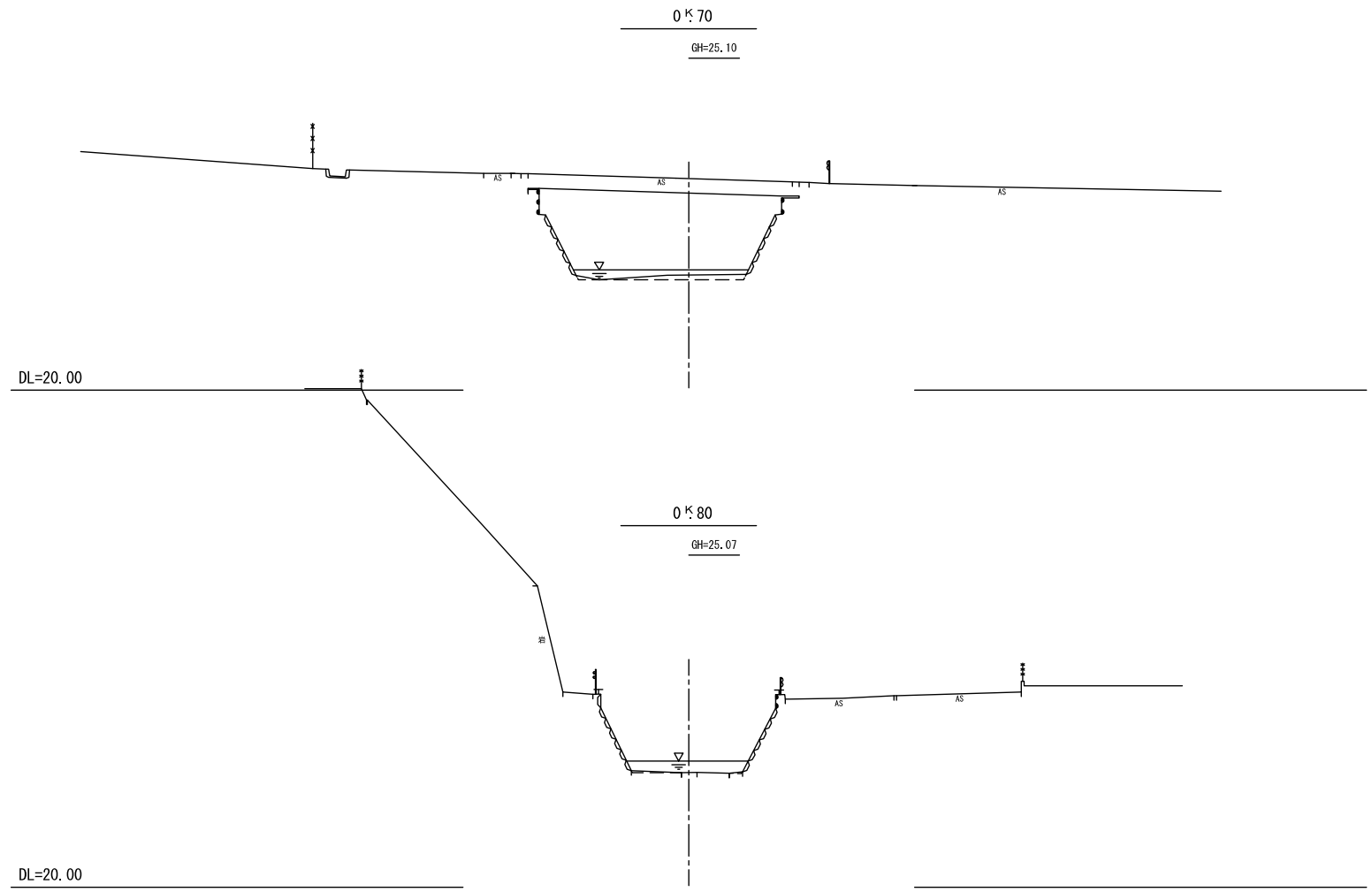
平成二十八年  
三月調整

河川台帳	河川名	図面名称	縮尺	水系区分	水系名	指定年月日	河川延長	流域面積	起 点	終 点
		大門川	横断面図	1:200	一級河川	安倍川	昭和46年4月1日	2,180m	3.52km <sup>2</sup>	静岡市葵区建穂二丁目504番3地先の市道橋



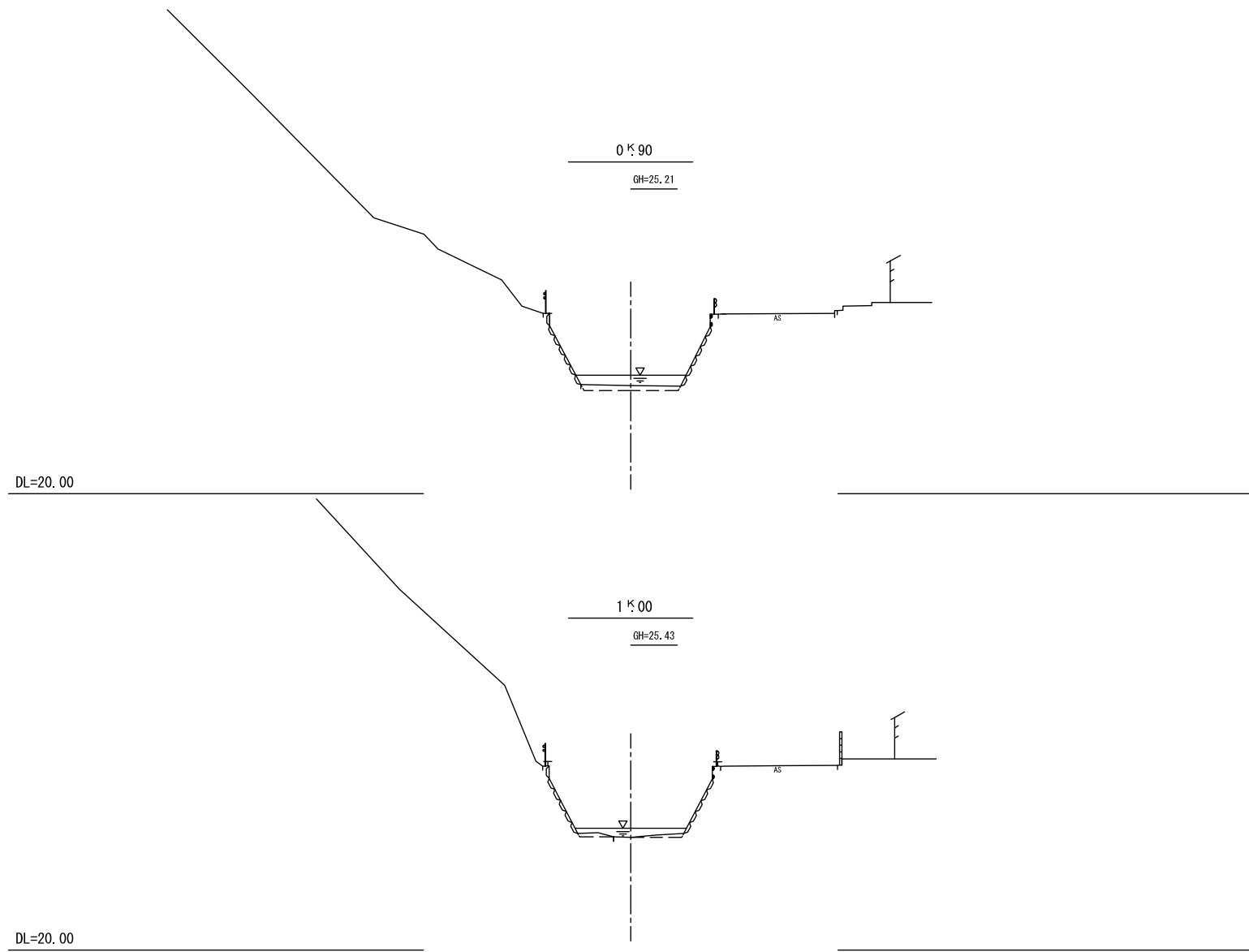
平成二十八年  
三月調整

河川台帳	河川名	図面名称	縮尺	水系区分	水系名	指定年月日	河川延長	流域面積	起 点	終 点
		大 門 川	横断面図	1:200	一級河川	安倍川	昭和46年4月1日	2,180m	3.52km <sup>2</sup>	静岡市葵区建穂二丁目504番3地先の市道橋



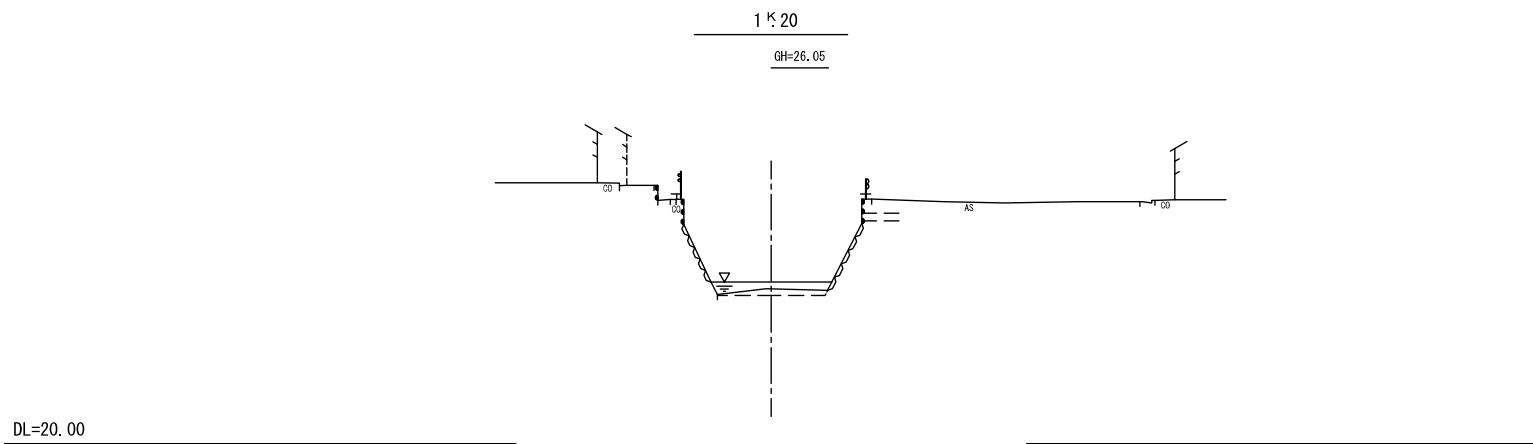
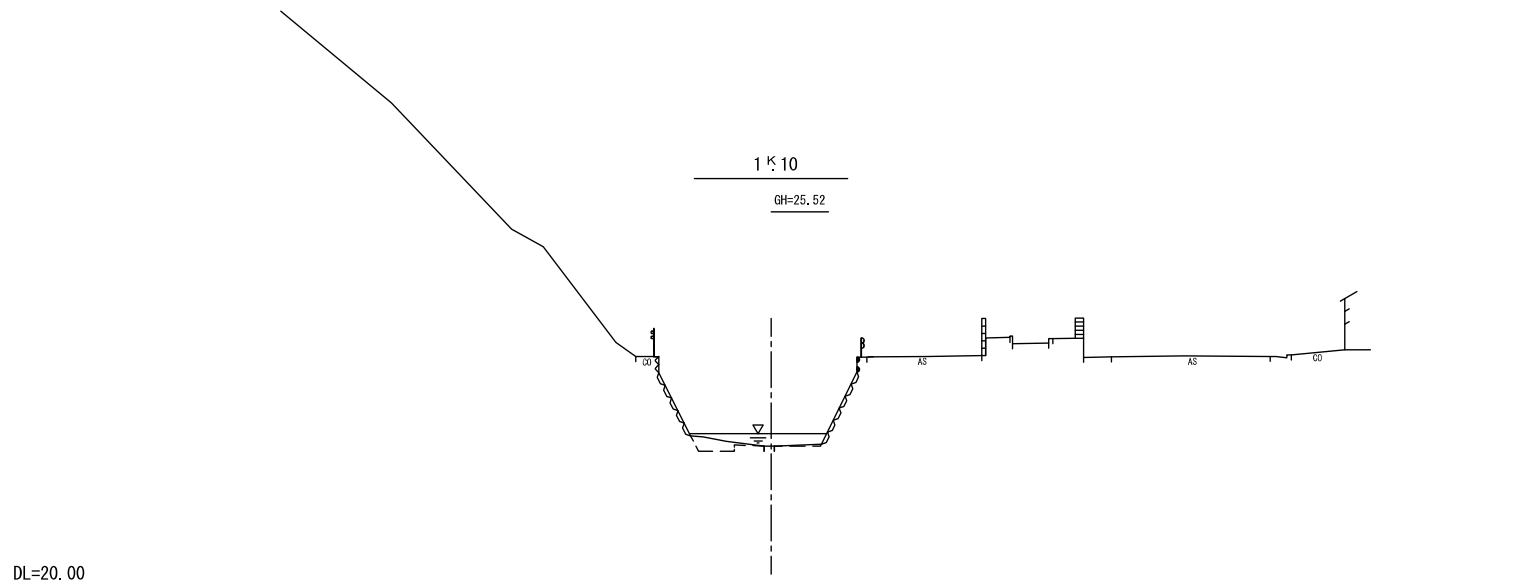
平成二十八年 三月調整

河川台帳	河川名	図面名称	縮尺	水系区分	水系名	指定年月日	河川延長	流域面積	起 点	終 点
		大 門 川	横断面図	1:200	一級河川	安倍川	昭和46年4月1日	2,180m	3.52km <sup>2</sup>	静岡市葵区建穂二丁目504番3地先の市道橋



平成二十八年  
三月調整

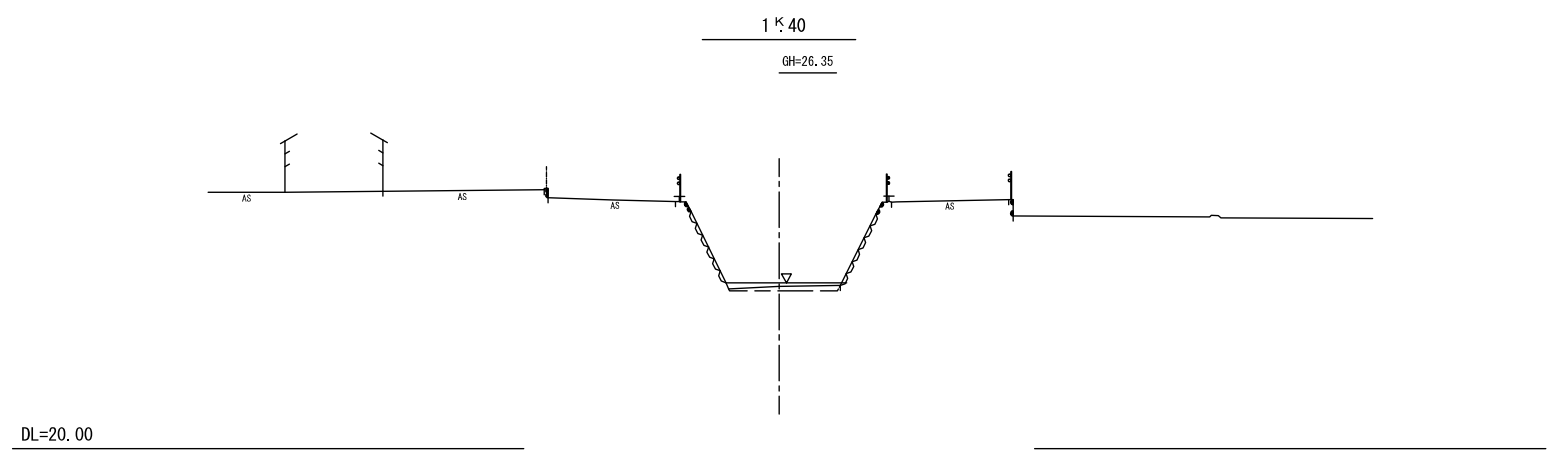
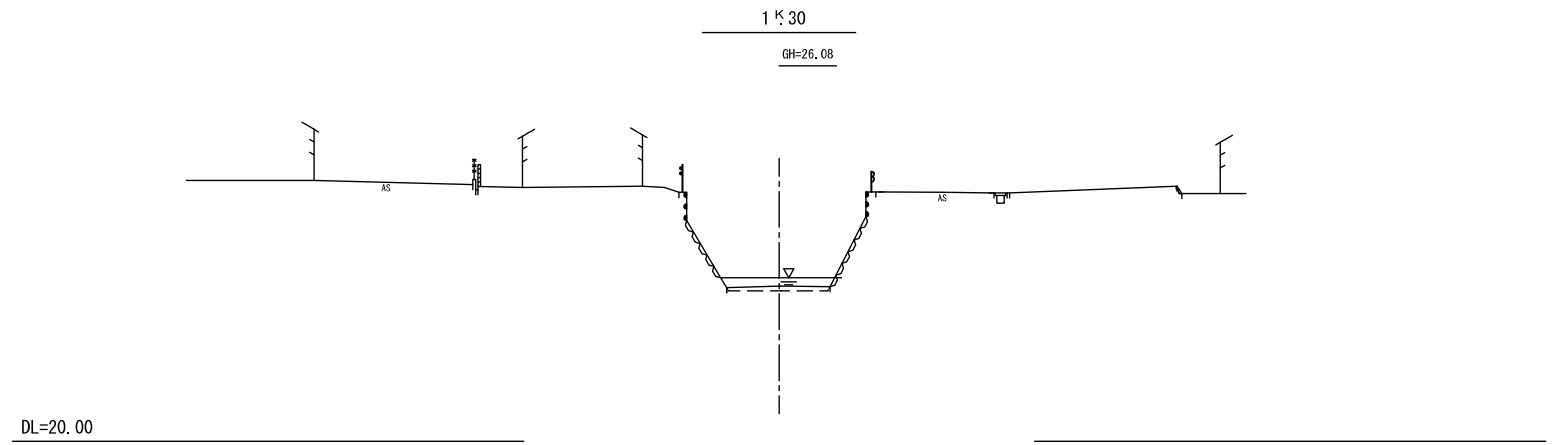
河川台帳	河川名	図面名称	縮尺	水系区分	水系名	指定年月日	河川延長	流域面積	起 点	終 点
		大 門 川	横断面図	1:200	一級河川	安倍川	昭和46年4月1日	2,180m	3.52km <sup>2</sup>	静岡市葵区建穂二丁目504番3地先の市道橋



平成二十八年 三月調整

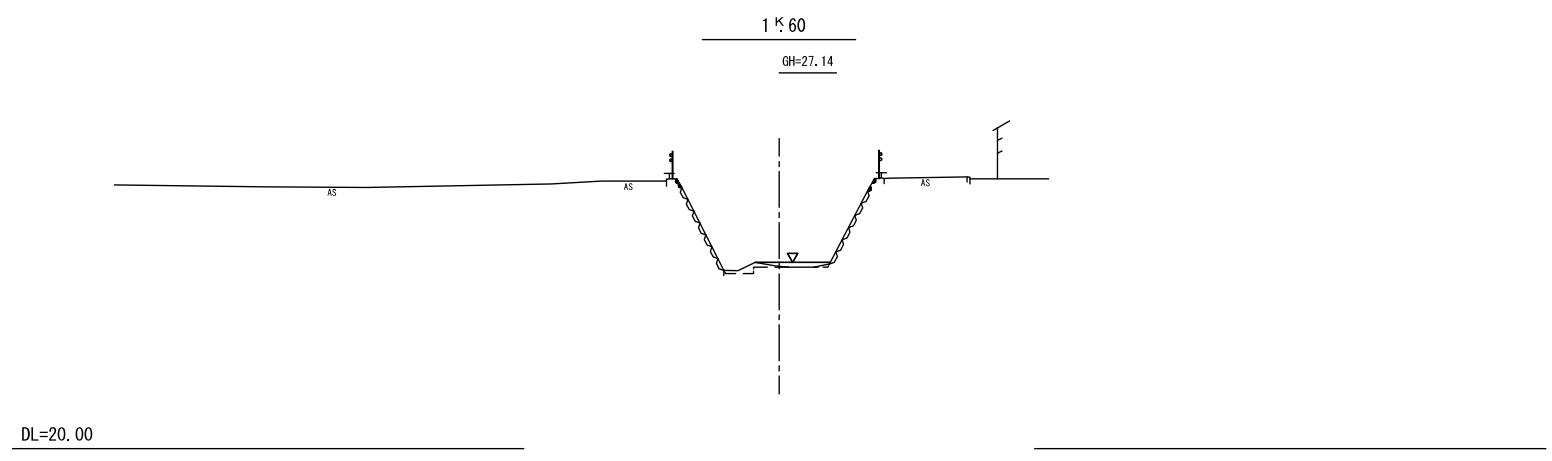
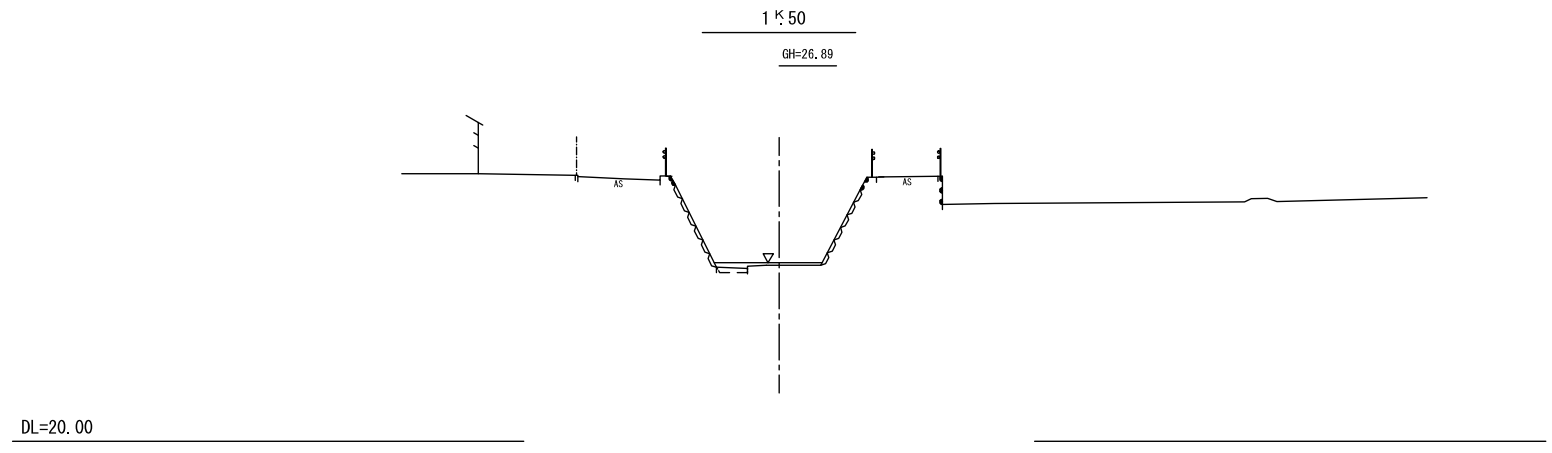


河川台帳	河川名	図面名称	縮尺	水系区分	水系名	指定年月日	河川延長	流域面積	起 点	終 点
		大 門 川	横断面図	1:200	一級河川	安倍川	昭和46年4月1日	2,180m	3.52km <sup>2</sup>	静岡市葵区建穂二丁目504番3地先の市道橋



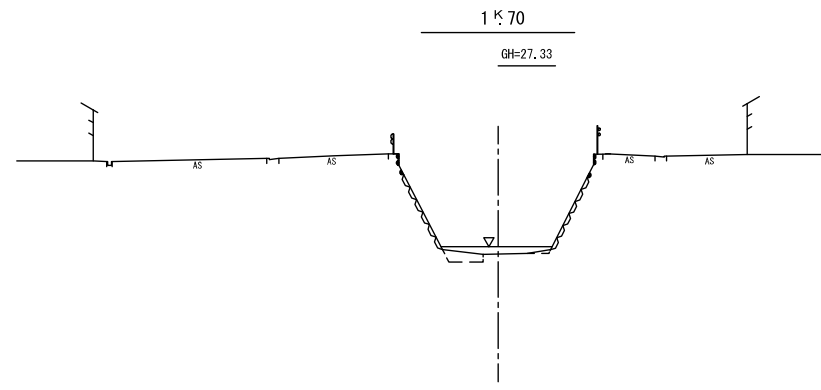
平成二十八年 三月調整

河川台帳	河川名	図面名称	縮尺	水系区分	水系名	指定年月日	河川延長	流域面積	起 点	終 点
		大門川	横断面図	1:200	一級河川	安倍川	昭和46年4月1日	2,180m	3.52km <sup>2</sup>	静岡市葵区建穂二丁目504番3地先の市道橋

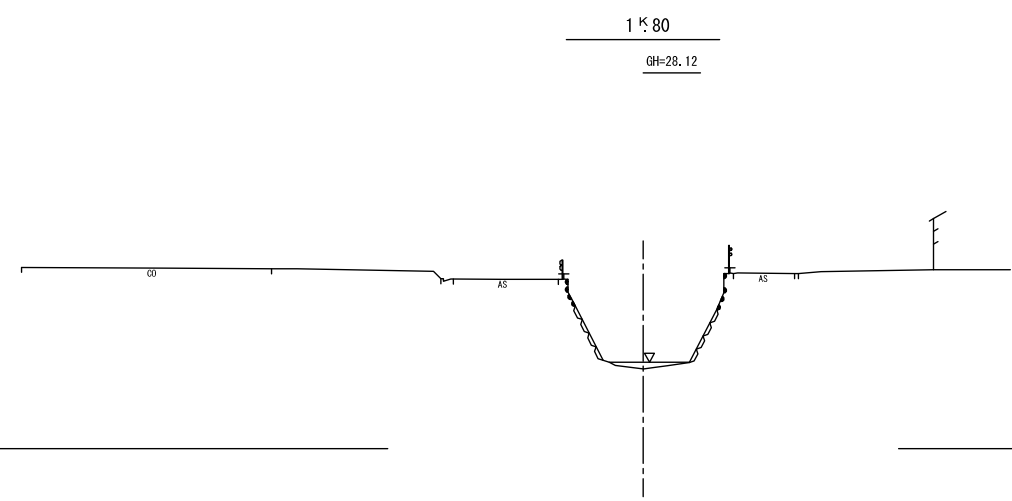


平成二十八年 三月調整

河川台帳	河川名	図面名称	縮尺	水系区分	水系名	指定年月日	河川延長	流域面積	起 点	終 点
		大 門 川	横断面図	1:200	一級河川	安倍川	昭和46年4月1日	2,180m	3.52km <sup>2</sup>	静岡市葵区建穂二丁目504番3地先の市道橋



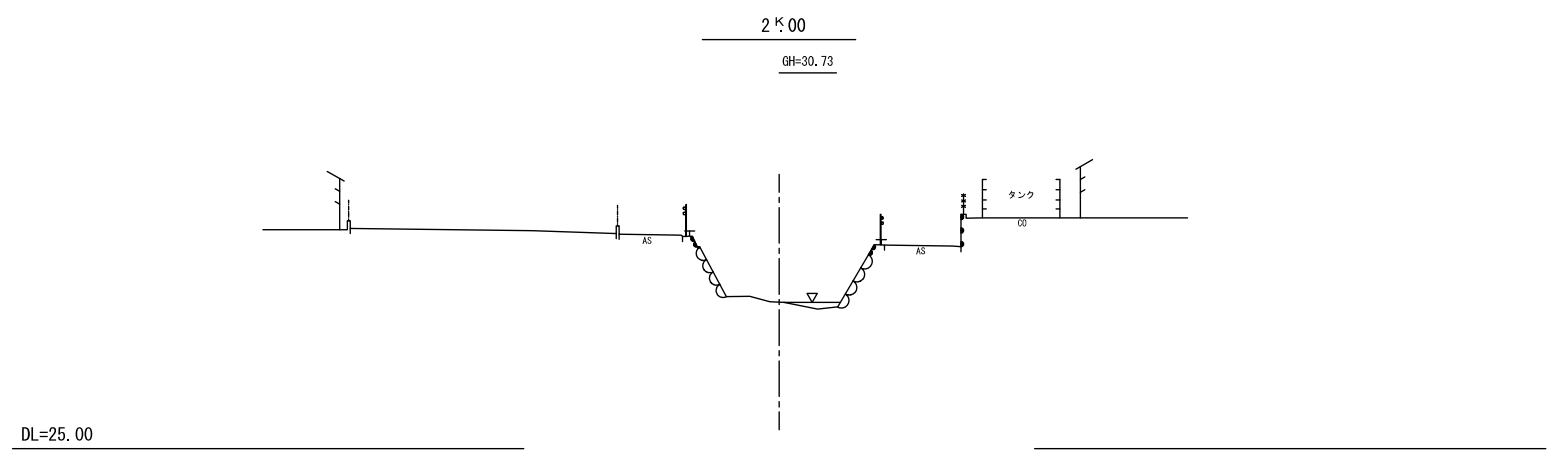
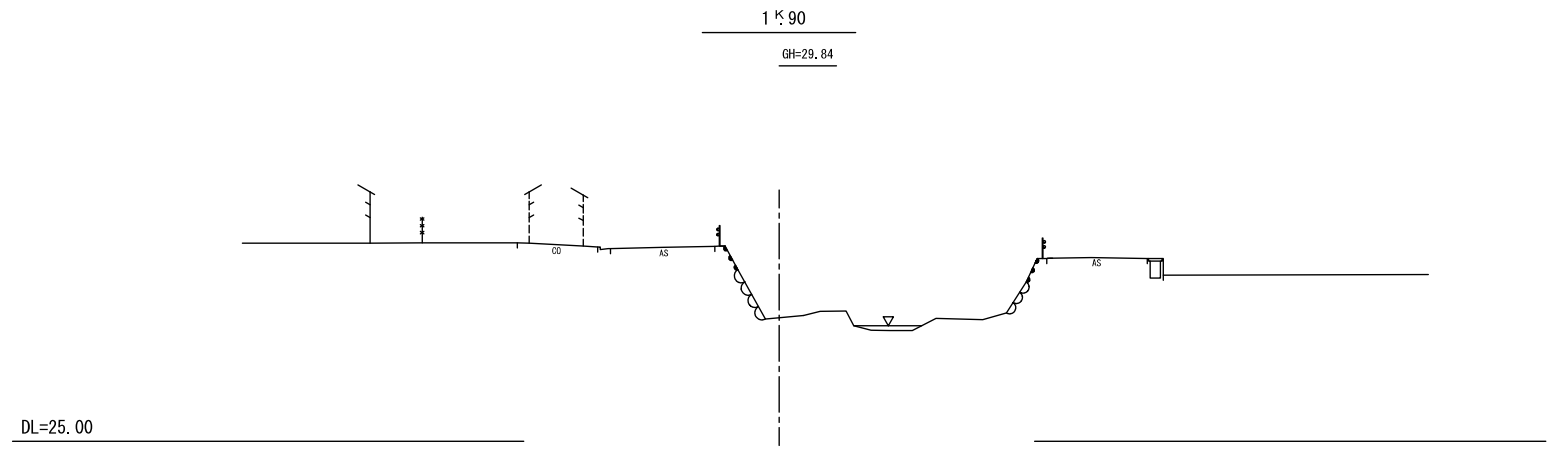
DL=20.00



DL=25.00

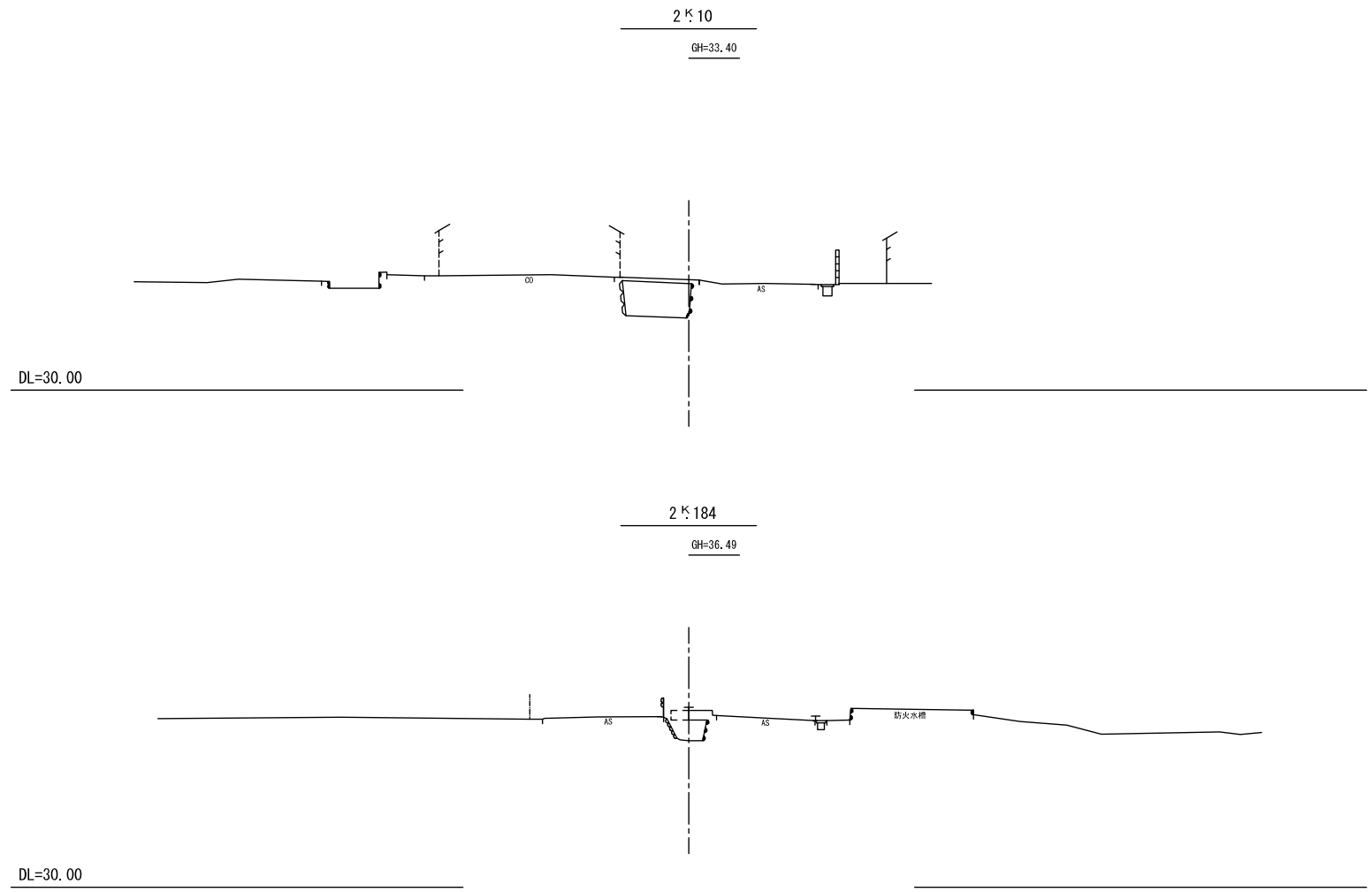
平成二十八年 三月調整

河川台帳	河川名	図面名称	縮尺	水系区分	水系名	指定年月日	河川延長	流域面積	起 点	終 点
		大門川	横断面図	1:200	一級河川	安倍川	昭和46年4月1日	2,180m	3.52km <sup>2</sup>	静岡市葵区建穂二丁目504番3地先の市道橋



平成二十八年 三月調整

河川台帳	河川名	図面名称	縮尺	水系区分	水系名	指定年月日	河川延長	流域面積	起 点	終 点
		大 門 川	横断面図	1:200	一級河川	安倍川	昭和46年4月1日	2,180m	3.52km <sup>2</sup>	静岡市葵区建穂二丁目504番3地先の市道橋



平成二十八年 三月調整