

(第2面)

届出者 (個人である場合)		
(ふりがな) 氏名	生年月日	住所
(法人である場合)		
(ふりがな) 名称	住所	
<small>かぶしがいしゃ しずおかしょうじ</small> 株式会社 静岡商事	静岡市葵区追手町1番1号	
法定代理人 (届出者が法第14条第5項第2号ハに規定する未成年者又は成年被後見人若しくは被保佐人である場合)		
(ふりがな) 氏名	生年月日	住所
備考		
1 この届出書は、事業を開始する日の10日前までに提出すること。 2 ※欄は記入しないこと。 3 「法定代理人」の欄については、該当するすべての者を記載することとし、記載しきれないときは、同欄に「別紙のとおり」と記載し、別紙を添付すること。 4 都道府県知事が定める部数を提出すること。		

(日本産業規格 A列4番)

様式第三十五号の三（第十三条の四関係）

有害使用済機器保管等変更届出書

令和 3年 9月 1日

静岡市長 ○○○○ 殿

商業・法人登記の登記事項証明書
（個人の場合は住民票）の住所、名
称（氏名）を正確に記載すること。

届出者

住 所 静岡市葵区追手町1番1号

氏 名 株式会社 静岡商事

代表取締役 静岡太郎

（法人にあつては、名称及び代表者の氏名）

電話番号 054-254-0000

令和 2年 4月 1日付けで届出を行った有害使用済機器保管等業に係る以下の事項について変更するので、廃棄物の処理及び清掃に関する法律第17条の2第1項の規定により、関係書類及び図面を添えて届け出ます。

	新	旧
変更する事項の内容（規則第13条の3第1項第8号に掲げる事項を除く。）	テレビ、電動ミシン、電子レンジ、電気アイロン、ヘアドライヤー、電気芝刈機、ゲーム機、デジタルカメラ	テレビ、電動ミシン、電子レンジ、電気アイロン、ヘアドライヤー、電気芝刈機、ゲーム機

変更する事項の内容（規則第13条の3第1項第8号に掲げる事項）

(ふりがな)氏名	生年月日	住 所

変 更 の 理 由	取扱品目の増加
-----------	---------

変更予定年月日	令和3年8月31日
---------	-----------

備 考

- 1 この届出書は、原則として変更する日の10日前までに提出すること。
- 2 各欄にその記載事項のすべてを記載することができないときは、同欄に「別紙のとおり」と記載し、この様式の例により作成した書面を添付すること。

（日本産業規格 A列4番）

様式第三十五号の四（第十三条の十一関係）

有害使用済機器保管等廃止届出書

令和 3年 9月 1日

静岡市長 ○○○○ 殿

商業・法人登記の登記事項証明書
（個人の場合は住民票）の住所、名称（氏名）を正確に記載すること。

届出者
住 所 静岡市葵区追手町1番1号
氏 名 株式会社 静岡商事
代表取締役 静岡太郎
（法人にあつては、名称及び代表者の氏名）
電話番号 054-254-0000

令和 2年 4月 1日付けで届出を行った有害使用済機器保管等業に係る以下の事項について廃止したので、廃棄物の処理及び清掃に関する法律施行令第16条の4の規定により、関係書類を添えて届け出ます。

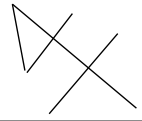
<p>廃止した事業の範囲</p>	<p>有害使用済機器の品目： テレビ、電動ミシン、電子レンジ、電気アイロン、ヘアドライヤー、電気芝刈機、ゲーム機、デジタルカメラ</p> <p>処理の区分 保管のみ</p>
<p>廃止の理由</p>	<p>事業の廃止のため</p>
<p>廃止の年月日</p>	<p>令和 3年 8月31日</p>

備 考

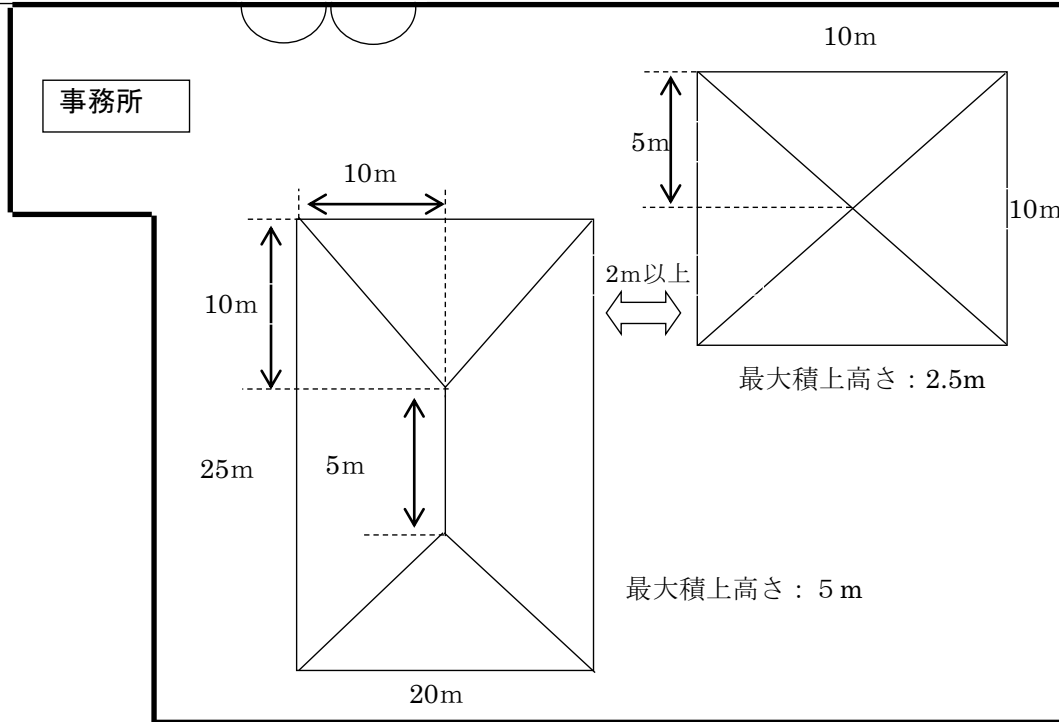
- 1 この届出書は、廃止の日から10日以内に提出すること。
- 2 各欄にその記載事項のすべてを記載することができないときは、同欄に「別紙のとおり」と記載し、この様式の例により作成した書面を添付すること。

（日本産業規格 A列4番）

保管場所の平面図記載例



道路



<保管面積計算式>

- ① $10 \times 10 = 100 \text{ m}^2$
- ② $25 \times 20 = 500 \text{ m}^2$

<保管容量計算式>

- ① $10 \times 10 \times 2.5 \times 1/3 = 83.3 \text{ m}^3$
- ② $10 \times 10 \times 5 \times 1/3 \times 4 + 20 \times 5 \times 1/2 \times 5$
 $= 666.67 + 250$
 $= 916.67 \text{ m}^3$