

第13編 港湾・漁港編	8
第1章 一般施工	8
第1節 適用	8
第2節 適用すべき諸基準	8
第3節 共通的工種	8
1-3-1 工種の定め.....	8
1-3-2 共通事項.....	8
1-3-3 排砂管設備工.....	13
1-3-4 土運船運搬工.....	13
1-3-5 揚土土捨工.....	13
1-3-6 圧密・排水工.....	13
1-3-7 締固工.....	15
1-3-8 固化工.....	16
1-3-9 洗掘防止工.....	18
1-3-10 中詰工.....	19
1-3-11 蓋コンクリート工.....	19
1-3-12 蓋ブロック工.....	20
1-3-13 鋼矢板工.....	20
1-3-14 控工.....	21
1-3-15 鋼杭工.....	24
1-3-16 コンクリート杭工.....	25
1-3-17 防食工.....	25
1-3-18 路床工.....	26
1-3-19 コンクリート舗装工.....	26
1-3-20 アスファルト舗装工.....	29
1-3-21 植生工.....	32
第4節 土捨工	33
1-4-1 一般事項.....	33
1-4-2 排砂管設備工.....	33
1-4-3 土運船運搬工.....	33
1-4-4 揚土土捨工.....	34
第5節 海上地盤改良工	34
1-5-1 一般事項.....	34
1-5-2 床掘工.....	34
1-5-3 排砂管設備工.....	35
1-5-4 土運船運搬工.....	35
1-5-5 揚土土捨工.....	35
1-5-6 置換工.....	35
1-5-7 圧密・排水工.....	36

1-5-8	締固工	36
1-5-9	固化工	36
第6節	基礎工	36
1-6-1	一般事項	36
1-6-2	基礎盛砂工	36
1-6-3	洗掘防止工	36
1-6-4	基礎捨石工	36
1-6-5	袋詰コンクリート工	37
1-6-6	基礎ブロック工	37
1-6-7	水中コンクリート工	37
1-6-8	水中不分離性コンクリート工	38
第7節	本体工（ケーソン式）	38
1-7-1	一般事項	38
1-7-2	ケーソン製作工	38
1-7-3	ケーソン進水据付工	39
1-7-4	中詰工	42
1-7-5	蓋コンクリート工	42
1-7-6	蓋ブロック工	42
第8節	本体工（ブロック式）	43
1-8-1	一般事項	43
1-8-2	本体ブロック製作工	43
1-8-3	本体ブロック据付工	43
1-8-4	中詰工	43
1-8-5	蓋コンクリート工	43
1-8-6	蓋ブロック工	44
第9節	本体工（場所打式）	44
1-9-1	一般事項	44
1-9-2	場所打コンクリート工	44
1-9-3	水中コンクリート工	44
1-9-4	プレパックドコンクリート工	44
1-9-5	水中不分離性コンクリート工	45
第10節	本体工（捨石・捨ブロック式）	45
1-10-1	一般事項	45
1-10-2	洗掘防止工	45
1-10-3	本体捨石工	45
1-10-4	捨ブロック工	45
1-10-5	場所打コンクリート工	46
第11節	本体工（鋼矢板式）	46
1-11-1	一般事項	46
1-11-2	鋼矢板工	46

1-11-3	控工	46
第12節	本体工（コンクリート矢板式）	46
1-12-1	一般事項	46
1-12-2	コンクリート矢板	46
1-12-3	控工	47
第13節	本体工（鋼杭式）	47
1-13-1	一般事項	47
1-13-2	鋼杭工	47
第14節	本体工（コンクリート杭式）	47
1-14-1	一般事項	47
1-14-2	コンクリート杭工	47
第15節	被覆・根固工	48
1-15-1	一般事項	48
1-15-2	被覆石工	48
1-15-3	袋詰コンクリート工	48
1-15-4	被覆ブロック工	48
1-15-5	根固ブロック工	49
1-15-6	水中コンクリート工	49
1-15-7	水中不分離性コンクリート工	49
1-15-8	サンドマスチック工	49
第16節	上部工	49
1-16-1	一般事項	49
1-16-2	上部コンクリート工	50
1-16-3	上部ブロック工	50
第17節	付属工	51
1-17-1	一般事項	51
1-17-2	係船柱工	51
1-17-3	防舷材工	55
1-17-4	車止・縁金物工	56
1-17-5	防食工	57
1-17-6	付属設備工	57
第18節	消波工	57
1-18-1	一般事項	57
1-18-2	洗掘防止工	58
1-18-3	消波ブロック工	58
第19節	裏込・裏埋工	58
1-19-1	一般事項	58
1-19-2	裏込工	58
1-19-3	裏埋工	59
1-19-4	裏埋土工	60

第20節 陸上地盤改良工	60
1-20-1 一般事項.....	60
1-20-2 圧密・排水工.....	60
1-20-3 締固工.....	60
1-20-4 固化工.....	60
第21節 土工	60
1-21-1 一般事項.....	60
1-21-2 掘削工.....	60
1-21-3 盛土工.....	60
1-21-4 路床盛土工.....	61
1-21-5 排水処理工.....	61
1-21-6 伐開工.....	61
1-21-7 法面工.....	61
第22節 舗装工	62
1-22-1 一般事項.....	62
1-22-2 路床工.....	62
1-22-3 コンクリート舗装工.....	62
1-22-4 アスファルト舗装工.....	62
第23節 維持補修工	62
1-23-1 一般事項.....	62
1-23-2 維持塗装工.....	62
1-23-3 防食工.....	63
第24節 構造物撤去工	63
1-24-1 一般事項.....	63
1-24-2 取壊し工.....	64
1-24-3 撤去工.....	64
第25節 仮設工	65
1-25-1 一般事項.....	65
1-25-2 仮設鋼矢板工.....	65
1-25-3 仮設鋼管杭・鋼管矢板工.....	65
1-25-4 仮設道路工.....	65
第26節 雑工	66
1-26-1 一般事項.....	66
1-26-2 現場鋼材溶接工.....	66
1-26-3 現場鋼材切断工.....	67
1-26-4 その他雑工.....	67
第27節 共通仮設	68
1-27-1 適用.....	68
1-27-2 汚濁防止膜工.....	68

第2章 航路、泊地、船だまり	69
第1節 航路、泊地、船だまり	69
2-1-1 適用	69
第2節 適用すべき諸基準	69
第3節 浚渫工	69
2-3-1 一般事項	69
2-3-2 ポンプ浚渫工	69
2-3-3 グラブ浚渫工	69
2-3-4 硬土盤浚渫工	70
2-3-5 岩盤浚渫工	70
2-3-6 バックホウ浚渫工	70
第4節 土捨工	70
第5節 埋立工	70
2-5-1 一般事項	70
2-5-2 余水吐工	71
2-5-3 固化工	71
2-5-4 埋立工	71
2-5-5 排砂管設備工	71
2-5-6 土運船運搬工	71
2-5-7 揚土埋立工	72
2-5-8 埋立土工	72
第3章 防波堤、防砂堤、導流堤	73
第1節 適用	73
第2節 適用すべき諸基準	73
第3節 海上地盤改良工	73
第4節 基礎工	73
第5節 本體工（ケーソン式）	73
第6節 本體工（ブロック式）	73
第7節 本體工（場所打式）	74
第8節 本體工（捨石・捨ブロック式）	74
第9節 本體工（鋼矢板式）	74
第10節 本體工（コンクリート矢板式）	74
第11節 本體工（鋼杭式）	74
第12節 本體工（コンクリート杭式）	74
第13節 被覆・根固工	74
第14節 上部工	74
第15節 消波工	74
第16節 維持補修工	74
第17節 構造物撤去工	74

第18節 雑工	75
第4章 防潮堤	76
第1節 適用	76
4-1-1 適用	76
第2節 適用すべき諸基準	76
第3節 海上地盤改良工	76
第4節 基礎工	76
第5節 本体工（ケーソン式）	76
第6節 本体工（ブロック式）	76
第7節 本体工（場所打式）	77
第8節 本体工（鋼矢板式）	77
第9節 本体工（コンクリート矢板式）	77
第10節 被覆・根固工	77
第11節 上部工	77
第12節 消波工	77
第13節 陸上地盤改良工	77
第14節 土工	77
第15節 舗装工	77
第16節 維持補修工	77
第17節 構造物撤去工	77
第18節 仮設工	78
第19節 雑工	78
第5章 護岸、岸壁、物揚場	79
第1節 適用	79
5-1-1 適用	79
第2節 適用すべき諸基準	79
第3節 海上地盤改良工	79
第4節 基礎工	79
第5節 本体工（ケーソン式）	79
第6節 本体工（ブロック式）	79
第7節 本体工（場所打式）	80
第8節 本体工（捨石・捨ブロック式）	80
第9節 本体工（鋼矢板式）	80
第10節 本体工（コンクリート矢板式）	80
第11節 本体工（鋼杭式）	80
第12節 本体工（コンクリート杭式）	80
第13節 被覆・根固工	80
第14節 上部工	80

第15節	付属工	80
第16節	消波工	80
第17節	裏込・裏埋工	80
第18節	陸上地盤改良工	81
第19節	土工	81
第20節	舗装工	81
第21節	維持補修工	81
第22節	構造物撤去工	81
第23節	仮設工	81
第24節	雑工	81
第6章	棧橋、係船杭	82
第1節	適用	82
6-1-1	適用	82
第2節	適用すべき諸基準	82
第3節	海上地盤改良工	82
第4節	本体工（鋼杭式）	82
第5節	本体工（コンクリート杭式）	82
第6節	上部工	82
第7節	付属工	82
第8節	舗装工	83
第9節	維持補修工	83
第10節	構造物撤去工	83
第11節	雑工	83
第7章	臨港道路	84
第1節	適用	84
7-1-1	適用	84
第2節	適用すべき諸基準	84
第3節	土工	84
第4節	道路舗装工	84
7-4-1	一般事項	84
7-4-2	路床工	84
7-4-3	コンクリート舗装工	84
7-4-4	アスファルト舗装工	84
7-4-5	道路付属工	85
第5節	緑地工	86
7-5-1	一般事項	86
7-5-2	植生工	86

第13編 港湾・漁港編

第1章 一般施工

第1節 適用

1. 適用の範囲

本章は、港湾・漁港工事において共通的に使用する工種、土捨工、海上地盤改良工、基礎工、本体工（ケーソン式）、本体工（ブロック式）、本体工（場所打式）、本体工（捨石・捨ブロック式）、本体工（鋼矢板式）、本体工（コンクリート矢板式）、本体工（鋼杭式）、本体工（コンクリート杭式）、被覆・根固工、上部工、付属工、消波工、裏込・裏埋工、陸上地盤改良工、土工、舗装工、維持補修工、構造物撤去工、仮設工、雑工その他これらに類する工種について適用するものとする。

2. 規定

本章に特に定めのない事項については、第1編、第2編及び第3編第1章の規定によるものとする。

第2節 適用すべき諸基準

受注者は、設計図書において特に定めのない事項については、下記の基準類によらなければならない。なお、基準類と設計図書に相違がある場合は、原則として設計図書の規定に従うものとし、疑義がある場合は監督員に確認をもとめなければならない。

日本港湾協会 港湾の施設の技術上の基準・同解説 (平成30年5月)

国土交通省 ダイオキシン類に係る水底土砂の判断基準について

(平成15年9月25日国総環計第65号)

(社)全国漁港漁場協会 漁港・漁場の施設の設計参考図書 (2023年版)

全国海岸協会 海岸保全施設の技術上の基準・同基準 (平成30年8月)

(公社)全国漁港漁場協会 漁港海岸事業設計の手引 (令和2年度版)

第3節 共通の工種

1-3-1 工種の定め

本節は、各工事の共通事項、排砂管設備工、土運船運搬工、揚土土捨工、圧密・排水工、締固工、固化工、洗掘防止工、中詰工、蓋コンクリート工、蓋ブロック工、鋼矢板工、控工、鋼杭工、コンクリート杭工、防食工、路床工、コンクリート舗装工、アスファルト舗装工、植生工その他これらに類する工種について定めるものとする。

1-3-2 共通事項

1. ポンプ浚渫

(1) 受注者は、作業現場の土質条件、海象条件、周辺海域の利用状況等を考慮して、効率的な作業が可能な作業船を選定しなければならない。なお、設計図書に作業船規格が指定されている場合は、それに従わなければならない。

- (2) 受注者は、既設構造物前面を施工する場合、既設構造物に影響のないよう十分検討して施工しなければならない。なお、設計図書に定めのない場合は、施工方法・施工管理基準について事前に監督員の承諾を得なければならない。
- (3) 受注者は、濁り防止等環境保全に十分注意して施工しなければならない。なお、設計図書に濁り防止のための特別の処置が指定されている場合は、それに従わなければならない。

2. 排砂管設備

- (1) 受注者は、施工の効率、周辺海域の利用状況等を考慮して、土砂の運搬経路を決定しなければならない。なお、設計図書に運搬経路が指定されている場合は、それに従わなければならない。
- (2) 受注者は、設計図書に土砂処分の区域及び運搬方法の定めがある場合、それに従い、運搬途中の漏出のないようにしなければならない。

3. グラブ浚渫

- (1) 受注者は、作業現場の土質条件、海象条件、周辺海域の利用状況等を考慮して、効率的な作業が可能な作業船を選定しなければならない。なお、設計図書に作業船規格が指定されている場合は、それに従わなければならない。
- (2) 受注者は、既設構造物前面を施工する場合、既設構造物に影響のないよう十分検討して施工しなければならない。なお、設計図書に定めのない場合は、施工方法・施工管理基準について事前に監督員の承諾を得なければならない。
- (3) 受注者は、濁り防止等環境保全に十分注意して施工しなければならない。なお、設計図書に濁り防止のための特別の処置が指定されている場合は、それに従わなければならない。

4. 土運船運搬

- (1) 受注者は、施工の効率、周辺海域の利用状況等を考慮して、土砂の運搬経路を決定しなければならない。なお、設計図書に運搬経路が指定されている場合は、それに従わなければならない。
- (2) 受注者は、設計図書に土砂処分の区域及び運搬方法の定めがある場合、それに従い、運搬途中の漏出のないようにしなければならない。

5. 硬土盤浚渫

- (1) 受注者は、作業現場の土質条件、海象条件、周辺海域の利用状況等を考慮して、効率的な作業が可能な作業船を選定しなければならない。なお、設計図書に作業船規格が指定されている場合は、それに従わなければならない。
- (2) 受注者は、既設構造物前面を施工する場合、既設構造物に影響のないよう十分検討して施工しなければならない。なお、設計図書に定めのない場合は、施工方法・施工管理基準について事前に監督員の承諾を得なければならない。
- (3) 受注者は、濁り防止等環境保全に十分注意して施工しなければならない。なお、設計図書に濁り防止のための特別の処置が指定されている場合は、それに従わなければならない。

6. 砕岩浚渫

- (1) 受注者は、作業現場の土質条件、海象条件、周辺海域の利用状況等を考慮して、

効率的な作業が可能な作業船を選定しなければならない。なお、設計図書に作業船規格が指定されている場合は、それに従わなければならない。

- (2) 受注者は、既設構造物前面を施工する場合、既設構造物に影響のないよう十分検討して施工しなければならない。なお、設計図書に定めのない場合は、施工方法・施工管理基準について事前に監督員の承諾を得なければならない。
- (3) 受注者は、濁り防止等環境保全に十分注意して施工しなければならない。なお、設計図書に濁り防止のための特別の処置が指定されている場合は、それに従わなければならない。

7. バックホウ浚渫

- (1) 受注者は、作業現場の土質条件、海象条件、周辺海域の利用状況等を考慮して、効率的な作業が可能な作業船を選定しなければならない。なお、設計図書に作業船規格が指定されている場合は、それに従わなければならない。
- (2) 受注者は、既設構造物前面を施工する場合、既設構造物に影響のないよう十分検討して施工しなければならない。なお、設計図書に定めのない場合は、施工方法・施工管理基準について事前に監督員の承諾を得なければならない。
- (3) 受注者は、濁り防止等環境保全に十分注意して施工しなければならない。なお、設計図書に濁り防止のための特別の処置が指定されている場合は、それに従わなければならない。

8. バージアンローダ揚土

- (1) 受注者は、作業現場の土質条件、海象条件、周辺海域の利用状況等を考慮して、効率的な作業が可能な作業船を選定しなければならない。なお、設計図書に作業船規格が指定されている場合は、それに従わなければならない。
- (2) 受注者は、設計図書に土砂処分の区域及び運搬方法の定めがある場合、それに従い、運搬途中の漏出のないように対処しなければならない。

9. 空気圧送揚土

- (1) 受注者は、作業現場の土質条件、海象条件、周辺海域の利用状況等を考慮して、効率的な作業が可能な作業船を選定しなければならない。なお、設計図書に作業船規格が指定されている場合は、それに従わなければならない。
- (2) 受注者は、設計図書に土砂処分の区域及び運搬方法の定めがある場合、それに従い、運搬途中の漏出のないように対処しなければならない。

10. リクレーマ揚土

- (1) 受注者は、作業現場の土質条件、海象条件、周辺海域の利用状況等を考慮して、効率的な作業が可能な作業船を選定しなければならない。なお、設計図書に作業船規格が指定されている場合は、それに従わなければならない。
- (2) 受注者は、設計図書に土砂処分の区域及び運搬方法の定めがある場合、それに従い、運搬途中の漏出のないように対処しなければならない。

11. バックホウ揚土

- (1) 受注者は、施工の効率等を考慮して、浚渫土砂の揚土場所を決定しなければならない。なお、設計図書に揚土場所が指定されている場合は、それに従わなければならない。

(2) 受注者は、土砂落下のないよう十分注意して施工しなければならない。なお、設計図書に土砂落下防止のための特別の処理が定められている場合は、それに従わなければならない。

(3) 受注者は、設計図書に土砂処分の区域及び運搬方法の定めがある場合、それに従い、施工中土砂の漏出のないように対処しなければならない。

12. 盛上土砂撤去

(1) 海上工事の場合、受注者は、作業現場の土質条件、海象条件、周辺海域の利用状況等を考慮して、効率的な作業が可能な作業船を選定しなければならない。なお、設計図書に船種が指定されている場合は、それに従わなければならない。

(2) 受注者は、既設構造物前面を施工する場合、既設構造物に影響のないよう十分検討して施工しなければならない。なお、設計図書に定めのない場合は、施工方法・施工管理基準について事前に監督員の承諾を得なければならない。

(3) 海上工事の場合、受注者は、濁り防止等環境保全に十分注意して施工しなければならない。なお、設計図書に濁り防止のための特別の処置が指定されている場合は、それに従わなければならない。

13. 敷砂

(1) 海上工事の場合、受注者は、運搬中に砂の漏出のないように行わなければならない。

(2) 海上工事の場合、受注者は、濁りを発生させないよう砂を投入しなければならない。なお、設計図書に濁り防止のための処置が指定されている場合は、それに従わなければならない。

(3) 海上工事の場合、受注者は、浮泥を巻き込まないように砂を投入しなければならない。

14. 敷砂均し

受注者は、砂を設計図書に定める区域内に平均に仕上げなければならない。

15. 先行掘削

受注者は、設計図書に先行掘削工法が指定されている場合は、それに従わなければならない。なお、設計図書に指定されていない場合には、掘削地点の土質条件、立地条件、矢板及び杭の種類等に応じた工法を選ぶものとする。

16. 下層路盤

(1) 受注者は、下層路盤（粒状路盤）の施工を次により行うものとする。

① 各層の施工に先立ち、路床面の浮石、木片、ごみ等を除去しなければならない。

② 路盤材料の敷均しは、材料の分離をさけ、均等な厚さに敷均ししなければならない。

③ 1層の計画仕上り厚さは、20cm以下としなければならない。

④ 路盤の締固は、「JISA1210突固めによる土の締固め試験方法（C,D,E）」により求めた最適含水比付近の含水比で、設計図書に定める締固め度に達するまで行わなければならない。

⑤ 最終仕上げ面は、プルーフローリングを行わなければならない。

(2) 受注者は、設計図書の定めによりセメント安定処理路盤を施工するものとする。

17. 上層路盤

- (1) 受注者は、上層路盤（粒度調整路盤）の施工を次により行うものとする。
 - ① 各層の施工に先立ち、各路盤面の浮石、木片、ごみ等を除去しなければならない。
 - ② 路盤材料の敷均しは、材料の分離をさけ、均等な厚さに敷均ししなければならない。
 - ③ 一層の計画仕上り厚さは、15cm以下としなければならない。
 - ④ 路盤の締固は、「JIS A 1210 突固めによる土の締固め試験方法（C,D,E）」により求めた最適含水比付近の含水比で、設計図書に定める締固め度に達するまで行わなければならない。
- (2) 受注者は、設計図書の定めによりセメント及び加熱アスファルト安定処理路盤を施工するものとする。

18. 土砂掘削

- (1) 受注者は、掘削に先立ち土止め支保、止水、締切、水替等を十分検討して行わなければならない。
- (2) 受注者は、掘削中に土質に予期しない変化が生じた場合及び埋没物等を発見した場合、直ちに監督員に通知し、設計図書に関して監督員と協議しなければならない。
- (3) 受注者は、仕上げ面の整形時にゆるんだ転石、岩塊等を除去しなければならない。
- (4) 受注者は、流用する土砂以外の土砂を設計図書の定める場所に運搬処分しなければならない。なお、流用する土砂の仮置場所は、設計図書の定めによらなければならない。
- (5) 受注者は、設計図書に定めのある場合、整地仕上げをしなければならない。

19. 土砂盛土

- (1) 受注者は、盛土の一層の計画仕上り厚さを30cmとし、逐次敷均し・締固めを行い規定の高さまで盛土しなければならない。
- (2) 受注者は、1：4より急な勾配を有する地盤上に盛土を行う場合には、段切りを行い盛土と現地盤の密着を図り、滑動を防止しなければならない。
- (3) 受注者は、土質に適した締固め機械を使用し、「JIS A 1210 突固めによる土の締固め試験方法（C,D,E）」により求めた最適含水比付近の含水比で設計図書に定める締固め度に締め固めなければならない。また、構造物に隣接する箇所や狭い箇所を締め固める場合は、施工規模・目的に適した小型締固め機械により入念に締め固めなければならない。
- (4) 受注者は、盛土作業中に沈下、滑動等が生じる恐れがある場合及び生じた場合、直ちに監督員に通知し、設計図書に関して監督員と協議しなければならない。
- (5) 受注者は、毎日の作業終了時、又は作業を中断する場合、排水が良好に行われる勾配に仕上げなければならない。
- (6) 受注者は、仕上げ面の整形時にゆるんだ転石、岩塊等を除去しなければならない。
- (7) 受注者は、流用する土砂以外の土砂を設計図書の定める場所に運搬処分しなければならない。なお、流用する土砂の仮置場所は、設計図書の定めによらなければならない。

(8) 受注者は、設計図書に定めのある場合、整地仕上げをしなければならない。

1-3-3 排砂管設備工

1. 排砂管設備排砂管設備

排砂管設備排砂管設備の施工については、第13編1-3-2、2. 排砂管設備の規定によるものとする。

1-3-4 土運船運搬工

1. 土運船運搬土運船運搬

土運船運搬土運船運搬の施工については、第13編1-3-2、4. 土運船運搬の規定によるものとする。

1-3-5 揚土土捨工

1. バージアンローダ揚土

バージアンローダ揚土の施工については、第13編1-3-2、8. バージアンローダ揚土の規定によるものとする。

2. 空気圧送揚土

空気圧送揚土の施工については、第13編1-3-2、9. 空気圧送揚土の規定によるものとする。

3. リクレーマ揚土

リクレーマ揚土の施工については、第13編1-3-2、10. リクレーマ揚土の規定によるものとする。

4. バックホウ揚土

バックホウ揚土の施工については、第13編1-3-2、11. バックホウ揚土の規定によるものとする。

1-3-6 圧密・排水工

1. サンドドレーン

(1) 施工範囲、杭の配置、形状寸法及びケーシングパイプの径は、設計図書の定めによるものとする。

(2) 打込機は、(7)に示す項目を記録できる自動記録装置を備えたものでなければならない。

(3) 受注者は、施工に先立ち自動記録装置の性能確認試験を行い、その記録を監督員に提出し、承諾を得なければならない。

(4) 受注者は、形成するドレーン杭が連続した一様な形状となるよう施工しなければならない。

(5) 受注者は、杭施工中にドレーン杭が連続した一様な形状に形成されていない場合、直ちに打直しを行わなければならない。

(6) 受注者は、地層の変化、障害物等により打込み困難な状況が生じた場合、速やかに監督員に通知し、設計図書に関して監督員と協議しなければならない。

(7) 受注者は、各杭ごとに次の記録を取り、監督員に提出しなければならない。

- ① ケーシングパイプの先端深度の経時変化
- ② ケーシングパイプ内の、ドレーン材上面高さの経時変化

2. 敷砂

敷砂の施工については、第13編1-3-2、13. 敷砂の規定によるものとする。

3. 敷砂均し

敷砂均しの施工については、第13編1-3-2、14. 敷砂均しの規定によるものとする。

4. 載荷土砂

- (1) 受注者は、土砂を設計図書に定める範囲に所定の形状で載荷しなければならない。
- (2) 施工高さ及び順序は、設計図書の定めによるものとする。

5. ペーパードレーン

- (1) ドレーンの配置及び施工深度は、設計図書の定めによるものとする。
- (2) 打込機は自動記録装置を備えたものとし、自動記録装置は(7)に示す項目が記録されるものとする。
- (3) 受注者は、施工に先立ち自動記録装置の性能確認試験を行い、その記録を監督員に提出し、承諾を得なければならない。
- (4) 受注者は、ドレーン打設時に共上がり現象により計画深度までドレーンが形成されていない場合、直ちに打直しを行わなければならない。
- (5) 受注者は、ドレーン打設時にドレーン材の破損により正常なドレーンが形成されていない場合、直ちに打直しを行わなければならない。
- (6) 受注者は、地層の変化、障害物等により打込み困難な状況が生じた場合、速やかに監督員に通知し、設計図書に関して監督員と協議しなければならない。
- (7) 受注者は、各ドレーンごとに次の記録を取り、監督員に提出しなければならない。
 - ① マンドレルの先端深度の経時変化
 - ② ドレーン材の先端深度の経時変化

6. グラベルマット

- (1) 受注者は、碎石を設計図書に定める範囲に、所定の厚さで敷き均さなければならない。

7. グラベルドレーン

- (1) 施工範囲、杭の配置、形状寸法及びケーシングパイプの径は、設計図書の定めによるものとする。
- (2) 打込機は自動記録装置を備えたものとし、自動記録装置は(8)に示す項目が記録されるものとする。
- (3) 受注者は、施工に先立ち自動記録装置の性能確認試験を行い、その記録を監督員に提出し、承諾を得なければならない。
- (4) 受注者は、形成するドレーン杭が連続した一様な形状となるよう施工しなければならない。
- (5) 受注者は、杭施工中にドレーン杭が連続した一様な形状に形成されていない場合、直ちに打直しを行わなければならない。

- (6) 受注者は、地層の変化、障害物等により打込み困難な状況が生じた場合、速やかに監督員に通知し、設計図書に関して監督員と協議しなければならない。
- (7) グラベルドレーンの施工により発生した土砂の処分をする場合は、設計図書の定めによるものとする。
- (8) 受注者は、各杭ごとに次の記録を取り、監督員に提出しなければならない。
 - ① ケーシングパイプの先端深度の経時変化
 - ② ケーシングパイプ内の、ドレーン材上面高さの経時変化

1-3-7 締固工

1. ロッドコンパクション

- (1) ロッドの打込間隔、配置、ロッドの締固めストローク及び起振力等は、設計図書の定めによるものとする。
- (2) 打込機は、(5)に示す項目を記録できる自動記録装置を備えたものでなければならない。
- (3) 受注者は、施工に先立ち自動記録装置の性能確認試験を行い、その記録を監督員に提出し、承諾を得なければならない。
- (4) 受注者は、地層の変化、障害物等により設計図書に定める深度までの貫入が困難になった場合、速やかに監督員に通知し、設計図書に関して監督員と協議しなければならない。
- (5) 受注者は、各ロッドごとに次の記録を取り、監督員に提出しなければならない。
 - ① ロッド先端深度の経時変化
 - ② ロッドの貫入長及び引抜長

2. サンドコンパクションパイル

- (1) 砂杭の施工範囲、置換率及び締固め度は、設計図書の定めによるものとする。なお、砂杭の施工順序、配置及び形状寸法は、監督員の承諾を得なければならない。
- (2) 打込機は自動記録装置を備えたものとし、自動記録装置は(10)に示す項目が記録されるものとする。
- (3) 受注者は、施工に先立ち自動記録装置の性能確認試験を行い、その記録を監督員に提出し、承諾を得なければならない。
- (4) 受注者は、砂杭施工中に形成する砂杭が、連続した一様な形状になるように砂を圧入しなければならない。
- (5) 受注者は、支持層まで改良する場合、施工に先立ち打止め深度の確認方法について、監督員の承諾を得なければならない。
- (6) 受注者は、盛上り天端まで改良する場合、各砂杭ごとに打設前後の盛上り状況を管理し、各砂杭仕上げ天端高を決定しなければならない。
- (7) 受注者は、砂杭施工時に砂杭が切断した場合、又は砂量の不足が認められる場合、直ちに打直しを行わなければならない。なお、原位置での打直しが困難な場合、設計図書に関して監督員と協議しなければならない。
- (8) 受注者は、地層の変化、障害物等により打込み困難な状況が生じた場合、また、予想を超える盛上り土により施工が困難な状況が生じた場合、速やかに監督員に通

- 知し、設計図書に関して監督員と協議しなければならない。
- (9) 受注者は、設計図書に定める締固め度を満たすことができない場合、速やかに監督員に通知し、設計図書に関して監督員と協議しなければならない。
- (10) 受注者は、各砂杭ごとに次の記録を取り、監督員に提出しなければならない。
- ① ケーシングパイプの先端深度の経時変化
 - ② ケーシングパイプ内の砂面の高さの経時変化
- (11) 地盤の盛上り量の測定
- ① 受注者は、砂杭の施工前後に地盤高を測定しなければならない。
 - ② 受注者は、施工に先立ち測定時期及び測定範囲について、監督員の承諾を得なければならない。
- (12) その他の試験等
- チェックボーリング、その他の試験を行う場合の調査及び試験の項目、方法、数量等は、設計図書の定めによるものとする。なお、チェックボーリングの位置は、監督員の指示によらなければならない。

3. 盛上土砂撤去

盛上土砂撤去の施工については、第13編1-3-2、12. 盛上土砂撤去の規定によるものとする。

4. 敷砂

敷砂の施工については、第13編1-3-2、13. 敷砂の規定によるものとする。

5. 敷砂均し

敷砂均しの施工については、第13編1-3-2、14. 敷砂均しの規定によるものとする。

1-3-8 固化工

1. 深層混合処理杭

- (1) 固化材の配合は、設計図書の定めによるものとする。
- (2) 計量装置は、第1編3-5-4、1. 計量装置の規定によるものとする。
- (3) 材料の計量は、第1編3-5-4、2. 材料の計量の規定によるものとする。
- (4) 受注者は、施工に先立ち練混ぜ施設、練混ぜ時間等について、監督員の承諾を得なければならない。
- (5) 受注者は、設計図書の定めにより試験打ちを監督員の立会のうえ、行わなければならない。なお、試験打ちの位置、深度、施工方法等は、設計図書の定めによるものとする。
- (6) 改良範囲、改良形状及び固化材添加量は、設計図書の定めによるものとする。
- (7) 深層混合処理機は、(13) に示す項目を記録できる自動記録装置を備えたものでなければならない。
- (8) 受注者は、施工に先立ち自動記録装置の性能確認試験を行い、その記録を監督員に提出し、承諾を得なければならない。
- (9) 受注者は、施工に先立ち改良杭の配置、施工順序及び施工目地の位置等の図面を監督員に提出し、承諾を得なければならない。

- (10) 改良杭先端部の補強は、設計図書の定めによるものとする。
- (11) 受注者は、支持層まで改良する場合、施工に先立ち打止め深度の確認方法について、監督員の承諾を得なければならない。
- (12) 受注者は、ブロック式、壁式等の杭接合部の施工を次により行わなければならない。
- ① 接合面のラップ幅は、監督員の承諾を得るものとし、施工目地は、接円で施工しなければならない。
 - ② 改良杭間の接合は、24時間以内に施工しなければならない。ただし、遅硬セメントを使用する場合は、設計図書の定めによるものとする。なお、制限時間以内の施工が不可能と予想される場合は、速やかに監督員に通知し、設計図書に関して監督員と協議しなければならない。
 - ③ 不測の原因により施工が中断し、設計図書に定める接合が不可能になった場合は、速やかに監督員に通知し、設計図書に関して監督員と協議しなければならない。
- (13) 受注者は、各改良杭ごとに次の記録を取り、監督員に提出しなければならない。
- ① 固化材の各材料の計量値（吐出量からの換算値）
 - ② 処理機の先端深度の経時変化
 - ③ 攪拌軸の回転数の経時変化
 - ④ 攪拌軸の回転トルク又はこれに対応する起動力の経時変化
 - ⑤ 処理機の昇降速度の経時変化
 - ⑥ 処理機の吊荷重の経時変化（着底タイプ、深層混合処理船の場合）
 - ⑦ 固化材の吐出量の経時変化
 - ⑧ 処理機先端の軌跡の経時変化（深層混合処理船の場合）
- (14) 地盤の盛上り量の測定
- ① 受注者は、改良杭の施工前後に地盤高を測定しなければならない。
 - ② 受注者は、施工に先立ち測定時期及び測定範囲について、監督員の承諾を得なければならない。
- (15) その他の試験等
- チェックボーリング、その他の試験を行う場合の調査及び試験の項目、方法、数量等は、設計図書の定めによるものとする。なお、チェックボーリングの位置は、監督員の指示によらなければならない。

2. 盛上土砂撤去

盛上土砂撤去の施工については、第13編1-3-2、12. 盛上土砂撤去の規定によるものとする。

3. 敷砂

敷砂の施工については、第13編1-3-2、13. 敷砂の規定によるものとする。

4. 敷砂均し

敷砂均しの施工については、第13編1-3-2、14. 敷砂均しの規定によるものとする。

5. 事前混合処理

- (1) 固化材の配合は、設計図書の定めによるものとする。
- (2) 計量装置は、第1編3-5-4、1. 計量装置の規定によるものとする。
- (3) 材料の計量は、第1編3-5-4、2. 材料の計量の規定によるものとする。
- (4) 受注者は、施工に先立ち練混ぜ設備、練混ぜ時間等について、監督員の承諾を得なければならない。

6. 表層固化処理

- (1) 受注者は、表層固化処理に当り、設計図書に記載された安定材を用いて、記載された範囲、形状に仕上げなければならない。
- (2) 受注者は、表層固化処理を行うに当り、安定材に生石灰を用いこれを貯蔵する場合は、地表面50cm以上の水はけの良い高台に置き、水の進入、吸湿を避けなければならない。なお、受注者は生石灰の貯蔵量が500kgを越える場合は、消防法の適用を受けるので、これによらなければならない。
- (3) 受注者は、安定材の配合について施工前に配合試験を行う場合は、安定処理土の静的締固めによる供試体作製方法又は、安定処理土の締固めをしない供試体の作製方法（地盤工学会）の各基準のいずれかにより供試体を作製し「JIS A 1216 土の一軸圧縮試験方法」の基準により試験を行うものとする。

7. 薬液注入工法

- (1) 受注者は、薬液注入工の施工にあたり、薬液注入工法の適切な使用に関し、技術的知識と経験を有する現場責任者を選任し、事前に経歴書により監督員の承諾を得なければならない。
- (2) 受注者は、薬液注入工事の着手前に以下について監督員の確認を得なければならない。
 - 1) 工法関係
 - ①注入圧 ②注入速度 ③注入順序 ④ステップ長
 - 2) 材料関係
 - ①材料（購入・流通経路等を含む）
 - ②ゲルタイム
 - ③配合
- (3) 受注者は、薬液注入工を施工する場合には、「薬液注入工法による建設工事の施工に関する暫定指針」（昭和49年7月10日建設省官技発第160号）の規定による。
- (4) 受注者は、薬液注入工における施工管理等については、「薬液注入工事に係る施工管理等について」（平成2年9月18日建設省大臣官房技術調査室長通達）及び「薬液注入工法による地盤改良工事に係る適切な施工管理等について」（平成29年8月1日国土交通省港湾局技術企画課長・航空局航空ネットワーク部空港技術課長通達）の規定による。

1-3-9 洗掘防止工

1. 洗掘防止

- (1) 受注者は、洗掘防止マットの製作に先立ち、形状寸法を記載した製作図を監督員に提出しなければならない。
- (2) 受注者は、洗掘防止マットの敷設に先立ち、敷設面の異常の有無を確認しなけれ

- ばならない。異常を発見したときは監督員にその事実が確認できる資料を提出し確認を求めなければならない。
- (3) 受注者は、洗掘防止マットの目地処理を重ね合せとし、その重ね合せ幅は次のとおりとする。なお、これにより難しい場合、受注者は、施工に先立ち設計図書に関して監督員の承諾を得なければならない。
- ① アスファルトマット50cm以上
 - ② 繊維系マット50cm以上
 - ③ 合成樹脂系マット30cm以上
 - ④ ゴムマット50cm以上
- (4) 受注者は、アスファルトマットの敷設を吊金具による水平吊りとしなければならない。なお、吊金具による水平吊りができない場合、受注者は、施工に先立ち設計図書に関して監督員の承諾を得なければならない。
- (5) 洗掘防止マットの固定方法は、設計図書の定めによるものとする。

1-3-10 中詰工

1. 砂・石材等中詰

- (1) 受注者は、本体据付後、速やかに中詰を行わなければならない。
- (2) 受注者は、中詰施工中、ケーソン等の各室の中詰高さの差が生じないように行わなければならない。
- (3) 受注者は、中詰材を投入する際、ケーソン等の本体に損傷を与えないように行わなければならない。また、目地に中詰材がつまらないように中詰材を投入しなければならない。
- (4) 受注者は、設計図書の定めによりセル式構造物の中詰材を締め固めなければならない。

2. コンクリート中詰

コンクリート中詰の施工については、第1編第3章無筋・鉄筋コンクリートの規定によるものとする。

3. プレパックドコンクリート中詰

プレパックドコンクリート中詰の施工については、第1編第3章無筋・鉄筋コンクリートの規定によるものとする。

1-3-11 蓋コンクリート工

1. 蓋コンクリート

- (1) 蓋コンクリートの施工については、第1編第3章無筋・鉄筋コンクリートの規定によるものとする。
- (2) 受注者は、中詰終了後、速やかに蓋コンクリートの施工を行わなければならない。
- (3) 受注者は、コンクリート打設にバケットホッパー等を使用する場合、ケーソン等の本体に損傷を与えないよう注意して施工しなければならない。

1-3-12 蓋ブロック工

1. 蓋ブロック製作

- (1) 蓋ブロック製作の施工については、第1編第3章無筋・鉄筋コンクリートの規定によるものとする。
- (2) 製作ヤードは、設計図書の定めによるものとする。
- (3) 受注者は、製作した蓋ブロックを転置する場合、急激な衝撃や力が作用しないよう施工しなければならない。また、施工に先立ち転置時期について、監督員の承諾を得なければならない。
- (4) 受注者は、蓋ブロック製作完了後、製作番号等を表示しなければならない。
- (5) 受注者は、蓋ブロックにアンカーを取付ける場合、事前に設計図書に関して監督員の承諾を得なければならない。

2. 蓋ブロック据付

- (1) 仮置場所は、設計図書の定めによるものとする。なお、受注者は、仮置場所の突起等の不陸を均さなければならない。
- (2) 受注者は、中詰終了後、速やかに蓋ブロックの施工を行わなければならない。
- (3) 受注者は、施工に先立ち蓋ブロックの据付時期を監督員に通知しなければならない。
- (4) 受注者は、蓋ブロック据付に先立ち、気象、海象をあらかじめ十分調査し、適切な時期を選定し、注意して据え付けなければならない。

3. 間詰コンクリート

- (1) 間詰コンクリートの施工については、第1編第3章無筋・鉄筋コンクリートの規定によるものとする。
- (2) 受注者は、蓋ブロック据付終了後、速やかに間詰コンクリートの施工を行わなければならない。
- (3) 受注者は、間詰コンクリート打設にバケットホッパー等を使用する場合、ケーソン等の本体に損傷を与えないよう注意して施工しなければならない。

1-3-13 鋼矢板工

1. 先行掘削

先行掘削の施工については、第13編1-3-2、15. 先行掘削の規定によるものとする。

2. 鋼矢板

- (1) 受注者は、組合せ矢板及び異形矢板を製作する場合、工場加工及び製作しなければならない。なお、やむを得ず現場で製作する場合、受注者は、製作に先立ち設計図書に関して監督員の承諾を得なければならない。
- (2) 受注者は、矢板の運搬中及び保管中に大きなたわみ、変形を生じないように取り扱い、矢板本体、矢板継手及び塗覆装面に損傷を与えてはならない。また、受注者は、矢板を2点吊りで吊り上げなければならない。ただし、打ち込みの際はこの限りではない。
- (3) 受注者は、設計図書に矢板の打込み工法が指定されている場合は、それに従わな

- なければならない。なお、設計図書に指定されていない場合には、打込み地点の土質条件、立地条件、矢板の種類等に応じた工法を選ぶものとする。
- (4) 継矢板の継手部の位置、構造及び溶接方法は、設計図書の定めによるものとする。
- (5) 受注者は、地層の変化、障害物などにより、打込み困難な状況が生じた場合、若しくは土質条件に比べて矢板の貫入量が異常に大きい場合、打込みを中断しなければならない。また、速やかに監督員に通知し、設計図書に関して監督員と協議しなければならない。
- (6) 受注者は、鋼矢板打込み方向の傾斜が矢板の上下で矢板1枚幅以上の差が生じる恐れがある場合、設計図書に関して監督員の承諾を得て、異形矢板を用いて修正しなければならない。ただし、異形矢板は連続して使用してはならない。
- (7) 受注者は、矢板打込み後、継手が離脱していることが認められた場合、引き抜いて打ち直さなければならない。ただし、引抜きが不可能な場合は、速やかに監督員に通知し、設計図書に関して監督員の承諾を得なければならない。
- (8) 受注者は、鋼管矢板打込み中に回転や傾斜を起こさないよう必要な処置を講じなければならない。
- (9) ウォータージェットを用いた矢板の施工において、最後の打ち止めは、打ち止め地盤を緩めないようにジェット噴射を制限・調整して、併用機械で貫入させ、落ち着かせなければならない。
- (10) 受注者は、「土木工事施工管理基準」に基づき次の記録を取り、監督員に提出しなければならない。なお、振動式及び圧入式の杭打機を使用する場合の観測項目及び様式は、設計図書の定めによるものとする。
- ① 矢板の貫入量
 - ② 矢板の打撃回数

1-3-14 控工

1. 先行掘削

先行掘削の施工については、第13編1-3-2、15. 先行掘削の規定によるものとする。

2. 控鋼矢板

- (1) 受注者は、組合せ矢板及び異形矢板を製作する場合、工場加工及び製作しなければならない。なお、やむを得ず現場で製作する場合、受注者は、製作に先立ち設計図書に関して監督員の承諾を得なければならない。
- (2) 受注者は、矢板の運搬中及び保管中に大きなたわみ、変形を生じないように取り扱い、矢板本体、矢板継手及び塗覆装面に損傷を与えてはならない。また、受注者は、矢板を2点吊りで吊り上げなければならない。ただし、打ち込みの際はこの限りではない。
- (3) 受注者は、設計図書に矢板の打込み工法が指定されている場合は、それに従わなければならない。なお、設計図書に指定されていない場合には、打込み地点の土質条件、立地条件、矢板の種類等に応じた工法を選ぶものとする。
- (4) 継矢板の継手部の位置、構造及び溶接方法は、設計図書の定めによるものとする。

- (5) 受注者は、地層の変化、障害物などにより、打込み困難な状況が生じた場合、若しくは土質条件に比べて矢板の貫入量が異常に大きい場合、打込みを中断しなければならない。また、速やかに監督員に通知し、設計図書に関して監督員と協議しなければならない。
- (6) 受注者は、鋼矢板打込み方向の傾斜が矢板の上下で矢板1枚幅以上の差が生じる恐れがある場合、設計図書に関して監督員の承諾を得て、異形矢板を用いて修正しなければならない。ただし、異形矢板は連続して使用してはならない。
- (7) 受注者は、矢板打込み後、継手が離脱していることが認められた場合、引き抜いて打ち直さなければならない。ただし、引抜きが不可能な場合は、速やかに監督員に通知し、設計図書に関して監督員の承諾を得なければならない。
- (8) 受注者は、鋼管矢板打込み中に回転や傾斜を起こさないよう必要な処置を講じなければならない。
- (9) ウォータージェットを用いた矢板の施工において、最後の打ち止めは、打ち止め地盤を緩めないようにジェット噴射を制限・調整して、併用機械で貫入させ、落ち着かせなければならない。
- (10) 受注者は、「土木工事施工管理基準」に基づき次の記録を取り、監督員に提出しなければならない。なお、振動式及び圧入式の杭打機を使用する場合の観測項目及び様式は、設計図書の定めによるものとする。
 - ① 矢板の貫入量
 - ② 矢板の打撃回数

3. 控鋼杭

- (1) 受注者は、杭の運搬中及び保管中に大きなたわみ、変形を生じないように取り扱い、杭本体及び塗覆装面に損傷を与えてはならない。また、受注者は、杭を2点吊りで吊り上げなければならない。ただし、打ち込みの際はこの限りではない。
- (2) 受注者は、設計図書に杭の打込み工法が指定されている場合は、それに従わなければならない。
- (3) 受注者は、杭を設計図書に定める深度まで連続して打ち込まなければならない。
- (4) 継杭の継手部の位置、構造及び溶接方法は、設計図書の定めによるものとする。
- (5) 受注者は、施工に先立ち支持杭の打止め深度の確認方法について、監督員の承諾を得なければならない。
- (6) 受注者は、支持杭打設において、杭先端が規定の深度に達する前に打込み不能となった場合は、速やかに監督員に通知し、設計図書に関して監督員と協議しなければならない。また、受注者は、支持力の測定値が設計図書に示された支持力に達しない場合は、速やかに監督員に通知し、設計図書に関して監督員と協議しなければならない。
- (7) 杭の継足しを行う場合の材料の品質は、本体の鋼材と同等以上の品質を有しなければならない。なお、受注者は、継手構造及び溶接方法について事前に監督員の承諾を得なければならない。
- (8) 受注者は、「土木工事施工管理基準」に基づき次の記録を取り、監督員に提出しなければならない。なお、振動式及び圧入式の杭打機を使用する場合の観測項目及

び様式は、設計図書の定めによるものとする。

- ① 杭の貫入量
- ② 杭の打撃回数
- ③ 打止り付近のリバウンド量
- ④ 打止り付近のラム落下高又は打撃エネルギー

4. 腹起

- (1) 受注者は、腹起し材を矢板壁及びタイロッド、タイワイヤーの取付位置を基に加工しなければならない。
- (2) 受注者は、腹起し材を全長にわたり規定の水平高さに取り付け、ボルトで十分締め付け矢板壁に密着させなければならない。

5. タイ材

(1) タイロッド

- ① 受注者は、施工に先立ち施工順序、背面土砂高さ、前面浚渫深さ及び緊張力の大きさを十分検討し、監督員の承諾を得なければならない。
- ② 受注者は、タイロッドを運搬する場合、ねじ部に損傷を与えないよう厳重に包装しなければならない。また、塗装部は、損傷しないように取り扱わなければならない。
- ③ タイロッドの支保工は、設計図書の定めによるものとする。
- ④ タイロッドは、隅角部等特別な場合を除き矢板法線に対して直角になるように設置しなければならない。
- ⑤ リングジョイントは、上下に正しく回転できる組立てとする。また、その作動が正常になるように取り付けなければならない。
- ⑥ タイロッドの締め付けは、タイロッドを取り付けた後、前面矢板側及び控工側のナットとタイロッドの間にあるターンバックルにより全体の長さを調整しなければならない。また、均等な張力が加わるようにしなければならない。
- ⑦ ターンバックルのねじ込み長さは、定着ナットの高さ以上にねじ込まれていないなければならない。
- ⑧ 定着ナットのねじ部は、ねじ山全部がねじ込まれたうえ、ねじ山が三つ山以上突き出しているように締め付けなければならない。

(2) タイワイヤー

- ① 受注者は、施工に先立ち施工順序、背面土砂高さ、前面浚渫深さ及び緊張力の大きさを十分検討し、監督員の承諾を得なければならない。
- ② 受注者は、タイワイヤーを運搬する場合、ねじ部に損傷を与えないよう厳重に包装しなければならない。また、被覆部は、損傷しないように取り扱わなければならない。
- ③ 受注者は、タイワイヤーの本体が、鋼材等のガス切断口に直接接触する場合、接触部を保護しなければならない。
- ④ タイワイヤーは、隅角部等特別な場合を除き、矢板法線に対して直角になるように設置しなければならない。
- ⑤ タイワイヤーの緊張は、タイワイヤーを取り付けた後、均等な張力が加わるよ

うジャッキ等の緊張装置によって行わなければならない。

- ⑥ 定着ナットのねじ部は、ねじ山全部がねじ込まれたうえ、ねじ山が三つ山以上突き出しているように締め付けなければならない。
- ⑦ 受注者は、裏込材に石材を用いる場合、被覆部に損傷を与えないよう注意して施工しなければならない。なお、設計図書に防護のため特別の処置が指定されている場合は、それに従うものとする。
- ⑧ タイワイヤーと上部コンクリートの境界部には、圧密沈下が生じてもタイワイヤーにせん断応力が生じさせないように、トランペットシーすを取り付けなければならない。

1-3-15 鋼杭工

1. 先行掘削

先行掘削の施工については、第13編1-3-2、15. 先行掘削の規定によるものとする。

2. 鋼杭

- (1) 受注者は、杭の運搬中及び保管中に大きなたわみ、変形を生じないように取り扱い、杭本体及び塗覆装面に損傷を与えてはならない。また、受注者は、杭を2点吊りで吊り上げなければならない。ただし、打ち込みの際はこの限りではない。
- (2) 受注者は、設計図書に杭の打込み工法が指定されている場合は、それに従わなければならない。
- (3) 受注者は、杭を設計図書に定める深度まで連続して打ち込まなければならない。
- (4) 継杭の継手部の位置、構造及び溶接方法は、設計図書の定めによるものとする。
- (5) 受注者は、施工に先立ち支持杭の打止め深度の確認方法について、監督員の承諾を得なければならない。
- (6) 受注者は、支持杭打設において、杭先端が規定の深度に達する前に打込み不能となった場合は、速やかに監督員に通知し、設計図書に関して監督員と協議しなければならない。また、受注者は、支持力の測定値が設計図書に示された支持力に達しない場合は、速やかに監督員に通知し、設計図書に関して監督員と協議しなければならない。
- (7) 杭の継足しを行う場合の材料の品質は、本体の鋼材と同等以上の品質を有しなければならない。なお、受注者は、継手構造及び溶接方法について、事前に監督員の承諾を得なければならない。
- (8) 杭にずれ止めを施工する場合の溶接方法は、設計図書の定めによるものとする。なお、これによらない場合は、事前に監督員の承諾を得なければならない。
- (9) 受注者は、「土木工事施工管理基準」に基づき次の記録を取り、監督員に提出しなければならない。なお、振動式及び圧入式の杭打機を使用する場合の観測項目及び様式は、設計図書の定めによるものとする。
 - ① 杭の貫入量
 - ② 杭の打撃回数
 - ③ 打止り付近のリバウンド量

- ④ 打止り付近のラム落下高又は打撃エネルギー

1-3-16 コンクリート杭工

1. コンクリート杭

- (1) 受注者は、「JIS A 7201 既製コンクリートくいの施工標準」により施工しなければならない。なお、当該文中の「工事監理者」を「監督員」に、「承認」を「承諾」にそれぞれ読み替えるものとする。
- (2) 試験杭を施工する場合は、設計図書の定めによるものとする。
- (3) 受注者は、国土交通省告示第468号「基礎ぐい工事の適正な施工を確保するために講ずべき措置」に基づき施工しなければならない。

1-3-17 防食工

1. 電気防食

- (1) 受注者は、施工に先立ち陽極取付箇所鋼材表面の貝殻及び浮さび等を除去し、素地調整（3種ケレン(St2)）を行わなければならない。
- (2) 受注者は、設計図書に陽極の個数及び配置が定められていない場合、陽極の取付個数及び配置の計算書及び図面を施工に先立ち提出し、設計図書に関して監督員の承諾を得なければならない。
- (3) 受注者は、設計図書に定める防食効果を確認するための電位測定装置の測定用端子箱を設置し、測定用端子を防食体に溶接しなければならない。
また、設置箇所及び取付位置は、設計図書の定めによるものとする。
- (4) 受注者は、ボンド工事を次により行わなければならない。
 - ① 防食体は、相互間の接触抵抗を少なくするため、鉄筋等を溶接接続しなければならない。
 - ② ボンド及び立ち上がり鉄筋は、白ペイントで塗装し、他の鉄筋と識別できるようにしなければならない。

2. FRPモルタル被覆

- (1) 受注者は、施工に先立ち鋼材表面の貝殻及び浮さび等を除去し、素地調整（3種ケレン(St2)）を行わなければならない。
- (2) 素地調整は、設計図書の定めによるものとする。
- (3) 受注者は、素地調整後、速やかに被覆防食の施工を行わなければならない。
- (4) 被覆厚さは、設計図書の定めによるものとする。
- (5) 受注者は、モルタル被覆の施工を次により行わなければならない。
 - ① モルタル注入は、型枠取付後速やかに行わなければならない。
 - ② モルタルが型枠内に完全に充填されたことを確認してから、モルタルの注入を停止しなければならない。

3. ペトロラタム被覆

- (1) 受注者は、施工に先立ち鋼材表面の貝殻及び浮さび等を除去し、素地調整（3種ケレン(St2)）を行わなければならない。
- (2) 素地調整は、設計図書の定めによるものとする。

- (3) 受注者は、素地調整後、速やかに被覆防食の施工を行わなければならない。
- (4) 受注者は、ペトロラタム被覆の施工を次により行わなければならない。
 - ① ペトロラタム系ペーストを塗布する場合は、鋼材表面に均一に塗布しなければならない。
 - ② ペトロラタム系ペーストテープを使用する場合は、鋼材表面に密着するように施工しなければならない。
 - ③ ペトロラタム系ペースト又はペトロラタム系ペーストテープ施工後は速やかにペトロラタム系防食テープを施工しなければならない。

4. コンクリート被覆

- (1) 受注者は、施工に先立ち鋼材表面の貝殻及び浮さび等を除去し、素地調整（3種ケレン(St2)）を行わなければならない。
- (2) 素地調整は、設計図書の定めによるものとする。
- (3) 受注者は、素地調整後、速やかに被覆防食の施工を行わなければならない。
- (4) 被覆厚さは、設計図書の定めによるものとする。

5. 防食塗装

- (1) 素地調整は、設計図書の定めによるものとする。
- (2) 受注者は、雨天又は風浪により海水のしぶきが著しい場合及び空中湿度85%以上の場合、作業を中止しなければならない。
- (3) 受注者は、塗装を次により行わなければならない。
 - ① 塗装は、下塗、中塗、上塗に分けて行わなければならない。
 - ② 素地調整後、下塗を始めるまでの最長時間は、事前に監督員の承諾を得なければならない。
 - ③ 塗装回数、塗装間隔及び塗料の使用量は、設計図書の定めによるものとする。

1-3-18 路床工

不陸修正は、設計図書の定めによるものとする。

1-3-19 コンクリート舗装工

1. 下層路盤

下層路盤の施工については、第13編1-3-2、16. 下層路盤の規定によるものとする。

2. 上層路盤

上層路盤の施工については、第13編1-3-2、17. 上層路盤の規定によるものとする。

3. コンクリート舗装

- (1) 受注者は、乳剤施工前に散水を行い、吸水性の路盤を適度に湿った状態に保たなければならない。なお、乳剤はPK-3とし、使用量は設計図書の定めによる。
- (2) 受注者は、型枠の施工を次により行うものとする。
 - ① 曲がり、ねじれ等変形のない十分清掃した鋼製型枠を正しい位置に堅固な構造

で組み立て設置しなければならない。

- ② 型枠の取外しは、コンクリート舗設終了後、20時間以上経過した後に行わなければならない。なお、気温が5℃～10℃の場合は、36時間以上経過した後に型枠を取外さなければならない。ただし、型枠を取外した直後から交通車両が直接コンクリート版に当たる懸念がある場合及び気温5℃未満の場合の取外す時期は、監督員の承諾を得なければならない。
- (3) 受注者は、コンクリート運搬を次により行うものとする。
- ① コンクリート運搬は、材料が分離しない方法で行い、練混ぜから舗設開始までの時間をダンプトラックによる場合は1時間以内としなければならない。なお、アジテータトラックによる場合は1.5時間以内としなければならない。
 - ② コンクリートをミキサからダンプトラックに直接積み込む場合は、落下高さを小さくし、ダンプトラックを前後に移動させ、平らになるように積み込まなければならない。なお、ダンプトラックは、使用の前後に水洗いをしなければならない。
 - ③ コンクリートの運搬及び荷下しは、既打設コンクリートへの悪影響、路盤紙の移動及びコンクリート中への目潰砂の巻込みを防止しなければならない。
- (4) 受注者は、コンクリート敷均し準備を次により行うものとする。
- ① 打設厚さ及び幅員は、スクラッチテンプレート等を使用して確認しなければならない。
 - ② 降雨、降霜、路盤の凍結の恐れがある場合は、打設予定範囲をシート等により保護しなければならない。
- (5) 受注者は、コンクリート敷均しを次により行うものとする。
- ① 舗装版は、正確な仕上り厚さ及び正しい計画高さを確保しなければならない。
 - ② 舗設は、降雨、降霜又は凍結している路盤上に行ってはならない。
 - ③ 敷均しは、材料が分離しないようスプレッダー等を使用しなければならない。
 - ④ コンクリート舗装版の四隅、ダウエルバー、タイバー等の付近は、特に材料の分離が生じないように注意し、入念に施工しなければならない。
 - ⑤ コンクリート打設中、降雨が発生した場合は、施工目地を設け、作業を中止しなければならない。この場合、既打設箇所の舗装面の降雨による損傷を防ぐため表面をシート等で覆い保護しなければならない。
 - ⑥ 機械の故障等により作業を中止する場合は、監督員の承諾を得て、施工目地を設け、作業を中止しなければならない。
- (6) 受注者は、コンクリート締固めを次により行うものとする。
- ① コンクリートは、フィニッシャ又はバイブレーターを使用し、ち密、堅固に締固めなければならない。
 - ② 型枠及び目地付近のコンクリートは、棒状バイブレータで締固めなければならない。また、作業中ダウエルバー、タイバー等が移動しないように締固めなければならない。
 - ③ コンクリートを2層に分けて打設する場合は、バイブレーターを下層のコンクリート中に10cm程度挿入し、上層と下層が一体となるように入念に締固めなければ

ばならない。

- (7) 受注者は、鉄網の敷設を次により行うものとする。
- ① 鉄網の位置は、設計図書の定めによるものとする。
 - ② コンクリートの締固めの際は、鉄網をたわませたり移動させてはならない。
 - ③ 鉄網の重ね合わせ幅は、20cm以上としなければならない。
 - ④ 鉄網の重ね合わせ部は、焼なまし鉄線で結束しなければならない。
 - ⑤ 鉄網により、コンクリートを上下2層に分けて打設する場合、上層コンクリートは、下層コンクリート敷均し後、30分以内に打設しなければならない。
- (8) 舗装版縁部に設置する補強筋は、設計図書の定めによるものとする。
- (9) 受注者は、コンクリート舗装の表面を縦方向の小波がないよう平坦、かつ、粗面に仕上げなければならない。
- (10) 受注者は、フィニッシャによる機械仕上げ又は簡易フィニッシャ及びテンプレートタンパによる手仕上げで表面の荒仕上げを行わなければならない。
- (11) 受注者は、平坦仕上げの施工を次により行うものとする。
- ① 平坦仕上げは、荒仕上げに引き続き表面仕上げ機による機械仕上げ又はフロートによる手仕上げを行わなければならない。
 - ② 人力によるフロート仕上げは、フロートを半分ずつ重ねなければならない。なお、コンクリート面が低くフロートに接しないところがある場合は、フロート全面にコンクリートが接するまでコンクリートを補充して仕上げなければならない。
 - ③ 仕上げ作業中は、コンクリートの表面に水を加えてはならない。なお、著しく乾燥する場合は、フォッグスプレーを使用することができる。
- (12) 受注者は、面取りなどの仕上げが完全に終了し、表面の水光りが消えた後、直ちに、はけ、ほうき等を用いて粗面仕上げをしなければならない。
- (13) 受注者は、直射日光、風雨、乾燥、気温、荷重、衝撃等を受けないようコンクリートの養生を行わなければならない。
- (14) 受注者は、表面仕上げ後、後期養生ができる程度にコンクリートが硬化するまで、被膜養生などにより初期養生を行わなければならない。
- (15) 後期養生は、現場養生を行った供試体の曲げ強度が 3.5 N/mm^2 以上となるまで、スポンジ、麻布等でコンクリート表面を隙間なく覆い散水により湿潤状態を保たなければならない。養生終了時期は、試験等に基づき定め、事前に監督員の承諾を得なければならない。
- (16) 寒中の養生は、コンクリートの圧縮強度が 5 N/mm^2 以上又は曲げ強度が 1 N/mm^2 以上になるまで凍結しないよう十分に保護し、特に風を防がなければならない。

4. 目地

- (1) 目地板に相接するコンクリート舗装版の高低差は、2mmを超えないものとしなければならない。また、受注者は、コンクリート舗装版全幅にわたり等深、等厚になるように目地を施工しなければならない。
- (2) 受注者は、構造物隣接箇所の目地及び膨張目地の肩を半径5mm程度の面取りをしなければならない。ただし、硬化後カッターで切断して目地を設ける場合及びダミ

- 一目地には、面取りを行ってはならない。
- (3) 受注者は、膨張目地の施工を次により行うものとする。
- ① 目地板は、路面に鉛直で一直線に通り、版全体を絶縁するように設置しなければならない。
 - ② 目地板の上部のシール部に一時的に挿入するものは、コンクリートに害を与えないよう、適当な時期に、これを完全に取り除かなければならない。
- (4) 受注者は、収縮目地の施工を次により行うものとする。
- ① ダミー目地は、図面に定める深さまで路面に対して垂直にコンクリートカッターで切り込み、注入目地材を施さなければならない。
 - ② 突合せ目地は、硬化したコンクリート側面にアスファルトを塗布又はアスファルトペーパーなどを挟み、新しいコンクリートが付着しないようにしなければならない。
- (5) 受注者は、施工目地の施工を次により行うものとする。
- ① 施工目地は、コンクリートの打設作業を30分以上中断する場合に設けなければならない。
 - ② 横施工目地は、設計図書に定める横方向収縮目地の位置に合わせるものとする。ただし、施工目地を設計図書に定める目地位置に合わせることができない場合は、事前に設計図書に関して監督員の承諾を得て目地位置から離すものとする。
 - ③ 施工目地は、突合せ目地とし、収縮目地の位置に設ける場合はダウエルバーを使用しなければならない。なお、それ以外の場合は、タイバーを使用しなければならない。
- (6) 受注者は、設計図書に定めのある構造の目地を設置しなければならない。

1-3-20 アスファルト舗装工

1. 下層路盤

下層路盤の施工については、第13編1-3-2、16. 下層路盤の規定によるものとする。

2. 上層路盤

上層路盤の施工については、第13編1-3-2、17. 上層路盤の規定によるものとする。

3. 基層

(1) アスファルトプラント

- ① アスファルトプラントは、設計図書に定める混合物を製造できるものとする。
- ② 受注者は、施工に先立ちアスファルトプラントの位置、設備内容及び性能について、監督員の承諾を得なければならない。

(2) 混合及び運搬

- ① 受注者は、施工に先立ち監督員にミキサ排出時の混合物の基準温度の承諾を得なければならない。また、混合物の温度は、基準温度 $\pm 25^{\circ}\text{C}$ の範囲とし、かつ、 185°C を超えないようにしなければならない。
- ② 受注者は、清浄、平坦な荷台を有するトラックで混合物を運搬しなければならない。

ない。

- ③ 受注者は、トラックの荷台内面に混合物の付着防止のため、加熱アスファルト混合物の品質を損なわないよう油又は溶液を薄く塗布しなければならない。
 - ④ 受注者は、混合物をシート等により保温し運搬しなければならない。
- (3) 受注者は、舗設準備を次により行うものとする。
- ① アスファルトコンクリートの舗設に先立ち、上層路盤面の浮石、ごみ、土等の有害物を除去しなければならない。
 - ② 上層路盤面が雨、雪等でぬれている場合は、乾燥をまって作業を開始しなければならない。
- (4) 受注者は、プライムコートの施工を次により行うものとする。
- ① プライムコートは、日平均気温が5℃以下の場合施工してはならない。ただし、やむを得ず気温5℃以下で施工する場合、事前に監督員の承諾を得なければならない。
 - ② 作業中に降雨が発生した場合には、直ちに作業を中止しなければならない。
 - ③ 瀝青材料の散布は、乳剤温度を管理し、設計図書に定める量を均一に散布するものとする。
- (5) 受注者は、敷均しを次により行うものとする。
- ① 敷均しは、フィニッシャによらなければならない。なお、その他の方法による場合は、設計図書に関して監督員の承諾を得なければならない。
 - ② 敷均した時の混合物の温度は、110℃以上としなければならない。
 - ③ 敷均しは、下層の表面が湿っていない時に施工しなければならない。なお、作業中に降雨が生じた場合には、敷均した部分を速やかに締固め仕上げて作業を中止しなければならない。
 - ④ 敷均しは、日平均気温が5℃以下の場合施工してはならない。ただし、やむを得ず気温5℃以下で舗設する場合は、事前に監督員の承諾を得なければならない。
 - ⑤ 一層の計画仕上り厚さは、7cm以下としなければならない。
- (6) 受注者は、締固め及び継目の施工を次により行うものとする。
- ① 混合物は、敷均し後、ローラによって設計図書に定める締固め度が得られるよう十分に締固めなければならない。また、ローラによる締固めが不可能な箇所は、タンパ等で十分に締固めて仕上げなければならない。
 - ② 横継目、縦継目及び構造物との接触部は、十分締固め、密着させ平坦に仕上げなければならない。
 - ③ 既に舗設した端部が十分締固められていない場合又はき裂が多く発生している場合は、その部分を除去した後、隣接部を施工しなければならない。
また、縦継目の位置は15cm以上、横継目の位置は1m以上ずらさなければならない。

4. 表層

(1) アスファルトプラント

- ① アスファルトプラントは、設計図書に定める混合物を製造できるものとする。
- ② 受注者は、施工に先立ちアスファルトプラントの位置、設備内容及び性能につ

いて、監督員の承諾を得なければならない。

(2) 混合及び運搬

- ① 受注者は、施工に先立ち監督員にミキサ排出時の混合物の基準温度の承諾を得なければならない。また、混合物の温度は、基準温度±25℃の範囲とし、かつ、185℃を超えないようにしなければならない。
- ② 受注者は、清浄、平坦な荷台を有するトラックで混合物を運搬しなければならない。
- ③ 受注者は、トラックの荷台内面に混合物の付着防止のため、加熱アスファルト混合物の品質を損なわないよう油又は溶液を薄く塗布しなければならない。
- ④ 受注者は、混合物をシート等により保温し運搬しなければならない。

(3) 受注者は、舗設準備を次により行うものとする。

- ① アスファルトコンクリートの舗設に先立ち、基層面の浮石、ごみ、土等の有害物を除去しなければならない。
- ② 基層面が雨、雪等でぬれている場合は、乾燥をまって作業を開始しなければならない。

(4) 受注者は、タックコートの施工を次により行うものとする。

- ① タックコートは、日平均気温が5℃以下の場合施工してはならない。ただし、やむを得ず気温5℃以下で施工する場合、事前に監督員の承諾を得なければならない。
- ② 作業中に降雨が発生した場合には、直ちに作業を中止しなければならない。
- ③ 瀝青材料の散布は、乳剤温度を管理し、設計図書に定める量を均一に散布するものとする。
- ④ タックコート面は、上層のアスファルト混合物を舗設するまでの間、良好な状態に維持しなければならない。

(5) 受注者は、敷均しを次により行うものとする。

- ① 敷均しは、フィニッシャによらなければならない。なお、その他の方法による場合は、事前に設計図書に関して監督員の承諾を得なければならない。
- ② 敷均した時の混合物の温度は、110℃以上としなければならない。
- ③ 敷均しは、下層の表面が湿っていない時に施工しなければならない。なお、作業中に降雨が生じた場合には、敷均した部分を速やかに締固め仕上げて作業を中止しなければならない。
- ④ 敷均しは、日平均気温が5℃以下の場合施工してはならない。ただし、やむを得ず気温5℃以下で舗設する場合は、事前に監督員の承諾を得なければならない。
- ⑤ 一層の計画仕上り厚さは、7cm以下としなければならない。

(6) 受注者は、締固め及び継目の施工を次により行うものとする。

- ① 混合物は、敷均し後、ローラによって設計図書に定める締固め度が得られるよう十分に締固めなければならない。また、ローラによる締固めが不可能な箇所は、タンパ等で十分に締固めて仕上げなければならない。
- ② 横継目、縦継目及び構造物との接触部は、十分締固め、密着させ平坦に仕上げなければならない。

- ③ 既に舗設した端部が十分締固められていない場合又はき裂が多く発生している場合は、その部分を除去した後、隣接部を施工しなければならない。
- また、縦継目の位置は15cm以上、横継目の位置は1m以上ずらさなければならない。
- なお、表層の縦継目の位置は、監督員の承諾を得なければならない。

1-3-21 植生工

1. 張芝

- (1) 受注者は、使用する芝を現場搬入後、高く積み重ねたり、長期間日光にさらしてはならない。
- (2) 受注者は、施工箇所の雑草等を取除き、芝の育成に適した土を敷き均し不陸整正を行い、肥料を散布しなければならない。
- (3) 受注者は、張芝の施工に先立ち、施工箇所を不陸整正し、芝を張り、土羽板等を用いて地盤に密着させなければならない。次に湿気のある目土を表面に均一に散布し、土羽板等で打ち固めなければならない。
- (4) 受注者は、傾斜地等で芝がはく離しやすい箇所は、張芝1枚当たり2本以上の芝串で固定しなければならない。
- (5) 受注者は、施工後、枯死しないように養生しなければならない。なお、受注者は、工事完了後引渡しまでに芝が枯死した場合、その原因を調査し、監督員に通知し、再施工しなければならない。

2. 筋芝

- (1) 受注者は、使用する芝を現場搬入後、高く積み重ねたり、長期間日光にさらしてはならない。
- (2) 受注者は、芝の葉面を下にして敷き延べ、上層に土羽土を置いて規定の形状に土羽板等によって脱落しないよう硬く締め固めなければならない。
- なお、法肩には、耳芝を施さなければならない。
- (3) 芝片は、法面の水平方向に張るものとし、間隔は30cmを標準とする。なお、これ以外による場合は設計図書の定めによるものとする。
- (4) 受注者は、施工後、枯死しないように養生しなければならない。なお、受注者は、工事完了後引渡しまでに芝が枯死した場合、その原因を調査し、監督員に通知し、再施工しなければならない。

3. 播種

- (1) 受注者は、播種地盤の表面をわずかにかき起こし、整地した後に種子を均等に播き付け、土を薄く敷き均し、柔らかく押し付けておかななければならない。
- (2) 受注者は、施工後、散水等により養生しなければならない。
- (3) 受注者は、一定期間後発芽しない場合、再播種を行わなければならない。

4. 種子吹付

- (1) 受注者は、吹付け面の浮土その他の雑物は除去し、はなはだしい凹凸は整正しなければならない。
- (2) 受注者は、吹付け面が乾燥している場合、吹付けに先立ち順次散水し、十分に湿らさなければならない。

- (3) 受注者は、所定の量を一樣の厚さになるように吹き付けなければならない。
- (4) 受注者は、吹付け面とノズルの距離及び角度を吹付け面の硬軟に応じて調節し、吹付け面を荒らさないように注意しなければならない。
- (5) 受注者は、種子吹付け後、適度な散水等により養生しなければならない。
- (6) 受注者は、一定期間後発芽しない場合、再吹付けを行わなければならない。

5. 植栽

- (1) 受注者は、根回しに先立ち樹木の植付け時期について、監督員の承諾を得なければならない。
- (2) 受注者は、枝幹の損傷、鉢くずれしないよう樹木を運搬しなければならない。
- (3) 受注者は、栽培地からその日に植付け可能な本数だけ運搬するものとする。なお、残数を生じた場合は、こも又はむしろに包んだまま放置せず、仮植しなければならない。
- (4) 受注者は、植栽直前に樹木類に応じた植穴を掘り、乾燥をさけなければならない。
- (5) 受注者は、植穴の底部を耕し、根を平均に配置し、周囲の土により埋め戻して根本を良く締め固め、水鉢を切って仕上げなければならない。
- (6) 受注者は、植付け後、速やかに支柱を取付けなければならない。
- (7) 受注者は、肥料が直接樹木の根に触れないように均等に施肥しなければならない。
- (8) 受注者は、植付け完了後、余剰枝の剪定、整形等その他必要な手入れを行わなければならない。
- (9) 受注者は、植栽した樹木に樹名板を設置しなければならない。なお、記載事項は、設計図書によるものとする。
- (10) 受注者は、植栽した樹木の引渡し後1年以内に枯死又は形姿不良（枯枝が樹冠部の概ね3分の2以上となった場合、又は真っ直ぐな主幹を有する樹木は樹高の概ね3分の1以上の主幹が枯れた場合をいい、また、確実に同様な状態になると予測されるものを含む）となった場合、受注者の負担で同種同等品以上のものと植え替えなければならない。ただし、天災、その他やむを得ない理由による場合は、この限りでない。

第4節 土捨工

1-4-1 一般事項

本節は、土捨工として排砂管設備工、土運船運搬工、揚土土捨工その他これらに類する工種について定めるものとする。

1-4-2 排砂管設備工

排砂管設備工の施工については、第13編1-3-3排砂管設備工の規定によるものとする。

1-4-3 土運船運搬工

土運船運搬工の施工については、第13編1-3-4土運船運搬工の規定によるものとする。

1-4-4 揚土土捨工

揚土土捨工の施工については、第13編1-3-5揚土土捨工の規定によるものとする。

第5節 海上地盤改良工

1-5-1 一般事項

本節は、海上地盤改良工として床掘工、排砂管設備工、土運船運搬工、揚土土捨工、置換工、圧密・排水工、締固工、固化工その他これらに類する工種について定めるものとする。

1-5-2 床掘工

1. ポンプ床掘

- (1) ポンプ床掘の施工については、第13編1-3-2、1. ポンプ浚渫の規定によるものとする。
- (2) 軟弱層を全部置換える場合の床掘り底面の地層の確認方法は、設計図書の定めによるものとする。ただし、受注者は、地層の変化などにより設計図書の定めにより難しい場合は、速やかに監督員に通知し、設計図書に関して監督員と協議しなければならない。
- (3) 受注者は、底面及び法面の施工で出来形の許容範囲を超えた場合、置換材と同等以上の品質を有する材料で埋戻しを行わなければならない。なお、引き続き同一工事で置換えを行う場合は、監督員の承諾を得て埋戻しを置換えと一体施工することができるものとする。

2. グラブ床掘

- (1) グラブ床掘の施工については、第13編1-3-2、3. グラブ浚渫の規定によるものとする。
- (2) 軟弱層を全部置換える場合の床掘り底面の地層の確認方法は、設計図書の定めによるものとする。ただし、受注者は地層の変化などにより設計図書の定めにより難しい場合は、速やかに監督員に通知し、設計図書に関して監督員と協議しなければならない。
- (3) 受注者は、底面及び法面の施工で出来形の許容範囲を超えた場合、置換材と同等以上の品質を有する材料で埋戻しを行わなければならない。なお、引き続き同一工事で置換えを行う場合は、監督員の承諾を得て埋戻しを置換えと一体施工することができるものとする。

3. 硬土盤床掘

- (1) 硬土盤床掘の施工については、第13編1-3-2、5. 硬土盤浚渫の規定によるものとする。
- (2) 受注者は、底面及び法面の施工で出来形の許容範囲を超えた場合、置換材と同等以上の品質を有する材料で埋戻しを行わなければならない。なお、引き続き同一工事で置換えを行う場合は、監督員の承諾を得て埋戻しを置換えと一体施工することができるものとする。

4. 砕岩床掘

- (1) 砕岩床掘の施工については、第13編1-3-2、6. 砕岩浚渫の規定によるものとする。
- (2) 受注者は、底面及び法面の施工で出来形の許容範囲を超えた場合、置換材と同等以上の品質を有する材料で埋戻しを行わなければならない。なお、引き続き同一工事で置換えを行う場合は、監督員の承諾を得て埋戻しを置換えと一体施工することができるものとする。

5. バックホウ床掘

- (1) バックホウ床掘の施工については、第13編1-3-2、7. バックホウ浚渫の規定によるものとする。
- (2) 軟弱層を全部置換える場合の床掘り底面の地層の確認方法は、設計図書の定めによるものとする。ただし、受注者は地層の変化などにより設計図書の定めにより難しい場合は、速やかに監督員に通知し、設計図書に関して監督員と協議しなければならない。
- (3) 受注者は、底面及び法面の施工で出来形の許容範囲を超えた場合、置換材と同等以上の品質を有する材料で埋戻しを行わなければならない。なお、引き続き同一工事で置換えを行う場合は、監督員の承諾を得て埋戻しを置換えと一体施工することができるものとする。

1-5-3 排砂管設備工

排砂管設備工の施工については、第13編1-3-3排砂管設備工の規定によるものとする。

1-5-4 土運船運搬工

土運船運搬工の施工については、第13編1-3-4土運船運搬工の規定によるものとする。

1-5-5 揚土土捨工

揚土土捨工の施工については、第13編1-3-5揚土土捨工の規定によるものとする。

1-5-6 置換工

1. 置換材

- (1) 受注者は、置換材を設計図書に定める区域内に投入し、運搬途中の漏出のないように行わなければならない。
- (2) 受注者は、濁りを発生させないように置換材を投入しなければならない。なお、設計図書に濁り防止のための処置が指定されている場合は、それに従わなければならない。
- (3) 受注者は、浮泥を巻き込まないように置換材を投入しなければならない。

2. 置換材均し

受注者は、設計図書に定める区域内を平均に仕上げなければならない。

1-5-7 圧密・排水工

圧密・排水工の施工については、第13編1-3-6圧密・排水工の規定によるものとする。

1-5-8 締固工

締固工の施工については、第13編1-3-7締固工の規定によるものとする。

1-5-9 固化工

固化工の施工については、第13編1-3-8固化工の規定によるものとする。

第6節 基礎工

1-6-1 一般事項

本節は、基礎工として基礎盛砂工、洗掘防止工、基礎捨石工、基礎ブロック工、その他これらに類する工種について定めるものとする。

1-6-2 基礎盛砂工

1. 盛砂

- (1) 受注者は設計図書に定める区域内に盛砂を行わなければならない。
- (2) 受注者は、濁りを発生させないように砂を投入しなければならない。なお、設計図書に濁り防止のための処置が指定されている場合は、それに従わなければならない。
- (3) 受注者は、浮泥を巻き込まないように砂を投入しなければならない。

2. 盛砂均し

受注者は、設計図書に定める区域内を平均に仕上げなければならない。

1-6-3 洗掘防止工

洗掘防止工の施工については、第13編1-3-9洗掘防止工の規定によるものとする。

1-6-4 基礎捨石工

1. 使用材料

- (1) 工事に使用する石は、「JISA5006 割ぐり石」に適合しなければならない。なお、JISに規定する割ぐり石の原石には、「これらに準じる岩石」として鉄鋼スラグ水和固化体製人工石材(以下、「人工石材」と称する)を含むものとする。
- (2) 石は、扁平細長でなく、風化凍壊の恐れのないものとする。
- (3) 石は、比重2.50以上及び硬石を使用するものとする。
- (4) 受注者は、施工に先立ち石の公的機関又はJNLA(工業標準化法試験事業者登録制度)の許可を取得した民間の試験施設等の公的機関に準ずる機関の試験成績表及び産地を明示した書類を監督員に提出し、承諾を得なければならない。

なお、人工石材を使用する場合は、設計図書の定めによる基準を満足する試験成績表を監督員に提出し、承諾を得なければならない。

2. 基礎捨石

受注者は、捨石マウンドの余盛厚が設計図書に指定されている場合は、それに従わなければならない。

3. 瀬取り

受注者は、瀬取りの施工について、既設構造物等に注意して施工しなければならない。

4. 捨石本均し

受注者は、捨石マウンドをゆるみのないよう堅固に施工しなければならない。なお、均し精度は、設計図書の定めによるものとする。

5. 捨石荒均し

受注者は、捨石マウンドをゆるみのないよう堅固に施工しなければならない。なお、均し精度は、設計図書の定めによるものとする。

1-6-5 袋詰コンクリート工

袋詰コンクリート工の施工については、第1編第3章第15節袋詰コンクリートの規定によるものとする。

1-6-6 基礎ブロック工

1. 基礎ブロック製作

- (1) 基礎ブロック製作の施工については、第1編第3章無筋・鉄筋コンクリートの規定によるものとする。
- (2) 製作ヤードは、設計図書の定めによるものとする。
- (3) 受注者は、製作した基礎ブロックを転置する場合、急激な衝撃や力が作用しないよう施工しなければならない。また、施工に先立ち転置時期について、監督員の承諾を得なければならない。
- (4) 受注者は、基礎ブロック製作完了後、製作番号等を表示しなければならない。
- (5) 基礎ブロックの型枠は所定の形状で変形、破損等がなく、整備された型枠を使用しなければならない。

2. 基礎ブロック据付

- (1) 受注者は、施工に先立ち基礎ブロックの据付時期を監督員に通知しなければならない。
- (2) 受注者は、基礎ブロック据付に先立ち、気象、海象をあらかじめ十分調査し、適切な時期を選定し、注意して据え付けなければならない。
- (3) 受注者は、海中に仮置された基礎ブロックを据え付ける際、既設構造物との接触面に付着して作業上支障をきたす貝、海草等を除去しなければならない。

1-6-7 水中コンクリート工

水中コンクリート工の施工については、第1編第3章第12節水中コンクリートの規

定によるものとする。

1-6-8 水中不分離性コンクリート工

水中不分離性コンクリート工の施工については、第1編第3章第13節水中不分離性コンクリートの規定によるものとする。

第7節 本體工（ケーソン式）

1-7-1 一般事項

本節は、本體工（ケーソン式）としてケーソン製作工、ケーソン進水据付工、中詰工、蓋コンクリート工、蓋ブロック工その他これらに類する工種について定めるものとする。

1-7-2 ケーソン製作工

1. ケーソン製作用台船

- (1) 受注者は、施工に先立ちフローティングドックの作業床を、水平、かつ、平坦になるように調整しなければならない。
- (2) 受注者は、気象及び海象に留意して、フローティングドックの作業における事故防止に努めなければならない。

2. 底面

受注者は、ケーソンと函台を絶縁しなければならない。

3. マット

- (1) 受注者は、製作に先立ち、形状寸法を記載した製作図を監督員に提出しなければならない。
- (2) 摩擦増大用マット受注者は、摩擦増大用マットをケーソン製作時にケーソンと一体として施工する場合、ケーソン進水、仮置、回航・えい航及び据付時に剥離しないように処置しなければならない。

4. 支保

支保の施工については、第1編第3章第8節型枠・支保工の規定によるものとする。

5. 鉄筋

鉄筋の施工については、第1編第3章第7節鉄筋工の規定によるものとする。

6. 型枠

型枠の施工については、第1編第3章第8節型枠及び支保の規定によるものとする。

7. コンクリート

- (1) コンクリートの施工については、第1編第3章無筋・鉄筋コンクリートの規定によるものとする。
- (2) ケーソン製作ヤードは、設計図書の定めによるものとする。
- (3) コンクリートの打継目は、設計図書の定めによるものとする。
- (4) 海上打継は、設計図書の定めによるものとする。
- (5) 受注者は、海上コンクリート打設を、打継面が海水に洗われることのない状態で施工しなければならない。

- (6) 受注者は、2 函以上のケーソンを同一函台で製作する場合、ケーソン相互間に支障が生じないように配置しなければならない。
- (7) 受注者は、ケーソン製作完了後、ケーソン番号、吃水目盛等をケーソンに表示しなければならない。なお、その位置及び内容は、監督員の指示に従うものとする。
- (8) 受注者は、ケーソン製作期間中、安全ネットの設置等墜落防止のための処置を講じなければならない。

1-7-3 ケーソン進水据付工

1. バラスト

ケーソンのバラストは、設計図書の定めによるものとする。

2. 止水板

受注者は、ケーソンに止水板を取り付けた場合、ケーソン進水後に止水状況を確認し、取付箇所から漏水がある場合は、直ちに処置を行い、監督員に通知しなければならない。

3. 上蓋

受注者は、ケーソンを回航する場合は、上蓋を水密となるよう取付けなければならない。

4. 進水

- (1) 受注者は、ケーソン進水に先立ち、ケーソンに異常のないことを確認しなければならない。
- (2) 受注者は、ケーソン進水時期を事前に監督員に通知しなければならない。
- (3) 受注者は、ケーソン進水に先立ち、ケーソンに上蓋、安全ネット又は吊り足場を設置し、墜落防止の処置を講じなければならない。
- (4) 受注者は、斜路による進水を次により行うものとする。
 - ① ケーソン進水に先立ち、斜路を詳細に調査し、進水作業における事故防止に努めなければならない。なお、異常を発見した場合は、直ちに監督員に通知し、設計図書に関して監督員と協議しなければならない。
 - ② 製作場及び斜路ジャッキ台でのジャッキアップは、偏心荷重とならないようジャッキを配置し、いずれのジャッキのストロークも同じになるよう調整しなければならない。
- (5) 受注者は、ドライドックによる進水を次により行うものとする。
 - ① ケーソン進水に先立ち、ゲート前面を詳細に調査し、ゲート浮上及び進水作業における事故防止に努めなければならない。
 - ② ゲート浮上作業は、ゲート本体の側面及び底面への衝撃、擦り減り等を与えないよう努めなければならない。
 - ③ ゲート閉鎖は、ドック戸当たり近辺の異物及び埋没土砂を除去、清掃し、ゲート本体の保護に努めなければならない。
 - ④ 波浪、うねり等の大きい場合は、ゲート閉鎖作業は極力避け、戸当たり面の損傷を避けなければならない。

- (6) 受注者は、吊降し進水を次により行うものとする。
- ① 吊降し方法は、設計図書の定めによるものとする。
 - ② 吊杵の使用は、設計図書の定めによるものとする。なお、施工に先立ち使用する吊杵の形状、材質及び吊具の配置、形状寸法について、監督員の承諾を得なければならない。
 - ③ ケーソンに埋め込まれた吊金具は、施工に先立ち点検しなければならない。また、異常を発見した場合は、直ちに監督員に通知し、設計図書に関して監督員と協議しなければならない。
- (7) 受注者は、フローティングドックによる進水を次により行うものとする。
- ① ケーソン進水に先立ち、ケーソンの浮上に必要な水深を確保しなければならない。
 - ② フローティングドックは、一方に片寄らない状態で注水・沈降させ、進水しなければならない。
- (8) 受注者は、ケーソンが自力で浮上するまで、引船等で引出してはならない。
- (9) 受注者は、ケーソン進水完了後、ケーソンに異常のないことを確認しなければならない。また、異常を発見した場合は、直ちに処置を行い、監督員に通知しなければならない。
- (10) 受注者は、ケーソン進水時に仮設材の流失等で、海域環境に影響を及ぼさないようにしなければならない。

5. 仮置

- (1) 受注者は、ケーソン仮置に先立ち、ケーソンに異常のないことを確認しなければならない。
- (2) ケーソンの仮置場所は、設計図書の定めによるものとする。
- (3) ケーソンの仮置方法は、設計図書の定めによるものとする。
- (4) 受注者は、ケーソン仮置に先立ち、仮置場所を調査しなければならない。なお、異常を発見した場合は、直ちに監督員に通知し、設計図書に関して監督員と協議しなければならない。
- (5) ケーソン注水時の各室の水位差は、1 m以内とする。
- (6) 受注者は、ケーソン仮置終了後、ケーソンが所定の位置に、異常なく仮置されたことを確認しなければならない。
- (7) 受注者は、ケーソンの仮置期間中、気象、海象に十分注意し、管理しなければならない。なお、異常を発見した場合は、直ちに処置を行い、監督員に通知しなければならない。
- (8) ケーソン仮置後の標識灯設置は、設計図書の定めによるものとする。

6. 回航・えい航

- (1) ケーソンの引渡場所及び引渡方法は、設計図書の定めによるものとする。
- (2) 受注者は、ケーソンえい航時期を、事前に監督員に通知しなければならない。
- (3) 受注者は、ケーソンえい航に先立ち、気象、海象を十分調査し、えい航に適切な時期を選定しなければならない。なお、避難対策を策定し、えい航中に事故が生じないように注意しなければならない。

- (4) 受注者は、ケーソンのえい航に先立ち、ケーソン内の水を、排水しなければならない。排水は各室の水位差を1 m以内とする。
- (5) 受注者は、ケーソンえい航に先立ち、ケーソンの破損、漏水、その他えい航中の事故の原因となる箇所のないことを確認しなければならない。また、異常を発見した場合は、直ちに監督員に通知し、設計図書に関して監督員と協議しなければならない。
- (6) 受注者は、ケーソンえい航に先立ち、えい航に使用するロープの品質、形状寸法、及びケーソンとの連結方法を、監督員に通知しなければならない。
- (7) 受注者は、ケーソンえい航にあたって、監視を十分に行い航行船舶との事故防止に努めなければならない。
- (8) 受注者は、ケーソンえい航に先立ち、ケーソンに上蓋、安全ネット又は吊り足場を設置し、墜落防止の処置を講じなければならない。
- (9) 受注者は、ケーソンえい航中、ケーソンの安定に留意しなければならない。
- (10) 受注者は、ケーソンを対角線方向に引いてはならない。
- (11) 受注者は、ケーソンを吊り上げてえい航する場合、ケーソンが振れ、回転をしない処置を講じなければならない。
- (12) 受注者は、ケーソンえい航完了後、ケーソンに異常のないことを確認しなければならない。また、異常を発見した場合は、直ちに処置を行い、監督員に通知しなければならない。
- (13) 受注者は、ケーソンの回航時期、寄港地、避難場所、回航経路及び連絡体制を、事前に監督員に通知しなければならない。
- (14) 受注者は、ケーソンの回航に先立ち、気象、海象をあらかじめ十分調査し、回航に適切な時期を選定しなければならない。なお、避難対策を策定し、回航中に事故が生じないように注意しなければならない。
- (15) 受注者は、ケーソンの回航に先立ち、ケーソン内の水を、排水しなければならない。排水は各室の水位差を1 m以内とする。
- (16) 受注者は、ケーソン回航に先立ち、ケーソンの破損、漏水、その他回航中の事故の原因となる箇所のないことを確認しなければならない。また、異常を発見した場合は、直ちに監督員に通知し、設計図書に関して監督員と協議しなければならない。
- (17) 受注者は、大回しロープにはワイヤーロープを使用し、その巻き数は二重としなければならない。ただし、港内をえい航する場合は、監督員と協議するものとする。
- (18) 受注者は、大回しロープの位置を浮心付近に固定し、隅角部をゴム板、木材又は鋼材で保護しなければならない。ただし、港内をえい航する場合は、監督員と協議するものとする。
- (19) 受注者は、回航に先立ち、ケーソン回航に使用するロープの品質及び形状寸法を、監督員に通知しなければならない。
- (20) 受注者は、船舶電話等の通信設備を有する引船をケーソン回航に使用しなければならない。
- (21) 受注者は、ケーソン回航にあたって、監視を十分に行い航行船舶との事故防止に努めなければならない。

- (22) 受注者は、ケーソン回航に先立ち、ケーソンに上蓋、安全ネット又は吊り足場を設置し、墜落防止の処置を講じなければならない。
- (23) 受注者は、ケーソンの回航中、ケーソンの安定に留意しなければならない。
- (24) 受注者は、ケーソン回航中、常にケーソンに注意し、異常を認めた場合は、直ちに適切な措置を講じなければならない。
- (25) 受注者は、ケーソンを寄港又は避難させた場合、直ちにケーソンの異常の有無を監督員に通知しなければならない。なお、目的地に到着の時も同様とする。また、回航計画に定める地点を通過した時は、通過時刻及び異常の有無を同様に通知しなければならない。
- (26) 受注者は、ケーソンを途中寄港又は避難させる場合の仮置方法について、事前に監督員に通知しなければならない。この場合、引船は、ケーソンを十分監視できる位置に配置しなければならない。また、出港に際しては、ケーソンの大回しロープの緩み、破損状況、傾斜の状態等を確認し、回航に支障のないよう適切な措置を講じなければならない。
- (27) 受注者は、ケーソン回航完了後、ケーソンに異常のないことを確認しなければならない。また、異常を発見した場合は、直ちに処置を行い、監督員に通知しなければならない。

7. 据付

- (1) 受注者は、ケーソン据付時期を事前に監督員に通知しなければならない。
- (2) 受注者は、ケーソン据付に先立ち、気象、海象をあらかじめ十分調査し、ケーソン据付作業は所定の精度が得られるよう、また、安全等に注意して施工しなければならない。
- (3) 受注者は、各室の水位差を1m以内とするように注水しなければならない。
- (4) 受注者は、海中に仮置されたケーソンを据え付ける際に、ケーソンの既設構造物との接触面に付着して作業上支障をきたす貝、海草等を除去しなければならない。
- (5) 受注者は、ケーソン据付作業完了後、ケーソンに異常がないことを確認しなければならない。また、異常を発見した場合は、直ちに処置を行い、監督員に通知しなければならない。

1-7-4 中詰工

中詰工の施工については第13編1-3-10中詰工の規定によるものとする。

1-7-5 蓋コンクリート工

蓋コンクリート工の施工については、第13編1-3-11蓋コンクリート工の規定によるものとする。

1-7-6 蓋ブロック工

蓋ブロック工の施工については、第13編1-3-12蓋ブロック工の規定によるものとする。

第8節 本土工（ブロック式）

1-8-1 一般事項

本節は、本土工（ブロック式）として本体ブロック製作工、本体ブロック据付工、中詰工、蓋コンクリート工、蓋ブロック工その他これらに類する工種について定めるものとする。

1-8-2 本体ブロック製作工

1. 底面

製作ヤードは、設計図書の定めによるものとする。

2. 鉄筋

鉄筋の施工については、第1編第3章第7節鉄筋工の規定によるものとする。

3. 型枠

型枠の施工については、第1編第3章第8節型枠・支保工の規定によるものとする。

4. コンクリート

- (1) コンクリートの施工については、第1編第3章無筋・鉄筋コンクリートの規定によるものとする。
- (2) 受注者は、本体ブロックを転置する場合、急激な衝撃や力が作用しないよう施工しなければならない。また、施工に先立ち、転置時期について、監督員の承諾を得なければならない。
- (3) 受注者は、本体ブロック製作完了後、製作番号等を表示しなければならない。
- (4) 受注者は、所定の形状で変形、破損等がなく、整備された型枠を使用しなければならない。

1-8-3 本体ブロック据付工

1. 本体ブロック据付

- (1) 受注者は、施工に先立ち本体ブロックの据付時期を監督員に通知しなければならない。
- (2) 受注者は、本体ブロック据付に先立ち、気象、海象をあらかじめ十分調査し、適切な時期を選定し、注意して据え付けなければならない。
- (3) 受注者は、海中に仮置された本体ブロックを据え付ける際、既設構造物との接触面に付着して作業上支障をきたす貝、海草等を除去しなければならない。

1-8-4 中詰工

中詰工の施工については第13編1-3-10中詰工の規定によるものとする。

1-8-5 蓋コンクリート工

蓋コンクリート工の施工については、第13編1-3-11蓋コンクリート工の規定によるものとする。

1-8-6 蓋ブロック工

蓋ブロック工の施工については、第13編1-3-12蓋ブロック工の規定によるものとする。

第9節 本土工（場所打式）

1-9-1 一般事項

本節は、本土工（場所打式）として場所打コンクリート工、水中コンクリート工、プレパックスドコンクリート工、水中不分離性コンクリート工その他これらに類する工種について定めるものとする。

1-9-2 場所打コンクリート工

1. 鉄筋

鉄筋の施工については、第1編第3章第7節鉄筋工の規定によるものとする。

2. 型枠

型枠の施工については、第1編第3章第8節型枠・支保工の規定によるものとする。

3. 伸縮目地

伸縮目地は、設計図書の定めによるものとする。

4. コンクリート

(1) コンクリートの施工については、第1編第3章無筋・鉄筋コンクリートの規定によるものとする。

(2) 水平打継目の処理方法は、設計図書の定めによるものとする。ただし、受注者は、やむを得ず図面で定められていない場所に打継目を設ける場合、構造物の強度、耐久性及び外観を害しないように、その位置、方向及び施工方法を定め、事前に設計図書に関して監督員の承諾を得なければならない。

(3) 受注者は、既設コンクリートにコンクリートを打設する場合、打設前に既設コンクリートの表面に付着している貝、海藻等を除去しなければならない。なお、設計図書に特別な処置が指定されている場合は、それに従うものとする。

5. 補助ヤード施設

補助ヤード施設の場所及び規模等については、設計図書の定めによるものとする。なお、これにより難しい場合、受注者は、設計図書に関して監督員の承諾を得なければならない。

1-9-3 水中コンクリート工

水中コンクリート工の施工については、第1編第3章第12節水中コンクリートの規定によるものとする。

1-9-4 プレパックスドコンクリート工

プレパックスドコンクリート工の施工については、第1編第3章第14節プレパックスドコンクリートの規定によるものとする。

1-9-5 水中不分離性コンクリート工

水中不分離性コンクリート工の施工については、第1編第3章第13節水中不分離性コンクリートの規定によるものとする。

第10節 本土工（捨石・捨ブロック式）

1-10-1 一般事項

本節は、本土工（捨石・捨ブロック式）として洗掘防止工、本体捨石工、捨ブロック工、場所打コンクリート工その他これらに類する工種について定めるものとする。

1-10-2 洗掘防止工

洗掘防止工の施工については、第13編1-3-9洗掘防止工の規定によるものとする。

1-10-3 本体捨石工

1. 本体捨石

受注者は、本体捨石の余盛厚が設計図書に指定されている場合は、それに従わなければならない。

2. 本体捨石均し

受注者は、本体捨石をゆるみのないよう堅固に施工しなければならない。なお、均し精度は、設計図書の定めによるものとする。

1-10-4 捨ブロック工

1. 捨ブロック製作

- (1) 捨ブロック製作の施工については、第1編第3章無筋・鉄筋コンクリートの規定によるものとする。
- (2) 製作ヤードは、設計図書の定めによるものとする。
- (3) 受注者は、製作した捨ブロックを転置する場合、急激な衝撃や力が作用しないよう施工しなければならない。また、施工に先立ち転置時期について、監督員の承諾を得なければならない。
- (4) 受注者は、捨ブロック製作完了後、製作番号等を表示しなければならない。
- (5) 捨ブロックの型枠は、所定の形状で変形、破損等がなく、整備された型枠を使用しなければならない。

2. 捨ブロック据付

- (1) 受注者は、施工に先立ち捨ブロックの据付時期を監督員に通知しなければならない。
- (2) 受注者は、捨ブロック据付に先立ち、気象、海象をあらかじめ十分調査し、適切な時期を選定し、注意して据え付けなければならない。
- (3) 受注者は、海中に仮置された捨ブロックを据え付ける際、既設構造物との接触面に付着して作業上支障をきたす貝、海草等を除去しなければならない。

1-10-5 場所打コンクリート工

1. 基礎砕石

基礎砕石の施工については、設計図書の定めによるものとする。

2. 型 枠

型枠の施工については、第1編第3章第8節型枠・支保工の規定によるものとする。

3. 伸縮目地

伸縮目地は、設計図書の定めによるものとする。

4. コンクリート

- (1) コンクリートの施工については、第1編第3章無筋・鉄筋コンクリートの規定によるものとする。
- (2) 水平打継目の処理方法は、設計図書の定めによるものとする。ただし、受注者は、やむを得ず図面で定められていない場所に打継目を設ける場合、構造物の強度、耐久性及び外観を害しないように、その位置、方向及び施工方法を定め、事前に設計図書に関して監督員の承諾を得なければならない。
- (3) 受注者は、既設コンクリートにコンクリートを打設する場合、打設前に既設コンクリートの表面に付着している貝、海草等を除去しなければならない。なお、設計図書に特別な処置が指定されている場合は、それに従わなければならない。

第11節 本土工（鋼矢板式）

1-11-1 一般事項

本節は、本土工（鋼矢板式）として鋼矢板工、控工その他これらに類する工種について定めるものとする。

1-11-2 鋼矢板工

鋼矢板工の施工については、第13編1-3-13鋼矢板工の規定によるものとする。

1-11-3 控 工

控工の施工については、第13編1-3-14控工の規定によるものとする。

第12節 本土工（コンクリート矢板式）

1-12-1 一般事項

本節は、本土工（コンクリート矢板式）としてコンクリート矢板工、控工その他これらに類する工種について定めるものとする。

1-12-2 コンクリート矢板工

1. コンクリート矢板

- (1) 受注者は、矢板の運搬中及び保管中に矢板本体に損傷を与えない処置を講じなければならない。また、受注者は、矢板を2点吊りで吊り上げなければならない。
- (2) 受注者は、2段以上に積む場合の枕木は同一鉛直線上に置かななければならない。なお、縦積みする場合は3段以上積み重ねてはならない。

- (3) 受注者は、設計図書に矢板の打込み工法が指定されている場合は、それに従わなければならない。なお、設計図書に指定されていない場合には、打込み地点の土質条件、立地条件、矢板の種類等に応じた工法を選ぶものとする。
- (4) 受注者は、地層の変化、障害物などにより、打込み困難な状況が生じた場合、若しくは土質条件に比べて矢板の貫入量が異常に大きい場合、打込みを中断しなければならない。また、速やかに監督員に通知し、設計図書に関して監督員と協議しなければならない。
- (5) 受注者は、矢板打込み後、継手が離脱していることが認められた場合、引き抜いて打ち直さなければならない。ただし、引抜きが不可能な場合は、速やかに監督員に通知し、設計図書に関して監督員の承諾を得なければならない。
- (6) ウォータージェットを用いた矢板の施工において、最後の打ち止めは、打ち止め地盤を緩めないようにジェット噴射を制限・調整して、併用機械で貫入させ、落ち着かせなければならない。
- (7) 受注者は、「土木工事施工管理基準」に基づき次の記録を取り、監督員に提出しなければならない。なお、振動式及び圧入式の杭打機を使用する場合の観測項目及び様式は、設計図書の定めによるものとする。
 - ① 矢板の貫入量
 - ② 矢板の打撃回数

1-12-3 控工

控工の施工については、第13編1-3-14控工の規定によるものとする。

第13節 本體工（鋼杭式）

1-13-1 一般事項

本節は、本體工（鋼杭式）として鋼杭工その他これらに類する工種について定めるものとする。

1-13-2 鋼杭工

鋼杭工の施工については、第13編1-3-15鋼杭工の規定によるものとする。

第14節 本體工（コンクリート杭式）

1-14-1 一般事項

本節は、本體工（コンクリート杭式）としてコンクリート杭工その他これらに類する工種について定めるものとする。

1-14-2 コンクリート杭工

コンクリート杭工の施工については、第13編1-3-16コンクリート杭工の規定によるものとする。

第15節 被覆・根固工

1-15-1 一般事項

本節は、被覆・根固工として被覆石工、袋詰コンクリート工、被覆ブロック工、根固ブロック工、水中コンクリート工、水中不分離性コンクリート工、サンドマスチック工その他これらに類する工種について定めるものとする。

1-15-2 被覆石工

1. 被覆石

受注者は、被覆石の余盛厚が設計図書に指定されている場合は、それに従わなければならない。

2. 被覆均し

受注者は、被覆石をゆるみのないよう堅固に施工しなければならない。なお、均し精度は、設計図書の定めによるものとする。

1-15-3 袋詰コンクリート工

1. 袋詰コンクリート

袋詰コンクリートの施工については、第1編第3章第15節袋詰コンクリートの規定によるものとする。

1-15-4 被覆ブロック工

1. 被覆ブロック製作

- (1) 被覆ブロック製作の施工については、第1編第3章無筋・鉄筋コンクリートの規定によるものとする。
- (2) 製作ヤードは、設計図書の定めによるものとする。
- (3) 受注者は、製作した被覆ブロックを転置する場合、急激な衝撃や力が作用しないよう施工しなければならない。また、施工に先立ち転置時期について、監督員の承諾を得なければならない。
- (4) 受注者は、被覆ブロック製作完了後、製作番号等を表示しなければならない。
- (5) 被覆ブロックの型枠は、所定の形状で変形、破損等がなく、整備された型枠を使用しなければならない。

2. 被覆ブロック据付

- (1) 受注者は、施工に先立ち被覆ブロックの据付時期を監督員に通知しなければならない。
- (2) 受注者は、被覆ブロック据付に先立ち、気象、海象をあらかじめ十分調査し、適切な時期を選定し、注意して据え付けなければならない。
- (3) 受注者は、海中に仮置された被覆ブロックを据え付ける際、既設構造物との接触面に付着して作業上支障をきたす貝、海草等を除去しなければならない。
- (4) 受注者は、被覆ブロック相互のかみ合せに留意し、不安定な状態が生じないように据え付けなければならない。
- (5) 受注者は、被覆ブロック相互間に、間詰石や転落石のはまり込みがないように据

え付けなければならない。

- (6) 受注者は、基礎面と被覆ブロック間及び被覆ブロック相互間に、かみ合わせの石等を挿入してはならない。

1-15-5 根固ブロック工

1. 根固ブロック製作

- (1) 根固ブロック製作の施工については、第1編第3章無筋・鉄筋コンクリートの規定によるものとする。
- (2) 製作ヤードは、設計図書の定めによるものとする。
- (3) 受注者は、製作した根固ブロックを転置する場合、急激な衝撃や力が作用しないよう施工しなければならない。また、施工に先立ち転置時期について、監督員の承諾を得なければならない。
- (4) 受注者は、根固ブロック製作完了後、製作番号等を表示しなければならない。
- (5) 受注者は、所定の形状で変形、破損等がなく、整備された型枠を使用しなければならない。

2. 根固ブロック据付

- (1) 受注者は、施工に先立ち根固ブロックの据付時期を監督員に通知しなければならない。
- (2) 受注者は、根固ブロック据付に先立ち、気象、海象をあらかじめ十分調査し、適切な時期を選定し、注意して据え付けなければならない。
- (3) 受注者は、海中に仮置された根固ブロックを据え付ける際、既設構造物との接触面に付着して作業上支障をきたす貝、海草等を除去しなければならない。

1-15-6 水中コンクリート工

水中コンクリート工の施工については、第1編第3章第12節水中コンクリートの規定によるものとする。

1-15-7 水中不分離性コンクリート工

水中不分離性コンクリート工の施工については、第1編第3章第13節水中不分離性コンクリートの規定によるものとする。

1-15-8 サンドマスチック工

1. サンドマスチック

サンドマスチックサンドマスチックの材質、形状及び施工については、設計図書の定めによるものとする。

第16節 上部工

1-16-1 一般事項

本節は、上部工として上部コンクリート工、上部ブロック工その他これらに類する工種について定めるものとする。

1-16-2 上部コンクリート工

1. 支保

支保の施工については、第1編第3章第8節型枠・支保工の規定によるものとする。

2. 鉄筋

鉄筋の施工については、第1編第3章第7節鉄筋工の規定によるものとする。

3. 溶接

溶接の施工については、第13編第1章第26節雑工の規程によるものとする。

4. 型枠

型枠の施工については、第1編第3章第8節型枠・支保工の規定によるものとする。

5. 伸縮目地

伸縮目地は、設計図書の定めによるものとする。

6. コンクリート

(1) コンクリートの施工については、第1編第3章無筋・鉄筋コンクリートの規定によるものとする。

(2) 水平打継目の処理方法は、設計図書の定めによるものとする。ただし、受注者は、やむを得ず図面で定められていない場所に打継目を設ける場合、構造物の強度、耐久性及び外観を害しないように、その位置、方向及び施工方法を定め、事前に設計図書に関して監督員の承諾を得なければならない。

(3) 受注者は、既設コンクリートにコンクリートを打設する場合、打設前に既設コンクリートの表面に付着している貝、海藻等を除去しなければならない。なお、設計図書に特別な処置が指定されている場合は、それに従わなければならない。

(4) 受注者は、上部コンクリートに作業用の係留環等を取付ける場合、事前に監督員の承諾を得なければならない。

7. 補助ヤード施設

補助ヤード施設の場所及び規模等については、設計図書の定めによるものとする。なお、これにより難しい場合、受注者は、設計図書に関して監督員の承諾を得なければならない。

1-16-3 上部ブロック工

1. 上部ブロック製作

(1) 上部ブロック製作の施工については、第1編第3章無筋・鉄筋コンクリートの規定によるものとする。

(2) 製作ヤードは、設計図書の定めによるものとする。

(3) 受注者は、製作した上部ブロックを転置する場合、急激な衝撃や力が作用しないよう施工しなければならない。また、施工に先立ち転置時期について、監督員の承諾を得なければならない。

(4) 受注者は、上部ブロック製作完了後、製作番号等を表示しなければならない。

(5) 上部ブロックの型枠は、所定の形状で変形、破損等がなく、整備された型枠を使用しなければならない。

2. 上部ブロック据付

- (1) 受注者は、施工に先立ち上部ブロックの据付時期を監督員に通知しなければならない。
- (2) 受注者は、上部ブロック据付に先立ち、気象、海象をあらかじめ十分調査し、適切な時期を選定し、注意して据え付けなければならない。

第17節 付属工

1-17-1 一般事項

本節は、付属工として係船柱工、係船岸に使用する防舷材工、車止・縁金物工、防食工、付属設備工その他これらに類する工種について定めるものとする。

1-17-2 係船柱工

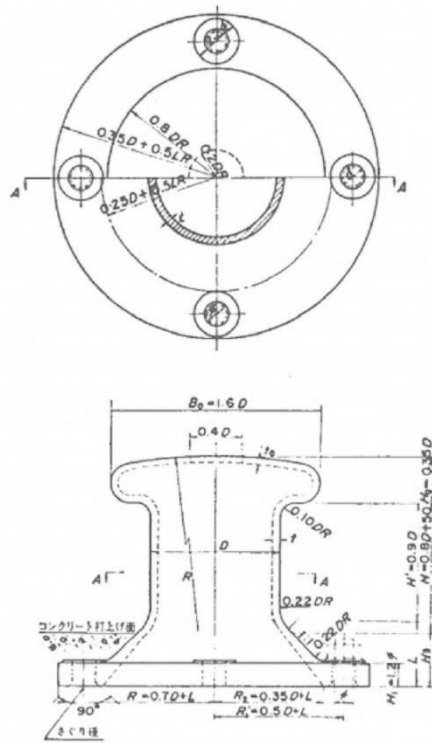
1. 係船柱

(1) 基礎

- ① 基礎杭は、第13編 1-3-15鋼杭工、1-3-16コンクリート杭工の規定によるものとする。
- ② 係船柱の基礎に使用するコンクリートは、第1編第3章無筋・鉄筋コンクリートの規定によるものとする。
- ③ 受注者は、基礎コンクリートを打継ぎの無いよう施工しなければならない。

(2) 製作

- ① 係船柱の構造及び形状寸法は、「図1-1直柱の標準寸法と設計けん引力」、「図1-2曲柱の標準寸法と設計けん引力」及び「図1-3アンカーボルト標準寸法」によるものとしなければならない。なお、使用する型式は、設計図書の定めによるものとする。



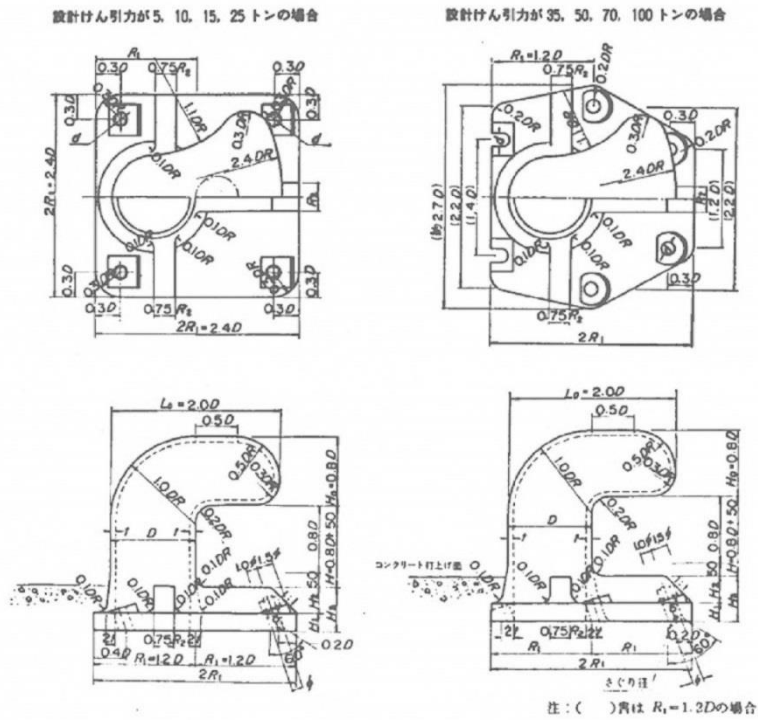
略称	設計けん引力 (kN)	胴部			頭部			アンカボルト		底板					質量 (kg/個)	
		胴径 D (mm)	胴高 H (mm)	厚さ t (mm)	頭部幅 B_0 (mm)	頭部高 H_0 (mm)	厚さ t_0 (mm)	呼び径 ϕ (mm)	本数	底板厚さ H_1 (mm)	埋込み深さ H_2 (mm)	外形 $2R_1$ (mm)	ボルト位置径 $2R_1'$ (mm)	内径 $2R_2$ (mm)		アンカボルト穴径 d (mm)
直柱150	150	250	250	20	400	87	15	36	4	45	100	600	500	420	43	130
直柱250	250	300	290	20	480	105	15	48	4	60	130	720	600	510	56	220
直柱350	350	300	290	25	480	105	16	48	6	60	130	720	600	510	56	230
直柱500	500	350	330	27	560	122	18	56	6	70	160	840	700	600	66	360
直柱700	700	400	370	30	640	140	20	64	6	80	190	960	800	680	74	530
直柱1000	1000	450	410	35	720	157	26	64	8	80	270	1,180	1,000	860	74	820
直柱1500	1500	550	490	40	880	192	30	80	8	100	340	1,440	1,220	1,040	91	1,480
直柱2000	2000	650	570	43	1,040	227	30	90	8	110	410	1,700	1,440	1,240	101	2,250

図1-1 直柱の標準寸法と設計けん引力

設計けん引力が 50, 100, 150, 250kN の場合

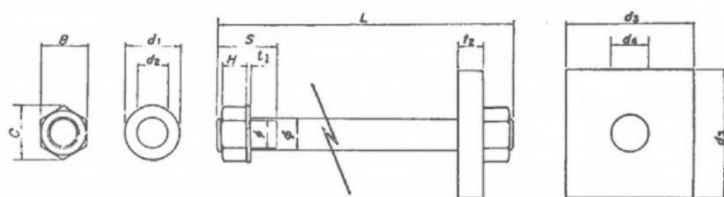
設計けん引力が 350, 500, 700, 1000kN の場合

場合



略称	設計けん引力 (kN)	胴部			頭部			アンボルト			底板					質量 (kg/個)	
		胴径 D (mm)	胴高 H (mm)	厚さ t (mm)	頭部幅 $B_0 L_0$ (mm)	頭部高 H_0 (mm)	厚さ t_0 (mm)	呼び径 f (mm)	本数	埋込み角 (°)	底板幅 $2R_1$ (mm)	底板厚さ H_1 (mm)	リップ幅 R_2 (mm)	リップ高 H_2 (mm)	埋込み深さ H_3 (mm)		アンボルト穴径 d (mm)
曲柱 50	50	150	170	20	300	120	20	20	4	22	360	20	50	60	90	27	70
曲柱 100	100	200	210	20	400	160	20	27	4	22	480	40	60	70	110	35	140
曲柱 150	150	250	250	20	500	200	20	33	4	22	600	50	80	80	130	42	245
曲柱 250	250	300	290	21	600	240	21	42	4	22	720	65	100	95	160	52	420
曲柱 350	350	300	290	25	600	240	25	42	6	22	720	65	100	95	160	52	440
曲柱 500	500	350	330	29	700	280	29	48	6	22	840	70	140	100	170	66	665
曲柱 700	700	400	370	33	800	320	33	56	6	22	1,000	90	160	120	210	68	1,100
曲柱1000	1000	450	410	39	900	360	39	64	6	22	1,200	95	220	125	220	78	1,670

図1-2 曲柱の標準寸法と設計けん引力



アンカーボルト					六角ナット			平座金			アンカー板			1組 当り 質量 (kg)
呼び径 φ (mm)	ピッチ P (mm)	谷径 f (mm)	長さ L (mm)	ねじ切 長さ S (mm)	H (mm)	B (mm)	C (mm)	d ₁ (mm)	d ₂ (mm)	t ₁ (mm)	d ₃ (mm)	d ₄ (mm)	t ₂ (mm)	
M20	2.5	17.294	450	60	16	30	34.6	37	22	3.2	80	22	16	2
M27	3	23.752	600	75	22	41	47.3	50	30	4.5	108	30	22	5
M33	3.5	29.211	700	75	26	50	57.7	60	36	6	132	36	25	6
M36	4	31.670	750	75	29	55	63.5	66	39	6	144	39	28	11
M42	4.5	37.129	850	100	34	65	75.0	78	45	7	168	45	35	17
M48	5	42.587	1,000	100	38	75	86.5	92	52	8	192	51	40	20
M56	5.5	50.046	1,150	120	45	85	98.1	105	62	9	225	61	45	40
M64	6	57.505	1,300	120	51	95	110	115	70	9	256	70	55	62
M80	6	73.505	1,600	150	64	115	133	140	86	12	320	86	65	115
M90	6	83.505	1,800	150	72	130	150	160	96	12	360	96	75	166

図1-3 アンカーボルト標準寸法

- ② 受注者は、係船柱のコンクリート埋込部以外の鋳物肌表面を滑らかに仕上げ、平座金との接触面はグラインダ仕上げを行わなければならない。
- ③ 工場でさび止め塗装を行う場合は、受注者は、係船柱外面のさび等を除去し、エポキシ樹脂塗料さび止めを1回塗らなければならない。
- ④ 受注者は、係船柱の頭部に設計けん引力を浮彫表示しなければならない。
- ⑤ 係船柱の肉厚以外の寸法の許容範囲は、「表1-1 寸法の許容範囲」に示すとおりとする。ただし、ボルト穴の中心間隔以外の寸法は、プラス側の許容範囲を超えてもよいものとする。

表1-1 寸法の許容範囲 (単位: mm)

寸法区分	長さの許容範囲
100以下	± 2
100を超え 200以下	± 2.5
200を超え 400以下	± 4
400を超え 800以下	± 6
800以上	± 8

- ⑥ 厚さの許容範囲は、± 3mmとする。ただし、受注者は、プラス側の許容範囲を変更する場合、事前に監督員の承諾を得なければならない。

(3) 施工

- ① 受注者は、アンカーボルトを所定の位置に強固に固定しなければならない。
- ② 受注者は、塗装を次により行わなければならない。

- ア. 塗装は、下塗、上塗に分けて行わなければならない。
- イ. 素地調整後、下塗を始めるまでの時間は、4時間以内とする。
- ウ. 塗装回数、塗装間隔及び塗料の使用量は、設計図書の定めによるものとする。
- ③ 受注者は、穴あき型係船柱の中詰コンクリートを頭部表面まで充填しなければならない。
- ④ 受注者は、係船柱底板下面に十分にコンクリートを行き渡らせ、底板にコンクリートを巻き立てなければならない。
- ⑤ 受注者は、係船柱外面のさび等を除去し、エポキシ樹脂塗料さび止めを1回塗らなければならない。
- ⑥ 受注者は、下塗りにエポキシ樹脂塗料を1回塗らなければならない。
- ⑦ 受注者は、上塗りにエポキシ樹脂塗料(二液型)を2回塗らなければならない。

1-17-3 防舷材工

1. 防舷材

(1) 製作

① ゴム防舷材

- ア. ゴム防舷材の型式、形状寸法及び性能値は、設計図書の定めによるものとする。なお、受注者は、防舷材・付属品の形状寸法の詳細図及び性能曲線図を事前に監督員に提出し、承諾を得なければならない。
- イ. ゴム防舷材の形状寸法及びボルト孔の寸法に関する許容範囲は、「表1-2 形状寸法及びボルト孔寸法の許容範囲」に示すとおりとする。

表1-2 形状寸法及びボルト孔寸法の許容範囲

寸法	長さ・幅・高さ	ボルト孔径	ボルト孔中心間隔
許容範囲	+4% -2%	±2mm	±4mm

- ウ. ゴム防舷材の性能試験は、次によらなければならない。
 - (ア) 性能試験は、特に定めのない場合、受衝面に垂直に圧縮して行わなければならない。
 - (イ) 試験は、すくなくともメーカーが推奨する最大設計歪みまで圧縮を行うものとする。また、性能は、防舷材に要求される吸収エネルギーと、それまでに発生した最大反力値をもって、表さなければならない。なお、性能試験による試験値は、規定値に対して、最大反力値はそれ以下、エネルギー吸収値はそれ以上でなければならない。
- エ. 受注者は、ゴム防舷材本体には、次の事項を表示しなければならない。
 - (ア) 形状寸法(高さ、長さ)
 - (イ) 製造年月又はその略号
 - (ウ) 製造業者名又はその略号
 - (エ) 品番(タイプ、性能等級)

- ② その他
 - イ) ゴム防舷材以外の防舷材の施工は、設計図書の定めによるものとする。
- (2) 施工
 - ① ゴム防舷材
 - ア. 受注者は、アンカーボルトを所定の位置に強固に固定しなければならない。
 - イ. 防舷材の取付方法は、事前に監督員の承諾を得なければならない。
 - ② その他
 - ア. ゴム防舷材以外の防舷材の施工は、設計図書の定めによるものとする。

1-17-4 車止・縁金物工

1. 車止・縁金物

- (1) 製作
 - ① 鋼製（溶融亜鉛めっき）
 - ア. 亜鉛の付着量は、「JISH8641 溶融亜鉛めっき」2種(HDZ55)の550g/m²以上とする。
また、試験方法は、「JISH0401 溶融亜鉛めっき試験方法」によらなければならない。
 - イ. めっき作業は、「JISH8641 溶融亜鉛めっき」によらなければならない。
 - ② その他
 - 鋼製（溶融亜鉛めっき）以外の車止めの製作は、設計図書の定めによるものとする。
- (2) 施工
 - ① 鋼製（溶融亜鉛めっき）
 - ア. コンクリートの施工は、第1編第3章無筋・鉄筋コンクリート、溶接は第13編1-26-2現場鋼材溶接工、1-26-3現場鋼材切断工の規定によるものとする。
 - イ. 新設の塗装の標準使用量は、「表1-3 塗装工程（新設）」によらなければならない。

表1-3 塗装工程（新設）

区分	工程	素地調整方法及び塗料名	標準使用量 (kg/m ² /回) (標準乾燥膜厚)
亜鉛メッキ面	1 素地調整 (2種ケレン(St3))	シンナー拭き等により表面に付着した油分や異物を除去する。白さびは、動力工具等を用いて除去し、全面表面面粗しを行う。	
	2 下塗（1回）	新設亜鉛面前処理用エポキシ樹脂プライマー。	0.16 (40 μm/回)
	3 中塗（1回）	JISK5659に規定する鋼構造物用耐久性上塗塗料用中塗。	0.14 (30 μm/回)
	4 上塗（1回）	JISK5659に規定する鋼構造物用耐久性上塗塗料用上塗。	0.12 (25 μm/回)

- ア. 車止めは、設計図書に定めのない場合、「JISZ9101安全色及び安全標識－産業環境及び案内用安全標識のデザイン通則」に規定する黄と黒のしま模様でなければならない。（但し、縁金物は除く。）なお、しまの幅は20cm、傾斜は右上がり60度でなければならない。
- イ. 受注者は、塗装に先立ち、塗装間隔及びシンナー希釈率について、監督員の承諾を得なければならない。
- ウ. 受注者は、雨天又は風浪により海水のしぶきが著しい場合及び空中湿度85%以上の場合、作業を中止しなければならない。

② その他

鋼製（溶融亜鉛めっき）以外の車止めの施工は、設計図書の定めによるものとする。

1-17-5 防食工

防食工の施工については、第13編 1-3-17防食工の規定によるものとする。

1-17-6 付属設備工

1. 係船環

係船環の施工については、設計図書の定めによるものとする。

第18節 消波工

1-18-1 一般事項

本節は、消波工として洗掘防止工、消波ブロック工その他これらに類する工種について定めるものとする。

1-18-2 洗掘防止工

洗掘防止工の施工については、第13編1-3-9洗掘防止工の規定によるものとする。

1-18-3 消波ブロック工

1. 消波ブロック製作

- (1) 消波ブロック製作の施工については、第1編第3章無筋・鉄筋コンクリートの規定によるものとする。
- (2) 製作ヤードは、設計図書の定めによるものとする。
- (3) 受注者は、製作した消波ブロックを転置する場合、急激な衝撃や力が作用しないよう施工しなければならない。また、施工に先立ち転置時期について、監督員の承諾を得なければならない。
- (4) 受注者は、消波ブロック製作完了後、製作番号等を表示しなければならない。
- (5) 受注者は、所定の形状で変形、破損等がなく、整備された型枠を使用しなければならない。

2. 消波ブロック据付

- (1) 仮置場所は、設計図書の定めによるものとする。なお、受注者は、仮置場所の突起等の不陸を均さなければならない。
- (2) 受注者は、施工に先立ち消波ブロックの据付時期を監督員に通知しなければならない。
- (3) 受注者は、消波ブロック据付に先立ち、気象、海象をあらかじめ十分調査し、適切な時期を選定し、注意して据え付けなければならない。
- (4) 受注者は、海中に仮置された消波ブロックを据え付ける際、既設構造物との接触面に付着して作業上支障をきたす貝、海草等を除去しなければならない。
- (5) 受注者は、消波ブロック相互のかみ合せに留意し、不安定な状態が生じないように据え付けなければならない。
- (6) 受注者は、消波ブロック相互間に、間詰石や転落石のはまり込みがないように据え付けなければならない。
- (7) 受注者は、基礎面と消波ブロック間及び消波ブロック相互間に、かみ合わせの石等を挿入してはならない。

第19節 裏込・裏埋工

1-19-1 一般事項

本節は、裏込・裏埋工として裏込工、裏埋工、裏埋土工その他これらに類する工種について定めるものとする。

1-19-2 裏込工

1. 裏込材

- (1) 受注者は、裏込材の施工について、既設構造物及び防砂目地板の破損に注意して施工しなければならない。なお、設計図書に特別の処置が指定されている場合は、

それに従わなければならない。

- (2) 受注者は、隣接構造物に影響を与えないよう裏込めの施工を行わなければならない。

2. 瀨取り

受注者は、瀨取りの施工について、既設構造物等に注意して施工しなければならない。

3. 裏込均し

受注者は、設計図書に定めのある場合、整地仕上げしなければならない。

4. 吸出し防止材

(1) 受注者は、製作に先立ち、形状寸法を記載した製作図を監督員に提出しなければならない。

(2) 受注者は、敷設に先立ち敷設面の異常の有無を確認しなければならない。

(3) 受注者は、マットの目地処理を重ね合せとし、その重ね合せ幅は次のとおりとしなければならない。なお、これにより難しい場合、受注者は、施工に先立ち設計図書に関して監督員の承諾を得なければならない。

- ① アスファルトマット50cm以上
- ② 繊維系マット50cm以上
- ③ 合成樹脂系マット30cm以上
- ④ ゴムマット50cm以上

(4) 受注者は、アスファルトマットの敷設を吊金具による水平吊りとしなければならない。なお、吊金具による水平吊りができない場合、受注者は、施工に先立ち、監督員の承諾を得なければならない。

(5) マットの固定方法は、設計図書の定めによらなければならない。

1-19-3 裏埋工

1. 裏埋材

(1) 余水吐きの位置及び構造は、設計図書の定めによらなければならない。

(2) 受注者は、余水吐きの機能が低下することのないよう維持管理しなければならない。

(3) 受注者は、設計図書に汚濁防止の特別の処置の定めのある場合は、それに従わなければならない。

(4) 受注者は、施工区域及び運搬路で砂塵及び悪臭の防止に努めなければならない。なお、設計図書に防止処置の定めのある場合は、それに従わなければならない。

(5) 受注者は、隣接構造物等の状況を把握し、異常沈下、滑動等が生じる恐れがある場合及び生じた場合、直ちに監督員に通知し、設計図書に関して監督員と協議しなければならない。

(6) 受注者は、裏埋と埋立を同時に施工する場合、裏埋区域に軟弱な泥土が流入、堆積しないようにしなければならない。

(7) 受注者は、タイロッド、タイワイヤー、その他埋設構造物付近の施工をする場合、その構造物に影響を与えないよう施工しなければならない。なお、設計図書に特別

- な処置の定めのある場合は、それに従わなければならない。
- (8) 受注者は、裏埋を施工する場合、吸い出し防止材等に損傷を与えないよう施工しなければならない。

1-19-4 裏埋土工

1. 土砂掘削

土砂掘削の施工については、第13編1-3-2、18. 土砂掘削の規定によるものとする。

2. 土砂盛土

土砂盛土の施工については、第13編1-3-2、19. 土砂盛土の規定によるものとする。

第20節 陸上地盤改良工

1-20-1 一般事項

本節は、陸上地盤改良工として圧密・排水工、締固工、固化工その他これらに類する工種について定めるものとする。

1-20-2 圧密・排水工

圧密・排水工の施工については、第13編1-3-6 圧密・排水工の規定によるものとする。

1-20-3 締固工

締固工の施工については、第13編1-3-7 締固工の規定によるものとする。

1-20-4 固化工

固化工の施工については、第13編1-3-8 固化工の規定によるものとする。

第21節 土工

1-21-1 一般事項

本節は、土工として掘削工、盛土工、路床盛土工、排水処理工、伐開工、法面工その他これらに類する工種について定めるものとする。

1-21-2 掘削工

1. 土砂掘削

土砂掘削の施工については、第13編1-3-2、18. 土砂掘削の規定によるものとする。

1-21-3 盛土工

1. 土砂盛土

土砂盛土の施工については、第13編1-3-2、19. 土砂盛土の規定によるものとする。

する。

1-21-4 路床盛土工

1. 路床盛土

- (1) 路床盛土の一層の計画仕上り厚さは、20cm以下としなければならない。
- (2) 受注者は、路床を「JIS A 1210 突固めによる土の締固め試験方法 (C, D, E)」により求めた最適含水比付近の含水比で、設計図書に定める締固め度に達するまで締固めなければならない。
- (3) 受注者は、監督員が指示した場合、路床最終仕上げ面のプルーフローリングを行わなければならない。
- (4) 受注者は、路床盛土工の作業終了時又は作業を中断する場合には、表面に横断勾配を設けるとともに、平坦に締固めし、排水が良好に行われるようにしなければならない。
- (5) 受注者は、路床盛土部分を運搬路に使用する場合、常に良好な状態に維持するものとし、路床盛土に悪影響を及ぼさないようにしなければならない。

1-21-5 排水処理工

1. 排水処理

- (1) 受注者は、施工中必要に応じて除雪又は排水を行い、掘削箇所、土取場及び盛土箇所に滞水を生じないように維持しなければならない。
- (2) 受注者は、地下水の排水を行う場合、その周辺に障害を及ぼさないよう十分注意し施工しなければならない。
- (3) 受注者は、周辺環境に影響を与えない排水処理方法を講じるものとする。なお、設計図書に排水処理方法の定めがある場合は、それに従わなければならない。

1-21-6 伐開工

1. 伐開

- (1) 受注者は、設計図書に伐開、除根及び表土除去の定めのある場合は、それに従わなければならない。
- (2) 受注者は、伐開、除根及び表土除去後、切株の穴やゆるんだ原地盤は、ブルドーザ等で整地・締固めを行わなければならない。
- (3) 受注者は、伐開、除根及び表土除去により生じた切株等の処理方法について、事前に監督員に通知し、承諾を得なければならない。

1-21-7 法面工

1. 法面

- (1) 受注者は、設計図書の定めにより法面を正しい形状に仕上げなければならない。
- (2) 受注者は、法面の整形時にゆるんだ転石、岩塊等を除去しなければならない。
- (3) 植生は、第13編 1-3-21植生工の規定によるものとする。

第22節 舗装工

1-22-1 一般事項

本節は、舗装工として路床工、コンクリート舗装工、アスファルト舗装工その他これらに類する工種について定めるものとする。

1-22-2 路床工

路床工の施工については、第13編 1-3-18路床工の規定によるものとする。

1-22-3 コンクリート舗装工

コンクリート舗装工の施工については、第13編 1-3-19コンクリート舗装工の規定によるものとする。

1-22-4 アスファルト舗装工

アスファルト舗装工の施工については、第13編 1-3-20アスファルト舗装工の規定によるものとする。

第23節 維持補修工

1-23-1 一般事項

本節は、維持補修工として維持塗装工、防食工その他これらに類する工種について定めるものとする。

1-23-2 維持塗装工

1. 係船柱塗装

- (1) 受注者は、係船柱外面のさび等を除去し、エポキシ樹脂塗料さび止めを1回塗らなければならない。
- (2) 受注者は、下塗りにエポキシ樹脂塗料を1回塗らなければならない。
- (3) 受注者は、上塗りにエポキシ樹脂塗料（二液型）を2回塗らなければならない。

2. 車止塗装、縁金物塗装

(1) 鋼製

- ① 塗替の塗装の標準使用量は、「表1-4 塗装工程（塗替）」によらなければならない。
- ② 車止めは、設計図書に定めのない場合、「JISZ9101安全色及び安全標識—産業環境及び案内用安全標識のデザイン通則」に規定する黄と黒のしま模様でなければならない。（但し、縁金物は除く。）なお、しまの幅は20cm、傾斜は右上がり60度でなければならない。

表1-4 塗装工程（塗替）

区分	工程	素地調整方法及び塗料名	標準使用量 (kg/m ² /回) (標準乾燥膜厚)
亜鉛メッキ面	1 素地調整 (3種ケレン(S2))	動力工具等を用いて、劣化した旧塗膜、鉄さび、亜鉛の白さびを除去する。 活膜部は全面表面粗しを行う。	
	2 補修塗(1回)	新設亜鉛面前処理用エポキシ樹脂プライマー。	(0.16)
	3 下塗(1回)	新設亜鉛面前処理用エポキシ樹脂プライマー。	0.16 (40μm/回)
	4 中塗(1回)	JIS K 5659に規定する鋼構造物用耐用性上塗塗料用中塗。	0.14 (30μm/回)
	5 上塗(1回)	JIS K 5659に規定する鋼構造物用耐用性上塗塗料用上塗。	0.12 (25μm/回)
亜鉛メッキをいなし設置面	1 素地調整 (2種ケレン(S3))	動力工具(金剛砂グラインダー、チップングハンマー等)により緻密な黒皮以外の黒皮、さび、その他の付着物を完全に除去し、鋼肌が表示される程度に素地調整する。	
	2 下塗(2回)	JIS K 5621一般用さび止めペイントに規定するさび止めペイント2種。	0.13~0.15
	3 上塗(1回)	JIS K 5516合成樹脂調合ペイントに規定する長油性フタル酸樹脂塗料。	0.11~0.16

- ③ 受注者は、塗装に先立ち、塗装間隔及びシンナー希釈率について、監督員の承諾を得なければならない。
 - ④ 受注者は、雨天又は風浪により海水のしぶきが著しい場合及び空中湿度85%以上の場合、作業を中止しなければならない。
- (2) その他
- 鋼製以外の車止めの施工は、設計図書の定めによるものとする。

1-23-3 防食工

防食工の施工については、第13編 1-3-17防食工の規定によるものとする。

第24節 構造物撤去工

1-24-1 一般事項

1. 構造物撤去工

本節は、構造物撤去工として取壊し工、撤去工その他これらに類する工種について定めるものとする。

2. 建設副産物

受注者は、工事の施工に伴い生じた建設副産物については、第1編1-1-20建設副産物の規定による。

3. 運搬処理

受注者は、運搬処理を行うに当たり、運搬物が飛散しないよう適正に処理を行わなければならない。

1-24-2 取壊し工

1. コンクリート取壊し

コンクリート取壊し受注者は、連続するコンクリート構造物の一部の取壊し及びはつりを行う場合、必要に応じてあらかじめ切断するなど、他に影響を与えないように施工しなければならない。

1-24-3 撤去工

1. 水中コンクリート撤去

- (1) 受注者は、水中コンクリート構造物を取壊し及びはつりを行う場合、既設構造物に損傷を与えないように施工しなければならない。
- (2) 受注者は、作業中の汚濁等により第三者に被害を及ぼさないよう施工しなければならない。なお、設計図書に濁り防止のための特別な処置が指定されている場合は、それに従わなければならない。

2. 鋼矢板等切断撤去

- (1) 受注者は、鋼材切断を行うに当たり本体部材と兼用されている部分において、本体の部材に悪影響を与えないように処理しなければならない。
- (2) 切断工は、「JIS Z 3801 手溶接技術検定における試験方法及び判定基準」に定めるガス溶接の溶接技術検定試験（又は同等以上の検定試験）に合格し、かつ、技量確かな者でなければならない。
- (3) 水中切断の場合の切断工は、前項の要件を満たし、かつ、潜水士の免許を有する者でなければならない。
- (4) 切断は、酸素及び溶解アセチレンを使用する。なお、施工方法は手動又は自動切断としなければならない。
- (5) 受注者は、部材にひずみを生じさせないよう切断しなければならない。
- (6) 受注者は、事前に切断箇所のさび、ごみ等を除去しなければならない。
- (7) 受注者は、降雨、降雪及び強風等の悪条件下で陸上又は海上切断作業を行ってはならない。ただし、防護処置等が講じられる場合は、切断作業を行うことができる。

3. 腹起・タイ材撤去

受注者は、腹起・タイ材撤去に当たり切断作業が生じた場合、本条第2項の規定によるものとする。

4. 舗装版撤去

受注者は、舗装版の一部の取壊し及びはつりを行う場合、必要に応じてあらかじめ切断するなど、他に影響を与えないように施工しなければならない。

5. 石材撤去

受注者は、水中石材撤去到り汚濁等により第三者に被害を及ぼさないよう施工しなければならない。なお、設計図書に濁り防止のための特別な処置が指定されている場合は、それに従わなければならない。

6. ケーソン撤去

受注者は、ケーソン撤去を行うに当り、付着した土砂、泥土、ごみ等を現場内で取り除いた後、運搬しなければならない。なお、これにより難い場合は設計図書に関して監督員の承諾を得なければならない。

7. ブロック撤去

受注者は、ブロック撤去を行うに当り、付着した土砂、泥土、ごみ等を現場内で取り除いた後、運搬しなければならない。なお、これにより難い場合は設計図書に関して監督員の承諾を得なければならない。

8. 鋼矢板・H形鋼杭引抜き撤去

受注者は、引き抜き跡の空洞を砂等で充填するなどして地盤沈下を生じないようにしなければならない。なお、これにより難い場合は設計図書に関して監督員の承諾を得なければならない。

第25節 仮設工

1-25-1 一般事項

本節は、仮設工として仮設鋼矢板工、仮設鋼管杭・鋼管矢板工、仮設道路工その他これらに類する工種について定めるものとする。

1-25-2 仮設鋼矢板工

1. 仮設鋼矢板・H形鋼杭

仮設鋼矢板・H形鋼杭の施工については、第13編 1-3-13鋼矢板工、1-3-15鋼杭工の規定によるものとする。

1-25-3 仮設鋼管杭・鋼管矢板工

1. 先行掘削

先行掘削の施工については、第13編 1-3-2、15. 先行掘削の規定によるものとする。

2. 仮設鋼管杭・鋼管矢板

仮設鋼管杭・鋼管矢板の施工については、第13編 1-3-13鋼矢板工、1-3-15鋼杭工の規定によるものとする。

1-25-4 仮設道路工

1. 仮設道路

(1) 仮設道路とは、工事用の資機材や土砂を運搬するために一時的に施工された道路をいうものとする。

(2) 受注者は、仮設道路の施工に当り、予定交通量・地形・気候を的確に把握し、周

- 囲の環境に影響のないよう対策を講じなければならない。
- (3) 受注者は、仮設道路に一般交通がある場合には、一般交通の支障とならないようその維持管理に留意しなければならない。
 - (4) 受注者は、仮設道路盛土の施工に当り、不等沈下を起こさないように締固めなければならない。
 - (5) 受注者は、仮設道路の盛土部法面を整形する場合は、法面の崩壊が起こらないように締固めなければならない。
 - (6) 受注者は、仮設道路の敷砂利を行うに当り、石材を均一に敷均さなければならない。
 - (7) 受注者は、安定シートを用いて仮設道路の盛土の安定を図る場合には、安定シートと盛土が一体化して所定の効果が発揮できるよう施工しなければならない。
 - (8) 受注者は、殻運搬処理を行うに当り、運搬物が飛散しないよう適正に処理を行わなければならない。
 - (9) 受注者は、仮設道路を既設構造物上に設置・撤去する場合は、既設構造物に悪影響を与えないようにしなければならない。

第26節 雑工

1-26-1 一般事項

本節は、雑工として現場鋼材溶接工、現場鋼材切断工、その他雑工その他これらに類する工種について定めるものとする。

1-26-2 現場鋼材溶接工

1. 現場鋼材溶接、被覆溶接（水中）、スタッド溶接（水中）

- (1) 溶接工は、「JIS Z 3801 手溶接技術検定における試験方法及び判定基準」及び「JIS Z 3841 半自動溶接技術検定における試験方法及び判定基準」に定めるアーク溶接の溶接技術検定試験のうち、その作業に該当する試験（又は同等以上の検定試験）に合格し、溶接作業に従事している技量確かな者でなければならない。
- (2) 水中溶接の場合の溶接工は、(1)の要件を満たし、かつ、潜水士の免許を有する者でなければならない。
- (3) 受注者は、溶接管理技術者（日本溶接協会規格WE S-8103）を置く場合、設計図書の定めによるものとする。
- (4) 溶接方法は、アーク溶接としなければならない。
- (5) 受注者は、水中溶接にシールドガスを使用する場合、設計図書の定めによるものとする。
- (6) 受注者は、溶接作業の事前に部材の溶接面及びその隣接部分のごみ、さび、塗料及び水分（水中溶接を除く）等を十分に除去しなければならない。
- (7) 受注者は、降雨、降雪、強風及び気温5℃以下の低温等の悪条件下で陸上及び海上溶接作業を行ってはならない。ただし、防護処置、予熱等の対策が講じられる場合は、溶接作業を行うことができる。
- (8) 受注者は、設計図書に示す形状に正確に開先加工し、その面を平滑にしなければならない。

- ならない。
- (9) 受注者は、設計図書に定めるルート間隔の保持又は部材の密着を確実に行わなければならない。
 - (10) 受注者は、仮付け又は組合せ冶具の溶接を最小限とし、部材を過度に拘束してはならない。また、組合せ冶具の溶接部のはつり跡は、平滑に仕上げ、仮付けを本溶接の一部とする場合は、欠陥の無いものとしなければならない。
 - (11) 受注者は、多層溶接の場合、次層の溶接に先立ち、スラグ等を完全に除去し、各層の溶込みを完全にしなければならない。
 - (12) 受注者は、当て金の隅角部で終るすみ肉溶接を回し溶接としなければならない。
 - (13) 受注者は、溶接部に、割れ、ブローホール、溶込み不良、融合不良、スラグ巻込み、ピット、オーバーラップ、アンダーカット、ビード表面の不整及びクレーター並びにのど厚及びサイズの過不足等欠陥が生じた場合、手直しを行わなければならない。
 - (14) 受注者は、溶接により著しいひずみを生じた場合、適切な手直し等の処置を行わなければならない。なお、ひずみの状況及び手直し等の処置内容を監督員に通知しなければならない。

1-26-3 現場鋼材切断工

1. 現場鋼材切断

- (1) 切断工は、「JIS Z 3801 手溶接技術検定における試験方法及び判定基準」に定めるガス溶接の溶接技術検定試験（又は同等以上の検定試験）に合格し、かつ、技量確かな者としなければならない。
- (2) 水中切断の場合の切断工は、(1)の要件を満たし、かつ、潜水士の免許を有する者でなければならない。
- (3) 切断は、酸素及び溶解アセチレンを使用しなければならない。なお、施工方法は手動又は自動切断としなければならない。
- (4) 受注者は、部材にひずみを生じさせないように切断しなければならない。
- (5) 受注者は、事前に切断箇所のさび、ごみ等を除去しなければならない。
- (6) 受注者は、降雨、降雪及び強風等の悪条件下で陸上又は海上切断作業を行ってはならない。ただし、防護処置等が講じられる場合は、切断作業を行うことができる。

1-26-4 その他雑工

1. 清掃

受注者は、鋼構造物に付着した海生生物及びさび等を除去する場合、監督員の承諾を得なければならない。

2. 削孔

受注者は、既設構造物に損傷を与えないように施工しなければならない。

第27節 共通仮設

1-27-1 適用

1. 汚濁防止膜工

本節は、各工事において共通的に使用する汚濁防止膜工について適用するものとする。

2. 定めのない事項

本節に特に定めのない事項については、第2編材料の規定によるものとする。

1-27-2 汚濁防止膜工

1. 水質汚濁防止膜

受注者は、設計図書の定めにより、水質汚濁防止膜を設置するものとする。

2. 設置及び撤去時期

受注者は、汚濁防止膜の設置及び撤去時期を事前に監督員に通知しなければならない。

3. 枠方式

受注者は、設計図書の定めにより、汚濁防止膜の枠方式を使用するものとする。

4. 灯浮標又は標識灯

受注者は、設計図書の定めにより、汚濁防止膜に灯浮標又は標識灯を設置するものとする。

5. 保守管理

受注者は、汚濁防止膜の設置期間中は適切な保守管理を行わなければならない。なお、受注者は、設計図書に保守管理の定めがある場合は、それに従わなければならない。

第2章 航路、泊地、船だまり

第1節 航路、泊地、船だまり

2-1-1 適用

1. 浚渫工、土捨工、埋立工

本章は、港湾・漁港工事（航路、泊地、船だまり）における浚渫工、土捨工、埋立工その他これらに類する工種について適用するものとする。

2. 定めのない事項

本章に特に定めのない事項については、第1編、第2編、第3編第1章及び第13編1章の規定によるものとする。

第2節 適用すべき諸基準

受注者は、設計図書において特に定めのない事項については、下記の基準類によらなければならない。なお、基準類と設計図書に相違がある場合は、原則として設計図書の規定に従うものとし、疑義がある場合は監督員に確認を求めなければならない。

日本港湾協会 港湾の施設の技術上の基準・同解説 (平成30年5月)

国土交通省港湾局 港湾設計・測量・調査等業務共通仕様書 (令和3年3月)

(社)全国漁港漁場協会 漁港・漁場の施設の設計参考図書 (2015年度版)

水産庁漁港漁場整備部 漁港漁場設計・測量・調査等業務共通仕様書 (令和2年4月)

第3節 浚渫工

2-3-1 一般事項

本節は、浚渫工としてポンプ浚渫工、グラブ浚渫工、硬土盤浚渫工、岩盤浚渫工、バックホウ浚渫工その他これらに類する工種について定めるものとする。

2-3-2 ポンプ浚渫工

1. ポンプ浚渫

ポンプ浚渫の施工については、第13編1-3-2、1. ポンプ浚渫の規定によるものとする。

2. 排砂管設備

排砂管設備の施工については、第13編1-3-2、2. 排砂管設備の規定によるものとする。

2-3-3 グラブ浚渫工

1. グラブ浚渫

グラブ浚渫の施工については、第13編1-3-2、3. グラブ浚渫の規定によるものとする。

2. 土運船運搬

土運船運搬の施工については、第13編1-3-2、4. 土運船運搬の規定によるものとする。

2-3-4 硬土盤浚渫工

1. 硬土盤浚渫

硬土盤浚渫の施工については、第13編1-3-2、5. 硬土盤浚渫の規定によるものとする。

2. 土運船運搬

土運船運搬の施工については、第13編1-3-2、4. 土運船運搬の規定によるものとする。

2-3-5 岩盤浚渫工

1. 砕岩浚渫

砕岩浚渫の施工については、第13編1-3-2、6. 砕岩浚渫の規定によるものとする。

2. 土運船運搬

土運船運搬の施工については、第13編1-3-2、4. 土運船運搬の規定によるものとする。

2-3-6 バックホウ浚渫工

1. バックホウ浚渫

バックホウ浚渫の施工については、第13編1-3-2、7. バックホウ浚渫の規定によるものとする。

2. 土運船運搬

土運船運搬の施工については、第13編1-3-2、4. 土運船運搬の規定によるものとする。

第4節 土捨工

土捨工の施工については、第13編第1章第4節土捨工の規定によるものとする。

第5節 埋立工

2-5-1 一般事項

1. 埋立工

本節は、埋立工として余水吐工、固化工、埋立工、排砂管設備工、土運船運搬工、揚土埋立工、埋立土工その他これらに類する工種について定めるものとする。

2. 砂塵及び悪臭の防止

受注者は、施工区域及び運搬路で砂塵及び悪臭の防止に努めるものとする。なお、設計図書に防止処置の定めのある場合は、それに従わなければならない。

3. 裏埋と埋立

受注者は、裏埋と埋立を同時に施工する場合、裏埋区域に軟弱な泥土が流入、堆積しないようにしなければならない。

2-5-2 余水吐工

1. 余水吐

- (1) 余水吐の位置及び構造は、設計図書の定めによるものとする。
- (2) 受注者は、余水吐きの機能が低下することのないよう維持管理しなければならない。

2-5-3 固化工

固化工の施工については第13編1-3-8固化工の規定によるものとする。

2-5-4 埋立工

1. ポンプ土取

- (1) ポンプ土取の施工については、第13編1-3-2、1. ポンプ浚渫の規定によるものとする。
- (2) 受注者は、隣接構造物等の状況を把握し、異常沈下、滑動等が生じる恐れがある場合及び生じた場合、直ちに監督員に通知し、設計図書に関して監督員と協議しなければならない。

2. グラブ土取

- (1) グラブ土取の施工については、第13編1-3-2、3. グラブ浚渫の規定によるものとする。
- (2) 受注者は、隣接構造物等の状況を把握し、異常沈下、滑動等が生じる恐れがある場合及び生じた場合、直ちに監督員に通知し、設計図書に関して監督員と協議しなければならない。

3. ガット土取

- (1) ガット土取の施工については、第13編1-3-2、3. グラブ浚渫の規定によるものとする。
- (2) 受注者は、隣接構造物等の状況を把握し、異常沈下、滑動等が生じる恐れがある場合及び生じた場合、直ちに監督員に通知し、設計図書に関して監督員と協議しなければならない。

2-5-5 排砂管設備工

排砂管設備工の施工については、第13編1-3-3排砂管設備工の規定によるものとする。

2-5-6 土運船運搬工

土運船運搬工の施工については、第13編1-3-4土運船運搬工の規定によるものとする。

2-5-7 揚土埋立工

1. バージアンローダ揚土

バージアンローダ揚土の施工については、第13編1-3-2、8. バージアンローダ揚土の規定によるものとする。

2. 空気圧送揚土

空気圧送揚土の施工については、第13編1-3-2、9. 空気圧送揚土の規定によるものとする。

3. リクレーマ揚土

リクレーマ揚土の施工については、第13編1-3-2、10. リクレーマ揚土の規定によるものとする。

4. バックホウ揚土

バックホウ揚土の施工については、第13編1-3-2、11. バックホウ揚土を適用するものとする。

2-5-8 埋立土工

1. 土砂掘削

土砂掘削の施工については、第13編1-3-2、18. 土砂掘削の規定によるものとする。

2. 土砂盛土

土砂盛土の施工については、第13編1-3-2、19. 土砂盛土の規定によるものとする。

第3章 防波堤、防砂堤、導流堤

第1節 適用

3-1-1 適用

1. 適用

本章は、港湾・漁港工事（防波堤、防砂堤、導流堤）における海上地盤改良工、基礎工、本體工（ケーソン式）、本體工（ブロック式）、本體工（場所打式）、本體工（捨石・捨ブロック式）、本體工（鋼矢板式）、本體工（コンクリート矢板式）、本體工（鋼杭式）、本體工（コンクリート杭式）、被覆・根固工、上部工、消波工、維持補修工、構造物撤去工、雑工その他これらに類する工種について適用するものとする。

2. 定めのない事項

本章に特に定めのない事項については、第1編、第2編、第3編第1章及び第13編第1章の規定によるものとする。

第2節 適用すべき諸基準

受注者は、設計図書において特に定めのない事項については、下記の基準類によらなければならない。なお、基準類と設計図書に相違がある場合は、原則として設計図書の規定に従うものとし、疑義がある場合は監督員に確認を求めなければならない。

日本港湾協会 港湾の施設の技術上の基準・同解説 (平成30年5月)
国土交通省港湾局 港湾設計・測量・調査等業務共通仕様書 (令和3年3月)
(社)全国漁港漁場協会 漁港・漁場の施設の設計参考図書 (2015年度版)
水産庁漁港漁場整備部 漁港漁場設計・測量・調査等業務共通仕様書 (令和2年4月)

第3節 海上地盤改良工

海上地盤改良工の施工については、第13編第1章第5節海上地盤改良工の規定によるものとする。

第4節 基礎工

基礎工の施工については、第13編第1章第6節基礎工の規定によるものとする。

第5節 本體工（ケーソン式）

本體工（ケーソン式）の施工については、第13編第1章第7節本體工（ケーソン式）の規定によるものとする。

第6節 本體工（ブロック式）

本體工（ブロック式）の施工については、第13編第1章第8節本體工（ブロック式）の規定によるものとする。

第7節 本體工（場所打式）

本體工（場所打式）の施工については、第13編第1章第9節本體工（場所打式）の規定によるものとする。

第8節 本體工（捨石・捨ブロック式）

本體工（捨石・捨ブロック式）の施工については、第13編第1章第10節本體工（捨石・捨ブロック式）の規定によるものとする。

第9節 本體工（鋼矢板式）

本體工（鋼矢板式）の施工については、第13編第1章第11節本體工（鋼矢板式）の規定によるものとする。

第10節 本體工（コンクリート矢板式）

本體工（コンクリート矢板式）の施工については、第13編第1章第12節本體工（コンクリート矢板式）の規定によるものとする。

第11節 本體工（鋼杭式）

本體工（鋼杭式）の施工については、第13編第1章第13節本體工（鋼杭式）の規定によるものとする。

第12節 本體工（コンクリート杭式）

本體工（コンクリート杭式）の施工については、第13編第1章第14節本體工（コンクリート杭式）の規定によるものとする。

第13節 被覆・根固工

被覆・根固工の施工については、第13編第1章第15節被覆・根固工の規定によるものとする。

第14節 上部工

上部工の施工については、第13編第1章第16節上部工の規定によるものとする。

第15節 消波工

消波工の施工については、第13編第1章第18節消波工の規定によるものとする。

第16節 維持補修工

維持補修工の施工については、第13編第1章第23節維持補修工の規定によるものとする。

第17節 構造物撤去工

構造物撤去工の施工については、第13編第1章第24節構造物撤去工の規定によるものとする。

第18節 雑工

雑工の施工については、第13編第1章第26節雑工の規定によるものとする。

第4章 防潮堤

第1節 適用

4-1-1 適用

1. 適用

本章は、港湾・漁港工事（防潮堤）における海上地盤改良工、基礎工、本体工（ケーソン式）、本体工（ブロック式）、本体工（場所打式）、本体工（鋼矢板式）、本体工（コンクリート矢板式）、被覆・根固工、上部工、消波工、陸上地盤改良工、土工、舗装工、維持補修工、構造物撤去工、仮設工、雑工その他これらに類する工種について適用するものとする。

2. 定めのない事項

本章に特に定めのない事項については、第1編、第2編、第3編第1章及び第13編1章の規定によるものとする。

第2節 適用すべき諸基準

受注者は、設計図書において特に定めのない事項については、下記の基準類によらなければならない。なお、基準類と設計図書に相違がある場合は、原則として設計図書の規定に従うものとし、疑義がある場合は監督員に確認を求めなければならない。

日本港湾協会 港湾の施設の技術上の基準・同解説	(平成30年5月)
国土交通省港湾局 港湾設計・測量・調査等業務共通仕様書	(令和3年3月)
(社)全国漁港漁場協会 漁港・漁場の施設の設計参考図書	(2015年度版)
水産庁漁港漁場整備部 漁港漁場設計・測量・調査等業務共通仕様書	(令和2年4月)

第3節 海上地盤改良工

海上地盤改良工の施工については、第13編第1章第5節海上地盤改良工の規定によるものとする。

第4節 基礎工

基礎工の施工については、第13編第1章第6節基礎工の規定によるものとする。

第5節 本体工（ケーソン式）

本体工（ケーソン式）の施工については、第13編第1章第7節本体工（ケーソン式）の規定によるものとする。

第6節 本体工（ブロック式）

本体工（ブロック式）の施工については、第13編第1章第8節本体工（ブロック式）の規定によるものとする。

第7節 本土工（場所打式）

本土工（場所打式）の施工については、第13編第1章第9節本土工（場所打式）の規定によるものとする。

第8節 本土工（鋼矢板式）

本土工（鋼矢板式）の施工については、第13編第1章第11節本土工（鋼矢板式）の規定によるものとする。

第9節 本土工（コンクリート矢板式）

本土工（コンクリート矢板式）の施工については、第13編第1章第12節本土工（コンクリート矢板式）の規定によるものとする。

第10節 被覆・根固工

被覆・根固工の施工については、第13編第1章第15節被覆・根固工の規定によるものとする。

第11節 上部工

上部工の施工については、第13編第1章第16節上部工の規定によるものとする。

第12節 消波工

消波工の施工については、第13編第1章第18節消波工の規定によるものとする。

第13節 陸上地盤改良工

陸上地盤改良工の施工については、第13編第1章第20節陸上地盤改良工の規定によるものとする。

第14節 土工

土工の施工については、第13編第1章第21節土工の規定によるものとする。

第15節 舗装工

舗装工の施工については、第13編第1章第22節舗装工の規定によるものとする。

第16節 維持補修工

維持補修工の施工については、第13編第1章第23節維持補修工の規定によるものとする。

第17節 構造物撤去工

構造物撤去工の施工については、第13編第1章第24節構造物撤去工の規定によるものとする。

第18節 仮設工

仮設工の施工については、第13編第1章第25節仮設工の規定によるものとする。

第19節 雑工

雑工の施工については、第13編第1章第26節雑工の規定によるものとする。

第5章 護岸、岸壁、物揚場

第1節 適用

5-1-1 適用

1. 適用

本章は、港湾・漁港工事（護岸、岸壁、物揚場）における海上地盤改良工、基礎工、本土工（ケーソン式）、本土工（ブロック式）、本土工（場所打式）、本土工（捨石・捨ブロック式）、本土工（鋼矢板式）、本土工（コンクリート矢板式）、本土工（鋼杭式）、本土工（コンクリート杭式）、被覆・根固工、上部工、付属工、消波工、裏込・裏埋工、陸上地盤改良工、土工、舗装工、維持補修工、構造物撤去工、仮設工、雑工その他これらに類する工種について適用するものとする。

2. 定めのない事項

本章に特に定めのない事項については、第1編、第2編、第3編第1章及び第13編1章によるものとする。

第2節 適用すべき諸基準

受注者は、設計図書において特に定めのない事項については、下記の基準類によらなければならない。なお、基準類と設計図書に相違がある場合は、原則として設計図書の規定に従うものとし、疑義がある場合は監督員に確認を求めなければならない。

日本港湾協会 港湾の施設の技術上の基準・同解説	(平成30年5月)
国土交通省港湾局 港湾設計・測量・調査等業務共通仕様書	(令和3年3月)
(社)全国漁港漁場協会 漁港・漁場の施設の設計参考図書	(2015年度版)
水産庁漁港漁場整備部 漁港漁場設計・測量・調査等業務共通仕様書	(令和2年4月)

第3節 海上地盤改良工

海上地盤改良工の施工については、第13編第1章第5節海上地盤改良工の規定によるものとする。

第4節 基礎工

基礎工の施工については、第13編第1章第6節基礎工の規定によるものとする。

第5節 本土工（ケーソン式）

本土工（ケーソン式）の施工については、第13編第1章第7節本土工（ケーソン式）の規定によるものとする。

第6節 本土工（ブロック式）

本土工（ブロック式）の施工については、第13編第1章第8節本土工（ブロック式）の規定によるものとする。

第7節 本土工（場所打式）

本土工（場所打式）の施工については、第13編第1章第9節本土工（場所打式）の規定によるものとする。

第8節 本土工（捨石・捨ブロック式）

本土工（捨石・捨ブロック式）の施工については、第13編第1章第10節本土工（捨石・捨ブロック式）の規定によるものとする。

第9節 本土工（鋼矢板式）

本土工（鋼矢板式）の施工については、第13編第1章第11節本土工（鋼矢板式）の規定によるものとする。

第10節 本土工（コンクリート矢板式）

本土工（コンクリート矢板式）の施工については、第13編第1章第12節本土工（コンクリート矢板式）の規定によるものとする。

第11節 本土工（鋼杭式）

本土工（鋼杭式）の施工については、第13編第1章第13節本土工（鋼杭式）の規定によるものとする。

第12節 本土工（コンクリート杭式）

本土工（コンクリート杭式）の施工については、第13編第1章第14節本土工（コンクリート杭式）の規定によるものとする。

第13節 被覆・根固工

被覆・根固工の施工については、第13編第1章第15節被覆・根固工の規定によるものとする。

第14節 上部工

上部工の施工については、第13編第1章第16節上部工の規定によるものとする。

第15節 付属工

付属工の施工については、第13編第1章第17節付属工の規定によるものとする。

第16節 消波工

消波工の施工については、第13編第1章第18節消波工の規定によるものとする。

第17節 裏込・裏埋工

裏込・裏埋工の施工については、第13編第1章第19節裏込・裏埋工の規定によるものとする。

第18節 陸上地盤改良工

陸上地盤改良工の施工については、第13編第1章第20節陸上地盤改良工の規定によるものとする。

第19節 土工

土工の施工については、第13編第1章第21節土工の規定によるものとする。

第20節 舗装工

舗装工の施工については、第13編第1章第22節舗装工の規定によるものとする。

第21節 維持補修工

維持補修工の施工については、第13編第1章第23節維持補修工の規定によるものとする。

第22節 構造物撤去工

構造物撤去工の施工については、第13編第1章第24節構造物撤去工の規定によるものとする。

第23節 仮設工

仮設工の施工については、第13編第1章第25節仮設工の規定によるものとする。

第24節 雑工

雑工の施工については、第13編第1章第26節雑工の規定によるものとする。

第6章 棧橋、係船杭

第1節 適用

6-1-1 適用

1. 適用

本章は、港湾・漁港工事（棧橋、係船杭）における海上地盤改良工、本体工（鋼杭式）、本体工（コンクリート杭式）、上部工、付属工、舗装工、維持補修工、構造物撤去工、雑工その他これらに類する工種について適用するものとする。

2. 定めのない事項

本章に特に定めのない事項については、第1編、第2編、第3編第1章及び第13編1章の規定によるものとする。

第2節 適用すべき諸基準

受注者は、設計図書において特に定めのない事項については、下記の基準類によらなければならない。なお、基準類と設計図書に相違がある場合は、原則として設計図書の規定に従うものとし、疑義がある場合は監督員に確認を求めなければならない。

日本港湾協会 港湾の施設の技術上の基準・同解説	(平成30年5月)
国土交通省港湾局 港湾設計・測量・調査等業務共通仕様書	(令和3年3月)
(社)全国漁港漁場協会 漁港・漁場の施設の設計参考図書	(2015年度版)
水産庁漁港漁場整備部 漁港漁場設計・測量・調査等業務共通仕様書	(令和2年4月)

第3節 海上地盤改良工

海上地盤改良工の施工については、第13編第1章第5節海上地盤改良工の規定によるものとする。

第4節 本体工（鋼杭式）

本体工（鋼杭式）の施工については、第13編第1章第13節本体工（鋼杭式）の規定によるものとする。

第5節 本体工（コンクリート杭式）

本体工（コンクリート杭式）の施工については、第13編第1章第14節本体工（コンクリート杭式）の規定によるものとする。

第6節 上部工

上部工の施工については、第13編第1章第16節上部工の規定によるものとする。

第7節 付属工

付属工の施工については、第13編第1章第17節付属工の規定によるものとする。

第8節 舗装工

舗装工の施工については、第13編第1章第22節舗装工の規定によるものとする。

第9節 維持補修工

維持補修工の施工については、第13編第1章第23節維持補修工の規定によるものとする。

第10節 構造物撤去工

構造物撤去工の施工については、第13編第1章第24節構造物撤去工の規定によるものとする。

第11節 雑工

雑工の施工については、第13編第1章第26節雑工の規定によるものとする。

第7章 臨港道路

第1節 適用

7-1-1 適用

1. 適用

本章は、港湾・漁港工事（臨港道路（但し、一般交通の用に供するものは除く））における土工、道路舗装工、緑地工その他これらに類する工種について適用するものとする。

2. 特に定めのない事項

本章に特に定めのない事項については、第1編、第2編、第3編第1章及び第13編1章の規定によるものとする。

第2節 適用すべき諸基準

受注者は、設計図書において特に定めのない事項については、下記の基準類によらなければならない。なお、基準類と設計図書に相違がある場合は、原則として設計図書の規定に従うものとし、疑義がある場合は監督員に確認を求めなければならない。

日本港湾協会 港湾の施設の技術上の基準・同解説	(平成30年5月)
国土交通省港湾局 港湾設計・測量・調査等業務共通仕様書	(令和3年3月)
(社)全国漁港漁場協会 漁港・漁場の施設の設計参考図書	(2015年度版)
水産庁漁港漁場整備部 漁港漁場設計・測量・調査等業務共通仕様書	(令和2年4月)

第3節 土工

土工の施工については、第13編第1章第21節土工の規定によるものとする。

第4節 道路舗装工

7-4-1 一般事項

本節は、道路舗装工として路床工、コンクリート舗装工、アスファルト舗装工、道路付属工その他これらに類する工種について定めるものとする。

7-4-2 路床工

路床工の施工については、第13編1-3-18路床工の規定によるものとする。

7-4-3 コンクリート舗装工

コンクリート舗装工の施工については、第13編1-3-19コンクリート舗装工の規定によるものとする。

7-4-4 アスファルト舗装工

アスファルト舗装工の施工については、第13編1-3-20アスファルト舗装工の規定

によるものとする。

7-4-5 道路付属工

1. 縁石

- (1) 縁石は、清掃した基礎の上に安定よく、とおり、高さ及び平坦性を確保し据え付け、目地モルタルを充填しなければならない。
- (2) 目地間隙は、1.0cm以下としなければならない。
- (3) アスカーブの施工については、第13編1-3-20アスファルト舗装工の規定によるものとする。

2. 側溝工

- (1) 側溝の設置については、設計図書の定める勾配で下流側又は低い側から設置するとともに、底面は滑らかで一様な勾配になるように施工しなければならない。
- (2) 側溝の取付部は、特に指定しない限り、モルタル等を用いて漏水が生じないように施工しなければならない。

3. 管渠工

- (1) 管渠の設置については、設計図書の定める勾配で下流側又は低い側から設置するとともに、底面は滑らかで一様な勾配になるように施工しなければならない。
- (2) 管渠のコンクリート製品の接合部は、特に指定しない限り、モルタル等を用いて漏水が生じないように施工しなければならない。

4. 集水枡工

- (1) 集水枡の施工にあたっては、基礎について支持力が均等となるように、かつ不陸を生じないようにしなければならない。
- (2) 集水枡と管渠等との接合部は、特に指定しない限り、モルタル等を用いて漏水が生じないように施工しなければならない。

5. 区画線及び道路表示

- (1) 区画線の施工に先立ち路面の水分、泥、砂塵、ほこり等を除去し、均一に塗装しなければならない。
- (2) 区画線の消去については、表示材（塗装）のみの除去を行い、路面への影響を最小限にとどめなければならない。また、消去により発生する塗料粉じんの飛散を防止する適正な処理を行わなければならない。

6. 道路標識

- (1) 設置位置は、設計図書の定めによるものとする。
- (2) 建込みは、標識板の向き、角度、標識板の支柱のとおり、傾斜及び支柱上のキャップの有無に注意し施工しなければならない。

7. 防護柵

- (1) 支柱の施工にあたっては、土中に防護柵を設置する場合、堅固に建て込まなければならない。また設置穴を掘削して埋戻す方法で土中埋込み式の支柱を建て込む場合は、支柱が沈下しないよう穴の底部を締め固めておかななければならない。
- (2) 支柱の施工にあたっては、橋梁、擁壁、函きよ等のコンクリート中に設置する場合、構造物のコンクリート打設前に型枠等を使用し、設計図書に定める位置に箱抜

き等を行わなければならない。

- (3) 防護柵基礎の施工については、第1編第3章無筋・鉄筋コンクリートの規定によるものとする。
- (4) 防護柵基礎の施工にあたっては、支持力が均等となるように、かつ不陸を生じないようにしなければならない。

第5節 緑地工

7-5-1 一般事項

本節は、緑地工として植生工その他これらに類する工種について定めるものとする。

7-5-2 植生工

植生工の施工については、第13編1-3-21植生工の規定によるものとする。