

静岡市の健康福祉

平成30年度版

静岡市 保健福祉長寿局
地域包括ケア推進本部／健康福祉部

目 次

I	静岡市のあらまし	1
II	行政機構図	2
III	事務分掌	5
1	当初予算額	13
2	各種健康福祉関連計画	18
3	情報システム維持管理業務	20
4	社会福祉事業関係	22
5	民生委員・児童委員	24
6	地域福祉の推進など	29
7	生活保護	
	(1) 生活保護制度の原理	31
	(2) 生活保護の状況	31
	(3) 保護世帯の状況	33
	(4) 保護の実施状況	34
	(5) 静岡市救護所	38
8	健康長寿のまちづくり	
	(1) 健康長寿のまちづくり計画	39
	(2) 静岡型地域包括ケアシステムと健康長寿のまちづくり	40
	(3) 地域包括支援センター事業	40
	(4) 在宅医療・介護連携の推進	41
	(5) 認知症施策の推進	42
	(6) 介護予防・生活支援	44
9	介護保険	
	(1) 介護保険料の賦課徴収事務	46
	(2) 保険給付の状況	46
	(3) 要介護認定事務	48
	(4) 地域支援事業の施策	49
	(5) 介護保険専門分科会	52
	(6) 本市独自の施策	52
	(7) 認知症対策等総合支援事業	52
	(8) 事業者指導事業	53

(9)	民間高齢者福祉施設防犯対策事業	53
(10)	小規模福祉施設スプリンクラー設備等整備事業	53
(11)	利用者負担の軽減措置	53
(12)	介護保険制度の趣旨普及事業	53
10	高齢者福祉	
(1)	生きがい対策	54
(2)	在宅福祉	57
(3)	施設福祉及び施設整備	59
(4)	地域包括支援事業	61
(5)	その他の高齢者福祉	61
11	介護保険サービス	62
(1)	通所介護	
(2)	短期入所生活介護	
(3)	居宅介護支援事業	
12	後期高齢者医療制度	63
13	障害者福祉	
(1)	障がい者の登録状況	64
(2)	障がい者の取扱状況	65
(3)	指導啓発事業	67
(4)	更正援護事業	70
(5)	各種給付事業	71
(6)	市立施設管理運営事業	75
(7)	施設整備費補助事業	79
(8)	自立支援給付制度事業	80
(9)	地域生活支援事業	88
(10)	地域リハビリテーション推進センター運営事業	94
(11)	障害児通所給付制度事業	95
14	地域リハビリテーション推進センター業務	
(1)	障害者更生相談・判定等の実施状況	96
(2)	健康増進法による講座等	96
(3)	介護保険による地域支援事業	97
15	保健福祉センター等の施設の概要	
(1)	保健福祉センター一覧	98

(2)	城東保健福祉エリア	100
16	母子保健事業（子ども家庭課所管事業）	
(1)	母子健康診査事業	101
(2)	母子健康教室事業	103
(3)	母子健康相談事業	104
(4)	母子家庭訪問事業	104
17	成人保健事業	
(1)	健康増進法による健康診査事業	105
(2)	成人健康教室事業	108
(3)	成人健康相談事業	108
(4)	成人家庭訪問事業	109
18	保健衛生対策事業など	
(1)	保健福祉総合相談窓口等事業	110
(2)	寝たきり者訪問歯科診療支援事業	110
(3)	障がい者歯科保健対策事業	111
(4)	食生活改善推進協議会事業	111
(5)	保健委員協議会（清水区）	111
(6)	健康増進推進事業	112
(7)	母体保護	114
(8)	先天性代謝異常等検査	114
(9)	学生実習	114
19	静岡市内社会福祉法人・社会福祉施設	
(1)	社会福祉法人一覧	115
(2)	社会福祉施設等一覧	120

I 静岡市のあらまし

平成17年4月1日、全国で14番目の政令指定都市となった静岡市は、静岡県の県都として県全体の政治、経済、情報、文化、教育などの様々な中枢管理機能が集積する都市です。また、国際貿易と遠洋漁業の基地であり、特定重要港湾として日本を代表する港である清水港を擁し、世界的な視野を持つ物流経済の中心地としての性格も併せ持っています。

市域は、南の駿河湾から、北は長野県や山梨県境の3,000メートル級の山々が連なる南アルプスに至り、約1,411平方キロメートルと広大な面積を有しています。市域の大部分は山間地ですが、温暖な気候で、豊かな自然環境と景観に恵まれており、古くは今川氏や大御所時代の徳川家康公の城下町として発展し、お茶やみかん、さくらえびの産地として、また、家具、ホビー、サンダルから港湾と関連した製造業まで多様な産業が生まれ、育ってきました。

また、本市は健康福祉基本計画において「すべての人が家庭や地域の中で、生涯を通じて生きがいを持ち、安心して健やかに自分らしい生活を送ることのできるまちを目指して」という基本理念を掲げており、特に「地域における新たな支え合い」の出来る仕組みづくりを、市民と行政との「協働」によって進めていくことを目指しています。

地勢と人口

面積	1,411.90 平方キロメートル
葵区	1,073.76 平方キロメートル
駿河区	73.05 平方キロメートル
清水区	265.09 平方キロメートル

距離

静岡市の区域

東西	50.62キロメートル
南北	83.10キロメートル

人口	： 男	343,181人
	女	360,862人
	計	704,043人
世帯数	：	314,077世帯

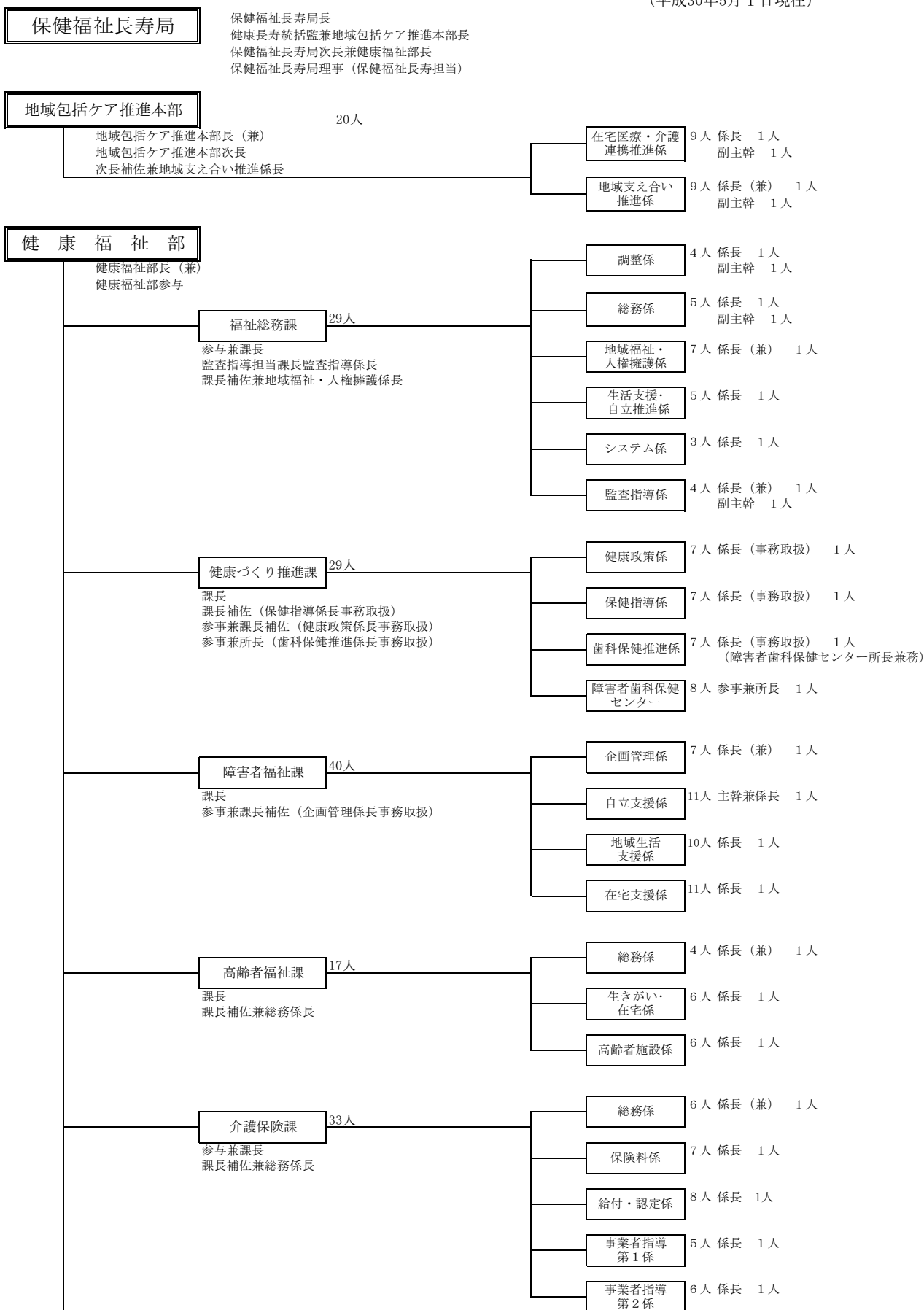
年齢別人口	：	15歳未満	83,526人
		15～64歳	412,665人
		65歳以上	207,852人

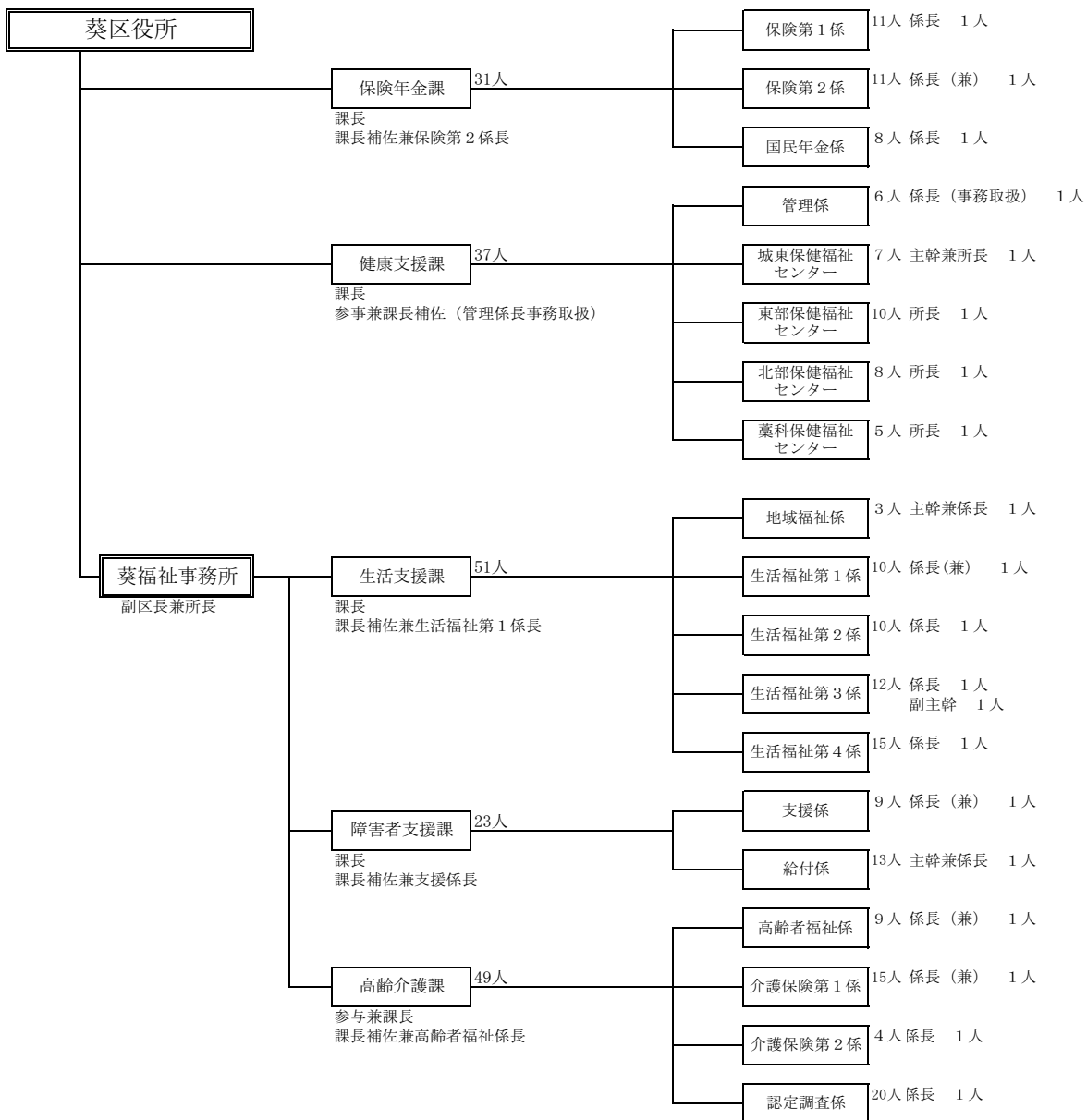
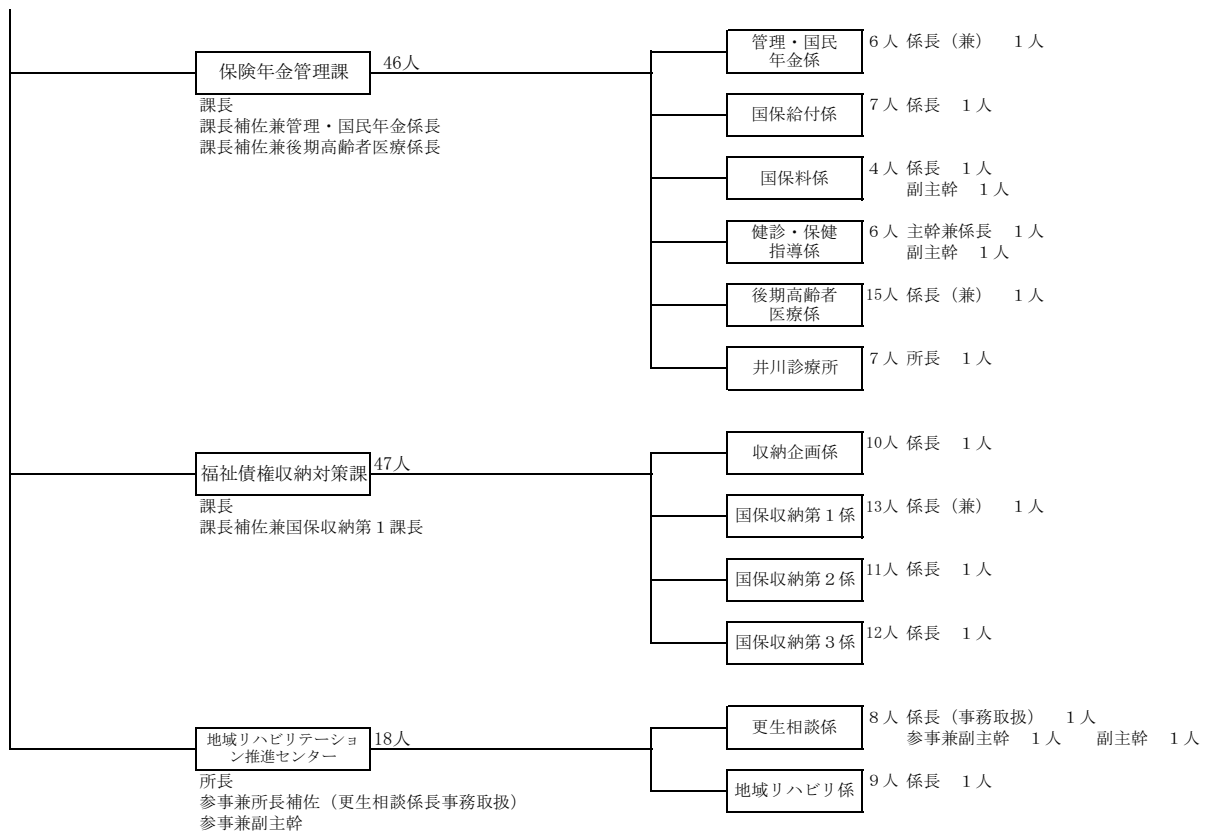


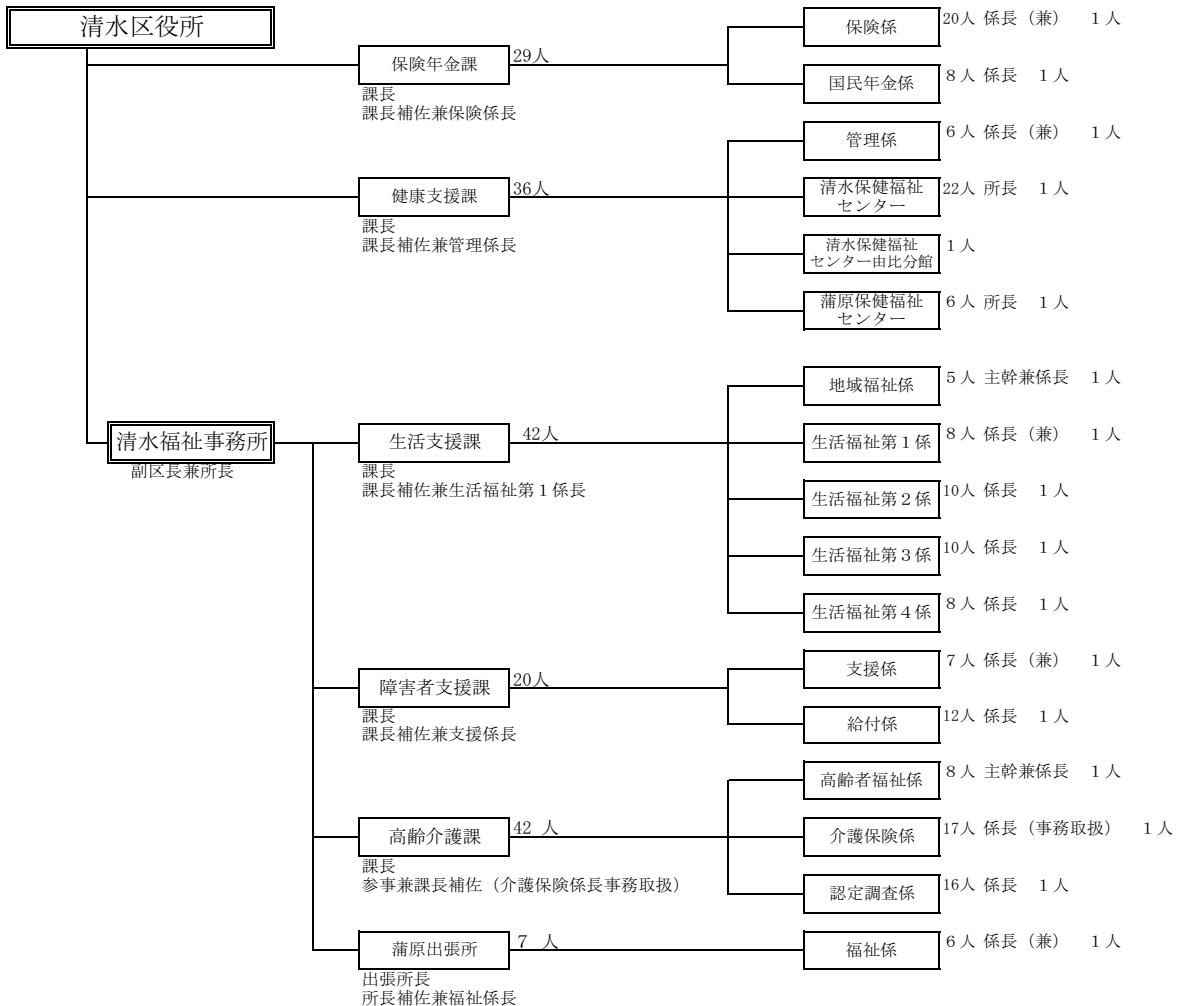
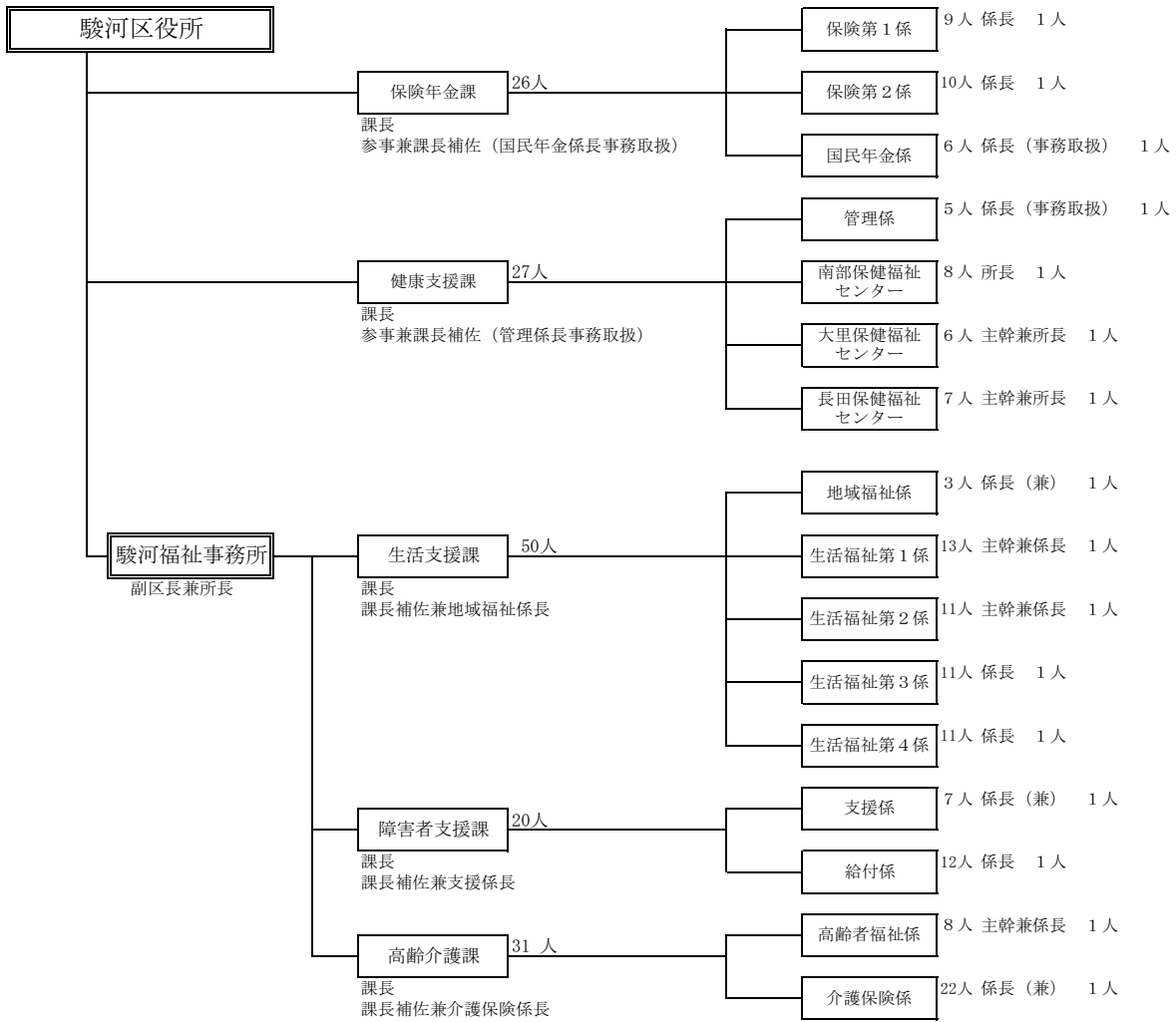
人口と世帯数は、平成30年3月31日現在の
住民基本台帳登録数（日本人+外国人）です。

II 行政機構図（地域包括ケア推進本部、健康福祉部、各区役所及び福祉事務所関係課）

（平成30年5月1日現在）







Ⅲ 事務分掌

(地域包括ケア推進本部、健康福祉部、各区役所及び福祉事務所関係課)

地域包括ケア推進本部

在宅医療・介護連携推進係 Tel054-221-1576

- (1) 地域包括ケアシステムの構築の推進及び調整に関する事。
- (2) 健康長寿のまちづくり計画の推進及び調整に関する事。
- (3) 在宅医療・介護連携の推進に関する事。
- (4) 認知症施策の推進に関する事。
- (5) 高齢者見守りネットワーク事業の推進に関する事。
- (6) 静岡市健康長寿のまちづくり専用ウェブサイト「まるけあ」の運営に関する事。
- (7) 部の庶務に関する事。
- (8) 所管に係る事務について福祉事務所高齢介護課との総合調整に関する事。

地域支え合い推進係 Tel054-221-1203

- (1) 地域包括支援センター運営事業に関する事。
- (2) ケアマネジメントリーダー活動支援事業に関する事。
- (3) 地域ケア会議運営に関する事。
- (4) 高齢者虐待防止事業に関する事。
- (5) 高齢者の地域における日常生活の支援体制の整備に関する事。
- (6) 高齢者の介護予防の推進（S型デイサービス等）に関する事。
- (7) 地域支え合い人材養成講座に関する事。
- (8) 所管に係る事務について福祉事務所高齢介護課との総合調整に関する事。

健康福祉部

福祉総務課

調整係 Tel054-221-1467

- (1) 局における政策立案の調整等に関する事。
- (2) 局内の連絡調整及びとりまとめに関する事。
- (3) 局間の連絡調整に関する事。
- (4) 局の組織及び人事のとりまとめに関する事。
- (5) 局の予算及び決算に関する事。
- (6) 局専用市長印の管理に関する事。
- (7) 局の危機管理に関する事。
- (8) 部の庶務に関する事。
- (9) 福祉に係る政策の企画及び調整に関する事。

総務係 Tel054-221-1335

- (1) 健康福祉に関する基本的な計画に関する事。
- (2) 健康福祉審議会に関する事。
- (3) 福祉のまちづくりの計画の推進及び調整に関する事。
- (4) 社会福祉施設等整備審査会に関する事。
- (5) 社会福祉施設等整備事業の国庫補助協議等に係る設計等の審査及び指導に関する事。
- (6) 市立社会福祉施設の計画及び整備に関する事。
- (7) 社会福祉施設整備事業に係る指導監督及び検査に関する事。
- (8) 福祉業務に係る職員の指導監督及び訓練に関する事。

地域福祉・人権擁護係 Tel054-221-1366

- (1) 地域福祉計画に関する事。
- (2) 法務関係各種委員等の総括に関する事。
- (3) 地域福祉団体の育成に関する事。
- (4) 住民福祉活動の推進に関する事。

- (5) 社会福祉法人静岡市社会福祉協議会との連絡調整に関する事。
- (6) 中央福祉センター、清水社会福祉会館及び地域福祉交流プラザの管理に関する事。
- (7) 民生委員及び児童委員の総括に関する事。
- (8) 民生委員推薦会に関する事。
- (9) 人権啓発に関する事。
- (10) 社会福祉統計の総括に関する事。

生活支援・自立推進係 TEL054-221-1370

- (1) 生活保護等の総括に関する事。
- (2) 生活保護法に係る医療機関及び介護機関の指定及び指導等に関する事。
- (3) 生活保護法の施行に係る事務監査に関する事。
- (4) 保護施設の管理に関する事。
- (5) 生活困窮者の自立支援の総括に関する事。
- (6) 中国残留邦人等への支援の総括に関する事。
- (7) ホームレスの自立支援等の総括に関する事。
- (8) 所管に係る事務についての福祉事務所生活支援課との総合調整に関する事。

システム係 TEL054-221-1189

- (1) 福祉電算システムに関する事。

監査指導係 TEL054-221-1367

- (1) 社会福祉法人の認可に関する事。
- (2) 社会福祉法人及び社会福祉施設の指導監査等に関する事。
- (3) 社会福祉法第20条の規定に基づく各法律の施行事務の指導監督に関する事。

健康づくり推進課

健康政策係 TEL054-221-1571

- (1) 健康づくりに係る施策の企画及び調整に関する事。
- (2) 健康づくりに係る関係機関及び団体との連絡調整に関する事。
- (3) 健康増進計画に関する事。
- (4) 食育推進計画に関する事。
- (5) 食育推進会議に関する事。
- (6) タバコ対策に関する事。
- (7) 食育応援団に関する事。
- (8) 地域職域連携に関する事。
- (9) 健康増進法（平成14年法律第103号）の施行に関する事。（他の課かいの所管に属するものを除く。）
- (10) 介護保険法に定める地域支援事業（保健に関する事業に限る。）に関する事。（他の課かいの所管に属するものを除く。）
- (11) 所管に係る事務についての区役所健康支援課との総合調整に関する事。

保健指導係 TEL054-221-1579

- (1) 保健指導業務の総合的計画及び調整並びに保健師の人材育成に関する事。
- (2) 成人保健事業に関する事。（他の課かいの所管に属するものを除く。）
- (3) 健康マイレージ事業に関する事。
- (4) 国民健康保険に係る健康教育、健康相談及び訪問指導の実施に関する事。（他の課かいの所管に属するものを除く。）
- (5) 老人福祉計画に関する事。（保健に関する事業に限る。）

歯科保健推進係 TEL054-221-1534

- (1) 歯科口腔保健事業に関する事。
- (2) 障害者歯科保健センターに関する事。

障害者歯科保健センター TEL054-249-3147

- (1) 障害者の歯科疾患に係る相談、指導、診療及び健康診断に関する事。
- (2) 障害者の口腔衛生に係る啓発に関する事。
- (3) 障害者に係る歯科診療技術の研修に関する事。
- (4) 障害者の歯科診療に係る関係機関の連携に関する事。

障害者福祉課

企画管理係 Tel054-221-1197

- (1) 障害者福祉に係る施策の企画及び調整に関すること。
- (2) 障害者施策推進協議会に関すること。
- (3) 静岡市障がい者共生のまちづくり計画に関すること。
- (4) 身体・知的障害者及び障害児に係る福祉施設の計画及び整備に関すること。
- (5) 市立の身体・知的障害者及び障害児に係る施設の管理に関すること。
- (6) 身体・知的障害者及び障害児に係る福祉施設の国庫補助協議及び補助に関すること。
- (7) 所管に係る事務についての福祉事務所障害者支援課との総合調整に関すること。
- (8) 全国障害者スポーツ大会に関すること。
- (9) 発達障害者支援体制の整備に関すること。
- (10) 発達障害者支援センターに関すること。
- (11) 障害者福祉施設等整備運営事業者選考委員会に関すること。

自立支援係 Tel054-221-1098

- (1) 指定障害福祉サービス事業者等の指定に関すること。
- (2) 指定障害児通所支援事業者等の指定に関すること。
- (3) 障害福祉サービス事業者等の指導及び監督に関すること。
- (4) 障害者及び障害児に係る自立支援給付等の総括に関すること。
- (5) 障害支援区分認定等審査会及び当該審査会に置かれる合議体に関すること。(他の課かいの所管に属するものを除く。)
- (6) 身体障害者及び障害児に係る補装具費に関すること。(福祉事務所障害者支援課の所管に属するものを除く。)
- (7) 身体・知的障害者及び障害児に係る福祉施設の認可等に関すること。

地域生活支援係 Tel054-221-1198

- (1) 障害者の社会参加に関すること。(他の課かいの所管に属するものを除く。)
- (2) 障害者及び障害児に係る地域生活支援事業の実施(他の課かいの所管に属するものを除く。)及び総括に関すること。
- (3) 障害者に対する虐待の防止に係る施策の実施(精神保健福祉課の所管に属するものを除く。)及び統括に関すること。

在宅支援係 Tel054-221-1587

- (1) 自立支援医療費(育成医療を除く。)に関すること。(他の課かいの所管に属するものを除く。)
- (2) 特別児童扶養手当その他各種手当に関すること。(福祉事務所障害者支援課の所管に属するものを除く。)
- (3) 障害者及び障害児に係る重度心身障害者医療費の助成に関すること。(福祉事務所障害者支援課の所管に属するものを除く。)
- (4) 心身障害者扶養共済制度に関すること。

高齢者福祉課

総務係 Tel054-221-1586

- (1) 高齢者福祉に係る施策の企画及び調整に関すること。
- (2) 老人福祉計画に関すること。(健康づくり推進課の所管に属するものを除く。)
- (3) 所管に係る事務についての福祉事務所高齢介護課との総合調整に関すること。

生きがい・在宅係 Tel054-221-1086

- (1) 高齢者の生きがい対策に関する事。
- (2) 全国健康福祉祭に関する事。
- (3) 公益社団法人静岡市シルバー人材センターとの連絡調整に関する事。
- (4) 高齢者の在宅福祉事業等に関する事。(福祉事務所高齢介護課の所管に属するものを除く。)
- (5) 所管に係る事務についての福祉事務所高齢介護課との総合調整に関する事。

高齢者施設係 Tel054-221-1201

- (1) 老人福祉施設等の計画及び整備に関する事。
- (2) 老人福祉施設等の管理に関する事。
- (3) 老人福祉施設等の認可等に関する事。
- (4) 老人福祉施設等の整備に係る補助に関する事。
- (5) 有料老人ホームの届出等に関する事。
- (6) 老人ホーム等入所判定委員会に関する事。
- (7) 所管に係る事務についての福祉事務所高齢介護課との総合調整に関する事。

介護保険課

総務係 Tel054-221-1202

- (1) 介護保険に係る政策の企画及び調整に関する事。
- (2) 介護保険事業計画に関する事。
- (3) 介護保険法に定める地域支援事業に関する事。(他の課かいの所管に属するものを除く。)
- (4) 所管に係る事務についての福祉事務所高齢介護課との統合調整に関する事。

保険料係 Tel054-221-1292

- (1) 介護保険の被保険者の資格管理に関する事。
- (2) 介護保険料の賦課及び徴収に関する事(市長が定めるものを除く。)

給付・認定係 Tel054-221-1374

- (1) 介護保険の給付及びその総括に関する事。
- (2) 介護保険法に定める地域支援事業に関する事。(他の課かいの所管に属するものを除く。)
- (3) 要介護認定及び要支援認定の総括に関する事。
- (4) 介護認定審査会に関する事。

事業者指導第1係・事業者指導第2係 Tel054-221-1088・1377

- (1) 地域密着型サービス事業者及び地域密着型介護予防サービス事業者の支援等に関する事。
- (2) 介護老人保健施設の計画及び整備に関する事。
- (3) 介護保険事業者に係る指定、許可及び登録並びにそれらの更新に関する事。
- (4) 介護保険事業者の指導及び監督に関する事。

保険年金管理課

管理・国民年金係 Tel054-221-1273

- (1) 国民健康保険事業の予算・決算等の総括に関する事。
- (2) 国民健康保険運営協議会に関する事。
- (3) 静岡県国民健康保険団体連合会との連絡調整に関する事(予算・決算)。
- (4) 国民年金事業の総括に関する事。

国保給付係 Tel054-221-1539

- (1) 国民健康保険事業の保険給付の総括に関する事。

(2) 静岡県国民健康保険団体連合会との連絡調整に関すること（保険給付）。

国保料係 Tel054-221-1005

(1) 国民健康保険事業の保険料の総括に関すること。

健診・保健指導係 Tel054-221-1376

(1) 国民健康保険に係る特定健康診査及び特定保健指導に関すること。

(2) 国民健康保険及び後期高齢者医療事業に係る健康診査に関すること。

後期高齢者医療係 Tel054-221-1081

(1) 後期高齢者医療事業の総括に関すること。

(2) 静岡県後期高齢者医療広域連合に関すること。

井川診療所 Tel054-260-2300

(1) 井川診療所に関すること。

福祉債権収納対策課

収納企画係 Tel054-221-1540・221-1100

(1) 国民健康保険料（税）及び後期高齢者医療保険料並びにこれらに係る督促手数料、延滞金及び加算金（以下福祉債権収納対策課の所掌事項において「徴収金」という。）の収納事務に係る企画に関すること。

(2) 介護保険料及び保育所入所者負担金並びにこれらに係る督促手数料、延滞金及び加算金の徴収及び滞納処分に関すること。（市長が定めるものに限る。）

(3) 介護保険料及び保育所入所者負担金に係る滞納債権の処分等に係る助言、指導等に関すること。

国保収納第1・第2・第3係 Tel054-221-1073・221-1751・221-1752

(1) 徴収金の徴収に関すること。

(2) 徴収金の督促及び滞納処分に関すること。

(3) 徴収金の嘱託及び受託に関すること。

(4) 徴収金の収入整理に関すること。

(5) 徴収金の納付相談に関すること。

(6) 国民健康保険及び後期高齢者医療の被保険者証に関すること。

地域リハビリテーション推進センター

更生相談係 Tel054-249-3182

(1) 身体障害者及び知的障害者に関する専門的な知識及び技術を必要とする相談等に関すること。

(2) 身体障害者手帳及び18歳以上の療育手帳の交付決定に関すること。

(3) 身体障害者及び18歳以上の知的障害者の医学的、心理学的及び職能的判定に関すること。

(4) 補装具費の支給に関し意見を述べること。

(5) 補装具の処方及び適合判定に関すること。

(6) 自立支援医療（更生医療）の支給認定に関し意見を述べること。

(7) 身体障害者手帳の診断書作成医師の指定及び審査に関すること。

(8) 指定自立支援医療機関（精神通院医療に係るものを除く）の指定に関すること。

(9) 肢体障害者（肢体の障害により日常生活動作に支障のある者）の自立した在宅生活を支援するための相談、助言及び日常生活動作の維持向上に関すること。

地域リハビリ係 Tel054-249-3182

(1) 地域リハビリテーションの推進を図るための関係機関や関係職種との連携、研修及び啓発等に関すること。

- (2) 介護予防関連業務（しぞ〜かでん伝体操の普及、自主グループ等活動支援、運動器機能向上教室等）の推進に関する事。
- (3) 福祉用具の展示、紹介及び使用方法等の指導に関する事。

区 役 所

保険年金課

保険係 TEL 葵 054-221-1070、駿河 054-287-8621・8612、清水 054-354-2140～2142・2208
国民年金係 TEL 葵 054-221-1065、駿河 054-287-8624、清水 054-354-2134～2136

- (1) 国民健康保険に関する事。
- (2) 国民年金に関する事。
- (3) 後期高齢者医療の各種申請等に関する事。

健康支援課

管理係 TEL 葵 054-249-3196、駿河 054-285-8377、清水 054-348-7981

保健福祉センター 葵 4ヶ所、駿河 3ヶ所、清水 2ヶ所（詳細は 100、101 頁参照）

- (1) 保健福祉センターに関する事。
- (2) 健康増進法に定める保健指導の実施に関する事。
- (3) 母子保健事業の実施に関する事。
- (4) 成人保健事業の実施に関する事。
- (5) 高齢者の医療の確保に関する法律に定める国民健康保険に係る特定保健指導の実施に関する事。
- (6) 介護保険法に定める地域支援事業(保健に関する事業に限る。)の実施に関する事。
- (7) 国民健康保険に係る健康教育、健康相談及び訪問指導の実施に関する事。
- (8) 乳児家庭全戸訪問事業の実施に関する事。
- (9) 保健委員に関する事。(清水区役所に限る。)

福 祉 事 務 所

生活支援課

地域福祉係 TEL 葵 054-221-1080、駿河 054-287-8656、清水 054-354-2205

- (1) 法務関係各種委員等に関する事。
- (2) 民生委員及び児童委員に関する事。
- (3) 社会福祉統計の実施に関する事。
- (4) 社会福祉法人静岡市社会福祉協議会の地区センターとの連絡調整に関する事。
- (5) 蒲原出張所との連絡調整に関する事。(清水福祉事務所に限る。)
- (6) 事務所の庶務に関する事。

生活福祉第1・第2係 TEL 葵 054-221-1082～1084、駿河 054-287-8617・8639・8652～8654、清水 054-354-2103・2107・2108・2206

- (1) 生活保護等の決定及び実施に関する事。
- (2) 中国残留邦人等への支援に関する事。
- (3) 法定外援護に関する事。
- (4) 行旅病人及び行旅死亡人の取扱いに関する事。
- (5) 要保護女子の指導及び更生に関する事。(清水福祉事務所は地域福祉係)
- (6) ホームレスの自立支援等の実施に関する事。
- (7) 生活困窮者の自立支援に関する事。

障害者支援課

支援係 Tel 葵 054-221-1099、駿河 054-287-8690、清水 054-354-2106

給付係 Tel 葵 054-221-1589、駿河 054-287-8690、清水 054-354-2168

- (1) 身体障害者手帳の申請及び交付に関する事。(交付決定に関するものを除く。)
- (2) 精神障害者保健福祉手帳の申請及び交付に関する事。(交付決定に関するものを除く。)
- (3) 障害支援区分認定等審査会に置かれる合議体の運営に関する事。(市長が定めるものに限る。)
- (4) 障害者及び障害児の介護給付費等の申請及び当該申請に係る調査、障害支援区分の認定及び支給決定等に関する事。
- (5) 自立支援医療費(育成医療を除く。)の支給の申請及び当該申請に係る調査、支給決定等に関する事。
- (6) 身体障害者及び障害児の補装具費の支給の申請及び当該申請に係る調査、支給決定等に関する事。
- (7) 障害者及び障害児に係る地域生活支援事業の申請の受付、調査、支給決定等に関する事。
- (8) 障害者及び障害児に係る重度心身障害者医療費の助成の申請の受付及び支給決定に関する事。
- (9) 障害者に対する虐待の防止に係る相談、通報又は届出の受付、立入調査等に関する事。
(養護者による障害者虐待に関するものに限る。)
- (10) 精神保健福祉に係る相談、支援及び申請の受付等に関する事。
- (11) 身体・知的障害者及び障害児の福祉に係る相談、指導及び申請の受付に関する事。(他の課か
いの所管に属するものを除く。)
- (12) 身体・知的障害者及び障害児の措置に関する事。
- (13) 療育手帳の申請及び交付に関する事。(交付決定に関するものを除く。)

高齢介護課

高齢者福祉係 Tel 葵 054-221-1089、駿河 054-287-8678、清水 054-354-2019

- (1) 高齢者の総合相談に関する事。
- (2) 高齢者の在宅福祉サービス等に関する事。
- (3) 地域包括支援センターに係る相談及び助言に関する事。

介護保険係 Tel 葵 054-221-1180、駿河 054-287-8679、清水 054-354-2110

認定調査係 Tel 葵 054-221-1548、清水 054-354-2032

- (1) 介護保険の各種申請等に関する事。
- (2) 介護保険の給付に関する事。
- (3) 要介護認定及び要支援認定に関する事。
- (4) 介護認定審査会に置かれる合議体の運営に関する事。
- (5) 介護保険料の徴収に関する事。
- (6) 介護保険法に定める地域支援事業(保健に関する事業を除く。)に関する事。(市長が定め
るものに限る。)

清水福祉事務所 蒲原出張所

福祉係 Tel 054-385-7790

- (1) 法務関係各種委員等に関する事。
- (2) 法定外援護に関する事。
- (3) 要保護女子の相談に関する事。

- (4) 社会福祉法人静岡市社会福祉協議会の地区センターとの連絡調整に関すること。
- (5) 身体障害者手帳の申請及び交付に関すること（交付決定に関するものを除く。）。
- (6) 精神障害者保健福祉手帳の申請及び交付に関すること（交付決定に関するものを除く。）。
- (7) 障害者及び障害児に係る介護給付費等の申請の受付に関すること。
- (8) 自立支援医療費（育成医療を除く）の支給の申請の受付に関すること。
- (9) 身体障害者及び障害児に係る補装具費の支給の申請の受付に関すること。
- (10) 障害者及び障害児に係る地域生活支援事業の申請の受付に関すること。
- (11) 障害者及び障害児に係る重度心身障害者医療費の助成の申請の受付等に関すること。
- (12) 障害者に対する虐待の防止に係る相談又は通報もしくは届出の受付に関すること。（養護者による障害者虐待に関するものに限る。）
- (13) 精神保健福祉に係る相談、支援及び申請の受付に関すること。
- (14) 高齢者の総合相談に関すること。
- (15) 高齢者の在宅福祉サービスに係る申請に関すること。
- (16) 介護保険の各種申請等に関すること。
- (17) 介護保険料の徴収に関すること。
- (18) 生活保護の取次ぎに関すること。
- (19) 身体・知的障害者及び障害児の福祉に係る相談、指導及び申請の受付に関すること。（他の課か
いの所管に属するものを除く。）
- (20) 療育手帳の申請及び交付に関すること。（交付決定に関するものを除く。）
- (21) 高齢者の相談に関すること。
- (22) 高齢者の援護に係る申請に関すること。

平成30年度 当初予算額(健康・福祉関係事項別)

科 目	予 算 額 (千 円)	事 項 別	
		事 項 名	予 算 額 (千 円)
(民生費)			
1 社会福祉費	23,439,182		
(1) 社会福祉総務費	2,137,611	給与費 (一般職員 170人 非常勤嘱託 95人)	1,264,225
		給与費 (民生委員推薦会委員 10人 健康福祉審議会委員 46人)	1,748
		社会福祉管理経費	402,320
		民生委員費	141,031
		社会福祉振興費	325,964
		福祉債権管理経費	2,323
(2) 老人福祉費	7,996,982	給与費 (高齢者保健福祉専門分科会 14人 他審査会委員等)	506
		高齢者福祉事業費	20,487
		敬老行事費	226,000
		老人生きがい対策事業費	106,913
		在宅老人対策事業費	122,808
		要援護老人福祉費	438,293
		老人福祉施設等整備費	241,754
		後期高齢者医療関係経費	6,785,002
		世代間交流センター管理運営経費	54,219
		高齢者福祉施設維持管理経費	1,000
(3) 老人福祉センター費	239,459	老人福祉センター運営経費	239,459
(4) 障害者福祉費	13,063,100	給与費 (障害者施策推進協議会委員15人 障害支援区分認定等審査会委員35人 社会福祉審議会障害程度審査部会委員13人)	9,203
		指導啓発費	179,795
		更生援護費	31,994
		各種給付事務費	1,704,362
		施設管理運営費	306,041
		施設整備費	179,708
		障害者更生相談費	6,357
		地域リハビリテーション推進センター費	15,442
		自立支援給付費	10,027,483
		地域生活支援事業費	602,715
(6) 健康福祉基金費	2,000	健康福祉基金積立金	2,000
(7) 後藤磯吉・悦子福祉及び教育奨励基金費	30	後藤磯吉・悦子福祉及び教育奨励基金積立金	30
2 児童福祉費	2,460,000		
(1) 児童福祉総務費	2,460,000	障害児施設給付費	2,460,000

平成30年度 当初予算額(健康・福祉関係事項別)

科 目	予 算 額 (千 円)	事 項 別	
		事 項 名	予 算 額 (千 円)
3 生活保護費	15,456,677		
(1) 生活保護総務費	678,610	給与費 (一般職員 94人 非常勤嘱託 34人)	549,206
		生活保護法施行事務費	40,276
		生活保護法事務費	22,571
		中国残留邦人支援事業費	8,957
		要保護世帯向け不動産担保型生活支援資金補助金	57,600
(2) 扶助費	14,662,115	各種扶助費	14,662,115
(3) 救護所費	115,952	救護所運営費	115,952
5 介護保険費	9,447,416		
(1) 介護保険対策費	75,216	給与費 (認知症対策推進協議会委員 12人)	276
		介護サービス参入促進費	4,880
		介護保険特別対策費	43,333
		介護サービス利用促進費	800
		介護サービス適正実施指導費	23,248
		介護人材確保推進事業費	2,679
(2) 介護保険事業会計繰出金	9,372,200	介護保険事業会計繰出金	9,372,200
6 介護保険サービス費	25,000		
(1) 介護保険サービス会計繰出金	25,000	介護保険サービス会計繰出金	25,000
7 後期高齢者医療費	1,636,800		
(1) 後期高齢者医療事業会計繰出金	1,636,800	後期高齢者医療事業会計繰出金	1,636,800
小 計	52,465,075		
(衛生費)			
1 保健衛生費	1,147		
(1) 保健衛生総務費	1,147	給与費(健康福祉審議会健康づくり専門分科会委員14人)	322
		健康爛漫計画推進事業費	825
2 保健予防費	2,235,631		
(1) 精神保健費	2,235,631	精神保健対策費	557
		医療扶助費	38,808
		自立支援給付費	2,180,924
		地域生活支援事業費	15,342
3 健康対策費	1,121,001		
(1) 健康増進推進費	365,314	給与費(食育推進会議委員 18人)	414
		管理運営費	268,339
		歯科保健対策費	60,557
		障害者歯科保健センター運営費	32,925
		食育推進事業費	2,284
		健康増進対策事業費	795

平成30年度 当初予算額(健康・福祉関係事項別)

科 目	予 算 額 (千 円)	事 項 別	
		事 項 名	予算額(千円)
(2) 成人保健費	755,687	健康教育相談費	5,502
		がん対策費	749,778
		機能訓練訪問指導費	407
小 計	3,357,779		
(労働費)			
1 労働費	76,458		
(1) 労働総務費	76,458	シルバー人材センター経費	76,458
小 計	76,458		
合 計	55,899,312		

< 参 考 平成30年度静岡市一般会計予算 >

款	当初予算額(千円)	構成率(%)
1 議会費	1,048,827	0.34
2 総務費	27,629,332	8.85
3 民生費	102,395,477	32.80
4 衛生費	27,683,893	8.87
5 労働費	511,324	0.16
6 農林水産業費	4,508,005	1.44
7 商工費	5,186,354	1.66
8 土木費	44,813,030	14.35
9 消防費	10,726,212	3.44
10 教育費	48,714,217	15.60
11 災害復旧費	834,627	0.27
12 公債費	37,884,000	12.13
13 諸支出金	64,702	0.02
14 予備費	200,000	0.06
計	312,200,000	100.00

< 健康・福祉関係予算 内訳 >

分 野	当初予算額(千円)	構成率(%)
老人福祉関係	8,312,899	14.87
後期高齢者医療関係	1,636,800	2.93
介護保険関係	9,472,416	16.95
障害者福祉関係	15,298,731	27.37
児童福祉関係	2,460,000	4.40
生活保護関係	15,456,677	27.65
健康づくり関係	1,122,148	2.01
その他社会福祉関係	2,139,641	3.83
計	55,899,312	100.00

介護保険事業会計決算額

(歳入)

性質別区分	平成29年度(円)
保険料	13,438,617,386
使用料及び手数料	0
国庫支出金	14,903,753,535
支払基金交付金	16,760,098,303
県支出金	8,944,389,078
財産収入	66,760
繰入金	9,196,690,956
繰越金	1,689,157,208
諸収入	46,318,669
計	64,979,091,895

(歳出)

目的別区分	平成29年度(円)
総務費	1,276,284,895
保険給付費	58,730,211,317
地域支援事業費	1,973,897,343
基金積立金	388,978,574
公債費	0
諸支出金	1,318,734,368
予備費	0
計	63,688,106,497

介護保険事業会計当初予算額

(歳入)

性質別区分	平成30年度	
	予算額(千円)	構成率(%)
保険料	14,020,013	22.05
使用料及び手数料	39	0.00
国庫支出金	14,271,000	22.45
支払基金交付金	16,404,329	25.81
県支出金	8,955,334	14.09
財産収入	2,801	0.00
繰入金	9,777,606	15.38
繰越金	107,153	0.17
諸収入	30,725	0.05
計	63,569,000	100.00

(歳出)

目的別区分	平成30年度	
	予算額(千円)	構成率(%)
総務費	1,439,823	2.26
保険給付費	58,817,601	92.53
地域支援事業費	3,200,746	5.04
基金積立金	2,839	0.00
公債費	838	0.00
諸支出金	106,153	0.17
予備費	1,000	0.00
計	63,569,000	100.00

介護保険サービス会計決算額

(歳入)

性質別区分	平成29年度 (円)
使用料及び手数料	34,757,433
繰入金	24,212,000
繰越金	99,317
諸収入	657
計	59,069,407

(歳出)

目的別区分	平成29年度 (円)
サービス費	58,972,130
予備費	0
計	58,972,130

介護保険サービス会計当初予算額

(歳入)

性質別区分	平成30年度	
	予算額(千円)	構成率(%)
使用料及び手数料	34,190	57.66
繰入金	25,000	42.16
繰越金	100	0.17
諸収入	10	0.02
計	59,300	100.00

(歳出)

目的別区分	平成30年度	
	予算額(千円)	構成率(%)
サービス費	59,200	99.83
予備費	100	0.17
計	59,300	100.00

後期高齢者医療事業会計決算額

(歳入)

性質別区分	平成29年度 (円)
後期高齢者医療保険料	6,659,710,540
繰入金	1,507,075,346
繰越金	289,272,060
諸収入	13,350,338
計	8,469,408,284

(歳出)

目的別区分	平成29年度 (円)
後期高齢者医療 広域連合納付金	8,163,509,786
保険料還付金	10,920,300
還付加算金	244,100
一般会計繰出金	91,038
計	8,174,765,224

後期高齢者医療事業会計当初予算額

(歳入)

性質別区分	平成30年度	
	予算額(千円)	構成率(%)
後期高齢者医療保険料	7,204,300	78.86
繰入金	1,636,800	17.92
繰越金	280,000	3.06
諸収入	14,300	0.16
計	9,135,400	100.00

(歳出)

目的別区分	平成30年度	
	予算額(千円)	構成率(%)
後期高齢者医療 広域連合納付金	9,123,600	99.87
保険料還付金	10,000	0.11
還付金加算	300	0.00
一般会計繰出金	1,500	0.02
計	9,135,400	100.00

2 各種健康福祉関連計画

(1) 健康福祉基本計画【平成 22 年度～平成 31 年度】

健康福祉基本条例に基づき、「すべての人が身近な地域で支え合いながら、ともに生きる」という基本的な考えのもとに、高齢者や障がいのある人、子どもなどの個別計画に共通する基本的な理念や目標を示す計画。

(2) 健康長寿のまちづくり計画【平成 30 年度～平成 34 年度】

「第 3 次総合計画」及び「5 大構想」を踏まえ、老人福祉法に基づく「静岡市第 8 期高齢者保健福祉計画」、介護保険法に基づく「静岡市第 7 期介護保険事業計画」を核に、市民が、できる限り、健康で人生を楽しむことができ、住み慣れた「自宅ですっと」、自分らしく暮らすことができるまちの実現をめざし、健康長寿のまちづくりを推進するための計画。

①第 8 期高齢者保健福祉計画【平成 30 年度～平成 32 年度】

老人福祉法第 20 条の 8 に規定する市町村老人福祉計画として、平成 32 年度までにおける保健・福祉サービスの見込み量や具体的な推進方策を明らかにした計画。

②第 7 期介護保険事業計画【平成 30 年度～平成 32 年度】

介護保険法第 117 条に基づき、基本指針に即し、3 年を 1 期として、市が実施する介護保険事業に係る保険給付の円滑な実施に関する計画。

(3) 第 3 次地域福祉基本計画【平成 27 年度～平成 34 年度】

市民や地域の関係団体、ボランティアや NPO、民間事業者及び市等が、理念や目標を共有し、地域の中でそれぞれの役割を果たし、協働することで、「すべての人が家庭や地域の中で生涯を通じて生きがいを持ち、安心して健やかに自分らしい生活を送ることのできるまち」を目指し、地域福祉を推進するための計画。

(4) 健康爛漫計画（第 2 次）【平成 25 年度～平成 34 年度】

健康増進法第 8 条第 2 項の規定に基づく市町村健康増進計画として、健康寿命の延伸を図るため、市民一人ひとりの健康づくりに関する意識を高め、市民・行政・健康づくりに関する団体等が協働して健康づくりを進めていくための計画。

(5) 第 3 次食育推進計画【平成 30 年度～平成 34 年度】

食育基本法第 18 条第 1 項の規定に基づく市町村食育推進計画として、「生涯食育社会」の実現を目指すため、市民一人ひとりの食に関する意識の底上げを図るとともに、食に関するネットワークの連携を強化し、生涯にわたるライフステージに応じた間断ない食育を推進するための計画。

(6) 障がい者共生のまちづくり計画【平成 30 年度～平成 32 年度】

障がいの有無に関わらず、相互に尊重し、支え合い、地域で安心して自分らしく暮らすことの

できる「共生都市」の実現を目指し、障害者基本法第11条第3項に基づき、医療・保健、生活環境、教育、就労等、幅広い分野に対して横断的な視点により本市の障がい者施策の基本的な方向性を定めた市町村障害者計画と、障害者総合支援法第88条及び児童福祉法第33条の20に基づき国の定める基本方針に即して、障害福祉サービス、地域生活支援事業、障害児通所支援等の提供体制の確保に係る目標を設定し、その目標を達成するために必要なサービス量の見込み及び見込量の確保のための方策等を定めた市町村障害福祉計画・市町村障害児福祉計画を一体的に策定した計画。

(7) 第2期保健事業実施計画（データヘルス計画）第3期特定健康診査等実施計画

【平成30年度～平成35年度】

国民健康保険法第82条第5項の規定に基づき、特定健診等の結果、レセプトデータ等の健康・医療情報を活用して、PDCAサイクルに沿った効果的かつ効率的な保健事業の実施計画と高齢者の医療の確保に関する法律第18条（特定健康診査等基本方針）に基づいて実施する保健事業の中核をなす特定健康診査及び特定保健指導を適切かつ有効に実施するための計画を一体的に策定した。

3 情報システム維持管理業務

福祉トータルシステム及び介護保険システムの維持管理業務を行っている。

(1) 福祉トータルシステム対象業務

①生活保護関連業務

ケースワーカー業務（保護費等給付事務、各種扶助業務等）、中国残留邦人支給給付金、債権管理、統計処理

②障害者福祉関連業務

身体障害者手帳・療育手帳・精神手帳の交付、補装具の交付・修理費助成、日常生活用具費助成、重度障害者紙おむつ券支給、重度心身障害者タクシー利用料金助成、障害児支援給付、障害者自立支援サービス費給付、地域生活支援事業サービス費給付、障害者自立支援医療費（更生医療費）給付、障害者自立支援医療費（精神通院医療費）給付、心身障害者扶養共済年金業務、更生相談所業務

③医療費助成業務等

重度心身障害者医療費助成、後期高齢者医療、特定医療費（指定難病）支給事務、小児慢性特定疾病医療支給事務、自立支援医療（育成）支給事務、未熟児養育医療支給事務

④手当業務

特別児童扶養手当、重度心身障害児扶養手当、障害児福祉手当、特別障害者手当、経過的福祉手当

⑤高齢者福祉業務

敬老事業、シルバーカード交付、高齢者在宅福祉業務、老人施設措置、はり・きゅう・マッサージ施術費助成、高齢者実態調査事業、生活機能評価

⑥民生委員・児童委員業務

一斉改選登録、随時委嘱・解嘱業務、表彰管理、民生委員・児童委員管理

(2) 介護保険システム対象業務

①資格・認定業務

被保険者台帳管理、被保険者証交付、要介護認定申請受付、要介護度一次判定、介護認定審査会業務

②給付管理業務

保険給付申請・審査・支払い、受給者台帳管理、給付実績管理、統計処理

③賦課管理業務

当初賦課、更正賦課、賦課状況確認、所得照会

④収納管理業務

受入・日計・消し込み、収納状況照会、過誤納管理、滞納管理

(3) 子ども子育て支援システム対象業務

※ 当該業務は、幼保支援課システム係 (Tel054-354-2630) で管理)

①母子及び父子並びに寡婦福祉資金の貸付償還業務

②医療費助成業務等

母子家庭等医療費助成、子ども医療費助成

③手当業務

児童扶養手当、児童手当

④子ども子育て支援業務

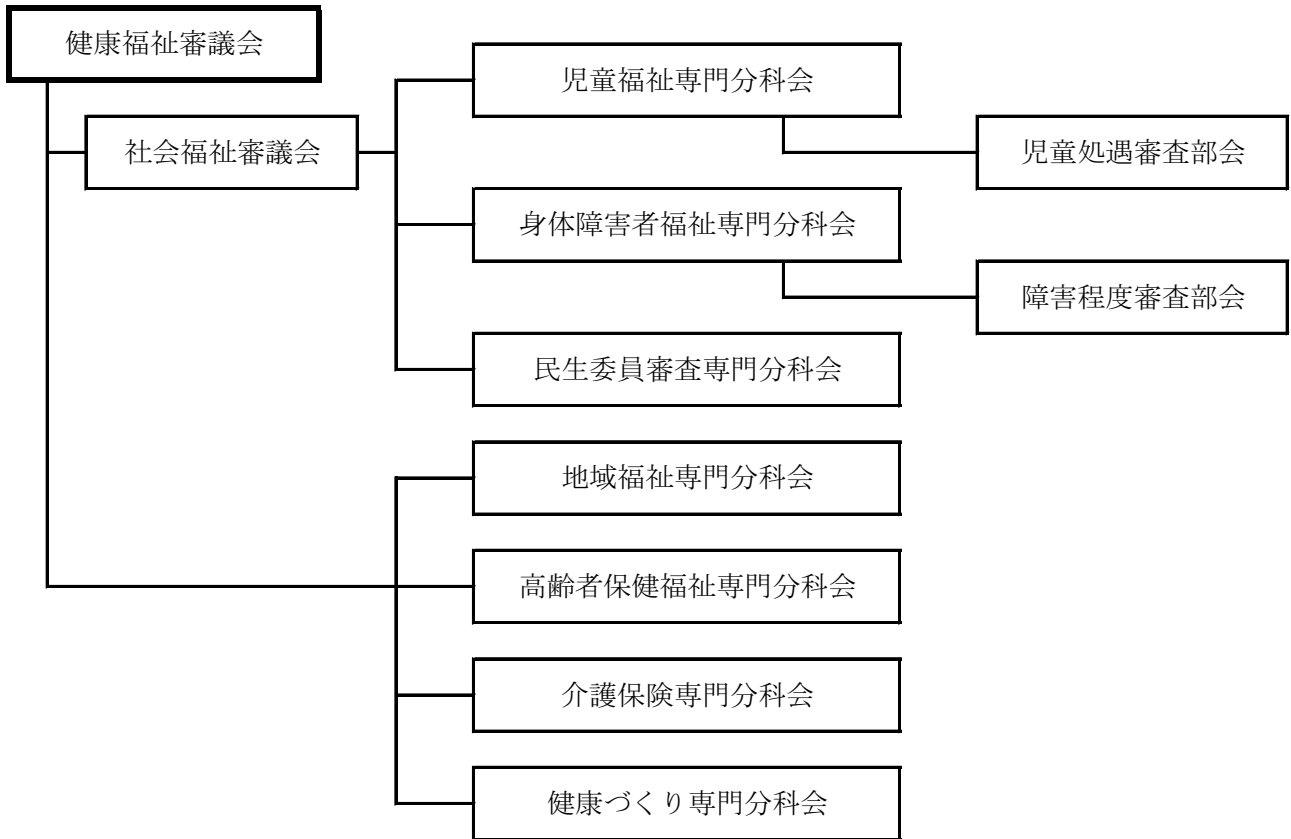
子ども子育て支援

4 社会福祉関係事業

(1) 静岡市健康福祉審議会〔社会福祉審議会〕（平成19年度から）

健康福祉の推進に関する重大事項や、推進に関して必要な事項を調査審議する条例設置の審議機関であり、社会福祉法に基づく社会福祉審議会を包含している。

なお、社会福祉法等に定められた行政処分の際の審議機関として機能させる場合は、静岡市健康福祉審議会委員のうち社会福祉審議会委員を兼ねる委員を招集し、社会福祉審議会として審議するものとする。



(2) 社会福祉法人設立認可等事務（平成9年度から）

- ①社会福祉法人の設立認可
- ②社会福祉法人の定款変更認可
- ③社会福祉法人の基本財産処分認可

その他、社会福祉法人に関する各種証明等を実施している。

(3) 社会福祉施設等指導監査事務

社会福祉法に基づく社会福祉法人及び生活保護法ほか社会福祉各法に基づき設置する社会福祉施設の運営状況等の指導監査を実施している。

指導監査対象一覧（平成30年4月1日現在）

【社会福祉法人】

対象法人数	根拠法令
85法人	社会福祉法第56条

【社会福祉施設】

施設種別	対象施設数	内 訳		根拠法令
		市営	民営	
救護施設	2		2	生活保護法第44条
乳児院	1		1	児童福祉法第46条
母子生活支援施設	1		1	児童福祉法第46条
児童養護施設	1		1	児童福祉法第46条
障害児入所施設	3		3	児童福祉法第46条
養護老人ホーム	2		2	老人福祉法第18条
特別養護老人ホーム	38		38	老人福祉法第18条
軽費老人ホーム（ケアハウス）	7		7	社会福祉法第70条
障害者支援施設	8		8	障害者総合支援法第85条 社会福祉法第70条
合 計	63		63	

（４）社会福祉施設整備関係事務

社会福祉施設整備交付金等に係る設計内容の審査及び指導に関する事務、並びに施設整備に係る指導監督及び検査に関する事務を実施している。

	施設種別	施設名	所在地	設置主体	区分	審査整備	社会福祉施設整備費種別
1	児童発達支援 保育所等訪問支援 障害児相談支援	（仮称） 百花園福祉型 児童発達支援 センター	駿河区 登呂	（福）花園会	創設	審査29年度 整備30年度	社会福祉施設等 施設整備費補助金

5 民生委員・児童委員

民生委員・児童委員は、それぞれの担当地域住民の生活状況を十分に把握するとともに、地域内の福祉の増進を図るため、関係行政機関への協力・社会福祉事業施設との連絡を密にし、その機能に協力するなど、積極的な活動を進めている。

本市の民生委員活動は、大正 11 年 5 月 5 日の静岡県方面委員制度創設により始まった。その後全国統一した制度として、昭和 12 年方面委員令が公布、昭和 21 年に民生委員令と改正、昭和 23 年 7 月 29 日に民生委員法が公布された。さらに平成 6 年 1 月 1 日から、児童福祉に関する事項を専門的に担当する民生委員・児童委員として「主任児童委員」が設置された。

平成 15 年 4 月 1 日の静岡市、清水市の合併に伴い、新たな静岡市民生委員児童委員協議会が発足した。その後、平成 17 年 4 月 1 日の政令指定都市移行に伴い、各行政区に民生委員児童委員協議会が設置され、また、平成 18 年 3 月 31 日に蒲原町と平成 20 年 11 月 1 日に由比町と合併した。現在、61 地区 1,189 名の民生委員・児童委員が活発に活動している。

(1) 民生委員・児童委員定数、地区民児協数の推移

	委 員 定 数 (人)						委 員 定 数 (人)				
	地域	地区担当委員	主任児童委員	計	地区民児協数		地域	地区担当委員	主任児童委員	計	地区民児協数
昭和 46.12.1 (地区委員改選)	静岡	299	—	299	13	平成 7.12.1 (地区委員改選)	静岡	655	46	701	32
	清水	192	—	192	17		清水	328	22	350	20
昭和 47.7.1 (地区委員増員)	静岡	417	—	417	16	平成 9.1.1 (児童委員改選)	静岡	655	48	703	32
	清水	257	—	257	18		清水	328	22	350	20
昭和 49.12.1 (地区委員改選)	静岡	430	—	430	17	平成 10.12.1 (地区委員改選)	静岡	668	48	716	34
	清水	257	—	257	18		清水	333	22	355	20
昭和 52.12.1 (地区委員改選)	静岡	479	—	479	17	平成 13.12.1 (地区委員改選) (児童委員改選)	静岡	680	70	750	35
	清水	267	—	267	19		清水	337	40	377	20
昭和 55.12.1 (地区委員改選)	静岡	492	—	492	18	平成 16.12.1 (一斉改選)		1,024	112	1,136	56
	清水	280	—	280	20		清水	337	40	377	20
昭和 58.12.1 (地区委員改選)	静岡	503	—	503	19	平成 18.3.31 (蒲原町合併)		1,055	114	1,169	57
	清水	284	—	284	20	平成 19.12.1 (一斉改選)		1,034	116	1,150	58
昭和 61.12.1 (地区委員改選)	静岡	523	—	523	20	平成 20.11.1 (由比町合併)		1,056	118	1,174	59
	清水	294	—	294	20	平成 22.12.1 (一斉改選)		1,055	122	1,177	61
平成元.12.1 (地区委員改選)	静岡	601	—	601	32	平成 25.12.1 (一斉改選)		1,059	122	1,181	61
	清水	299	—	299	20	平成 28.12.1 (一斉改選)		1,067	122	1,189	61
平成 4.12.1 (地区委員改選)	静岡	624	—	624	32						
	清水	312	—	312	20						
平成 6.1.1 (児童委員設置)	静岡	624	46	670	32						
	清水	312	21	333	20						

- ・平成 10 年 12 月 1 日 主任児童委員改選時期統一措置実施
- ・平成 13 年 12 月 1 日 主任児童委員配置基準改正による増員
- ・平成 17 年 4 月 1 日 政令指定都市移行
- ・平成 26 年 4 月 1 日 民生委員法改正により、「静岡市民生委員の定数に関する条例」を制定（平成 28 年 12 月 1 日条例改正）

(2) 民生委員・児童委員数

平成30年4月1日現在

地区協 議 会 名	民生委員			主任児童委員			地区協 議 会 名	民生委員			主任児童委員				
	男	女	計	男	女	計		男	女	計	男	女	計		
1 (葵区)	1 中部	11	10	21	1	1	2	2 (駿河区)	10 大里東・宮竹	8	5	13		2	2
	2 伝馬町	4	10	14		2	2		11 大谷・久能	9	3	12		2	2
	3 安東	11	16	27		2	2		12 長田北	4	9	13		2	2
	4 城北	3	12	15		2	2		13 長田西	13	7	20		2	2
	5 麻機	6	7	13	1	1	2		14 長田東	4	17	21		2	2
	6 安西	11	3	14		2	2		15 川原	7	6	13		2	2
	7 番町	8	11	19		2	2		16 長田南	11	6	17		2	2
	8 横内	6	9	15		2	2		1 辻	3	7	10		2	2
	9 竜南	4	13	17		2	2		2 江尻	5	10	15		2	2
	10 千代田	8	7	15		2	2		3 入江	8	11	19		2	2
	11 千代田東	8	7	15		2	2	4 浜田	2	10	12		2	2	
	12 西奈	12	5	17		2	2	5 岡	5	14	19		2	2	
	13 西奈南	6	11	17		2	2	6 船越	3	12	15		2	2	
	14 西部	11	13	24		2	2	7 清水	12	6	18		2	2	
	15 田町	12	3	15		2	2	8 不二見	7	11	18		2	2	
	16 北部	8	12	20	1	1	2	9 駒越	4	7	11		2	2	
	17 美和	13	8	21		2	2	10 折戸	4	5	9		2	2	
	18 賤機	7	12	19	1	1	2	11 三保	6	9	15		2	2	
	19 服織	15	7	22		2	2	12 飯田	5	22	27		2	2	
	20 藁科	16	1	17		2	2	13 高部	16	6	22		2	2	
	21 安倍	13	7	20		2	2	14 有度東	8	11	19	1	1	2	
	22 藁科北	9	6	15		2	2	15 有度西	11	9	20		2	2	
	23 井川	7	1	8	1	1	2	16 袖師	8	8	16		2	2	
2 (駿河区)	1 大里西	3	17	20		2	2	17 庵原	9	6	15		2	2	
	2 中島	8	10	18		2	2	18 興津	6	15	21		2	2	
	3 中田	11	12	23		2	2	19 小島	7	7	14		2	2	
	4 南部	7	7	14		2	2	20 両河内	11	4	15		2	2	
	5 森下	9	10	19		2	2	21 蒲原	10	11	21		2	2	
	6 西豊田	12	15	27		2	2	22 由比	4	14	18	1	1	2	
	7 東豊田	11	5	16		2	2	計	495	547	1,042	7	115	122	
	8 東源台	7	5	12		2	2	地区担当委員定数	1,067人 内欠員 25人						
	9 富士見	8	7	15		2	2	主任児童委員定数	122人 内欠員 0人						

(3) 民生委員・児童委員の年齢

(平成30年3月31日現在)

区 分		30代	40代	50代	60代	70代	計	平均年齢
地 区 担当委員	男	1人	4人	8人	214人	268人	495人	69歳11月
	女	1	10	41	266	229	547	68歳0月
	計	2	14	49	480	497	1,042	68歳10月
主 任 児童委員	男	0	2	2	2	1	7	57歳10月
	女	1	25	61	25	3	115	55歳7月
	計	1	27	63	27	4	122	55歳8月

(4) 民生委員・児童委員の職業

(平成30年3月31日現在)

区 分		社会福祉事業従事者	宗教家及び宗教教師	医師及び歯科医師	その他の医療保健業	教 育 者	農林漁業従事者	自 営 業 者	会 社 員	公 務 員	無 職	そ の 他	計
地 区 担当委員	男	5人	14人	0人	0人	4人	29人	60人	46人	3人	277人	57人	495人
	女	17	1	0	9	3	10	56	19	1	370	61	547
	計	22	15	0	9	7	39	116	65	4	647	118	1,042
主 任 児童委員	男	0	2	0	0	1	1	0	1	0	1	1	7
	女	1	1	0	1	5	1	20	4	1	48	33	115
	計	1	3	0	1	6	2	20	5	1	49	34	122

(5) 民生委員・児童委員の経験年数

(平成30年3月31日現在)

区 分		1年未満	1年以上 3年未満	3年以上 6年未満	6年以上 10年未満	10年以上 20年未満	20年以上 30年未満	30年以上	計	平 均 在 年 職 数
地 区 担当委員	男	8人	201人	122人	76人	82人	6人	0人	495人	5年1月
	女	13	199	137	95	96	7	0	547	5年5月
	計	21	400	259	171	178	13	0	1,042	5年3月
主 任 児童委員	男	0	1	2	2	2	0	0	7	6年11月
	女	0	51	24	17	23	0	0	115	5年1月
	計	0	52	26	19	25	0	0	122	5年2月

(6) 民生委員・児童委員の活動状況（平成29年度）

① 相談・支援件数、分野別相談・支援件数

区 分		件 数	区 分		件 数
内 容 別 相 談 ・ 支 援 件 数	在 宅 福 祉	1,647	内 容 別 相 談 ・ 支 援 件 数	高齢者に関すること	15,577
	介 護 保 険	1,173		障害者に関すること	1,407
	健康・保健医療	1,936		子どもに関すること	2,895
	子育て・母子保健	527		そ の 他	4,449
	子どもの地域生活	1,215			
	子どもの教育・学校生活	833			
	生 活 費	1,589			
	年 金 ・ 保 険	258			
	仕 事	232			
	家 族 関 係	1,057			
	住 居	467			
	生 活 環 境	1,321			
	日 常 的 な 支 援	6,138			
	そ の 他	5,935			
計	24,328	計	24,328		

② その他の活動件数

区 分	件 数
調 査 ・ 実 態 把 握	87,819
行 事 ・ 事 業 ・ 会 議 へ の 参 加 協 力	26,766
地 域 福 祉 活 動 ・ 自 主 活 動	49,155
民 児 協 運 営 ・ 研 修	37,229
証 明 事 務	1,934
要 保 護 児 童 の 発 見 の 通 告 ・ 仲 介	733

③ 訪問・調整回数、活動日数

区 分	回 数 ・ 日 数
訪 問 回 数	218,450
連 絡 調 整 回 数	76,047
活 動 日 数	161,446

(7) 民生委員・児童委員活動費（平成30年度当初予算）

ア 地区民生委員・児童委員協議会負担金				133,812千円
内訳	・民生委員・児童委員活動実費弁償費			
	委 員 1人あたり	年間		59,000円
	・民生委員・児童委員活動調査費			
	委 員 1人あたり	年間		31,000円
	・民生委員・児童委員協議会三役活動費			
	地 区 会 長 1人あたり	年間		26,000円
	地 区 副 会 長 1人あたり	年間		3,000円
	地 区 会 計 1人あたり	年間		3,000円
	・民生委員・児童委員協議会負担金			
	委 員 1人あたり	年間		9,100円
	地 区 1地区あたり	年間		230,000円

※ 地区民生委員児童委員協議会ごとの支給額の積算単価であり、委員の活動に係る交通費、通信費等のほか、定例会・研修会等の協議会運営に充てられる。

イ 静岡市民生委員児童委員協議会補助金				2,294千円
----------------------------	--	--	--	---------

6 地域福祉の推進など

(1) 静岡市健康福祉基金

市民の健康福祉の向上を目的として実施する保健福祉事業の推進に必要な経費にあてるため、静岡市社会福祉事業振興基金と静岡市福祉対策基金を廃止し、新たに静岡市健康福祉基金として設置した。

設	置	平成19年3月20日
設	置	時
基金	の	額
1,600,000,000円		
平成29年度末基金現在高		1,437,304,239円

(2) 静岡市福祉事業振興基金

(財)神谷家積善会からの寄附金の趣旨に沿い、福祉事業の振興に寄与するために設置し、この運用益をもとに助成を行っている。

設	置	平成元年3月1日
設	置	時
基金	の	額
150,000,000円		
平成29年度末基金現在高		150,000,000円

(3) 後藤磯吉・悦子福祉及び教育奨励基金

後藤磯吉氏、悦子氏からの寄附金の趣旨に沿い、福祉及び教育の奨励を目的に設置し、この運用益及び取り崩しにより事業の財源としている。

設	置	平成12年2月1日
設	置	時
基金	の	額
200,000,000円		
平成29年度末基金現在高		32,613,947円

(4) 社会福祉協議会関連事業

住民福祉の増進を目的に、地域福祉活動を行っている静岡市社会福祉協議会に対し、人件費、各種事業の補助等を行っている。

平成29年度実績	
・地域福祉推進事業	150,678,260円
・日常生活自立支援事業	82,762,000円
・子育て支援事業	2,450,000円

(5) 社会福祉施設管理運営事業

地域福祉活動の推進や社会福祉団体等の育成を図るための活動拠点として、施設の管理及び運営を指定管理者の静岡市社会福祉協議会が行っている。

・中央福祉センター

場	所	静岡市葵区城内町1番1号
構	造	鉄骨鉄筋コンクリート造 地下1階・地上3階
敷	地面積	2,738.56 m ²
延	床面積	4,077.55 m ²

ア 会議室利用状況（平成29年度実績）

区 分	件 数	利用人数（人）
聴覚障害者集会室	715	9,258
3 1 会 議 室	706	15,751
3 2 会 議 室	716	4,941
3 3 会 議 室	861	3,310
大 会 議 室	766	30,433
計	3,764	63,693

開館日数 347日

社会福祉団体等登録団体
45団体

イ 福祉情報資料室利用状況（平成29年度実績）

来館者数	図書貸出数	ビデオ貸出数	利用登録者数
8,200人	2,717冊	22本	38人

所蔵図書数 9,514冊

ビデオ本数 517本

・清水社会福祉会館（はーとぴあ清水）

場 所 静岡市清水区宮代町1番1号
 構 造 鉄骨鉄筋コンクリート造 地下1階・地上6階
 敷地面積 2,274.48 m²
 延床面積 6,949.48 m²

ア 会議室利用状況（平成29年度実績）

区 分	件 数	利用人数（人）
大 会 議 室	322	9,480
中 会 議 室	416	9,029
調 理 実 習 室	154	2,493
機 能 訓 練 室	458	9,783
教 養 娛 楽 室 1	258	1,662
教 養 娛 楽 室 2	197	1,452
浴 室		33,807
集 会 室	209	8,801
多目的ホール(全面)	535	19,283
多目的ホール(1/2)	133	2,134
計	2,682	97,924

イ 社会福祉資料室利用状況（平成29年度実績）

来館者数	所蔵図書数	5,780冊
1,061人	ビデオ・DVD本数	457本

(6) 成年後見制度利用促進事業（平成29年度実績）

市長申し立て 31件 4,940,052円（申立費用助成、報酬助成）

7 生活保護

(1) 生活保護制度の原理

生活保護法は、憲法第 25 条の理念に基づき、生活に困窮するすべての国民に対し、健康で文化的な最低限度の生活を保障すると共に、生活に困窮する者が、その利用し得る資産・能力・その他あらゆるものを活用しても、なお、最低限度の生活が維持できない場合に、その満たし得ない部分の扶助を行い生活の向上をはかりつつ、自立の助長をすることを目的としている。

(2) 生活保護の状況

ア 保護の基準

生活保護基準は、要保護者の年齢別、世帯構成別、所在地域別、その他保護の種類に応じて必要な事情を考慮し、毎年度厚生労働大臣が定めることとされている。(法第 8 条)

一般基準たる保護基準は、要保護者に保障すべき最低生活の需要について国民生活の動向、国民経済の動向を勘案しつつ科学的かつ合理的に検討を行ったうえ、生活、住宅、教育、介護、医療、出産、生業及び葬祭の 8 種類の扶助を設定している。

平成 30 年度における最低生活保障水準（月額）の具体的事例（平成 30 年 4 月 1 日現在）

種 別	標準 3 人世帯	夫婦、子 2 人 4 人世帯	高齢者 2 人世帯	高齢者 1 人世帯	母、子 2 人 3 人世帯	重度障害者を 含む 2 人世帯	
		33 歳男 29 歳女 4 歳子	35 歳男 30 歳女 9 歳子(小学生) 4 歳子	72 歳男 67 歳女	70 歳女	30 歳女 9 歳子(小学生) 4 歳子	65 歳女 25 歳男 (重度障害者)
世帯あたり 最低生活費	158,000 円	197,870 円	116,610 円	80,460 円	192,470 円	171,570 円	
内 訳	生活扶助	135,000 円	159,360 円	103,610 円	67,460 円	131,070 円	107,290 円
	母子加算					22,890 円	
	児童養育加算	10,000 円	20,000 円			20,000 円	
	障害者加算						24,470 円
	重度障害者加算						14,580 円
	家族介護料						12,230 円
	教育扶助	—	5,510 円	—	—	5,510 円	—
住宅扶助	13,000 円	13,000 円	13,000 円	13,000 円	13,000 円	13,000 円	

(注) 1. 冬季(11 月～3 月)は、最低生活費に冬季加算(第 2 類)が計上される。

2. 年金等や各種手当による収入は、その収入が最低生活費から差し引かれ、生活保護の支給額となる。

3. 就労収入がある場合には、その収入に応じた額の勤労控除を行った額が収入として認定され、最低生活費から差し引かれ、生活保護の支給額となる。

イ 地域別被保護世帯数、人員及び保護率

(平成 30 年 3 月現在)

地域	地域別人口	被 保 護		保 護 率
		実世帯	実人員	
	人	世帯	人	%
葵	251,051	2,681	3,438	13.7
駿河	211,604	2,422	3,102	14.6
清水	234,923	2,057	2,680	11.4
計	697,578	7,160	9,220	13.2

※地域別人口は平成 30 年 3 月 1 日現在の推計人口。(外国人登録者数を含む)

ウ 被保護世帯数、人員及び保護率の年次推移

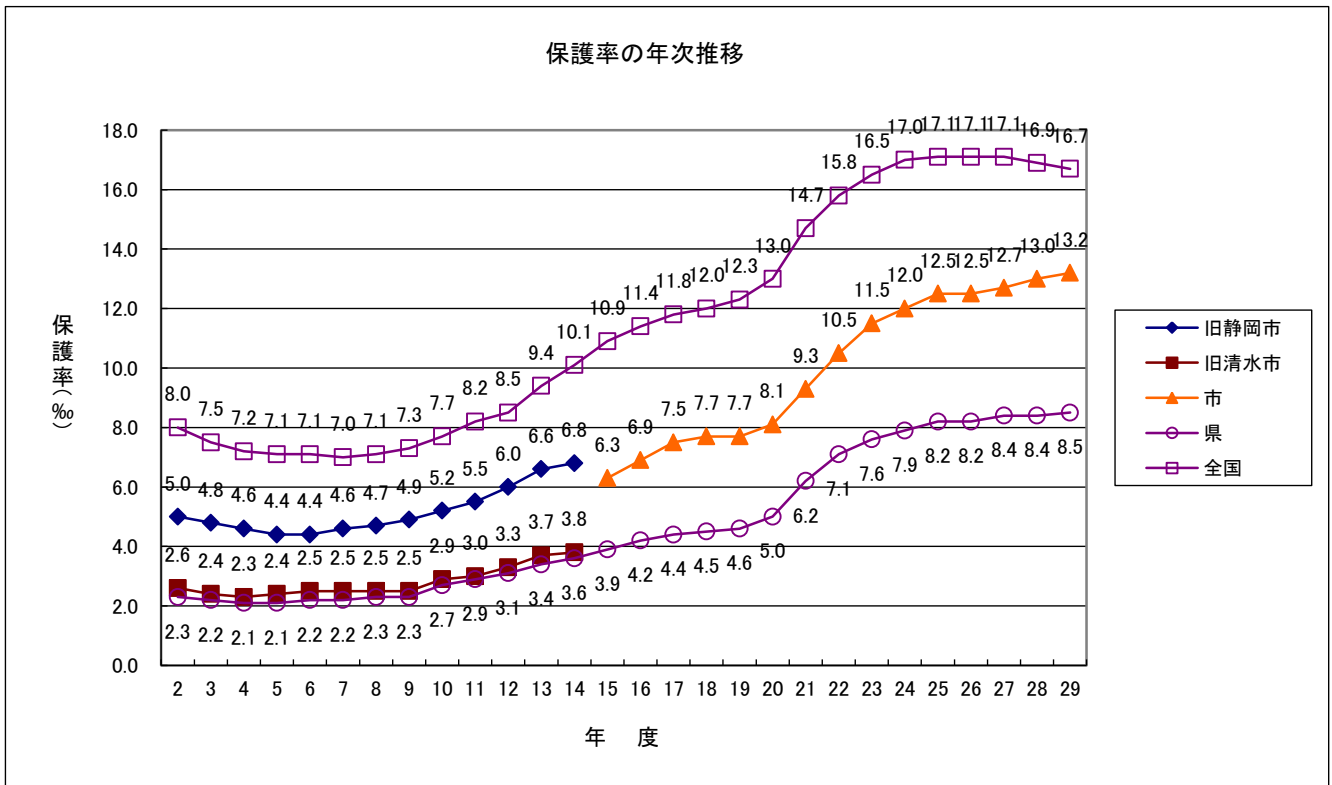
年度	推計人口 (3月1日現在)		被保護 (3月現在)				保護率 (3月現在)		
			実世帯		実人員		市	県	国
	人	%	世帯	%	人	%	%	%	%
25	708,384	100.0	6,713	100.0	8,843	100.0	12.5	8.2	17.1
26	705,204	99.6	6,844	102.0	8,866	100.2	12.5	8.2	17.1
27	704,017	99.4	6,917	103.0	8,946	101.1	12.7	8.4	17.1
28	700,430	98.9	7,047	104.9	9,100	102.9	13.0	8.4	16.9
29	697,578	98.5	7,160	106.7	9,220	104.2	13.2	8.5	16.7

※%は、平成 25 年度を 100 とした指数を指す。

(3) 保護世帯の状況

ア 保護世帯の構成 (平成 29 年度平均)

地域	区分	高齢者世帯	母子世帯	障害者世帯	傷病者世帯	その他世帯	計	単身世帯割合(%)
葵	世帯総数	1,446	162	311	321	422	2,662	81.1
	世帯構成比率(%)	54.3	6.1	11.7	12.1	15.9	-	
	うち単身世帯数	1,348	-	255	264	293	2,160	
駿河	世帯総数	1234	138	260	276	463	2,371	81.4
	世帯構成比率(%)	52.0	5.8	11.0	11.6	19.5	-	
	うち単身世帯数	1128	-	230	248	323	1,929	
清水	世帯総数	1077	104	258	284	300	2,023	81.0
	世帯構成比率(%)	53.2	5.1	12.8	14.0	14.8	-	
	うち単身世帯数	978	-	226	239	195	1,638	
計	世帯総数	3,757	404	829	881	1,185	7,056	81.2
	世帯構成比率(%)	53.2	5.7	11.7	12.5	16.8	-	
	うち単身世帯数	3,454	-	711	751	811	5,727	



イ 被保護者の就労状況（平成 29 年度平均）

地域	保護 受給世帯	世帯主 稼働世帯	世帯員 稼働世帯	非稼働世帯						非稼働率 (%)
				総数	高齢者	母子	障害	傷病	その他	
葵	2,662	369	55	2,239	1,385	74	270	295	215	84.1
駿河	2,371	385	58	1,926	1,172	55	217	253	229	81.2
清水	2,023	238	43	1,744	1,039	48	222	248	187	86.2
計	7,056	992	156	5,909	3,596	177	709	796	631	83.7

※各項目で端数処理を行っているため、合計値が合わないことがある。

(4) 保護の実施状況

ア 平成 29 年度 福祉事務所別面接相談及び保護の開始・廃止の状況

△印は減

地域	面接相談 件数	申請受理 件数	却下及び 取下げ件数	保護開始 世帯	(再掲) 職権保護	保護廃止 世帯	増減
葵	409	364	49	319	5	318	1
駿河	388	387	40	351	11	293	58
清水	836	334	40	279	6	247	32
合計	1,633	1,085	129	949	22	858	91

(注) 保護開始世帯には職権を含む。

イ 面接相談及び保護の開始・廃止の状況（年度別推移）

年度	面接相談 件数	申請受理 件数	却下及び 取下げ件数	保護開始 世帯	(再掲) 職権保護	保護廃止 世帯	増減
25	1,478	1,152	132	1,077	38	830	247
26	1,376	1,202	58	1,026	33	926	100
27	1,725	1,081	107	930	21	842	88
28	1,557	1,073	133	906	16	777	129
29	1,633	1,085	129	949	22	858	91

ウ 平成 29 年度 保護の開始・廃止の理由別状況
開始理由

理 由	地域	件 数	割 合 (%)
傷 病 等 (急迫保護・要介護状態を含む)	葵	71	22.3
	駿河	60	17.4
	清水	51	18.3
	計	182	19.3
貯金・仕送り等の減少・喪失(老齢による収入の減少を含む)	葵	210	65.8
	駿河	192	55.7
	清水	165	59.4
	計	567	60.2
稼働者の死亡・離別等	葵	1	0.3
	駿河	1	0.3
	清水	5	1.8
	計	7	0.7
失 業 (事業不振・倒産を含む)	葵	3	0.9
	駿河	6	1.7
	清水	3	1.1
	計	12	1.3
その他の働きによる収入の減少	葵	6	1.9
	駿河	11	3.2
	清水	8	2.9
	計	25	2.7
社会保障給付金等の減少・喪失	葵	0	0.0
	駿河	0	0.0
	清水	12	4.3
	計	12	1.3
そ の 他 (他管内からの転入を含む)	葵	28	8.8
	駿河	75	21.7
	清水	34	12.2
	計	137	14.5
合 計	葵	319	100
	駿河	345	100
	清水	278	100
	計	942	100

廃止理由

理 由	地域	件 数	割 合 (%)
死 亡 ・ 失 そ う	葵	148	21
	駿河	119	40.8
	清水	124	50.2
	計	391	31.4
傷 病 治 癒	葵	92	13
	駿河	0	0
	清水	0	0
	計	92	7.4
稼働収入の増加等	葵	52	7.4
	駿河	41	14
	清水	38	15.4
	計	131	10.5
社会保障給付金等の増加(他法負担含む)	葵	27	3.8
	駿河	21	7.2
	清水	6	2.4
	計	54	4.3
親類等の引き取り (仕送りの増加を含む)	葵	38	5.4
	駿河	16	5.5
	清水	17	6.9
	計	71	5.7
施 設 入 所	葵	6	0.8
	駿河	5	1.7
	清水	8	3.2
	計	19	1.5
そ の 他 (他管外への転出を含む)	葵	343	48.6
	駿河	90	30.8
	清水	54	21.9
	計	487	39.1
合 計	葵	706	100
	駿河	292	100
	清水	247	100
	計	1245	100

エ 平成 29 年度 扶助別被保護世帯数、人員

区 分		地域	被 保 護	
			世 帯	人 員
生 活 扶 助	月平均	葵	2,188	2,852
		駿河	1,961	2,512
		清水	1,695	2,225
		計	5,844	7,589
住 宅 扶 助	月平均	葵	2,257	2,911
		駿河	2,127	2,732
		清水	1,745	2,290
		計	6,129	7,933
教 育 扶 助	月平均	葵	159	225
		駿河	119	195
		清水	103	166
		計	381	586
医 療 扶 助	月平均	葵	2,135	2,483
		駿河	1,875	2,160
		清水	1,579	1,830
		計	5,589	6,473
介 護 扶 助	月平均	葵	683	699
		駿河	577	595
		清水	516	536
		計	1,776	1,830
出 産 扶 助	年実数	葵	2	2
		駿河	0	0
		清水	0	0
		計	2	2
生 業 扶 助	月平均	葵	57	64
		駿河	60	67
		清水	40	45
		計	157	176
葬 祭 扶 助	年実数	葵	149	149
		駿河	140	140
		清水	106	106
		計	395	395
保 護 施 設 事 務 費	月平均	葵	56	56
		駿河	15	15
		清水	11	11
		計	82	82

オ 扶助別生活保護費の年次推移

区 分	25		26		27		28		29	
	金額	比率	金額	比率	金額	比率	金額	比率	金額	比率
	千円	%	千円	%	千円	%	千円	%	千円	%
生活扶助	4,369,259	31.8	4,428,577	31.5	4,315,699	29.8	4,337,755	29.6	4,274,887	29.2
住宅扶助	2,463,231	17.9	2,521,481	17.9	2,538,853	17.5	2,570,996	17.6	2,598,136	17.7
教育扶助	80,231	0.6	83,455	0.6	79,949	0.6	81,669	0.6	85,295	0.6
医療扶助	6,107,090	44.5	6,260,647	44.5	6,785,995	46.8	6,836,473	46.7	6,830,628	46.7
介護扶助	469,126	3.4	493,718	3.5	485,619	3.4	528,827	3.6	559,054	3.8
出産扶助	413	0.0	291	0.0	0	0.0	1	0.0	577	0.0
生業扶助	30,555	0.2	30,053	0.2	29,744	0.2	28,249	0.2	30,106	0.2
葬祭扶助	45,984	0.3	51,287	0.4	54,694	0.4	47,296	0.3	64,479	0.5
就労自立 給付金	—	—	3,467	0.0	4,022	0.0	3,757	0.0	1,652	0.0
保護施設 事務費	184,166	1.3	199,078	1.4	196,483	1.3	199,994	1.4	194,847	1.3
計	13,750,055	100.0	14,072,054	100.0	14,491,058	100.0	14,635,017	100.0	14,639,661	100.0

カ 平成 29 年度 緊急援護金の支給状況（静岡市要保護者緊急援護金支給要綱）

種 別	地域	支給件数	支給金額	1 件平均額
		件	円	円
更生援護金	葵	351	1,208,330	3,443
	駿河	282	1,182,260	4,192
	清水	184	1,335,772	7,260
	計	817	3,726,362	4,561
移送援護金	葵	15	19,180	1,279
	駿河	1	3,280	3,280
	清水	5	12,040	2,408
	計	21	34,500	1,643
医療援護金	葵	1	10,800	10,800
	駿河	1	3,050	3,050
	清水	5	39,890	7,978
	計	7	53,740	7,677
計	葵	367	1,238,310	3,374
	駿河	284	1,188,590	4,185
	清水	194	1,387,702	7,153
	計	845	3,814,602	4,514

(5) 静岡市救護所

ア 施設の目的

身体上又は精神上著しい障害があるため独立して日常生活を営むことのできない要保護者を入所させて、生活扶助を行うことを目的とした生活保護法第 38 条の規定による救護施設である。

イ 所在地 静岡市葵区吉津 1905 番地

ウ 設置主体 静岡市

エ 指定管理者 社会福祉法人 静岡市厚生事業協会

オ 設置許可年月 昭和 21 年 12 月

カ 移転改築年月日 昭和 44 年 7 月 (田町 4 丁目 16 より移転)

平成 13 年 11 月 15 日現在地に完成した。

キ 施設規模 敷地面積 13,042.60 m² (静岡老人ホームと共用)

建物延床面積 1,878.44 m² (静岡老人ホームとの共用分を含む)

建物構造 鉄筋コンクリート造平屋建 (一部 2 階建)

ク 定員 50 人

ケ 入所人員

単位：人

年度	入所人員 (月平均)			
	男	女	計	他市町村委託 (再掲)
25	28	20	48	6
26	27	20	47	6
27	26	20	46	6
28	27	21	48	7
29	25	20	45	8

8 健康長寿のまちづくり

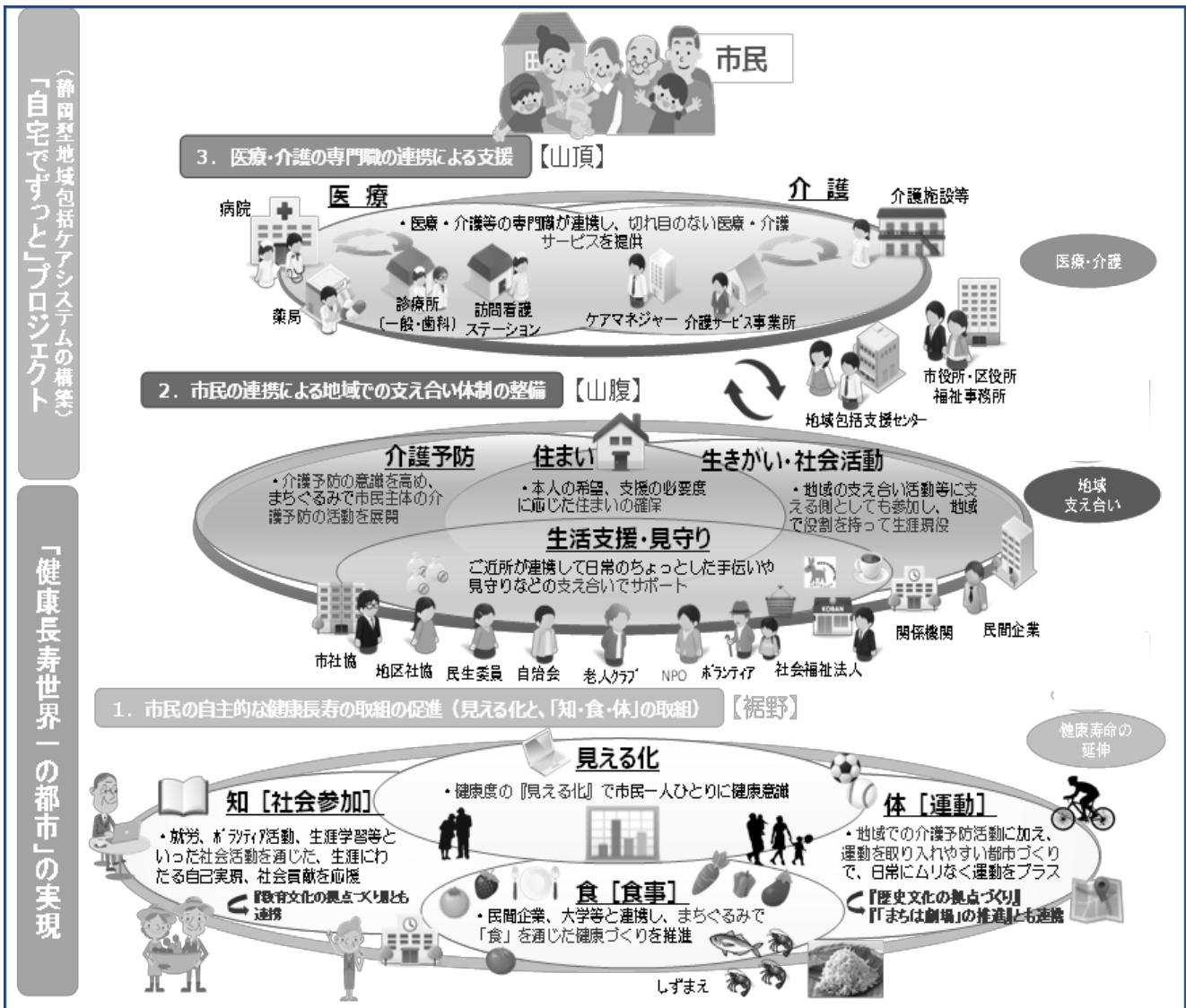
(1) 健康長寿のまちづくり計画

第3次総合計画及び5大構想に基づく「健康長寿のまち」の実現のため、老人福祉法に基づく「静岡市第8期高齢者保健福祉計画」及び介護保険法に基づく「静岡市第7期介護保険事業計画」を核に、健康長寿のまちづくりに関連する施策で構成された「静岡市健康長寿のまちづくり計画（平成30（2018）年度～平成34（2022）年度）」を策定した。

本計画の基本目標は、「市民が、できる限り、健康で人生を楽しむことができ、住み慣れた「自宅でずっと」、自分らしく暮らすことができるまちを実現する。」であり、基本目標を実現するための施策方針を「『健康長寿世界一の都市』の実現」及び「『自宅でずっと』プロジェクト」による静岡型地域包括ケアシステムの構築」と定めている。

「施策方針」を実現するための健康長寿のまちづくりに向けた施策体系としては、市民の自主的な健康長寿の取組を促進する「裾野」、市民の連携による地域での支え合い体制を整備する「山腹」、医療・介護の専門職の連携による支援を行う「山頂」の3つ分野による「富士山型」で構成している。

【健康長寿のまちづくりの全体像】



(2) 静岡型地域包括ケアシステムと健康長寿のまちづくり

「静岡型地域包括ケアシステム」は、「健康長寿のまちづくりの全体像」の「富士山型」の施策体系のうち、医療・介護の専門職の連携による支援を行う「山頂」及び市民の連携による地域での支え合い体制を整備する「山腹」に位置付けている。これにより、本人や家族の希望に応じて、住み慣れた場所、特に自宅ですっと安心して暮らせるまちを実現するため、医療・介護の専門職や地域の市民の連携により、切れ目のない支援体制を身近な小圏域（小学校区）で構築するとともに、市民に積極的に情報発信することで、地域に根差した「静岡型地域包括ケアシステム」の構築を目指す。

(3) 地域包括支援センター事業

高齢者の総合相談、権利擁護、介護予防マネジメント、介護支援専門員への支援を行う地域包括支援センターを委託により、29ヶ所に設置している。また、その円滑かつ適正な運営を図るため「地域包括支援センター運営協議会」を設置している。

●地域包括支援センター（地域包括支援センターの愛称は、『まるけあ〇〇』です。）（平成30年4月1日現在）

区	名称	委託法人名	住所	主な対象区域
葵区	城西	医療法人社団 盈進会	葵区駒形通四丁目11-15	駒形、新通、田町
	安西番町	医療法人社団 盈進会	葵区安西三丁目20	安西、番町
	城東	社会福祉法人 静岡市社会福祉協議会	葵区安東二丁目13-1	葵、安東
	井川	社会福祉法人 静岡市社会福祉協議会	葵区井川1133-2 (静岡市井川高齢者生活福祉センター内) ※窓口機能のみ	井川
	伝馬町横内	社会福祉法人 静和会	葵区音羽町7-18KGMビル103号室	伝馬町、横内
	城北	社会福祉法人 駿府葵会	葵区竜南二丁目1-38	麻機、竜南、城北
	千代田	社会福祉法人 天心会	葵区千代田七丁目4-12-2	千代田、千代田東
	長尾川	社会福祉法人 天心会	葵区瀬名一丁目16-8ロジューマン21 1-A号室	北沼上、西奈南、西奈
	美和	社会福祉法人 楽寿会	葵区与左衛門新田74-6(楽寿の園内)	足久保、美和、安倍口
	賤機	社会福祉法人 楽寿会	葵区昭府二丁目7-17	井宮、井宮北、賤機南
	安倍	社会福祉法人 楽寿会	葵区俵沢38-1	梅ヶ島、大河内、玉川、 松野、賤機北、賤機中
	服織	社会福祉法人 駿河会	葵区羽鳥六丁目4-3(スニップビル1階)	服織、服織西、南藁科
藁科	社会福祉法人 駿河会	葵区富沢1542-46(ラポーレ駿河内)	中藁科、清沢、大川	
駿河区	小鹿豊田	社会福祉法人 恩賜財団済生会支部 静岡県済生会	駿河区小鹿一丁目1-24(小鹿苑内)	東源台、東豊田、西豊田
	八幡山	株式会社 アクタガワ	駿河区有東二丁目12-10	森下、富士見
	大谷久能	社会福祉法人 駿府葵会	駿河区根古屋289-1(久能の里内)	大谷、久能
	大里中島	社会福祉法人 静岡市社会福祉協議会	駿河区中野新田349-1 (エン・フレンテ内)	大里西、中島
	大里高松	社会福祉法人 天竜厚生会	駿河区登呂五丁目9-22	中田、大里東、宮竹、南部
	長田	社会福祉法人 静和会	駿河区みずほ一丁目34-26(仮事務所)	長田東、長田南、川原
	丸子	社会福祉法人 静和会	駿河区丸子二丁目4-16	長田北、長田西
清水区	港北	社会福祉法人 静岡市社会福祉協議会	清水区本郷町5-8 (セブンスターマンション1階)	辻、江尻、袖師
	興津川	社会福祉法人 清承会	清水区承元寺町1341(白扇閣内)	興津、小島
	両河内	社会福祉法人 花園会	清水区和田島688	両河内
	港南	社会福祉法人 清雲会	清水区万世町一丁目1-30(巴の園内)	入江、浜田、清水
	岡船越	社会福祉法人 恵和会	清水区船越一丁目1-1	岡、船越
	高部	社会福祉法人 清水福祉会	清水区柏尾387-2(柏尾の里内)	高部
	飯田庵原	セントケア中部 株式会社	清水区石川本町5-7	飯田、庵原
	松原	社会福祉法人 静岡市社会福祉協議会	清水区宮加三19-1 エルヴェアスB	不二見、駒越、折戸、三保
有度	社会福祉法人 恵和会	清水区长崎新田296-5	有度	
蒲原由比	社会福祉法人 静岡市社会福祉協議会	清水区蒲原721-4 (白銀すこやかセンター内) 清水区由比北田450 ※窓口機能のみ	蒲原、由比	

①地域包括ケア支援センターにおける相談件数等（平成29年度実績）

相談延べ件数	相談者（当事者）数	介護支援専門員への支援	運営協議会の開催
55,187件	(実) 24,407人	1,882人	1,557回
3回			

平成29年度事業費 742,016,859円

内訳： 地域包括支援センター事業費 740,638,146円

地域包括支援センター運営協議会費 1,378,713円

②地域包括支援センター職員等研修事業（平成29年度実績）

地域包括支援センターの円滑な運営のため、地域包括支援センター職員を対象とした研修を実施している。

研修名	回数	受講者
地域包括支援センター職員研修	5回	134人
介護予防従事者研修	1回	70人

平成29年度事業費 1,651,526円

③ケアマネジメントリーダー活動支援事業（平成29年度実績）

要介護者等に、より良いサービスの提供ができるよう、市内の介護支援専門員への支援体制を強化するため、実務経験に応じた各種研修や弁護士による法律相談を実施している。

内容	回数	参加者
弁護士相談	10回	27人

平成29年度事業費 285,410円

④高齢者虐待対策事業（平成29年度実績）

平成18年4月から施行された高齢者虐待の防止、高齢者の養護者に対する支援等に関する法律（高齢者虐待防止法）に基づき、各福祉事務所高齢介護課及び地域包括支援センター等を中心に虐待への対応を行っている。

また、生命に関わる被虐待者を緊急に分離保護するため、社会福祉法人の協力を得て、特別養護老人ホームに常時入居可能な2ベッド(短期入所用ベッド)を確保している。

内容	件数等
虐待通報件数（在宅分）	99件
虐待件数（在宅分）	64件
高齢者一時保護施設利用者実人数	8人
高齢者一時保護施設利用日数	140日
高齢者虐待防止研修会	2回（受講者 149人）

平成29年度事業費 4,477,537円

(4) 在宅医療・介護連携の推進

医療ニーズと介護ニーズを併せ持つ高齢者の増加が見込まれることから、高齢者が住み慣れた地域において最期まで暮らし続けることができるよう、在宅医療と介護の連携を推進する。

①在宅医療・介護連携推進事業（協議会、研修会等）（平成29年度実績）

医療、介護等の関係者による静岡市在宅医療・介護連携協議会、部会を設置し、事業の検討、情報交換等を行っている。また、在宅医療・介護連携に関する調査や、医療・介護・福祉等の専門職への在宅医療・介護連携に係る研修や市民向けに在宅医療出前講座等を実施している。

内容	回数	受講者
市民向け公開講座	1回	122人
市民向け在宅医療出前講座	28回	1788人
専門職向け講演会・研修会	1回	106人

平成29年度事業費 4,009,736円

②「自宅ですっと」在宅医療・介護連携推進事業（平成29年度実績）

高齢者が医療や介護が必要となっても、住み慣れた自宅ですっと最期まで安心して暮らせるよう、地域の医療や介護の専門職の連携による支援体制を構築する。

平成29年度実施地区（小学校区等） 8か所

行政区	実施地区
葵区	伝馬町小、西奈南小、井宮小
駿河区	大谷小、大里西小
清水区	清水和田島小、清水三保第一小、清水有度第一小

平成29年度事業費 1,905,952円

ミーティング開催回数	33回
ミーティング参加者数	実 351人 (延 978人)

③医療・介護・福祉スーパーバイザー人材配置事業（平成29年度実績）

高齢者が在宅でも安心して暮らせるよう、病院や地域包括支援センター等に対して、かかりつけ医の紹介、介護サービスの手配等に関する助言や情報提供、関係機関との調整などを行うスーパーバイザーを静岡・清水の両医師会に委託して配置する。

相談延べ件数	延 226件
--------	--------

平成29年度事業費 11,761,200円

(5) 認知症施策の推進

認知症の早期診断・早期対応や専門的医療のための仕組みを整備するとともに、地域全体で認知症高齢者にやさしい地域づくりを推進する。

①認知症初期集中支援推進事業（平成29年度実績）

医療・保健・福祉等の専門職で構成されたチームにより、認知症が疑われる人や認知症の人の家庭を訪問し、アセスメントや家族支援などの初期の支援を包括的、集中的に行う。

チーム数	3チーム（2か所は認知症疾患医療センターに委託、1か所は地域包括ケア推進本部）
------	---

平成29年度事業費 5,221,441円

②認知症地域支援推進員の設置（平成29年度実績）

医療機関と介護サービス及び地域の支援機関を繋ぐコーディネーターとして認知症地域支援推進員を地域包括支援センター等に配置し、医療と介護の連携強化、認知症ケアパスの作成など地域における支援体制の構築を図る。

設置場所	設置数
地域包括ケア推進本部	1人
地域包括支援センター（9か所）	9人

平成29年度事業費 444,964円

③認知症疾患医療センター運営事業（平成29年度実績）

認知症疾患に関する鑑別診断や専門医療相談等を実施する認知症専門医療機関として、認知症疾患医療センターを指定し、運営している。

指定医療機関名	外来件数
独立行政法人 国立病院機構 静岡てんかん・神経医療センター	2,601件（うち鑑別診断 299件）
医療法人社団 リラ 溝口病院	938件（うち鑑別診断 174件）
静岡市立清水病院	567件（うち鑑別診断 149件）

平成29年度事業費 9,763,486円

④認知症サポート医、かかりつけ医への研修（平成29年度実績）

認知症高齢者に早期の段階から適切な診断と対応ができるよう、認知症サポート医の養成や、かかりつけ医への研修を実施している。

研修名	受講者
認知症サポート医養成研修	12人
かかりつけ医認知症対応力向上研修	38人

平成29年度事業費 894,303円

⑤認知症ケア向上推進事業（平成29年度実績）

認知症ケアに日頃から携わる事業者や関係機関などの多職種が協働できるよう課題等を共有するとともに、適切なケアを習得する研修を行う。

また、認知症高齢者やその家族等が身近な地域で気軽に集える場として「認知症カフェ」を認証し、専門職による相談や家族同士の情報交換を行うことで、家族の負担を軽減する。

さらに、若年性認知症への理解を深めるため、講演会を開催している。

研修名	認知症ケアに携わる多職種協働研修
開催日時	平成30年1月21日（日）
研修内容	<ul style="list-style-type: none"> ・講演「認知症に、専門職はどう関わっていくのか」 ・講演「大牟田市における地域ぐるみの支えあい活動」 ・グループワーク「認知症の気づき、つながり」
参加者数	106人

認知症カフェ運営事業	
認証数	25か所
開催数	302回
参加者	延べ6,431人

若年性認知症フォーラム	
講演会名	若年性認知症フォーラム“本人を知ることから始まるー一人ひとりができること、地域で支え合えること”
開催日時	平成29年7月10日（月）13:30～16:00
会場	グランシップ 交流ホール
参加者数	118人

平成29年度事業費 1,055,116円

⑥認知症高齢者見守り事業（認知症しずメール、見守りシール）（平成29年度実績）

メール配信システムを利用し、メール受信登録者である見守り協力者に対して行方不明となった認知症高齢者の情報を配信する。また、徘徊の心配がある人の靴等に貼る登録番号付反射シールも配布するなど、地域での見守り活動を支援している。

内容	人数
認知症しずメール 事前登録者	113人
認知症しずメール 見守り協力者	1,792人
認知症見守りシール配付	56人

平成29年度事業費 1,057,840円

⑦認知症サポーターの養成（平成29年度実績）

認知症高齢者や家族を地域で支援する認知症サポーターを養成している。

講座名	受講者（開催回数）
認知症サポーター養成講座	3,627人（101回）

平成29年度事業費 808,166円

（6）介護予防・生活支援

①介護予防・日常生活支援総合事業

65歳以上の高齢者を対象として、要介護状態となることを予防する目的で各種事業を実施している。

ア 一般介護予防事業

（ア）S型デイサービス事業（平成29年度実績）

在宅高齢者の自立、社会的孤立の防止、心身機能の維持向上等を目的に、ミニデイサービスを静岡市社会福祉協議会へ委託し、各地区社会福祉協議会が中心となり、地域のボランティア等によって運営されている。

実施地区	68地区
会場数	267会場
参加者数	6,486人
ボランティア参加者数	4,304人

平成29年度事業費 66,764,035円

（イ）介護予防普及啓発事業（平成29年度実績）

介護予防に取り組むきっかけづくりとして、各保健福祉センター等において、運動・栄養・口腔やそれらを組み合わせた複合型の教室や講演会等を実施している。

区分	開催回数	延人員
講演会等	38回	1,259人
介護予防教室等	27回	224人
相談会等	472回	1,312人
イベント等	39回	9,715人
老人会、民児協での普及啓発	431回	9,770人
ボランティア参加者数	1,007回	22,280人

平成29年度事業費 6,292,929円

(ウ) 地域介護予防活動支援事業（平成29年度実績）

各種介護予防事業経験者が地域において活動するための組織づくりを支援する。

区分	実施回数	延人員
ボランティア育成のための研修（地域支え合い人材養成講座）	10回	105人
地域活動組織への支援・協力等 （S型デイサービス、地域包括支援センター会議）	718回	—
その他（生活リハビリOB会・転倒予防OB会ほか）	122回	909人

平成29年度事業費 972,000円

(エ) 介護予防把握事業（平成29年度実績）

高齢者が自らの健康状態を知り、介護予防の意識を高めることを促進するため、フレイルチェックモデル事業を実施した。

内容 区分	参加者数
市民講演会の開催	159人
S型デイサービスにおけるフレイルチェックの実施（5か所）	160人

平成29年度事業費 728,450円

イ 生活支援コーディネーターの配置及び協議体の設置

地域のボランティア等による高齢者への生活支援や見守り等の体制整備を進めることを目的として、市全域、行政区、日常生活圏域を活動範囲とする3つのタイプの生活支援コーディネーターを配置する。

また、活動範囲の区域を単位とする協議体を設置し、多様な主体間における情報共有及び連携・協働を図り、生活支援体制の整備を推進する。平成28年度は8の日常生活圏域、平成29年度はさらに8の日常生活圏域、合計16の日常生活圏域において実施し、平成30年度までにすべての圏域において実施する。

活動範囲	生活支援コーディネーター及び協議体の役割等	生活支援コーディネーター
市全域 （平成27年度～）	市内全体の地域資源の把握や、自治会、民生委員、事業者、NPO等の関係団体との認識の統一及び情報共有	地域包括ケア推進本部
行政区 （平成27年度～）	3行政区ごとの地域資源の把握や区域内の関係者のネットワークづくり	H27.11から静岡市社会福祉協議会に委託
日常生活圏域 （平成28年度～）	各圏域の生活支援に関する課題の解決に向けた、地域資源の把握、地域包括支援センターや地域の支援団体等の関係者によるネットワークづくり、支援ニーズと支援サービスとのマッチング 【平成28年度実施圏域：城西、藁科、小鹿豊田、長田、港北、港南、飯田庵原、高部】 【平成29年度実施圏域：城東、麻機千代田、美和、八幡山、大谷久能、丸子、両河内、蒲原由比】	H28.12から静岡市社会福祉協議会に委託

平成29年度事業費 76,946,588円

9 介護保険

介護保険制度は、介護を必要とする状態になっても自立した生活ができるよう、社会全体で支える仕組みである。このため、介護保険制度の趣旨を被保険者に理解していただき、介護給付費の財源である保険料の確保及び制度の運営に努めている。

また、利用者が安心して利用できる制度を目指し、利用者の意見を幅広く把握し、迅速かつ的確に対応するとともに、事業者や介護支援専門員（ケアマネジャー）に対して必要な支援や指導を行い、利用者の立場に立った質の高いサービスを提供できる環境の整備に努めている。

平成 29 年 4 月から、介護予防サービスの一部が新しい介護予防・日常生活支援総合事業に移行した。

（１）介護保険料の賦課徴収事務

（平成 29 年度 単位：千円）

区 分	予算現額	調定額	収入済額	不 納 欠損額	収 入 未済額	還 付 未済額	収入割合（％）		
							対予算	対調定	
現年度分	13,288,018	13,480,774	13,385,093	0	130,114	34,433	100.5	99.0	
内 訳	（特別 徴収）	(12,332,649)	(12,440,054)	(12,471,905)	(0)	(0)	(31,851)	(100.9)	(100.0)
	（普通 徴収）	(955,369)	(1,040,720)	(913,188)	(0)	(130,114)	(2,582)	(95.3)	(87.5)
滞納繰越分	49,879	294,443	53,524	104,109	137,261	451	106.4	18.0	
計	13,337,897	13,775,217	13,438,617	104,109	267,375	34,884	100.5	97.3	

※ 収入割合は、収入済額から還付未済額を差し引いた額で算定した。

（２）保険給付の状況

① 介護（予防）サービス等諸費

介護保険法第 41 条等に基づき居宅介護サービス費等の給付、同法第 53 条等に基づき介護予防サービス費等の給付を行っている。

（介護サービス）

（平成 29 年度）

区 分	件 数	金額（千円）
居宅介護サービス給付費	471,411	21,046,766
特例居宅介護サービス給付費	20	925
地域密着型介護サービス給付費	73,530	10,772,102
施設介護サービス給付費（標準負担額差額含）	72,350	18,568,916
居宅介護福祉用具購入費	1,909	58,838
居宅介護住宅改修費	1,786	143,823
居宅介護サービス計画給付費	196,481	2,750,543
特例居宅介護サービス計画給付費	495	6,182
計	817,982	53,348,094

(介護予防サービス)

(平成 29 年度)

区 分	件 数	金額 (千円)
介護予防サービス給付費	96,011	1,744,362
特例介護予防サービス給付費	0	0
地域密着型介護予防サービス給付費	631	58,361
介護予防福祉用具購入費	680	18,203
介護予防住宅改修費	886	75,923
介護予防サービス計画給付費	66,456	306,562
特例介護予防サービス計画給付費	0	0
計	164,664	2,203,411

② その他諸費 (審査支払手数料)

介護保険法第 41 条第 10 項等に基づき委託している介護サービス費等の請求に関する審査・支払いに対する手数料を静岡県国民健康保険団体連合会へ支払っている。

(平成 29 年度)

区 分	件 数	金額 (千円)
審査支払手数料	977,021	43,966

③ 高額介護サービス等費

介護保険法第 51 条及び 61 条に基づき要介護者等が支払った介護サービス費等が基準の額を超えた場合、その超えた額について保険者として経費を負担している。

(平成 29 年度)

区 分	件 数	金額 (千円)
高額介護サービス費	116,026	1,221,646
高額介護予防サービス費	1,446	2,805
計	117,472	1,224,451

④ 特定入所者介護サービス等費

介護保険法第 51 条の 3 等に基づき、低所得の要介護者等が介護保険施設等を利用した際に支払う食費及び居住費 (滞在費) の一部を補足的給付として給付を行っている。

(平成 29 年度)

区 分	件 数	金額 (千円)
特定入所者介護サービス費	53,200	1,761,561
特例特定入所者介護サービス費	0	0
特定入所者介護予防サービス費	113	882
特例特定入所者介護予防サービス費	0	0
計	53,313	1,762,443

⑤ 高額医療合算介護サービス等費

介護保険法第 51 条の 2 等に基づき、各医療保険における世帯内で、1 年間の医療及び介護両制度における自己負担額が著しく高額となった場合に、一定の上限額を超えた額について保険者として経費を負担している。

(平成 29 年度)

区 分	件 数	金額 (千円)
高額医療合算介護サービス費	5,159	147,848

(3) 要介護認定事務

要介護認定事務は、申請者の介護の必要性について、7 段階に区分をするものである。申請に基づき認定調査（心身及び介護の状態に関する調査）及び主治医からの意見書の提出を受け、介護認定審査会において審査判定を行っている。

① 要介護認定等申請 (平成 29 年度)

	件数
新規	11,065
更新	21,898
変更	2,666
計	35,629

② 認定調査

市職員が調査を実施するほか、介護保険法第 28 条第 5 項の規定に基づき、認定調査の一部を居宅介護支援事業者等に委託している。(平成 29 年度)

	件数
市職員実施件数	16,856
委託件数	18,283
計	35,139

なお、認定調査の正確性、公平・公正さを期すため、調査員の資質向上を目的として、委託事業者及び市調査員を対象に研修を下記のとおり実施している。

・ 新任研修 (平成 29 年度)

市主催	平成 29 年 5 月 23 日ほか 2 回	計 100 名
-----	------------------------	---------

・ 現任研修 (平成 29 年度)

市主催	平成 29 年 11 月 21 日ほか 2 回	計 527 名
-----	-------------------------	---------

③ 主治医意見書 (平成 29 年度 単位：件)

	在 宅	施 設	計
新 規	10,335	5,972	16,307
継 続	17,222	1,589	18,811
計	27,557	7,561	35,118

(注) 継続とは、2 回目以降の申請において、前回と同一の医療機関を主治医とした場合をいう。

④ 認定審査会

保健・医療・福祉の各分野の専門家で構成する合議体を編成し、介護の必要性等について審査判定を行っている。(平成 29 年度)

合 議 体 数	48 合議体
認定審査会（合議体）開催回数	1,122 回
審 査 判 定 件 数	34,637 件
1 回当たりの審査判定件数	約 31 件

審査判定の公平性をより高めるため、審査会委員研修等を実施している。

- ・ 審査会委員新任研修（平成 29 年度）

市主催	平成 29 年 4 月 6 日ほか 4 回	計 43 名
-----	-----------------------	--------

- ・ 審査会委員現任研修（平成 29 年度）

市主催	平成 29 年 10 月 25 日ほか 1 回	計 125 名
-----	-------------------------	---------

⑤ 認定者数

(H30. 3. 31 現在 単位：人)

区分	要支援 1	要支援 2	要介護 1	要介護 2	要介護 3	要介護 4	要介護 5	計
第 1 号被保険者	3,942	4,588	8,752	6,651	4,935	4,374	2,898	36,140
第 2 号被保険者	56	122	175	188	103	82	90	816
計	3,998	4,710	8,927	6,839	5,038	4,456	2,988	36,956

(4) 地域支援事業の施策

高齢者が住み慣れた地域で安心してその人らしい生活を維持することができるよう、要支援・要介護状態になる前からの介護予防への取組を推進するとともに、地域における包括的・継続的なマネジメント機能を強化するため、介護予防・生活支援サービス事業、一般介護予防事業、包括的支援事業・任意事業を行う「地域支援事業」を実施している。※平成 28 年度より、事業の大部分が地域包括ケア推進本部に移行したため、ここではその分を除いて掲載する。

① 介護予防・生活支援サービス事業

ア 介護予防・生活支援サービス事業

a 第 1 号訪問・通所事業

(a) 指定事業者によるサービス事業（介護保険課）

要介護認定で要支援 1 又は 2 と認定された者、あるいは基本チェックリストにより生活機能の低下がみられた者（事業対象者）を対象とし、従前の介護予防訪問介護、介護予防通所介護に相当するサービスを提供している。

(b) その他サービス事業（地域包括ケア推進本部）

・ サービス B、D

要介護認定で要支援 1 又は 2 と認定された者、あるいは基本チェックリストにより生活機能の低下がみられた者（事業対象者）を対象とし、地域のボランティア等による身体介護を伴わないサービスを提供している。

・サービス C

要介護認定で要支援 1 又は 2 と認定された者、あるいは基本チェックリストにより生活機能の低下がみられた者（事業対象者）を対象とし、保健師、栄養士、歯科衛生士などの専門職が必要に応じ行う短期集中型のサービスを提供している。

平成 29 年度事業費 698,031,132 円

b 第 1 号生活支援事業

・配食型見守り事業（高齢者福祉課）

要介護認定で要支援 1 又は 2 と認定された者、あるいは基本チェックリストにより生活機能の低下がみられた者（事業対象者）で、日常的に食事の準備に支障がある一人暮らし等の方に、配食を通じての安否確認を行っている。

平成 29 年度事業費 15,124,965 円

イ 介護予防ケアマネジメント事業（介護保険課）

地域包括支援センターが要支援者等に対するアセスメントを行い、その状態や置かれている環境等に応じて、本人が自立した生活を送ることができるようケアプランを作成する。

平成 29 年度事業費 73,442,502 円

ウ 高額介護予防サービス費相当事業等（介護保険課）

総合事業によるサービス利用に係る利用者負担の家計に与える影響を考慮し、高額介護予防サービス費等に相当する事業を実施する。

平成 29 年度事業費 548,875 円

② 一般介護予防事業

ア 介護予防把握事業（地域包括ケア推進本部）

イ 介護予防普及啓発事業（地域包括ケア推進本部、地域リハビリテーション推進センター）

高齢者が介護予防の取り組み方法を習得し、自ら介護予防に取り組めるよう、静岡市版介護予防体操「しぞ〜かでん伝体操」を中心とした教室（委託）を行っている。このほか、転倒予防、筋力向上、低栄養改善、口腔機能向上に関する講演会・講座を行い、介護予防に関する知識の普及・啓発を図っている。

平成 29 年度事業費 65,608,790 円

ウ 地域介護予防活動支援事業（地域リハビリテーション推進センター・介護保険課）

・地域介護予防活動支援事業（地域リハビリテーション推進センター）

地域において、介護予防に資する自発的な活動が広く実施されるための研修・講座及び介護予防に効果がある運動を提供するための研究事業を行っている。

平成 29 年度事業費 1,995,694 円

・元いきいき！シニアサポーター事業（介護保険課）

介護予防を目的に、65 歳以上のシニア世代（第 1 号被保険者）が、介護施設等で地域貢献活動をするとポイントが貯まり、「静岡市の地場産品」と交換できる標記事業を実施している。

平成 29 年度事業費 49,485,623 円

エ 地域リハビリテーション活動支援事業費（地域リハビリテーション推進センター）

住民が主体となり、地域で実施することによる地域コミュニティの構築を目的として取り組んでいる「しぞ〜かでん伝体操自主グループ」の立ち上げ支援と定期的なフォローを実施している。

自主グループ・オープンスペース 会場数（平成 30 年 3 月 31 日現在）

葵区 51 会場 駿河区 23 会場 清水区 44 会場 合計 118 会場

平成 29 年度事業費 2,413,551 円

③ 包括的支援事業及び任意事業

ア 包括的支援事業（地域包括ケア推進本部）

イ 任意事業

地域の高齢者が、住み慣れた地域で安心してその人らしい生活を継続していくことができるようサービス利用者及びその介護者等に対し支援を行っている。

a 介護給付等費用適正化事業

・介護給付等費用適正化事業（介護保険課）

介護保険サービスを利用した者に対し、介護保険の利用料等を通知することにより、利用者に費用の額全体の理解及びサービス利用の検証を促し、事業者からの不適正な請求を防止するなど介護事業の適正な運営を図っている。

平成 29 年度事業費 2,845,390 円

b 家族介護支援事業

・家族介護者支援事業（介護保険課）

在宅で介護を支える家族の身体的・精神的負担を軽減するため、広報紙発行、介護者同士の交流会、ボランティア育成講座等を開催している。

平成 29 年度事業費 1,000,000 円

（上記事業以外に、介護支援者育成事業、紙おむつ支給事業、家族介護慰労金支給事業、認知症高齢者見守り事業を地域包括ケア推進本部及び高齢者福祉課で実施している。）

c その他事業

（a）成年後見制度利用支援事業（高齢者福祉課）

平成 29 年度事業費 3,551,452 円

（b）福祉用具・住宅改修支援事業

・高齢者住宅相談事業（高齢者福祉課）

平成 29 年度事業費 7,002,000 円

・住宅改修支援事業（介護保険課）

居宅介護支援事業者等と未契約の居宅要介護被保険者等の住宅改修理由書作成業務について助成している。

平成 29 年度事業費 70,000 円

・福祉用具・住宅改修支援事業（地域リハビリテーション推進センター）

高齢者等に対し、福祉用具・住宅改修に関する展示・相談・情報提供を行っている。

平成 29 年度事業費 258,859 円

(c) 地域自立生活支援事業

・介護相談員派遣等事業（介護保険課）

介護保険施設等における気軽な相談役として改善提案型の活動を実施している。

介護相談員 35 人 派遣施設 147 施設

平成 29 年度事業費 11,884,835 円

（上記事業以外に、シルバーハウジング生活援助員派遣事業、配食型見守り事業を高齢者福祉課で実施している。）

(5) 介護保険専門分科会

市の介護保険事業の運営に関する重要事項の審議機関である静岡市健康福祉審議会介護保険専門分科会の運営を行っている。

平成 29 年度実績 5 回 委員 15 人

(6) 本市独自の施策

利用者のサービス利用に当たっての利便性や事業者の介護保険への参入促進、低所得者対策として次の施策を実施している。

① 居宅サービス利用促進事業（一般会計）

低所得者で特に生計を維持することが困難であるものに対して、居宅サービスの利用に係る利用者負担額の一部を助成することにより、介護サービスの利用促進を図っている。

平成 29 年度実績 54 件 261,224 円

② 山間地介護報酬加算制度（一般会計）

山村振興法に基づき指定を受けた 6 地区（井川、梅ヶ島、玉川、大河内、清沢、大川）におけるサービス確保策として、山間地域の要介護者等に対するサービス提供について、介護報酬とは別に助成している。

平成 29 年度実績 延べ 1,845 回 4,437,000 円

③ 低所得者等減免（保険料）の実施

収入等が少ない保険料の納付が困難な人を対象に軽減をする制度で、保険料の全額免除はしない、収入のみに着目した一律の減免はしない、一般財源は繰り入れないという、国の三原則を遵守し、その範囲内で実施している。

平成 29 年度低所得者減免額 68 人 1,082,100 円

(7) 認知症施策等総合支援事業（平成 29 年度実績）

事業所職員等を対象に認知症介護技術の向上等を目的とした研修を実施し、認知症高齢者に対する介護サービスの向上を図り、認知症でも安心して暮らせる地域づくりを進めている。

ア 認知症介護指導者養成研修	1 回開催	0 名
イ 認知症介護指導者フォローアップ研修	1 回開催	0 名
ウ 認知症介護実践研修（実践者研修）	1 回開催	70 名
エ 認知症介護実践研修（実践リーダー研修）	1 回開催	12 名
オ 認知症対応型サービス事業管理者研修	1 回開催	54 名
カ 小規模多機能型サービス等計画作成担当者研修	1 回開催	20 名
キ 認知症対応型サービス事業開設者研修	1 回開催	6 名

(8) 事業者指導事業 (平成 29 年度実績)

実地指導

介護サービス区分	対象事業所数	実地指導数
居宅サービス事業所	603	88
居宅介護支援事業所	273	32
介護保険施設	64	28
介護予防サービス事業所	712	96
介護予防支援事業所	24	3
地域密着型サービス事業所	333	26
地域密着型介護予防サービス事業所	159	10
基準該当サービス事業所	5	0

(9) 民間高齢者福祉施設防犯対策事業

既存の高齢者施設等の防犯対策を強化するために、防犯カメラの設置等整備費に対して助成を行い、利用者等の安全確保を図っている。

平成 29 年度実績 19 施設 補助金額 11,483,000 円

(10) 小規模福祉施設スプリンクラー設備等整備事業

既存の小規模福祉施設のスプリンクラー設備等整備費に対して助成を行い、利用者等の安全確保を図っている。

平成 29 年度実績 2 事業所 補助金額 6,844,000 円

(11) 利用者負担の軽減措置

社会福祉法人等が実施する低所得者への利用者負担額の軽減事業に対し、国の制度に基づき、利用者負担額軽減事業費を助成している。

平成 29 年度実績 31 法人 補助金額 31,203,879 円

(12) 介護保険制度の趣旨普及事業

介護保険制度全般の周知、啓発及び介護保険制度の適切な利用に資するため、パンフレット作成、市政出前講座等各種普及啓発事業を実施している。

(平成 29 年度)

事務事業名	成果	備考
総合パンフレット作成 「いつまでも自分らしく生きるために」	50,000 部	
市政出前講座等	6 回	139 人

10 高齢者福祉

高齢者は、多年にわたり社会の進展に寄与した者として敬愛され、健全で安らかな生活を保障されるものである。また、高齢者自身も常に心身の健康保持に努め、高齢者の持つ知識と経験を社会に役立てることが大切であり、その希望と能力に応じた仕事に従事する機会や社会活動に参加する機会が与えられなければならない。

このため、高齢者に対し、その心身の健康の保持、生活の安全のために必要な措置を講じ、高齢者の福祉の増進を図ることを目的として、次のような事業を実施している。

高齢者の人口の推移 各年度 前年度3月31日現在 住民基本台帳登録者数

区分	平成25年度	平成26年度	平成27年度	平成28年度	平成29年度	平成30年度
60歳以上(人)	243,556	245,904	247,368	248,894	249,645	250,219
65歳以上(人)	186,290	192,413	198,223	202,668	205,705	207,852
70歳以上(人)	136,302	140,662	143,774	144,367	146,315	152,644
75歳以上(人)	90,791	92,764	95,355	98,841	102,436	105,498
高齢化率 (65歳以上)	25.9%	26.9%	27.8%	28.5%	29.1%	29.5
総人口(人)	719,188	716,450	713,564	710,902	707,173	704,043

住民基本台帳法の改正に伴い、平成25年度以降の数値は外国人を含めた住民基本台帳人口を掲載している。

(1) 生きがい対策

ア 老人クラブの支援（静岡県単位老人クラブ補助金交付要綱）

高齢者が経験と知識を生かしながら、地域社会における社会奉仕活動や創造的活動等を行うことによって生きがいを高め、日常生活を健康で豊かなものとするための援助及び育成指導を行っている。

ク ラ ブ 数 405クラブ（平成30年3月31日現在）
 会 員 数 17,161人（平成30年3月31日現在）
 加入率（会員数/60歳以上人口） 6.9%

平成29年度事業費

- ・単位老人クラブ補助金 20,584,800円
 - 内訳 会員80人以上（上限96,000円） 576,000円（6クラブ）
 - 20～79人（@1,200円×会員数） 20,008,800円（399クラブ）
 - 前年度分国への補助金返還金 387,000円
- ・静岡県老人クラブ連合会運営補助 32,808,000円

イ 老人つどいの家設置及び運営費補助事業

（静岡県老人つどいの家設置費等補助金交付要綱：葵・駿河区）

地域の公民館や集会所などを老人つどいの家に指定して、高齢者の文化活動、レクリエーション等に気軽に利用してもらうために、施設の改造費、備品購入費、またその運営費を補助している。

既 設 207か所
 新 設 2か所
 運 営 費 補 助 数 209か所
 平成29年度事業費 10,923,673円

ウ 高齢者の生きがいと健康づくり推進事業

(静岡市高齢者の生きがいと健康づくり推進事業費補助金交付要綱)

毎年開催される全国健康福祉祭(ねんりんピック)に静岡市選手団を派遣している。

(平成16年度までは静岡県選手団の一員として派遣、政令指令都市となった平成17年度から単独派遣)

選 手 数 130人(秋田大会)

平成29年度事業費 7,301,304円

開催県の状況・今後の開催県

回	年度	開催県・市	回	年度	開催県・市
第1回	昭和63年度	兵庫県・神戸市	第17回	平成16年度	群馬県
第2回	平成元年度	大分県	第18回	平成17年度	福岡県・福岡市・北九州市
第3回	平成2年度	滋賀県	第19回	平成18年度	静岡県・静岡市
第4回	平成3年度	岩手県	第20回	平成19年度	茨城県
第5回	平成4年度	山梨県	第21回	平成20年度	鹿児島県
第6回	平成5年度	京都府・京都市	第22回	平成21年度	北海道・札幌市
第7回	平成6年度	香川県	第23回	平成22年度	石川県
第8回	平成7年度	島根県	第24回	平成23年度	熊本県
第9回	平成8年度	宮崎県	第25回	平成24年度	宮城県・仙台市
第10回	平成9年度	山形県	第26回	平成25年度	高知県
第11回	平成10年度	愛知県・名古屋市	第27回	平成26年度	栃木県
第12回	平成11年度	福井県	第28回	平成27年度	山口県
第13回	平成12年度	大阪府・大阪市	第29回	平成28年度	長崎県
第14回	平成13年度	広島県・広島市	第30回	平成29年度	秋田県
第15回	平成14年度	福島県	第31回	平成30年度	富山県
第16回	平成15年度	徳島県	第32回	平成31年度	和歌山県

エ 敬老事業(静岡市敬老祝金及び敬老祝品贈呈要綱、静岡市敬老行事補助金交付要綱)

多年にわたり社会に尽くしてきた高齢者を敬愛し、長寿を祝うために敬老会を開催する町内会・自治会等に対して、補助金の交付を行っている。

また、対象となる賀寿年齢を迎えられる方に対して、祝金・祝品の贈呈を行っている。

平成29年度は補助金対象者の年齢、及び祝金の対象年齢等の見直しを実施している。

祝金(平成29年度実績)

区分	人数
80歳(5,000円)	52人
88歳(10,000円)	3,754人
108歳(200,000円)	2人

平成29年度事業費 220,486,104円

祝品(平成29年度実績)

区分	人数
新100歳	164人

オ シルバーカードの交付

70歳以上の高齢者が無料又は、特別料金で利用できる日本平動物園、登呂博物館、芹沢銈介美術館、文化財資料館、駿府城東御門・巽櫓、日本庭園・坤櫓、静岡科学館、東海道広重美術館及び静岡市美術館へ入場する際の簡易な身分証明としてシルバーカードを交付している。

カ 老人福祉センター事業（静岡市老人福祉センター条例）

高齢者の各種相談、健康の増進、教養の向上及びレクリエーションなど、60歳以上の高齢者の福利厚生施設として、現在市内に8館設置している。

なお、小鹿老人福祉センター（静岡市文化振興財団）と清水中央老人福祉センター（静岡市社会福祉協議会）を除き、ワーカーズコープが指定管理者として運営を行っている。

平成29年度事業費 236,862,037円

区分	所在地	敷地面積 (㎡)	延床面積 (㎡)	収容能力 (人)	利用状況		開館 日数
					団体数	人数	
鯨ヶ池	葵区下951-1	5,280.93	1,677.59	560	2,047	57,314	278日
長尾川	葵区长尾117	4,895.70	2,043.55	650	1,572	64,285	279日
小鹿	駿河区小鹿二丁目25-45	5,454.80	1,736.29	500	1,266	71,271	310日
用宗	駿河区用宗五丁目21-10	5,142.10	1,995.24	600	2,899	80,344	278日
清水中央	清水区宮代町1-1	2,274.48	720.70	300	609	45,722	331日
清水船越	清水区船越二丁目9-26	1,938.16	699.42	277	1,513	34,847	293日
清水折戸	清水区折戸四丁目8-53	2,698.14	415.32	120	502	17,792	293日
蒲原	清水区蒲原神沢1363-4	1,144.22	704.18	140	581	22,522	244日

キ 高齢者生きがいセンター設置費補助事業

（静岡市高齢者生きがいセンター設置費補助金交付要綱：清水区）

高齢者が長年にわたって培ってきた知識や技術を生かしながら、若い世代と交流したり、連帯を高めるなど、様々な地域活動を行う拠点づくりを奨励するため、その施設整備を助成している。

平成29年度助成3か所

上一丁目、上清水第二、馬走一里山

平成29年度事業費 2,201,938円

ク 高齢者社会参加促進事業

（静岡市高齢者社会参加促進事業補助金交付要綱：清水区19地区）

各地区が「まちづくり推進事業」として実施する高齢者の社会参加促進事業に対して補助金を交付している。

平成29年度事業費 1,387,000円

ケ 老人憩の家（静岡市老人憩の家条例：清水区）

高齢者のふれあいと健康の向上を図るための場として設置している。（ワーカーズコープが指定管理者として運営）

平成29年度事業費 22,867,420円

施設名	所在地	敷地面積	延床面積	収容能力	利用者数	開館日
東部老人憩の家	清水区興津中町1288	2,565.35㎡	366.07㎡	130人	13,211人	293日
清開さらく荘	清水区清開二丁目1-1	800.00㎡	460.93㎡	170人	20,481人	293日

コ 世代間交流センター（静岡市世代間交流センター条例：清水区）

高齢者のふれあいと憩い、世代間の交流を図るための場として設置している。（ワーカーズコープが指定管理者として運営）

平成 29 年度事業費 51,706,677 円

施設名	所在地	敷地面積	延床面積	収容能力	利用者数	開館日
北部交流センター	清水区八坂町 2110-2	3,618.65 m ²	1,280.38 m ²	280 人	52,450 人	293 日
南部交流センター	清水区駒越南町 9-50	2,503.93 m ²	321.00 m ²	130 人	13,084 人	294 日
由比交流センター	清水区由比北田 450	1,886.22 m ²	576.11 m ²	100 人	34,258 人	332 日

サ しずおかハッピーシニアライフ推進事業

高齢者の社会参加は、自らの介護予防や生きがいづくりにつながり、健康寿命の延伸を図る上で重要であるため、意識啓発のイベントを開催するとともに、平成 28 年度に作成した情報ハンドブック「いきいき～粋な大人の道しるべ～」を利用して出前講座を実施し、社会参加を促した。なお、平成 29 年度については、静岡県の事業「ふじのくに壮年熟期活躍プロジェクト」と連携して実施している。

平成 29 年度事業費 155,194 円

(2) 在宅福祉

ア はり・きゅう・マッサージ施術費助成事業

（静岡市はり・きゅう・マッサージ施術費助成事業実施要綱）

75 歳以上の高齢者を対象に、健康の保持を図るため、はり・きゅう・マッサージの施術費の一部を助成している。

助 成 内 容 1 枚 1,000 円相当の助成券を 1 人あたり年 6 枚交付

交 付 人 員 2,574 人

平成 29 年度事業費 8,543,920 円

イ 高齢者生活支援ショートステイ事業

（静岡市介護予防・生活支援型在宅高齢者短期保護事業実施要綱）

介護保険サービスを受けられない高齢者が、居宅において自立した日常生活を営むのに支障がある場合、養護老人ホームに短期間入所させ、支援を行っている。

実 施 施 設 静岡老人ホーム、清水松風荘

本 人 利 用 料 1 日 1,000 円（市が納付書を送付して徴収する手数料）

食 事 代 1 日 800 円程度（施設にて本人から直接徴収）

実 利 用 人 数 67 人

平成 29 年度事業費 22,628,620 円

ウ 理容・美容サービス事業（静岡市理容・美容サービス事業実施要綱）

寝たきり等で外出して理容・美容を受けることが困難な在宅の高齢者に対し、訪問理容・美容サービスを提供している。

対 象 者 65 歳以上で要介護 3・4・5 の在宅の人

利 用 回 数 357 回

平成 29 年度事業費 1,115,000 円

エ 高齢者住宅改造費補助事業（静岡市高齢者・身体障害者住宅改造費補助事業実施要綱）

65歳以上の居宅で日常生活を営むのに支障のある人（介護保険の要支援、要介護認定を受けた人）が、住みなれた居宅で安心して暮らせるように、手すりの設置や、トイレの便器の洋式化などの工事を行う場合、費用の一部を補助している。

補 助 額 改造費用と認める額に、世帯全員（改造後に同居予定の者を含む。）及び対象者を扶養親族とする者の前年の所得税額の合計に応じて補助率を乗じた額。ただし80万円を補助対象工事限度額とする。

補 助 件 数 7件
平成29年度事業費 3,138,000円

オ 高齢者住宅相談事業（介護保険法に基づく地域支援事業）

高齢者のための住宅改造の相談及び助成制度の手続きを行っている。

相 談 件 数 157件
平成29年度事業費 7,002,000円

カ 紙おむつ支給事業（介護保険法に基づく地域支援事業）

（静岡市高齢者紙おむつ支給事業実施要綱）

在宅高齢者の健康で安らかな生活の確保と、介護者の負担の軽減を図るため、紙おむつ引換券を支給している。

対 象 者 低所得世帯に属する65歳以上の在宅高齢者で、要介護3以上又は特に排泄機能に支障があり、紙おむつが必要な要介護1、2の人

支 給 実 人 数 1,575人
平成29年度事業費 65,328,798円

キ 配食型見守り事業（井川地区以外は、介護保険法に基づく地域支援事業）

（静岡市配食型見守りサービス事業実施要綱）

（静岡市介護予防・日常生活支援総合事業実施要綱）

日常的に食事の準備に支障があり、認知症や引きこもりがちな高齢者に対して、配食を通じて利用者の安否確認を行っている。

配 食 回 数 185,845回
平成29年度事業費 53,471,039円

ク ひとり暮らし高齢者等緊急通報システム事業

（静岡市ひとり暮らし高齢者等緊急通報体制整備事業実施要綱）

ひとり暮らし高齢者等の緊急事態に迅速に対応できるよう、緊急通報サービスを導入し、24時間安心できる体制を整えている。

実 利 用 人 数 1,043人
平成29年度事業費 23,835,233円

ケ 家族介護慰労金支給事業（介護保険法に基づく地域支援事業）

（静岡市家族介護慰労金支給事業実施要綱）

介護保険で要介護4・5の認定を受けており、介護保険サービスを1年以上利用しなかった65歳以上の高齢者を介護している低所得者世帯の家族に対し、慰労金を支給している。

支 給 額 10万円
支 給 実 績 3人
平成29年度事業費 300,000円

コ 高齢者福祉電話料金助成事業（静岡市高齢者福祉電話貸与事業実施要綱）

ひとり暮らしの高齢者等に対し、福祉電話を貸与することにより孤独感をやわらげるとともに、病気等の不測の事態に対応するため、福祉電話を設置している。（現在、新規受付は中止）

対 象 者	A おおむね 65 歳以上のひとり暮らしの者で安否確認が必要な人 B 高齢者の夫婦世帯で夫婦とも又は一方が寝たきりの人
設 置 台 数	7 台
補 助 対 象	電話加入権を貸与し、当該高齢者が使用する電話に係る回線使用料、屋内配線使用料及び電話機使用料を補助する。
平成 29 年度事業費	157,056 円

サ 介護支援者育成事業（介護保険法に基づく地域支援事業）

介護問題に関心を持つ市民に呼びかけを行い、介護家族を支えるボランティアのための学習会や講座を各区で開催することにより、在宅介護者の支援及び介護支援者の育成を行っている。

実 施 回 数	9 回（3 区合計）
平成 29 年度事業費	250,000 円

シ 自動消火器給付事業（静岡市自動消火器給付事業実施要綱）

在宅のひとり暮らし高齢者の安全と環境の改善を図るため、自動消火器を給付している。

対 象 者	65 歳以上のひとり暮らし等の低所得高齢者
給 付 実 績	13 世帯
平成 29 年度事業費	165,750 円

ス 高齢者在宅福祉基金（静岡市高齢者在宅福祉基金条例）

篤志家からの寄附金を在宅福祉事業の推進に要する経費に充てるため設置している。

設 置	平成 2 年 10 月 9 日
設 置 時 基 金 の 額	10,000,000 円
平成 29 年度末基金現在高	24,129,960 円

セ シルバーハウジング生活援助員派遣事業（介護保険法に基づく地域支援事業）

（静岡市高齢者向け市営住宅生活援助員派遣事業実施要綱）

高齢者向け市営住宅に入居している高齢者が自立して安全かつ快適な生活を営むことができるように生活援助員を派遣している。

派 遣 場 所	静岡市富士見団地E棟、静岡市清水追分団地シルバーハウジング棟
実 施 世 帯	59 世帯（平成 30 年 3 月 31 日現在）
平成 29 年度事業費	9,987,000 円

（3）施設福祉及び施設整備

ア 入所措置

概ね 65 歳以上の高齢者で、環境上及び経済上の問題で、居宅において養護を受けることが困難な者を養護老人ホームに入所させている。

措 置 人 員	114 人（平成 30 年 3 月 31 日現在）
平成 29 年度事業費	387,421,452 円

措置状況

施設名	人数	施設名	人数
静岡老人ホーム	78人	功德会(身延町)	1人
清水松風荘	33人		
第二静光園(浜松市)	2人	計	114人

イ 高齢者生活福祉センター事業（静岡市高齢者生活福祉センター条例）

過疎化と高齢化が進んだ井川・大川・梅ヶ島地区に高齢者生活福祉センターを設置し、介護予防機能、居住機能及び交流機能を総合的に提供し、高齢者が安心して健康で明るい生活を送れるよう支援している。

利用状況

区分	井川高齢者生活福祉センター	大川高齢者生活福祉センター	梅ヶ島高齢者生活福祉センター
生きがい活動支援通所	利用実人員 2人 利用回数 125回	利用実人員 7人 利用回数 249回	利用実人員 7人 利用回数 166回
生活支援型居室	利用実人員 0人 利用日数 延べ 0日	利用実人員 0人 利用日数 延べ 0日	利用実人員 0人 利用日数 延べ 0日

平成 29 年度事業費 76,922,978 円

ウ 老人福祉施設整備補助

事業者名	施設名	29 年度補助額	補助期間	説明
(福) 旭福社会	きずなの街	371,250,000 円	平成 29 年度	特別養護老人ホーム建設費補助
(福) 恵和会	有度の里	2,982,000 円	平成 15 年度～ 平成 34 年度	建設費借入金に対する元利補給
(福) 清承会	白扇閣	1,400,000 円	平成 15 年度～ 平成 34 年度	建設費借入金に対する元利補給
(福) 清水福祉会	柏尾の里	1,192,500 円	平成 12 年度～ 平成 31 年度	建設費借入金に対する元利補給
(福) 静清会	羽衣の園	3,069,400 円	平成 11 年度～ 平成 30 年度	建設費借入金に対する元利補給
(福) 清承会	白扇閣	767,500 円	平成 10 年度～ 平成 29 年度	建設費借入金に対する元利補給
(福) 清雲会	巴の園	616,875 円	平成 12 年度～ 平成 31 年度	建設費借入金に対する元利補給

エ 軽費老人ホーム事務費補助事業

軽費老人ホームを設置する社会福祉法人に対し、運営費の一部を補助し、利用者負担の軽減を図っている。

施設名	法人名	事業費
ケアハウス 白寿荘	(福) 静岡市厚生事業協会	32,424,000 円
ケアハウス サンライフらくじゅ	(福) 楽寿会	16,041,000 円
ケアハウス ラポーレ駿河	(福) 駿河会	43,176,000 円
ケアハウス 桜花	(福) 東桜会	33,029,000 円
ケアハウス レインボー瀬名	(福) 恒仁会	35,822,000 円
ケアハウス しみず	(福) 清水あすなる福祉会	21,715,000 円
ケアハウス カリタスみわ	(福) 桂	30,679,000 円

平成 29 年度事業費 212,886,000 円

オ 高齢者福祉施設防犯対策費補助事業

既存高齢者施設等の防犯対策を強化するために、防犯カメラの設置等整備費に対して助成を行い、利用者の安全確保を図っている。

助成事業所 15 事業所

平成 29 年度事業費 9,225,000 円

(4) 地域包括支援事業

ア 成年後見制度利用支援事業 (介護保険法に基づく地域支援事業)

市長申し立てによる審判の請求を行い、高齢者の権利擁護及び福祉の向上を図っている。

申立件数 27 件

平成 29 年度事業費 3,551,452 円

(5) その他の高齢者福祉

ア 外国人高齢者福祉手当支給事業 (静岡市外国人高齢者福祉手当規則)

昭和 7 年 4 月 1 日以前に生まれ、静岡市が備える住民基本台帳に 6 月以上登録され、永住許可を受けていて、公的年金を受給していない外国人高齢者に対して、手当を支給している。

支給額 月額 11,000 円

受給者数 16 人

平成 29 年度事業費 2,068,000 円

イ シルバー人材センター助成事業

市内に居住する概ね 60 歳以上の高齢者のために、臨時的、短期的な就労の機会を提供する業務やこれらに必要な知識及び技能の付与を目的とした講習などを行っている公益社団法人静岡市シルバー人材センターに対し、補助金及び貸付金を交付している。

平成 29 年度事業費 76,458,000 円

(社) 静岡市シルバー人材センターの状況

平成 29 年度実績 (会員数は、平成 30 年 3 月 31 日現在)

会員数	就業延人数	就業実人数	就業率	受注件数
2,794 人	288,750 人	2,200 人	78.7	9,263 件

11 介護保険サービス

過疎化と高齢化が進んだ井川・大川・梅ヶ島地区に高齢者生活福祉センターを設置し、介護予防機能、居住機能及び交流機能を総合的に提供し、高齢者が安心して健康で明るい生活を送れるよう支援している。

(1) 通所介護（静岡市高齢者生活福祉センター条例）

在宅の要支援、要介護者に対し、通所による日常動作訓練、入浴サービス等を提供することにより、社会的孤立感の解消、心身機能の維持向上を図っている。

実施場所 井川高齢者生活福祉センター、大川高齢者生活福祉センター、梅ヶ島高齢者生活福祉センター

実施状況 実利用人数 84人（井川27人、大川30人、梅ヶ島27人）
延利用回数 5,237回
（井川1,690回、大川1,950回、梅ヶ島1,597回）

平成29年度事業費 44,683,736円

(2) 短期入所生活介護（静岡市高齢者生活福祉センター条例）

要支援、要介護状態となった方を一時的に宿泊させ、利用者の心身機能の維持、家族の身体的、精神的な疲労の軽減を図っている。

実施場所 井川高齢者生活福祉センター

実施状況 実利用人数 6人、延利用日数 113日

平成29年度事業費 9,055,394円

(3) 居宅介護支援事業（静岡市高齢者生活福祉センター条例）

井川高齢者生活福祉センターにおいて居宅介護支援事業を実施している。

居宅サービス計画作成件数 248件

平成29年度事業費 5,233,000円

12 後期高齢者医療制度

平成20年4月1日から老人保健制度に替わり、75歳以上の高齢者（65歳以上の障害認定者を含む。）を対象とした後期高齢者医療制度が開始された。

この制度は、現役世代と高齢世代の保険料の負担を明確化し、更に公費（国、県、市）を投入することにより、増大する高齢者の医療費を安定的に確保することを目的に導入された。

この制度の運営主体である静岡県後期高齢者医療広域連合（以下「広域連合」という。）が、高齢者の医療の確保に関する法律（以下「法律」という。）に基づき、被保険者に対する医療費の給付及び保険料の決定を行い、市町が窓口業務及び保険料の収納を行っている。

(1) 本市の被保険者数 (平成30年3月31日現在)

区 分	人 数
75歳以上の被保険者数	103,121 人
65歳以上の障害認定による被保険者数	1,160 人
計	104,281 人

(2) 1人あたりの保険料 ※県単位

平成30年度	
区 分	料 率
所 得 割	7.85 %
均 等 割	40,400 円
限 度 額	620,000 円

(3) 本市の収納状況

平成29年度	
現 年 度 賦 課 分	99.02 %
滞 納 繰 越 分	33.05 %

(4) 広域連合納付金

後期高齢者医療制度の円滑な運営を図るため、法律等に基づき本市負担金を広域連合へ負担した。

平成29年度	
区 分	金 額
広域連合事務費負担金	175,142,000 円
医療費負担金	6,032,995,896 円
保険料	6,656,434,440 円
低所得者等保険料軽減分負担金	1,507,075,346 円
計	14,371,647,682 円

(5) 後期高齢者医療費

平成29年3月から平成30年2月までの本市の医療費の状況

平成29年度			
対象人数	延受診件数	医療費	1人あたりの平均医療費
102,638人	3,353,341件	85,229,726,593円	830,392円

13 障害者福祉

本市における身体、知的及び精神に障がいのある人は、平成30年3月末現在35,346人で、前年に比べて607人(1.75%)増加しており、また重度化も進んでいる。

このような状況のもと、障がいのある人が住み慣れた地域で豊かに安心して暮らすことが出来るよう、引き続き、障害福祉サービス等の充実と市民の意識啓発に努めていく必要がある。

(1) 障がい者の登録状況

ア 身体障害者手帳

身体障害者手帳の交付を受けている人は、総数24,109人で、人口1,000人に対して34.2人となっている。

障がいの種類別構成比は、視覚障害6.9%、聴覚平衡・音声言語そしゃく機能障害8.5%、肢体不自由49.3%、内部障害35.3%となっている。

① 障害別・等級別の状況 (平成30年3月31日現在) (単位：人)

区 分	1級	2級	3級	4級	5級	6級	計
視 覚 障 害	550	544	111	104	277	87	1,673
聴覚・平衡機能障害	162	378	194	363	10	551	1,658
音声・言語・そしゃく機能障害	99	25	185	81			390
肢 体 不 自 由	2,779	2,350	1,966	3,313	969	498	11,875
内 部 障 害	5,694	68	1,241	1,510			8,513
合 計	9,284	3,365	3,697	5,371	1,256	1,136	24,109

*等級は、総合等級で表示。 *区別交付者数(葵区8,988人、駿河区6,608人、清水区8,513人)

② 障害別・原因別の状況 (平成30年3月31日現在) (単位：人)

区 分		視覚障害	聴覚平衡 機能障害	音声言語そ しゃく機能障害	肢 体 不 自 由	内部障害	計
戦 傷 (戦災)		1	1	0	11	0	13
労 災		8	6	0	717	9	740
不 慮		16	9	3	766	2	796
疾 病	先天性	265	312	30	756	234	1,597
	後天性	1,222	900	320	8,046	6,876	17,364
交 通 事 故		14	2	6	608	13	643
そ の 他		147	428	31	971	1,379	2,956
合 計		1,673	1,658	390	11,875	8,513	24,109

③ 身体障害者手帳取扱状況 (平成29年度) (単位：件)

区 分	新規交付	再交付		その他			計
		等級変更等	紛失・破損	転出・返還	転入	申請却下	
件 数	1,531	602	351	1,662	126	10	4,282

イ 療育手帳

療育手帳の交付を受けている人は、総数 6,320 人で、人口 1,000 人に対して 8.9 人となっている。

① 年齢別・等級別の状況 (平成 30 年 3 月 31 日現在) (単位：人)

区 分	A (最重度・重度)	B (中度・軽度)	計
児童 (18 歳未満)	501	1,195	1,696
成人 (18 歳以上)	1,883	2,741	4,624
合 計	2,384	3,936	6,320

* 区別交付者数 (葵区 2,437 人、駿河区 1,761 人、清水区 2,122 人)

② 療育手帳取扱状況 (平成 29 年度) (単位：件)

区 分	新規交付	再判定	再交付	変更等	転出・返還	転 入	非該当	計
児童(18歳未満)	222	451	229	126	22	13	5	1,068
成人(18歳以上)	43	212	237	202	48	17	4	763
合 計	265	663	466	328	70	30	9	1,831

ウ 精神障害者保健福祉手帳

精神障害者保健福祉手帳の交付を受けている人は、総数 4,917 人で、人口 1,000 人に対して 6.9 人となっている。

① 精神障害者保健福祉手帳取扱状況 (平成 29 年度) (単位：件)

区 分	新規交付	転 入	再 判 定	再 交 付	変 更 等	転出・返還	非該当	計
件 数	714	39	1,597	671	173	46	22	3,262

(2) 障がい者の取扱状況

ア 身体障がいのある人

① 福祉事務所における申請状況 (平成 29 年度) (単位：件)

	身体障害者手帳						自立支援医療					補装具・日常生活用具				
	視覚障害	聴覚・平衡機能障害	音声・言語・そしゃく機能障害	肢体不自由	内部障害	18歳未満	視覚障害	聴覚・平衡機能障害	音声・言語・そしゃく機能障害	肢体不自由	内部障害	視覚障害	聴覚・平衡機能障害	音声・言語・そしゃく機能障害	肢体不自由	内部障害
葵区	111	116	22	522	770	47	0	1	0	4	142	158	100	24	884	2,427
駿河区	59	68	18	374	585	44	0	1	1	0	119	108	59	28	846	1,732
清水区	78	106	19	458	794	23	0	1	0	1	116	98	72	23	679	1,975
計	248	290	59	1,354	2,149	114	0	3	1	5	377	364	231	75	2,409	6,134

障害福祉サービス	訪問系														日中活動系						居住系		地域相談支援		障害児通所支援		
	居宅介護	重度訪問介護	行動援護	同行援護	短期入所	生活介護	療養介護	自立訓練	就労移行支援	就労継続支援 A型	就労継続支援 B型	施設入所支援	共同生活援助	地域移行支援	地域定着支援	児童発達支援	放課後等デイサービス	保育所等訪問支援									
葵区	247	18	0	97	164	158	43	12	5	29	58	81	4	0	0	121	569	4									
駿河区	214	26	0	64	122	147	20	11	4	19	50	66	5	0	0	103	448	2									
清水区	165	13	0	52	131	165	26	3	4	14	55	71	7	0	0	72	409	1									
計	626	57	0	213	417	470	89	26	13	62	163	218	16	0	0	296	1,426	7									

※障害児通所支援の申請件数には、身体障がい、知的障がい及び精神障がいの数が含まれる。

イ 知的障がいのある人

① 福祉事務所における申請状況

(平成 29 年度)

	療育手帳	療育手帳 (18歳未満)	職親委託
葵区	333	409	0
駿河区	242	360	0
清水区	261	373	0
計	836	1,142	0

障害福祉サービス	訪問系														日中活動系						居住系		地域相談支援		障害児通所支援		
	居宅介護	重度訪問介護	行動援護	同行援護	短期入所	生活介護	療養介護	自立訓練	就労移行支援	就労継続支援 A型	就労継続支援 B型	施設入所支援	共同生活援助	地域移行支援	地域定着支援	児童発達支援	放課後等デイサービス	保育所等訪問支援									
葵区	173	0	15	1	455	378	1	14	23	98	303	151	78	0	2	121	569	4									
駿河区	158	0	4	1	265	235	1	9	8	67	229	85	74	0	3	103	448	2									
清水区	204	0	1	2	351	343	4	6	28	85	278	141	55	0	0	72	409	1									
計	535	0	20	4	1,071	956	6	29	59	250	810	377	207	0	5	296	1,426	7									

※障害児通所支援の申請件数には、身体障がい、知的障がい及び精神障がいの数が含まれる。

ウ 精神障がいのある人

①住所地による申請状況 (平成 29 年度)

	精神障害者保健福祉手帳
葵区	1,999
駿河区	1,273
清水区	1,645
計	4,917

障害福祉サービス	訪問系														日中活動系				居住系		地域相談支援		障害児通所支援		
	居宅介護	重度訪問介護	行動援護	同行援護	短期入所	生活介護	療養介護	自立訓練	就労移行支援	就労継続支援 A型	就労継続支援 B型	施設入所支援	共同生活援助	地域移行支援	地域定着支援	児童発達支援	放課後等デイサービス	保育所等訪問支援							
葵区	199	0	0	1	16	12	0	2	39	95	101	0	30	1	0	121	569	4							
駿河区	115	0	0	1	14	5	0	4	22	64	69	0	18	0	2	103	448	2							
清水区	136	0	0	0	14	15	0	6	23	58	115	3	30	0	0	72	409	1							
計	450	0	0	2	44	32	0	12	84	217	285	3	78	1	2	296	1,426	7							

※障害児通所支援の申請件数には、身体障がい、知的障がい及び精神障がいの数が含まれる。

(3) 指導啓発事業

ア 心のバリアフリーイベント

障がいや障がいのある人に対する市民の理解を深めるとともに、障がいのある人の社会参加の促進を目的として、障がいのある人とない人との交流イベントを実施する。

開催日 平成 30 年 3 月 17 日
 会場 葵スクエア・青葉緑地 (B 1)
 内容 ステージイベント、体験・相談ブース、スタンプラリー
 平成 29 年度事業費 1,312,821 円

イ 心身障害者扶養共済制度

障がいのある人の保護者等が一定の掛金を納付して、保護者等が死亡し、又は重度障害となった場合に、残された障がいのある人に対して年金が支給され、その生活の安定を図るものである。

加入対象者 ①身体障害者手帳 1 級～3 級の人
 ②知的障がいのある人
 ③精神又は身体に永続的な障がいのある人で、その障がいの程度が①又は②と同程度と認められる人

掛 金 等 保護者の加入年齢及び加入口数（2口まで加入可能）により掛金額が異なる。

平成 29 年度状況（平成 30 年 3 月現在）

- 1 加入者 216 人（内、平成 20 年 4 月以降の加入者 2 人）
 - 掛金納付者 36 人（内、市条例による減免者 6 人）
 - 掛金納付免除者 180 人（※65 歳以上かつ 20 年納付）
- 2 年金受給者
 - 静岡市分 106 人（1 口 79 名・2 口 27 名）
 - 静岡県分 156 人（1 口 124 名・2 口 32 名）

※静岡県所管の年金受給者（平成 17 年 3 月 31 日までに年金給付が決定した方）
に平成 19 年 4 月より事務処理を委託されて年金の支給を行っている

事 業 開 始 昭和 44 年 12 月 10 日

ウ 発達障害者支援事業（静岡市発達障害者支援センター事業実施要綱）

自閉症、アスペルガー症候群、注意欠如多動性障害、学習障害などの発達障がいのある子ども・人への支援を推進し、関係機関の支援体制整備及び充実・強化を図るための事業を行う。

- 事 業 内 容
- ・発達障害者支援センターの運営
発達障がいのある子ども・人に対する支援を総合的に行う地域の拠点として、発達障がいに関する各般の問題について発達障がいのある人及びその家族からの相談に応じ、適切な指導または助言を行い、関係機関等との連携を図る。
 - ・発達障害者家族支援・支援体制サポート強化事業
発達障がい者支援体制の実態を把握し、発達障がいのある人の支援のあり方を検討すること等により、乳幼児期から成人期までの一貫した支援体制の整備を図るとともに発達障がいについての理解啓発を図る。

委 託 先 社会福祉法人 恩賜財団済生会支部静岡県済生会

実 施 施 設 静岡医療福祉センター児童部

事 業 開 始 平成 19 年 10 月 1 日

平成 29 年度事業費 47,412,729 円

平成 29 年度実績

相談支援	発達支援	就労支援	普及啓発・研修等
730 件	2,740 件	305 件	151 回 延べ 3,641 人
ペアレントメンター養成研修※		巡回指導	
6 回	283 人	こども・幼・保育園	20 園 77 回
		小学校	7 校 25 回
		中学校	4 校 16 回

※ペアレントメンター：同じ親の立場で当事者家族の相談にのる人

エ 障害者関係団体育成事業

障害者団体及び保護者団体を育成し、障がい児（者）の福祉向上を図るため助成する。

団体運営費補助

(平成 29 年度)

区 分	名 称	会 員 数	補 助 金 額
障害者団体	NPO 法人静岡市身体障害者団体連合会		1,819,000 円
	静岡市肢体障害者協会	90 人	
	静岡市視覚障害者協会	79 人	
	静岡市ろうあ協会	130 人	
	静岡市内部障害者協会	100 人	
	静岡市清水身体障害者協会	142 人	
	静岡市蒲原身体障害者協会	19 人	
	静岡市由比身体障害者協会	180 人	
保護者団体	静岡市静岡手をつなぐ育成会	750 人	405,000 円
	静岡市清水手をつなぐ育成会	280 人	215,000 円
	静岡市重症心身障害児(者)を守る会	67 人	135,000 円
計			2,574,000 円

オ 全国障害者スポーツ大会

競技等を通じ、障がいのある選手がスポーツの楽しさを体験するとともに、市民の障がいに対する理解を深め、障がいのある人の社会参加を促進するため、全国障害者スポーツ大会へ静岡市選手団の派遣を実施する。

① 静岡市選手団派遣事業

開 催 期 間 平成 29 年 10 月 28 日から平成 29 年 10 月 30 日まで

開 催 地 愛媛県

派 遣 選 手 数 18 人（身体障がい者 9 人、知的障がい者 9 人）

派 遣 役 員 数 16 人（コーチ又は監督 12 人、団長 1 人、看護師 1 人、手話役員 1 人、
総務 1 人）

委 託 先 公益財団法人 静岡県障害者スポーツ協会

平成 29 年度事業費 7,779,916 円

② 派遣選手選考会事業

開 催 期 間 平成 29 年 8 月 27 日から平成 29 年 10 月 8 日まで

会 場 静岡県内（静岡県草薙総合運動場 ほか）

市 内 参 加 者 数 357 人

委 託 先 公益財団法人 静岡県障害者スポーツ協会

平成 29 年度事業費 1,496,759 円

(4) 更生援護事業

ア 障害者相談員設置事業

① 身体障害者相談員

(平成 29 年度)

区分	相談内容 (件)							
	医療	補装具	施設	生活	職業	結婚	その他	計
視覚障害	110	11	0	71	2	0	3	197
聴覚・平衡機能障害	14	6	3	17	4	0	32	76
音声・言語機能障害	1	1	0	1	0	0	0	3
肢体不自由	30	9	4	32	14	0	90	179
内部障害	59	13	1	78	4	1	25	181
計	214	40	8	199	24	1	150	636

② 知的障害者相談員

(平成 29 年度)

相談内容 (件)									
療育	生活	施設入所	就学	就職	家庭関係	療育手帳	年金等	その他	計
114	321	16	21	50	87	1	9	214	862

イ 福祉ショップ運営事業費補助事業

市内の障害福祉サービス事業所で作られる授産製品の展示及び販売を通じ、障がいのある人の就労を支援するとともに、障がい及び障がいのある人に対する理解を促進するため、「みんなのふれあい福祉ショップ・テルベ」の運営費を補助する。

事業実施者 特定非営利活動法人 オールしずおかベストコミュニティ
 開催地 イトーヨーカドー静岡店 1階
 運営日数 365日
 参加者数 19事業所、2団体、2校
 売上実績 売上総額：4,644,680円、販売点数：9,542点
 平成29年度事業費 4,647,000円

ウ レスパイト事業

名称	実施主体	所在地	事業開始	定員
あおぞら	静岡市静岡手をつなぐ育成会	葵区城内町 1-1 市中央福祉センター内	平 15. 8. 1	4

平成 29 年度事業費 6,624,000 円

エ 障害者虐待防止対策事業

平成 24 年 10 月、「障害者虐待の防止、障害者の養護者に対する支援等に関する法律」の施行に伴い、市虐待防止センター事業を静岡市障害者相談支援推進センターをはじめ、市内 11 か所の相談支援事業所に委託し、障がい者虐待の未然防止や早期発見、虐待通報に対する迅速な対応及びその後の適切な支援を行う。

- 事業内容
- ・連携協力体制整備事業
 - ・家庭訪問等個別支援事業
 - ・専門性強化事業
 - ・普及啓発事業

事業開始 平成 24 年度

平成 29 年度相談・通報件数 27 件

平成 29 年度事業費 2,678,160 円

(5) 各種給付事業

ア 各種証明書の発行

障がいのある人に対する各種の割引・減免措置を受けるために必要な証明書を発行する。

① 身体障がいのある人 (平成 29 年度) (単位：件)

	NHK受信料	生計同一証明	常時介護証明	有料道路	計
葵区	250	146	0	1,025	1,421
駿河区	179	161	1	766	1,107
清水区	217	158	6	958	1,339

② 知的障がいのある人 (平成 29 年度) (単位：件)

	NHK受信料	生計同一証明	常時介護証明	有料道路	計
葵区	18	51	0	138	207
駿河区	6	61	0	133	200
清水区	13	56	0	110	179

③ 精神障がいのある人 (平成 29 年度) (単位：件)

	NHK受信料	生計同一証明	常時介護証明	計
葵区	36	8	0	44
駿河区	18	4	0	22
清水区	38	5	0	43

イ 特別児童扶養手当取扱事務 (特別児童扶養手当等の支給に関する法律)

心身障がいのある 20 歳未満の子どもの生活の安定を図るため、障がいのある子どもを家庭で監護または養育している人に支給される。(市は認定業務等を行い、給付は国が行う。)

所得制限限度額	扶養親族等数	受給者(本人)	配偶者及び扶養義務者
	0 人	4,596,000 円	6,287,000 円
	1 人	4,976,000 円	6,536,000 円
	2 人以上	1 人増すごとに 380,000 円加算	1 人増すごとに 213,000 円加算

受給者 (1,101人)	種別	対象児童	支給額	支給対象児童数	
	1級 手当	身体障害者手帳1級～2級の人(内部障害を除く) おおむねIQ35以下の知的障がいのある人 上記と同程度の障がいのある人	月額 51,700円	582人	計 1,212人
2級 手当	身体障害者手帳3級の人(内部障害を除く) おおむねIQ50以下の知的障がいのある人 上記と同程度の障がいのある人	月額 34,430円	630人		

支給月 年3回(4月、8月、11月)

事業開始 昭和39年9月1日

ウ 特別障害者手当等給付事業(特別児童扶養手当等の支給に関する法律)

① 特別障害者手当

重度の障がい重複するため、日常生活において常時特別の介護を必要とする状態にある20歳以上の在宅の身体・知的・精神障がいのある人に支給する。

支給月 年4回(2月・5月・8月・11月)

支給額 月額 26,940円(平成30年4月～)

受給者 966人(平成30年3月31日現在)

平成29年度事業費 317,442,230円(国3/4、市1/4)

② 障害児福祉手当

重度の障がいがあるため、日常生活において常時の介護を必要とする20歳未満の在宅の身体・知的・精神障がいのある子どもに支給する。

支給月 年4回(2月・5月・8月・11月)

支給額 月額 14,650円(平成30年4月～)

受給者 350人(平成30年3月31日現在)

平成29年度事業費 61,935,860円(国3/4、市1/4)

③ 経過的福祉手当

重度の障がいがあるため、日常生活において常時の介護を必要とする20歳以上の在宅の身体・知的・精神障がいのある人で、昭和61年4月1日現在において従前の福祉手当の受給資格者であって、特別障害者手当の支給条件に該当せず、かつ、障害基礎年金の支給対象とならない人に支給する。

支給月 年4回(2月・5月・8月・11月)

支給額 月額 14,650円(平成30年4月～)

受給者 9人(平成30年3月31日現在)

平成29年度事業費 1,633,360円(国3/4、市1/4)

所得制限限度額

扶養親族等数	障がいのある人(本人)	配偶者及び扶養義務者
0人	3,604,000円	6,287,000円
1人	3,984,000円	6,536,000円
2人以上	1人増すごとに380,000円加算	1人増すごとに213,000円加算

エ 重度心身障害児扶養手当給付事業（静岡市重度心身障害児扶養手当条例）

20歳未満の在宅の重度障がいのある子どもの保護者に対して手当を支給する。

対 象 者 ・身体障害者手帳1級～3級の人
 ・療育手帳Aの人又はそれと同程度の障がいのある人
 上記の障がいのある子どもの保護者に支給

支 給 月 年3回（7月、11月、3月）

事 業 開 始 平成15年4月1日

平成29年度事業費 28,547,000円

（平成30年3月31日現在）

区 分	手当額（月額）	受給者
ア．所得制限により特別児童扶養手当支給停止者	5,000円	122人
イ．ア以外の人	3,000円	610人

オ 重度心身障害者医療費助成事業（静岡市重度心身障害者医療費助成規則）

重度の障がいのある人が疾病等により医療機関等で治療した場合に、保険診療にかかる自己負担分及び訪問看護基本料を助成する。

対 象 者 ・特別児童扶養手当の1級支給対象児童
 ・重度心身障害児扶養手当受給資格者で、かつ特別児童扶養手当が所得制限により支給停止の人
 ・療育手帳Aの人
 ・身体障害者手帳1級～2級及び内部障害3級の人
 ・療育手帳B・身体障害者手帳3級のいずれかの人のうち、6歳以下であり、かつ小学校就学前の人
 ・精神障害者保健福祉手帳1級の人
 ・精神障害者保健福祉手帳2級のうち、6歳以下であり、かつ小学校就学前の人

給 付 制 限 ・内部障害3級の方は、対象となる医療費のうち、該当機能障害に関するもののみを助成対象とする。
 ・原則として65歳以上の市民税課税世帯の方は、入院に関する一部負担金を助成の対象外とする。

所 得 制 限 なし

事 業 開 始 昭和48年7月1日
 （20歳以上の障がいのある人については、昭和52年4月1日）
 （精神障がいのある人については、平成24年10月1日）

平成29年度実績 対象者数 身体・知的：14,089人 精神：273人
 助成額 身体・知的：1,156,281,834円 精神：32,219,664円

カ 重度心身障害者タクシー利用料金助成事業（静岡市重度心身障害者タクシー利用料金助成要綱）

在宅の重度障がい（聴覚・言語障害を除く。）のある人に対し、タクシーの料金の一部を助成し、その生活圏の拡大と社会参加の促進を図る。

① 重度心身障害者タクシー利用料金助成

対 象 者 ・聴覚・言語機能障害を除く身体障害者手帳1級～2級の人
 ・療育手帳Aの人

助 成 要 件 自動車税又は軽自動車税の減免を受けていないこと

助 成 額 1人当たり 550円券×24枚綴り

事 業 開 始 昭和59年4月1日

② 重度心身障害者車いす用タクシー利用料金助成

対 象 者 「重度心身障害者タクシー利用料金助成」の対象者で、かつ補装具として電動車いす又はリクライニング式車いすの交付を受けている人

助 成 額 1人当たり 500円券×48枚綴り

事 業 開 始 平成5年8月1日

③ 平成29年度実績

区 分	交 付 者(人)	利 用 枚 数 (枚)	金 額 (円)
重度心身障害者タクシー 利 用 料 金 助 成	3,704	44,971	24,734,050
重度心身障害者車いす用 タクシー利用料金助成	92	2,511	1,255,500

キ 身体障害者福祉電話利用料金助成事業(静岡市福祉電話貸与事業事務取扱要綱:平成24年4月1日廃止)

要綱廃止時に貸与を受けていた在宅の重度障がいのある人がいる世帯で、現に電話を保有していない低所得世帯に福祉電話を貸与するとともに、通話基本料金を助成する。

設 置 台 数 7台(平成30年3月31日現在)

対 象 者 外出困難な身体障害のある人(2級以上)で所得税非課税世帯

事 業 開 始 昭和50年度

平成29年度事業費 161,724円

ク 重度身体障害者住宅改造費補助事業(静岡市高齢者・身体障害者住宅改造費補助事業実施要綱)

日常生活に支障がある身体障がいのある人が住みなれた住宅で安心して健やかな生活ができるよう住宅改造費の一部を助成する。

対 象 者 下肢、体幹又は視覚に重度障がいのある人(身体障害者手帳1級2級)

補 助 要 件 世帯構成員の前年の所得税年額の合計が397,000円以下であること。

補 助 額 等 補助限度額 1,000,000円(補助率 2/4～4/4)
 (日常生活用具費助成事業による助成を受ける人は800,000円)

事 業 開 始 昭和59年度

平成29年度事業費 1,533,000円(4戸)

ケ 静岡市外国人障害者福祉手当（静岡市外国人障害者福祉手当規則）

昭和 57 年 1 月 1 日以前に満 20 歳に達していたために、障害基礎年金を受けることができなかった外国人で、障がいの認定日において満 70 歳未満の人に支給する。なお、障害程度は、身体障害者手帳 1 級～2 級又は療育手帳 A。

支 給 月	年 3 回（7 月・11 月・3 月）
支 給 額	月額 27,000 円
受 給 者	0 人（平成 30 年 3 月 31 日現在）
事 業 開 始	平成 5 年 11 月 1 日
平成 29 年度実績	0 円

コ 重度障害者紙おむつ支給事業（静岡市障害者等紙おむつ支給事業実施要綱）

在宅の重度障がいのある人に紙おむつを支給する。

対 象 者	<ul style="list-style-type: none"> ・身体障害者手帳 1 級～2 級 ・療育手帳 A の人 ・特別児童扶養手当 1 級の人
助 成 要 件	<ul style="list-style-type: none"> ・所得税非課税世帯に属する人 ・高齢者紙おむつ支給事業の対象者でない人 ・生活保護を受けていない人
助 成 額	1 人当たり 200 円券×120 枚
事 業 開 始	平成 9 年 7 月 1 日
平成 29 年度実績	交付者 281 人（@200 円×27,546 枚＝5,509,200 円）

（6）市立施設管理運営事業

ア 静岡市桜の園及び静岡市桜の園（重度障害者生活訓練ホーム） 指定管理委託

施 設 種 別	障害者支援施設
事 業 内 容	施設入所支援、生活介護、短期入所及び日中一時支援 (対象：身体障がい者)
事 業 開 始	平成 6 年 5 月 1 日 平成 21 年 4 月 1 日（日中一時支援）
所 在 地	静岡市葵区内牧 1560 番地の 6
敷 地 面 積	7,351.14 m ²
建 物 面 積	鉄筋コンクリート造平屋建 2,650.07 m ²
定 員	50 人（施設入所支援・生活介護） 5 人（短期入所）30 人（生活介護）
職 員	37 人、16 人（静岡市桜の園重度障害者生活訓練ホーム）
建 設 費	1,118,900,330 円（※生活訓練ホーム施設整備を含む） (内訳)施設入所整備 805,518,328 円 施設入所設備整備 11,198,755 円 自立訓練施設整備 182,487,855 円 自立訓練設備整備 2,920,676 円 生活訓練ホーム施設整備 116,774,716 円
指 定 管 理 者	社会福祉法人 恩賜財団済生会支部 静岡県済生会
平成 29 年度事業費	利用料金制

イ 静岡市桜の園城北館 指定管理委託

施設種別	生活介護事業所(重度障害者生活訓練ホーム)
事業内容	生活介護(対象:身体障がい者)
事業開始	平成12年4月1日
所在地	静岡市葵区北安東四丁目32番34号
敷地面積	885.38 m ²
建物面積	鉄骨造平屋建 450.71 m ²
定員	20人
職員	11人
建設費	160,813,800円
指定管理者	社会福祉法人 恩賜財団済生会支部 静岡県済生会
平成29年度事業費	利用料金制

ウ 静岡市わらしな学園 指定管理委託

施設種別	障害者支援施設
事業内容	施設入所支援、生活介護、短期入所、日中一時支援及び共同生活援助(対象:知的障がい者)
事業開始	昭和56年4月1日(施設入所支援・生活介護・短期入所) 平成2年4月1日(共同生活援助) 平成19年4月1日(日中一時支援)
所在地	静岡市葵区飯間2263番地
敷地面積	13,151.28 m ² (開設当初は9,834.28 m ²)
建物面積	鉄筋コンクリート造2階建 延4,005.33 m ² (施設入所支援・生活介護・短期入所・日中一時支援) 木造瓦葺2階建 延186.4 m ² (共同生活援助)
定員	80人(施設入所支援・生活介護) 4人(短期入所・日中一時支援)、7人(共同生活援助)
職員	45人(施設入所支援・生活介護・短期入所・日中一時支援) 2人(共同生活援助)
建設費	1,124,195,726円(昭和55年度~56年度継続事業、平成2年度重度棟増築開設。当初674,446,226円)(施設入所支援・生活介護・短期入所・日中一時支援) 38,189,310円(共同生活援助)
指定管理者	社会福祉法人 静岡市厚生事業協会
平成29年度事業費	利用料金制

エ 静岡市わらしなロッジ 指定管理委託

施設種別	生活介護事業所(重度障害者生活訓練ホーム)
事業内容	生活介護(対象:知的障がい者)
事業開始	平成8年4月1日
所在地	静岡市葵区飯間2263番地
建物面積	鉄骨造平屋建 245.86 m ²
定員	20人
職員	10人

建設費 64,348,906 円
 指定管理者 社会福祉法人 静岡市厚生事業協会
 平成 29 年度事業費 利用料金制

オ 静岡市中心身障害児福祉センター「いこいの家」 指定管理委託

施設種別 児童発達支援センター
 事業内容 児童発達支援、保育所等訪問支援、障害児相談支援
 事業開始 昭和 49 年 7 月 1 日（昭和 51 年 4 月 1 日認可）
 所在地 静岡市葵区城東町 24 番 1 号
 （平成 17 年 8 月に葵区春日三丁目 7 番 8 号より移転）
 敷地面積 19,955.48 m²（※城東保健福祉エリア敷地全体面積）
 建物面積 鉄骨造平屋建 1,409.97 m²
 定員 50 人
 職員 38 人
 建設費 460,341,000 円
 指定管理者 社会福祉法人 恩賜財団済生会支部 静岡県済生会
 平成 29 年度事業費 委託料 170,652,000 円

カ 静岡市中心身障害者ケアセンター 指定管理委託

施設種別 自立訓練・日中一時支援事業所
 事業内容 自立訓練事業（機能訓練・生活訓練）、日中一時支援
 事業開始 平成 17 年 6 月 1 日（自立訓練）
 平成 21 年 4 月 1 日（日中一時支援）
 所在地 静岡市葵区城東町 24 番 1 号（保健福祉複合棟内）
 敷地面積 19,955.48 m²（※城東保健福祉エリア敷地全体面積）
 建物面積 鉄骨造 3 階建 992.29 m²（※保健福祉複合棟全体 延 4,957.37 m²）
 定員 30 人
 職員 18 人
 建設費 福祉分 875,923,650 円（※保健福祉複合棟全体 1,653,018,700 円）
 指定管理者 社会福祉法人 恩賜財団済生会支部 静岡県済生会
 平成 29 年度事業費 委託料 29,524,000 円

キ 静岡市清水みなとふれあいセンター 指定管理委託

施設種別 身体障害者福祉センター
 事業内容 身体障がい者に係る相談、機能訓練及び教養の向上に係る講座等の開催
 事業開始 昭和 57 年 4 月 1 日
 所在地 静岡市清水区駒越西二丁目 10 番 10 号
 敷地面積 12,268.20 m²（※静岡市しみず社会福祉事業団敷地全体面積）
 建物面積 鉄筋コンクリート造 3 階建 延 1,621.70 m²
 （※ひびきワーク、うみのこセンターを含む）
 定員 特に定めない
 職員 8 人
 指定管理者 社会福祉法人 静岡市しみず社会福祉事業団
 平成 29 年度事業費 委託料 39,923,000 円

ク 静岡市清水うみのこセンター 指定管理委託

施設種別	母子療育訓練センター
事業内容	療育の相談及び指導、心身の機能回復訓練及び生活の自立訓練事業等
事業開始	昭和 57 年 4 月 1 日
所在地	静岡市清水区駒越西二丁目 10 番 10 号
敷地面積	12,268.20 m ² (※静岡市しみず社会福祉事業団敷地全体面積)
建物面積	鉄筋コンクリート造 3 階建 延 1,621.70 m ² (※みなとふれあいセンター、ひびきワークを含む)
定員	特に定めない
職員	8 人
指定管理者	社会福祉法人 静岡市しみず社会福祉事業団
平成 29 年度事業費	委託料 41,676,000 円

ケ 静岡市清水なぎさホーム 指定管理委託

施設種別	生活介護事業所 (重度障害者生活訓練ホーム)
事業内容	生活介護 (対象: 身体障がい者及び知的障がい者)
事業開始	平成 8 年 4 月 1 日
所在地	静岡市清水区駒越西二丁目 10 番 10 号
敷地面積	12,268.20 m ² (※静岡市しみず社会福祉事業団敷地全体面積)
建物面積	鉄筋コンクリート造 2 階建 (1 階部分) 274.90 m ²
定員	20 人
職員	10 人
指定管理者	社会福祉法人 静岡市しみず社会福祉事業団
平成 29 年度事業費	利用料金制

コ 静岡市清水ひびきワーク 指定管理委託

施設種別	生活介護事業所
事業内容	生活介護 (対象: 身体障がい者)
事業開始	昭和 57 年 4 月 1 日
所在地	静岡市清水区駒越西二丁目 10 番 10 号
敷地面積	12,268.20 m ² (※静岡市しみず社会福祉事業団敷地全体面積)
建物面積	鉄筋コンクリート造 3 階建 延 1,621.70 m ² (※みなとふれあいセンター、うみのこセンターを含む)
定員	20 人
職員	5 人
指定管理者	社会福祉法人 静岡市しみず社会福祉事業団
平成 29 年度事業費	利用料金制

サ 静岡市清水うしおワーク 指定管理委託

施設種別	生活介護・就労継続支援事業所
事業内容	生活介護、就労継続支援 B 型 (対象: 知的障害者)
事業開始	昭和 58 年 4 月 1 日
所在地	静岡市清水区駒越西二丁目 10 番 10 号

敷地面積	12,268.20 m ² (※静岡市しみず社会福祉事業団敷地全体面積)
建物面積	鉄筋コンクリート (一部鉄骨) 造平屋建 640.05 m ²
定員	30人 (生活介護事業)、20人 (就労継続支援B型事業)
職員	16人
指定管理者	社会福祉法人 静岡市しみず社会福祉事業団
平成29年度事業費	利用料金制

シ 静岡市清水うなばら学園 指定管理委託

施設種別	生活介護事業所
事業内容	生活介護 (対象:知的障がい者)
事業開始	平成3年4月1日
所在地	静岡市清水区駒越西二丁目10番10号
敷地面積	12,268.20 m ² (※静岡市しみず社会福祉事業団敷地全体面積)
建物面積	鉄筋コンクリート造2階建 延863.73 m ²
定員	60人
職員	19人
指定管理者	社会福祉法人 静岡市しみず社会福祉事業団
平成29年度事業費	利用料金制

(7) 施設整備費補助事業

ア 障害者福祉施設整備事業費補助

(静岡市障害者福祉施設整備事業費借入金償還補助金交付要綱)

施設名	百花園
所在地	静岡市清水区中河内2780
設置者	社会福祉法人 花園会
補助額	7,876,600円

イ 障害者支援施設整備事業費補助 (静岡市障害者支援施設等整備事業費補助金交付要綱)

- | | |
|-------|--|
| ① 施設名 | 百花園宮前ロッヂ |
| 施設種別 | 施設入所支援、生活介護、短期入所、計画相談支援、障害児相談支援、居宅介護、重度訪問介護、同行援護 |
| 所在地 | 静岡市清水区楠150番地の1 |
| 設置者 | 社会福祉法人 花園会 |
| 補助額 | 170,802,000円 (国2/3、市1/3) |
| ② 施設名 | まあぶるケアホームオリーブ |
| 施設種別 | 共同生活援助 |
| 所在地 | 静岡市葵区北安東510-3 |
| 設置者 | 特定非営利活動法人 地域生活支援サービスまあぶる |
| 補助額 | 2,750,000円 (国2/3、市1/3) |
| ③ 施設名 | 児童発達支援・放課後等デイサービスそらまめ |
| 施設種別 | 児童発達支援、放課後等デイサービス |
| 所在地 | 静岡市駿河区大谷405番地 |

設 置 者 株式会社あおむし
補 助 額 40,160,000 円 (国 2/3、市 1/3)

④ 施 設 名 かなのすまい いぶき
施 設 種 別 共同生活援助
所 在 地 静岡市葵区足久保口組 1134-1
設 置 者 社会福祉法人 ラルシュかなの家
補 助 額 30,468,000 円 (国 2/3、市 1/3)

(8) 自立支援給付制度事業 (障害者総合支援法)

障がいのある人 (子ども) がその有する能力及び適性に応じ、自立した日常生活又は社会生活を営むことができるよう、必要な障害福祉サービスに係る給付を行う。

平成 29 年度事業費 (特例介護給付費等を含む)

自立支援給付費 8,529,525,148 円 : 身体・知的等 (国 1/2、県 1/4、市 1/4)

1,054,009,007 円 : 精神 (")

ア 障害福祉サービス費等

① 居宅介護

地域で暮らす障がいのある人の生活を支えるため、居宅において短時間集中的に日常生活に必要な介護、家事等生活全般にわたる援助を行う。

	身体・知的等	精神
延べ利用人数 (平成 29 年 3 月～平成 30 年 2 月)	6,657 人	3,433 人
平成 30 年 2 月利用人数	579 人	289 人
延べ利用時間 (平成 29 年 3 月～平成 30 年 2 月)	123,254.75 時間	38,491.75 時間
支給事業所 (平成 30 年 2 月 28 日現在)	57 事業所	45 事業所

② 重度訪問介護

常時介護を必要とする重度の障がいのある人 (子ども) に、居宅において長時間滞在し、入浴、排泄、食事介護等総合的な援助を行う。

	身体・知的等
延べ利用人数 (平成 29 年 3 月～平成 30 年 2 月)	678 人
平成 30 年 2 月利用人数	57 人
延べ利用時間 (平成 29 年 3 月～平成 30 年 2 月)	145,262.5 時間
支給事業所 (平成 30 年 2 月 28 日現在)	39 事業所

③ 行動援護

自己判断能力が制限されている障がいのある人 (子ども) に、外出時などに生じる危険や混乱を回避するため必要な援助を行う。

	身体・知的等
延べ利用人数 (平成 29 年 3 月～平成 30 年 2 月)	151 人
平成 30 年 2 月利用人数	14 人
延べ利用時間 (平成 29 年 3 月～平成 30 年 2 月)	3,594 時間
支給事業所 (平成 30 年 2 月 28 日現在)	3 事業所

④ 同行援護

視覚障がいにより移動に著しい困難を有する方に、外出時に同行し、移動に必要な情報を提供するとともに、移動の援護等の便宜を供与する。

	身体・知的等	精神
延べ利用人数（平成29年3月～平成30年2月）	2,230人	16人
平成30年2月利用人数	149人	1人
延べ利用時間（平成29年3月～平成30年2月）	30,938.5時間	212.5時間
支給事業所（平成30年2月28日現在）	31事業所	1事業所

⑤ 短期入所

自宅で介護する人が社会的、又は私的な理由により介護が出来ないときに、短期間夜間も含め施設や病院で保護し、入浴、排せつ、食事の介護等を行う。

	身体・知的等	精神
延べ利用人数（平成29年3月～平成30年2月）	3,412人	43人
平成30年2月利用人数	261人	3人
延べ利用日数（平成29年3月～平成30年2月）	17,297日	256日
支給事業所（平成30年2月28日現在）	23事業所	3事業所

⑥ 療養介護

病院等への長期の入院による医療に加え、常時介護を必要とする人に医療機関での機能訓練、療養上の管理、看護及び日常生活に必要な援助を行う。

	身体・知的等	精神
延べ利用人数（平成29年3月～平成30年2月）	1,251人	
平成30年2月利用人数	104人	
延べ利用日数（平成29年3月～平成30年2月）	37,801日	
支給事業所（平成30年2月28日現在）	9事業所	

⑦ 生活介護

常に介護を必要とする障がいのある人に対し、日中に入浴、排せつ、食事の介護等を行うとともに、創作的活動や生産活動の機会を通所又は入所により提供する。

	身体・知的等	精神
延べ利用人数（平成29年3月～平成30年2月）	16,213人	229人
平成30年2月利用人数	1,396人	23人
延べ利用日数（平成29年3月～平成30年2月）	311,753日	2,926日
支給事業所（平成30年2月28日現在）	96事業所	10事業所

⑧ 施設入所支援

夜間の介護が必要な人、自立訓練・就労移行支援の利用者で通所が困難な人に対し、障害者支援施設において、夜間や休日における入浴、排せつ、食事の介護等日常生活に必要な支援を行う。

延べ利用人数（平成29年3月～平成30年2月）	身体・知的等 7,331人	精神 27人
利用状況（身体・知的）	（平成30年2月28日現在）	

事業所名称	所在地	経営主体	利用者数(人)
千年園	青森県弘前市大字原ケ平字山中39-1	(福)千年会	1
合川新生園	秋田県北秋田市木戸石才の神沢35-35	(福)秋田機縁民生協会	1
けやきの村	福島県福島市飯坂村中野字高田前2番地7	(福)けやきの村	1

事業所名称	所在地	経営主体	利用者数 (人)
国立障害者リハビリセンター	埼玉県所沢市並木4丁目1番地	国	2
東京都七生福祉園	東京都日野市程久保843	東京都	1
ライトワークセンター	福井県鯖江市和田町9-1-1	(福)光道園	2
ライフトレーニングセンター	福井県鯖江市和田町9-1-1	(福)光道園	1
ライトホープセンター	福井県丹生郡越前町朝日22-3-1	(福)光道園	1
光が丘ワークセンター	福井県丹生郡越前町朝日22-7-1	(福)光道園	3
阿南学園	長野県下伊那郡阿南町北条1580	(福)ひだまりの郷あなん	1
さしだ希望の里	賀茂郡南伊豆町入間9番地の2	(福)南伊豆福祉会	1
伊豆リハビリテーションセンター	田方郡函南町平井717-2	(福)共済福祉会	1
伊豆ライフケアホーム	田方郡函南町平井717-2	(福)共済福祉会	1
中伊豆リハビリセンターさわらび	伊豆市冷川1523-108	(福)共済中伊豆リハビリテーションセンター	3
あまぎ学園	沼津市宮本5番地の2	(福)あしたか太陽の丘	5
かぬき学園	沼津市宮本5番地の2	(福)あしたか太陽の丘	1
ワークスうしぶせ	沼津市宮本5番地の2	(福)あしたか太陽の丘	6
ワークスとおがさ	沼津市宮本5番地の2	(福)あしたか太陽の丘	8
さつき学園	御殿場市神山1925番地の322	(福)ふじの郷	17
富岳の郷	御殿場市二子525番地の4	(福)富岳会	1
さくら学園	御殿場市川島田1976	(福)武蔵野会	2
富士清心園	富士宮市山宮3666-232	(福)富士旭出学園	2
富士明成園	富士宮市山宮3666-232	(福)富士旭出学園	5
富士厚生園	富士宮市山宮3666-232	(福)富士旭出学園	2
三和荘	富士宮市北山7418-10	(福)富士厚生会	7
富士和光学園	富士市大淵4632-6	(福)誠信会	8
富士本学園	富士市大淵4632-7	(福)誠信会	11
静岡県立富士見学園	富士市大淵2158	(福)あしたか太陽の丘	3
くぬぎの里	富士市大淵14282-1	(福)富士厚生会	2
望未園	静岡市葵区南沼上1815番1	(福)愛誠会	53
静岡市わらしな学園	静岡市葵区飯間2263番地	静岡市	74
静岡市桜の園	静岡市葵区内牧1560番地の6	静岡市	39
ルーチェ仰陽	静岡市葵区慈悲尾180番地	(福)明光会	21
静岡医療福祉センター成人部	静岡市駿河区曲金5丁目3番30号	(福)恩賜財団静岡県済生会	34
穴原荘	静岡市清水区穴原362	(福)玉柏会	77
百花園	静岡市清水区中河内2780番地	(福)花園会	52
百花園宮前ロッヂ	静岡市清水区楠150番地1	(福)花園会	30
天竜厚生会アクシア藤枝	藤枝市宮原823-1	(福)天竜厚生会	2
垂穂寮	島田市落合645-13	(福)牧ノ原やまばと学園	9
やまばと希望寮	牧之原市坂部2151-2	(福)牧ノ原やまばと学園	7
光陽荘	菊川市潮海寺682-1	(福)白翁会	6
清松園	菊川市棚草1284	(福)和松会	7
緑ヶ丘学園	磐田市見付4763番地1	(福)丹穂会	5
三方原スクエア成人部	浜松市北区三方原町2709-12	(福)小羊学園	2
支援センターわかぎ	浜松市浜北区平口5042	(福)小羊学園	3

事業所名称	所在地	経営主体	利用者数(人)
聖隷厚生園信生寮	浜松市北区細江町中川7220-1	(福)聖隷福祉事業団	1
浜名	浜松市浜北区於呂4201-12	(福)天竜厚生会	15
美浜	浜松市天竜区渡ヶ島215-6	(福)天竜厚生会	2
浜北学苑	浜松市浜北区於呂4201-6	(福)天竜厚生会	2
赤松寮	浜松市天竜区渡ヶ島20-7	(福)天竜厚生会	1
あかいし学園	浜松市浜北区於呂4201-13	(福)天竜厚生会	2
厚生寮	浜松市浜北区於呂4201-12	(福)天竜厚生会	5
赤石寮	浜松市天竜区渡ヶ島324	(福)天竜厚生会	10
三幸協同製作所	浜松市北区三幸町320	福)静岡県身体障害者福祉会	2
あきは寮	袋井市横井233	(福)明和会	10
袋井学園	袋井市広岡4296番地	(福)明和会	6
ねむの木感謝の心	掛川市上垂木3011番地	(福)ねむの木福祉会	3
ねむの木星に祈る	掛川市上垂木2979番地の1	(福)ねむの木福祉会	2
春日苑	愛知県春日井市廻間町703-1	(福)恩賜財団愛知県同胞援護会	1
	合計	59事業所	583

利用状況(精神)

(平成30年2月28日現在)

事業所名称	所在地	経営主体	利用者数(人)
中伊豆リハビリセンターさわらび	伊豆市冷川1523-108	(福)共済中伊豆リハビリテーションセンター	1
百花園宮前ロッヂ	静岡市清水区楠150番地1	(福)花園会	3
	合計	2事業所	3

⑨ 自立訓練(機能訓練・生活訓練)

地域で自立した日常生活ができるよう、一定期間、身体機能又は生活能力の向上のために必要な訓練を行う。

・機能訓練	身体	
延べ利用人数(平成29年3月～平成30年2月)	249人	
平成30年2月利用人数	20人	
延べ利用日数(平成29年3月～平成30年2月)	2,004日	
支給事業所(平成30年2月28日現在)	2事業所	
・生活訓練(生活訓練と宿泊型生活訓練を合算)	知的	精神
延べ利用人数(平成29年3月～平成30年2月)	386人	132人
平成30年2月利用人数	35人	9人
延べ利用日数(平成29年3月～平成30年2月)	3,759日	1,762日
支給事業所(平成30年2月28日現在)	※3(1)事業所	5事業所

※()内は宿泊型：サンライズあかつき(知的)

⑩ 就労移行支援

一般企業等への就労に向けて、一定期間、就労に必要な知識及び能力の向上のために必要な訓練を行う。

	身体・知的等	精神
延べ利用人数(平成29年3月～平成30年2月)	854人	1,131人
平成30年2月利用人数	64人	83人
延べ利用日数(平成29年3月～平成30年2月)	15,639日	18,908日
支給事業所(平成30年2月28日現在)	18事業所	10事業所

⑪ 就労継続支援（雇用型・非雇用型）

一般企業等での就労が困難な人に、働く場を提供するとともに、知識及び能力の向上のために必要な訓練を行う。

・雇用型（A型）	身体・知的等	精神
延べ利用人数（平成29年3月～平成30年2月）	3,354人	2,170人
平成30年2月利用人数	287人	191人
延べ利用日数（平成29年3月～平成30年2月）	68,483日	42,225日
支給事業所（平成30年2月28日現在）	26事業所	26事業所
・非雇用型（B型）	身体・知的等	精神
延べ利用人数（平成29年3月～平成30年2月）	11,117人	2,743人
平成30年2月利用人数	823人	230人
延べ利用日数（平成29年3月～平成30年2月）	206,826日	40,692日
支給事業所（平成30年2月28日現在）	72事業所	39事業所

⑫ 共同生活援助（グループホーム）

就労あるいは就労継続支援等の日中活動を利用している障がいのある人に対し、夜間や休日、共同生活を行う住居で相談や日常生活上の援助を行う。

	身体・知的等	精神
延べ利用人数（平成29年3月～平成30年2月）	2,577人	835人
利用状況（身体・知的）	（平成30年2月28日現在）	

事業所名称	所在地	経営主体	利用者数(人)
第二椿地蔵ホーム	神奈川県海老名市杉久保南2丁目7-33-101	(福)唐池学園	1
まかまか	三島市加茂川町4096-1	(特非)けるん	1
太陽の丘グループホーム第4	沼津市松長729-3	(福)あしたか太陽の丘	1
きさらぎ	沼津市石川828-3	(福)共生会	1
ファミリーユさんあい	静岡市葵区慈悲尾181番地2	(福)明光会	24
静岡市わらしな学園	静岡市葵区飯間2263	静岡市	5
かなのすまい	静岡市葵区安倍口新田534-5	(福)ラルシュかなの家	13
めぶき	静岡市葵区安東2丁目8番1号 2階	(特非)めぶきの会	17
百夏寮	静岡市葵区薬師5番12	(福)愛誠会	13
グループホームさくら	静岡市葵区古庄6丁目2番3号 アビタシオン21	(特非)ウイング・ハート	1
有永寮	静岡市葵区有永5-20	(福)愛誠会	11
まあぶるグループホーム	静岡市葵区北1丁目19番32号	(特非)地域生活支援サービス まあぶる	3
日本平ホーム	静岡市駿河区国吉田6丁目7番24号	(福)青い鳥	7
シンフォニー	静岡市駿河区富士見台1丁目16-2	(特非)ジャム・ジャム	5
グループホームステップ	静岡市駿河区敷地1丁目21番 登呂コープタウン10-103	(特非)スリーアール静岡	7
ゆうゆう	静岡市駿河区西島796-1	(福)健生会	4
歩・歩 あおば館	静岡市葵区平和3丁目17番24号	(特非)かがやき	13
グループホーム友愛	静岡市駿河区登呂4丁目4番23号	(特非)コスモス	4
ななーら	静岡市駿河区小鹿2丁目12-17 エマブル小鹿102号	(特非)ひまわり事業団	9

事業所名称	所在地	経営主体	利用者数 (人)
み お つ く し	静岡市駿河区中野新田252番地の1 グリーンフィールド105号	(一社)み お つ く し	13
S E S ハ ウ ス	静岡市駿河区高松2132-1	(株)メディアベース	8
ピロスのいえ馬淵	静岡市駿河区馬淵2丁目9番13号	(福)ピ ロ ス	3
グループホームとも	静岡市清水区南岡町7-26	(福)清水あすなる福祉会	12
か し わ 寮	静岡市清水区穴原362-1	(福)玉 柏 会	13
ドリームゲート興津	静岡市清水区興津中町 1437 番地の 6	(株)富士山ドリームビレッジ	2
グループホーム樹羅	焼津市大村3丁目3-3	(特非)インクルージョン志太	1
幸 央 寮	藤枝市稲川1丁目1-11	(福)愛 誠 会	3
み ぎ わ	島田市落合717番地1	(福)牧ノ原やまばと学園	2
わ か ば	牧之原市坂部2152番地7	(福)牧ノ原やまばと学園	2
た ん ぼ ぼ	菊川市潮海寺683	(福)白 翁 会	2
汐 風	磐田市二之宮1336-3	(福)福 浜 会	1
温 心 寮	浜松市北区三方原町2789-3	(福)小 羊 学 園	1
第二大山荘・第三大山荘	浜松市西区大山町3163番地6	(福)昂 会	1
杉 の 湯 荘	宮崎県日南市北郷町大藤甲2761	(福)善 興 会	1
	合 計	34 事業所	205

利用状況 (精神)

(平成 30 年 2 月 28 日現在)

事業所名称	所在地	経営主体	利用者数 (人)
べてる生活サポートセンター	北海道浦河郡浦河町昌平町東通34	(福)浦河 べてるの家	1
館山ダルクグループホーム	千葉県館山市安布里171-11	(特非)館 山 ダ ル ク	1
グループホームきずな	三島市栄町10-13	(株) 絆	2
コーポあかつき	富士宮市万野原新田3895-1コーポ アルファA101・102	(福)山 寿 会	2
富士心身リハビリテーション研究所 富 士 ク ラ ブ	富士宮市星山1129	(一財)富士心身リハビリテーション 研 究 所	1
グループホームさくらの杜	富士市今泉3186-1	(医)十 全 会	2
ファミリーユさんあい	静岡市葵区慈悲尾181番地2	(福)明 光 会	1
グループホームあおぞら	静岡市葵区沓谷1丁目30番14号	(医)社団第一駿府病院	16
グループホームさくら	静岡市葵区古庄6丁目2番3号 アビタシオン21	(特非)ウイング・ハート	5
グループホーム風	静岡市葵区安倍口新田601-19	(特非)風 の 会	8
グループホームステップ	静岡市駿河区敷地1丁目21番 登呂コープタウン10-103	(特非)スリーアール静岡	3
S E S ハ ウ ス	静岡市駿河区高松2132-1	(株)メディアベース	2
こ こ み	静岡市清水区村松原3丁目14番8号	(医)社 団 宗 美 会	20
エルピス藤枝	藤枝市小石川町2丁目9番20号	(医)社 団 凜 和 会	1
は な き り ん	袋井市青木町5袋井団地8棟302・502	(医)好 生 会	1
	合 計	15 事業所	66

イ 高額障害福祉サービス等給付費

同じ世帯に障害福祉サービス利用者等が複数いる場合などで、月ごとに世帯での利用者負担額の合計額が負担上限月額を超えたときは、超えた額を高額障害福祉サービス等給付費として支給する。

平成 29 年度実績 延べ支給人数 35 人

ウ 特例介護給付費

障がいのある人が、障害福祉サービス等の支給決定の前日までの間に、緊急その他やむを得ない理由により障害福祉サービス等を利用した時に支給する。

平成 29 年度実績 延べ支給人数 0 人

エ 自立支援医療事業（障害者総合支援法）

障がいのある人がその障害の軽減を図る又は改善を図るため、指定医療機関で治療する場合に保険診療にかかる自己負担分の一部を給付する。

対 象 者 更 生 医 療：18 歳以上の身体障害者手帳の保有者
 育 成 医 療：18 歳未満の身体に障がいのある児童
 精神通院医療：精神的な疾患があり、継続して精神医療を必要とする方
 自 己 負 担 金 国の定める所得階層区分に基づく負担金を指定医療機関に納付する。

平成 29 年度実績 (国 1/2、県 1/4、市 1/4)

更生医療	実人員	述べ給付件数	金額
	470 人	6,703 件	705,064,787 円

育成医療	実人員	述べ給付件数	金額
	332 人	760 件	14,329,999 円

(国 1/2、市 1/2)

精神通院医療	実人員	述べ給付件数	金額
	9,248 人	148,518 件	961,427,410 円

オ 補装具費支給事業（障害者総合支援法）

身体障がいのある人の失われた機能を補い、日常生活を円滑にするため、障がいに適した用具の購入、又は修理の費用を助成する。

自己負担金 原則として1割の負担金を指定業者に納付する。

平成29年度事業費 77,227,754円

① 身体障がいのある人（18歳以上）の給付状況（平成29年度）

区分	交付		修理		合計		
	件数 (件)	金額 (円)	件数 (件)	金額 (円)	件数 (件)	金額 (円)	
義肢	義手	5	1,314,662	1	48,275	6	1,362,937
	義足	8	4,080,060	27	5,440,750	35	9,520,810
装具	75	5,573,495	28	460,119	103	6,033,614	
盲人安全つえ	41	194,930	0	0	41	194,930	
義眼	2	119,472	0	0	2	119,472	
眼鏡	44	1,280,428	0	0	44	1,280,428	
補聴器	118	7,573,033	19	563,706	137	8,136,739	
車椅子	61	13,188,396	105	3,101,558	166	16,289,954	
歩行器	3	100,450	1	23,265	4	123,715	
歩行補助つえ	14	160,182	0	0	14	160,182	
電動車椅子	4	1,999,478	66	3,222,541	70	5,222,019	
座位保持装置	8	3,043,952	5	803,856	13	3,847,808	
意思伝達装置	1	446,808	0	0	1	446,808	
各種保持具	0	0	0	0	0	0	
合計	384	39,075,346	252	13,664,070	636	52,739,416	

(国1/2、県1/4、市1/4)

② 身体障がいのある人（18歳未満）の給付状況（平成29年度）

区分	交付		修理		合計	
	件数 (件)	金額 (円)	件数 (件)	金額 (円)	件数 (件)	金額 (円)
義肢	義手	0	0	0	0	0
	義足	0	0	1	12,262	1
装具	14	1,764,699	2	17,119	16	1,781,818
盲人安全つえ	0	0	0	0	0	0
義眼	1	56,592	0	0	1	56,592
眼鏡	2	60,553	0	0	2	60,553
補聴器	10	1,462,356	19	343,825	29	1,806,181
車椅子	36	7,425,981	27	541,547	63	7,967,528
歩行器	1	123,840	1	75,302	2	199,142
歩行補助つえ	1	8,961	0	0	1	8,961

区 分	交 付		修 理		合 計	
	件数 (件)	金額 (円)	件数 (件)	金額 (円)	件数 (件)	金額 (円)
電 動 車 椅 子	3	1,378,093	3	115,027	6	1,493,120
座 位 保 持 装 置	26	9,212,231	9	668,747	35	9,880,978
座 位 保 持 椅 子	12	1,198,567	1	22,636	13	1,221,203
意 思 伝 達 装 置	0	0	0	0	0	0
各 種 保 持 具	0	0	0	0	0	0
合 計	106	22,691,873	63	1,796,465	169	24,488,338

(国 1/2、県 1/4、市 1/4)

カ 障害支援区分認定等審査会

障害福祉サービスの必要性を明らかにするために障がいのある方の心身の状態を総合的に表す「障害支援区分」の判定等を中立・公平な立場で、専門的な観点から行う。

平成 29 年度	開催回数 (回)	審査人数 (人)
葵第 1 合議体	6	169
葵第 2 合議体	7	189
葵第 3 合議体(非定型)	11	26
駿河第 1 合議体	7	196
駿河第 2 合議体	6	166
清水第 1 合議体	6	160
清水第 2 合議体	6	164
合計	48	1,070

(9) 地域生活支援事業

ア 静岡市障害者自立支援協議会（静岡市障害者自立支援協議会設置要綱）

地域における障害者福祉に関する関係者の連携及び支援の体制に関し、有識者により協議を行うための会議として、静岡市障害者自立支援協議会を設置する。（平成 19 年 5 月設置）

協 議 内 容 ・相談支援事業の実施(委託相談支援事業者の評価を含む)に関すること
 ・相談支援に係る困難事例への対応の在り方に関すること
 ・障がいのある人の自立支援に係る地域の社会資源の開発、改善等に関する
 こと

委 員 数 15 名 (定数)

平成 29 年度実績 開催回数 4 回

イ 成年後見制度利用支援事業

成年後見制度の利用にあたり、申立費用及び報酬等必要な経費について、助成を受けなければ制度の利用が困難な知的障がい者に対し費用を助成する。

助成件数 申立費用助成：1 件 報酬助成：4 件

助 成 額 申立費用助成：3,400 円 報酬助成：912,000 円

平成 29 年度事業費 915,400 円

ウ 障害者相談支援推進業務

地域における相談支援の中核的な役割を担う機関として、障害者相談支援事業及び成年後見制度利用支援事業等の相談支援業務を総合的に実施するとともに、障がい者及び障がい児（以下「障がい者等」という。）が障害福祉サービスその他のサービスを利用しつつ、自立した日常生活又は社会生活を営むことができるよう、本市障害者相談支援事業の推進のための事業を実施する。

- 事業内容
- ・基幹相談支援センター事業（相談支援事業者の人材育成支援、静岡市障害者相談支援連絡調整全体会議の運営等）
 - ・障害者相談支援推進事業（障害者 110 番、身体障害者補助犬相談等）

委託先 特定非営利活動法人静岡市障害者協会

実施機関 静岡市障害者相談支援推進センター

事業開始 平成 19 年度

平成 29 年度事業費 23,409,000 円

平成 29 年度実績 (単位：件)

内 容	相談件数
基幹相談支援センター事業	1,119
障害者 110 番事業	422

エ 障害者等相談支援事業（静岡市障害者等相談支援事業実施要綱）

（静岡市精神障害者等相談支援事業実施要綱）

障がい者等及び保護者等からの相談に応じ、必要な情報の提供及び助言その他の支援を行う事業並びに主として居宅において日常生活を営む障がい児等に係る療育を行うための事業を実施する。

- 事業内容
- ・相談支援事業
 - ・ピアカウンセリング事業
 - ・身体障害者生活支援事業
 - ・障害児等療育支援事業

事業開始 身体 平成 13 年度、知的 平成 8 年度、精神 平成 14 年度

平成 29 年度事業費 128,682 千円（身体 41,115 千円 知的 42,942 千円 精神 44,625 千円）

平成 29 年度実績 (単位：件)

	実施機関名	委託先	相談件数
身 体	障害者生活支援センター城東	(福) 恩賜財団済生会支部静岡県済生会	2,155
	ひまわり事業団ピアサポート	(NPO) ひまわり事業団	4,253
	清水障害者サポートセンターそら	(NPO) 清水障害者サポートセンターそら	2,222
知 的	サポートセンターコンパス北斗	(福) 明光会	1,038
	静岡医療福祉センター児童部	(福) 恩賜財団済生会支部静岡県済生会	3,316
	障害者相談支援センターわだつみ	(福) 静岡市しみず社会福祉事業団	2,319
	アグネス静岡	(福) 小羊学園	1,664
計			16,967
精 神	静岡市支援センターなごやか	医療法人社団 リラ	2,987
	地域生活支援センターおさだ	(公社) 静岡県精神保健福祉会連合会	2,100
	はーとぱる	医療法人社団 宗美会	3,937
計			9,024

オ 福祉ホーム運営費補助事業（静岡市福祉ホーム運営事業補助金交付要綱）

住居を求めている障がいのある人に、低額な料金で居室その他の設備を提供し、日常生活に必要な便宜を供与することにより、障がいのある人の地域生活を支援する。

運営費補助

（平成 29 年度）

施設の名称	所在地	経営主体	入所数 (人)
ピロスのいえ	静岡市駿河区新川一丁目 18-1	(福) ピロス	10
ワーク春日	静岡市葵区春日三丁目 3-10	(福) 恩賜財団 済生会支部静岡県済生会	2
ピロスのいえ馬淵	静岡市駿河区馬淵二丁目 9-13	(福) ピロス	4

平成 29 年度実績 3 施設 運営費補助金 8,061,480 円

カ 地域活動支援センター事業費補助等事業（静岡市地域活動支援センター事業費補助金交付要綱）

（静岡市精神障害者地域活動支援センター事業実施要綱）

障がいのある人の日中活動の場を確保し、自立した社会生活を営むことを目的に創作活動や日常生活の指導等を行う地域活動支援センターの運営を補助又は委託し、地域における障がいのある人の福祉向上を図る。

運営費補助等

（平成 29 年度）

障害 種別	名称	規模	経営主体	所在地	事業開始	通所者 (人)
身体 知的	静岡光の家 L A S C	Ⅱ	(NPO) 静岡光の家	駿河区馬淵四丁目 10-18	平 23. 4. 1	21
	ゆあマイン	Ⅱ	(NPO) ゆあマイン	駿河区富士見台 1-16-18	平 25. 8. 1	17
精神	静岡市支援センターなごやか	Ⅰ	医療法人社団 リラ	葵区城東町 24-1	平 17. 6. 1	418
	地域生活支援センターおさだ	Ⅰ	(公社) 静岡県精神保健福祉会連合会	駿河区下川原 5-36-60	平 14. 4. 1	183
	はーとばる	Ⅰ	医療法人社団 宗美会	清水区村松原 3-14-8	平 14. 4. 1	255
計						889

平成 29 年度補助等実績

内訳		個所数	金額
運営費補助等	Ⅰ 型	3 か所	42,861,000 円
	Ⅱ 型	2 か所	25,992,000 円
	Ⅲ 型	0 か所	0 円
施設整備補助		—	—

キ 移動支援、日中一時支援事業（静岡市移動支援利用費・日中一時支援費助成要綱）

自立した日常生活または社会生活を営むために屋外での移動が困難な人に対する支援及び日中における一時的な見守り等を行う。

種 類		延べ利用 人数	実利用人数 (H30.3月分)	利用時間	平成29年度事業費 (国1/2、県1/4、 市1/4)	事業所数
移 動 支 援	(身体・知的)	7,803人	687人	73,056.0時間	161,213,187円	58事業所
	(精神)	936人	87人	6,683.7時間	15,266,212円	
日 中 一 時 支 援		1,699人	147人	2,741.25日	25,593,149円	26事業所

ク 訪問入浴サービス事業（静岡市身体障害者訪問入浴サービス運営事業実施要綱）

家庭での入浴ができず、外出も困難な重度の身体障がいのある人の自宅を訪問し、入浴サービスを提供する。

利 用 者 数 55人
 利 用 回 数 2,218回
 委 託 先 アースサポート株式会社
 アサヒサンクリーン株式会社
 相模ゴム工業株式会社
 株式会社スマイル
 事 業 開 始 平成11年4月1日
 平成29年度事業費 24,625,300円

ケ 登録手話通訳者派遣事業（静岡市登録手話通訳者及び登録要約筆記通訳者派遣事業実施要綱）

聴覚障がいのある人及び音声言語機能障がいのある人の日常生活の便宜を図り、健聴者との意思疎通を円滑にするため、登録手話通訳者を派遣する。

登 録 通 訳 者 46人（平成30年3月31日現在）
 派 遣 件 数 929件（2,668時間35分）
 事 業 開 始 昭和49年度
 平成29年度事業費 6,215,060円（1時間当たり2,080円、深夜3,120円）

コ 登録要約筆記通訳者派遣事業

（静岡市登録手話通訳者及び登録要約筆記通訳者派遣事業実施要綱）

聴覚障がいのある人及び音声言語機能障がいのある人の日常生活の便宜を図り、健聴者との意思疎通を円滑にするため、登録要約筆記通訳者を派遣する。

登 録 通 訳 者 16人（平成30年3月31日現在）
 派 遣 件 数 43件（220時間45分）
 事 業 開 始 平成9年度
 平成29年度事業費 486,720円（1時間当たり2,080円、深夜3,120円）

サ 清水病院手話通訳者設置事業（静岡市立清水病院手話通訳者派遣実施要領）

聴覚障がいのある人及び音声言語機能障がいのある人に対する相談能力の強化と健聴者との意思疎通の円滑化を図るため、清水病院へ手話通訳者を設置する。

(静岡市立清水病院)

通 訊 者 4人(曜日ごとローテーション)
 通 訊 回 数 315件(病院内)
 事 業 開 始 平成4年4月1日
 平成29年度事業費 1,147,030円

シ 奉仕員等養成講座

障がいのある人に対する奉仕員等のボランティア育成と障がい者福祉の啓発のために実施する。

① 手話奉仕員養成講座

区 分	通 年(入門・基礎)	
	葵・駿河地区	清 水 地 区
実 施 期 日	平成29年4月 ～平成30年3月	平成29年4月 ～平成30年3月
実 施 回 数	夜の部 46回	昼の部 46回
会 場	中央福祉センター	清水社会福祉会館
受 講 者	43人	15人
運 営 方 式	委託((福)静岡市しみず社会福祉事業団)	
事 業 開 始	昭和49年度 (旧清水市の旧初級課程として)	
平成29年度事業費	1,436,400円	

② 点字講習会

区 分	葵・駿河地区	清 水 地 区
実 施 期 日	平成29年11月～12月	平成29年9月～10月
実 施 回 数	全6回	全6回
会 場	中央福祉センター	清水社会福祉会館
受 講 者	6人	5人
運 営 方 式	委託((福)静岡市しみず社会福祉事業団)	
事 業 開 始	昭和49年度	平成18年度
平成29年度事業費	127,440円	

	③ 要約筆記者養成講座	④ アイボランティア入門講座
実 施 期 日	平成29年4月～平成29年7月	平成29年6月～平成29年7月
実 施 回 数	手書きコース 全12回 パソコンコース 全12回	全4回
会 場	中央福祉センター	清水社会福祉会館
受 講 者	手書きコース 6人 パソコンコース 4人 両コース 2人	13人
運 営 方 式	委託(福)静岡市しみず社会福祉事業団	委託(福)静岡市社会福祉協議会
事 業 開 始	平成8年度	平成6年度
平成29年度事業費	1,040,040円	80,750円

ス 日常生活用具費助成事業（静岡市日常生活用具費助成要綱）

重度障がいのある人の日常生活の便宜を図るため、障がいの種類と程度に応じて各種の生活用具の費用を助成する。

自己負担金 原則として1割の負担金を業者に納付する。

平成29年度事業費 191,754,033円

（平成29年度）

区分	種 目	件数 (件)	金額 (円)	区分	種 目	件数 (件)	金額 (円)	
介護・訓練支援用具	特殊寝台（者のみ）	23	3,445,600	在宅療養等 支援用具	視覚障害者用体重計	15	229,580	
	特殊マット	79	5,379,303		吸引器・ネブライザー 両用器	14	903,906	
	特殊尿器	0	0		パルスオキシメーター	33	952,480	
	入浴担架	2	128,520		視覚障害者用血圧計	8	80,794	
	体位変換器	6	87,500		情報・意思疎通支援用具	携帯用会話補助装置	2	133,180
	移動用リフト	3	477,000			情報・通信支援用具	14	1,596,074
	訓練いす（児のみ）	0	0			点字ディスプレイ （者のみ）	2	763,500
	訓練用ベッド（児のみ）	3	432,460			点字器	1	9,360
自立生活支援用具	入浴補助用具	51	3,525,115	点字タイプライター		0	0	
	便器	6	178,800	視覚障害者用ポータブル レコーダー		10	784,936	
	T字状・棒状の杖	51	147,516	視覚障害者用活字 文書読上装置		1	35,000	
	移動・移乗支援用具	32	1,727,822	視覚障害者用 拡大読書器		38	4,832,720	
	頭部保護帽	109	1,089,950	視覚障害者用時計 （者のみ）	17	198,482		
	特殊便器	39	5,633,924	視覚障害者用ラジオ	12	342,200		
	火災警報器	3	39,602	聴覚障害者用 通信装置	11	237,522		
	自動消火器	45	1,262,800	聴覚障害者用 情報受信装置	1	88,900		
	電磁調理器（者のみ）	41	1,063,540	人工喉頭	251	2,617,830		
	歩行時間延長信号機 用小型送信機	3	21,000	点字図書	3	10,000		
	聴覚障害者用屋内 信号装置（者のみ）	13	955,528	視覚障害者用音声 ICタグレコーダー	1	39,900		
	発動発電機人工呼吸 器用外部バッテリー	1	200,000	人工内耳用体外装置	2	360,000		
	地震防災用具	423	20,074,630	人工内耳用電池	25	502,183		
				人工内耳用電池充電器	1	25,272		
在宅療養等 支援用具	透析液加温器	4	187,850	排泄管理 支援用具	ストマ用装具 （※1か月分を1件で計算）	20,692	102,640,462	
	ネブライザー	18	526,707		紙おむつ等	3,442	22,644,492	
	電気式たん吸引器	32	1,650,342		収尿器	3	23,800	
	酸素ボンベ運搬車 （者のみ）	0	0	洗腸用具	3	25,867		
	視覚障害者用体温計	12	103,500	住宅 改修費	居宅生活動作 具補助用具	18	3,336,584	
					合 計	25,619	191,754,033	

セ 身体障害者運転免許取得費補助事業（静岡市身体障害者運転免許取得費補助事業実施要綱）

身体障がいのある人に対し、自動車運転免許の取得に要する費用の一部を補助し、社会参加の促進を図る。

対 象 者 18歳以上で前年の合計所得税額 12 万円以下の世帯の身体障がいのある人
 補 助 限 度 額 100,000 円以内（補助率 1/2）
 事 業 開 始 平成 9 年度
 平成 29 年度実績 件数 2 件 200,000 円

ソ 障害者自動車改造費補助事業（静岡市身体障害者自動車改造費補助事業実施要綱）

肢体障がい又は体幹障がいのある人に対し、自動車の改造費の一部を補助する。

対 象 者 18 歳以上の身体障害者手帳 1 級～ 2 級の肢体不自由の人で、世帯の所得額が、特別障害者手当の所得制限限度額以内の人
 補 助 限 度 額 100,000 円以内
 事 業 開 始 平成 9 年度
 平成 29 年度実績 件数 5 件 500,000 円

タ 障害者スポーツ教室

スポーツへの参加が困難な障がいのある人のために、初心者でも取り組みやすい種目の体験教室を開催するとともに、スポーツを通じて健常者と交流し、障がい及び障がいのある人に対する理解啓発を図り、障がいのある人の社会参加を促進する。

区分	フライングディスク等			
	1 回目	2 回目	3 回目	4 回目
実施期日	平成 29 年 9 月 24 日	平成 29 年 10 月 1 日	平成 29 年 10 月 21 日	平成 29 年 11 月 4 日
会 場	静岡大学教育学部 附属特別支援学校	静岡県立 静岡北特別支援学校	静岡県立 清水特別支援学校	静岡県立 清水特別支援学校
受 講 者	20 人	34 人	59 人	49 人

事 業 委 託 先 特定非営利活動法人 しずおか障がい者フライングディスク協会
 平成 29 年度事業費 160,000 円

(10) 地域リハビリテーション推進センター運營業務

※「14 地域リハビリテーション推進センター事業」に移動。

(11) 障害児通所給付制度事業（児童福祉法）

障がいのある児童に対し、必要な支援の提供及び障害児通所給付費等の支給を行う。

平成 29 年度事業費

障害児施設給付費 2,069,402,531 円（国 1/2、県 1/4、市 1/4）

ア 障害児通所支援等

① 児童発達支援

日常生活における基本的な動作の指導、知識技能の付与、集団生活への適応訓練などを行う。

延べ利用人数（平成 29 年 3 月～平成 30 年 2 月） 3,016 人

平成 30 年 2 月利用人数 341 人

延べ利用日数（平成 29 年 3 月～平成 30 年 2 月） 30,008 日

支給事業所（平成 30 年 2 月 28 日現在） 25 事業所

② 放課後等デイサービス

学校終了後または休業日に、生活能力の向上に必要な訓練、社会との交流の促進などを行う。

延べ利用人数（平成 29 年 3 月～平成 30 年 2 月） 13,401 人

平成 30 年 2 月利用人数 1,142 人

延べ利用日数（平成 29 年 3 月～平成 30 年 2 月） 163,540 日

支給事業所（平成 30 年 2 月 28 日現在） 82 事業所

② 保育所等訪問支援

保育所等を訪問し、障害児に対し、集団生活への適応のための専門的な支援その他必要な支援を行う。

延べ利用人数（平成 29 年 3 月～平成 30 年 2 月） 85 人

平成 30 年 2 月利用人数 15 人

延べ利用日数（平成 29 年 3 月～平成 30 年 2 月） 84 日

支給事業所（平成 30 年 2 月 28 日現在） 1 事業所

イ 高額障害児通所給付費

同じ世帯に障害福祉サービス及び障害児通所支援利用者等がいる場合などで、月ごとに世帯での利用者負担額の合計額が負担上限月額を超えたときは、超えた額を高額障害児通所給付費として支給する。

平成 29 年度実績 延べ支給人数 34 人

14 地域リハビリテーション推進センター事業

身体障害者福祉法及び知的障害者福祉法に定める更生相談所業務として、障がいのある方の在宅での自立して生活支援のための相談、日常生活動作の維持向上に関する技術的助言、補装具等の適合判断、身体障害者手帳及び療育手帳の交付や福祉用具点字、各種講座の実施のほか、住民による介護予防活動を支援し、地域におけるリハビリテーション（障がいの程度に関わらず住み慣れた地域において自立した生活を送ることを支援する諸活動）を推進している。

所在地：葵区城東町24番1号 電話：054-249-3182

(1) 障害者更生相談・判定等の実施状況（平成29年度） ※一部再掲

ア 手帳・判定書交付

(単位：件)

区 分		件数	備 考		
身体障害	身体障害者手帳	新規	1,531		
		再交付	変更・追加等	602	等級変更143、障害名追加162、再認定297
			紛失・破損	351	紛失160、破損191
		その他	転出・返還等	1,798	転出・返還1,660、一部返還2、転入126、却下10
	計		4,282		
	更生医療	判定書	436	ペースメーカー植込、人工関節置換術、人工透析、免疫抑制療法等	
	補装具	判定書	267	車いす、電動車いす、義肢、装具、座位保持装置、補聴器等	
		技術的助言	112	児、者、事業者	
		計	379		
	日常生活用具	技術的助言	10		
知的障害	療育手帳	新規	265	内訳：児222、者43	
		再判定	663	内訳：児451、者212	
		再交付	466	内訳：児229、者237	
		その他（児・者計）	437	内訳：記載事項変更328、転出・返還70、転入30、非該当9	
		計	1,831	※児の療育手帳交付は児童相談所扱い	

イ 相談等

(単位：件)

区 分	件数	内 容
来 所 相 談	153	生活、職業、療育手帳、身障手帳、福祉用具、住宅改修、リハビリ等に関する相談
訪 問 相 談	104	
電 話 相 談	333	
書 面 照 会 ・ 回 答	217	本人・保護者や職安等からの障害程度の情報提供等
合 計	807	

(2) 健康増進法による講座等（平成29年度）

講 座 名	回数	延参加者数
一般向け・専門職務向け講座	33回	712人
福祉教育	47回	2,751人

(3) 介護保険による地域支援事業（平成29年度）

ア 介護予防普及啓発事業

高齢者が介護予防の取り組み方法を習得し、自ら介護予防に取り組めるよう、静岡市版介護予防体操「しぞ〜かでん伝体操」を中心とした教室（委託）を行っている。このほか、転倒予防、筋力向上、脳活性化等に関する講演会・講座を行い、介護予防に関する知識の普及啓発を図っている。

講演会・教室名	回数	延参加者数
しぞ〜かでん伝体操教室（委託）	1,520回	22,127人
しぞ〜かでん伝体操講演会 普及啓発講座（各種イベント等）	28回	1,442人

イ 地域介護予防支援事業

地域において、介護予防に資する自発的な活動が広く実施されるための研修・講座及び介護予防に効果がある運動を提供するための研究事業を行っている。

講座・教室名	回数	延参加者数
アセスメント研修・講座	5回	68人
体と頭のトレーニング講座（研究事業）	48回	628人

ウ 地域リハビリテーション活動支援事業（一部再掲）

住民が主体となり、地域で実施することによる地域コミュニティの構築を目的として取り組んでいる「しぞ〜かでん伝体操自主グループ」の立ち上げ支援と定期的なフォローを実施している。

①研修・活動支援

事業	回数	延参加者数
サポーター・インストラクター養成 ／フォローアップ研修	9回	169人
しぞ〜かでん伝体操自主グループ支援	232回	4,324人
しぞ〜かでん伝体操チャレンジコンテスト （平成30年2月9日（金）静岡市民文化会館）	1回	773人

②しぞ〜かでん伝体操自主グループ・オープンスペース 会場数

区	自主グループ 活動会場	オープンスペース （自由参加型会場）	合計
葵区	32	19	51
駿河区	12	11	23
清水区	28	16	44
計	72	46	118

※ オープンスペースでの活動は、しぞ〜かでん伝体操の普及に協賛する市内の介護事業所、企業、NPO等が施設の一部を開放し、広く市民に対して参加を呼びかけて開催するもの。

15 保健福祉センター等の施設の概要

市内9箇所（分館を除く）に設置されている保健福祉センターは、乳幼児から高齢者までの健康の維持増進を図るための保健事業や、市民が主体となって健康づくりに取り組む地域活動支援などを行っているほか、福祉サービスの申請受付・交付事務や、健康に関する相談を気軽に受けることができる身近な保健福祉サービスの拠点となっている。

また、城東保健福祉エリア（後述）内には、障害者歯科保健センター（歯と口の健康支援センター）を設置し、障害をもつ人たちの歯科診療事業等を実施している。

（1）保健福祉センター等施設一覧

(1) 城東保健福祉センター		静岡市葵区城東町24番1号
敷地面積	(城東保健福祉エリア全体)	19,955.48 m ²
延床面積	(城東保健福祉センター)	877.27 m ²
建物構造	鉄骨造3階建(保健福祉複合棟2階部分)	
施設の用途等	事務室、健診室、調理実習室、相談室、多目的ルーム他	
開設日	平成17年6月6日(前身の旧中央保健福祉センターは平成8年4月1日開設)	
(2) 南部保健福祉センター		静岡市駿河区曲金三丁目1番30号
敷地面積	(南部体育館、防災センターを含む)	8,108.02 m ²
延床面積	(南部保健福祉センター)	1,807.22 m ²
建物構造	鉄筋コンクリート造3階建(1階及び2階部分)	
施設の用途等	1階:事務室、健診室、会議室、歯科相談室 2階:リハビリ訓練室、調理実習室他	
開設日	平成8年4月1日	
(3) 東部保健福祉センター		静岡市葵区千代田七丁目8番15号
敷地面積	(東部生涯学習センターを含む)	2,976.00 m ²
延床面積	(東部保健福祉センター)	446.50 m ²
建物構造	鉄筋コンクリート造2階建(1階部分)	
施設の用途等	事務室、健診室、多目的室、待合室	
開設日	昭和54年6月1日	
(4) 北部保健福祉センター		静岡市葵区昭府二丁目14番1号
敷地面積	(北部生涯学習センターを含む)	3,180.25 m ²
延床面積	(北部保健福祉センター)	629.00 m ²
建物構造	鉄筋コンクリート造2階建	
施設の用途等	1階:事務室、健診室、待合室 2階:乳幼児健診室、成人相談室、栄養指導室、待合室	
開設日	昭和59年6月1日	
(5) 長田保健福祉センター		静岡市駿河区鎌田574番地の1
敷地面積	(長田体育館、防災センターを含む)	5,472.62 m ²
延床面積	(長田保健福祉センター)	686.17 m ²
建物構造	鉄筋コンクリート造2階建	
施設の用途等	1階:事務室、健診室、待合室 2階:乳幼児健診室、成人相談室、栄養指導室、待合室	
開設日	昭和61年2月1日	
(6) 大里保健福祉センター		静岡市駿河区中野新田57番地の5
敷地面積	(大里中学校、大里生涯学習センター含む)	30,717.00 m ²
延床面積	(大里保健福祉センター)	552.83 m ²
建物構造	鉄筋コンクリート造3階建一部4階建(1階部分)	
施設の用途等	1階:事務室、健診室、歯科・栄養相談室、成人相談室、乳幼児相談室他	
開設日	平成7年4月1日	

(7) 藁科保健福祉センター		静岡市葵区羽鳥本町5番10号
敷地面積		1,900.00 m ²
延床面積		774.47 m ²
建物構造	鉄骨造平屋建	
施設の用途等	1階：事務室、健診室、相談室、リハビリ指導室、栄養・歯科相談室	
開設日	平成11年12月1日	
(8) 清水保健福祉センター		静岡市清水区渋川二丁目12番1号
敷地面積		5,960.40 m ²
延床面積		4,060.60 m ²
建物構造	鉄骨鉄筋コンクリート造4階建	
施設の用途等	1階：健康増進ホール、乳幼児健診室、歯科健診室、相談室他 2階：健診センター 3階：事務室、栄養実習室、視聴覚室他 4階：（静岡市清水医師会、静岡市清水歯科医師会、清水薬剤師会）	
開設日	平成5年4月1日	
(9) 蒲原保健福祉センター		静岡市清水区蒲原721番地の4
敷地面積	（白銀すこやかセンター全体）	4,297.54 m ²
延床面積	（蒲原保健福祉センター）	1,426.28 m ²
建物構造	鉄筋コンクリート造3階建	
施設の用途等	1階：（蒲原ダイケアセンター、蒲原地域包括支援センター） 2階：事務室、健康相談室、診察室、調理実習室、機能訓練室 3階：大会議室、小会議室、相談室	
開設日	平成8年4月1日	
(10) 清水保健福祉センター由比分館		静岡市清水区由比北田450番地
敷地面積	（由比保健福祉センター全体）	2,538.17 m ²
延床面積	（清水保健福祉センター由比分館）	970.08 m ²
建物構造	鉄筋コンクリート造3階建	
施設の用途等	1階：事務室、相談室、（地域包括支援センター等） 2階：相談室、診察室、調理実習室、保健指導室、集団指導室 3階：（由比交流センター）	
開設日	平成10年4月27日	
(11) 障害者歯科保健センター （歯と口の健康支援センター）		静岡市葵区城東町24番1号
敷地面積	（城東保健福祉エリア全体）	19,955.48 m ²
延床面積	（障害者歯科保健センター）	202.64 m ²
建物構造	鉄骨造2階建（保健所棟1階部分）	
施設の用途等	1階：歯科診療室、口腔健康支援室、消毒室、レントゲン室、 会議研修室、受付、事務室他	
開設日	平成17年6月14日	

(2) 城東保健福祉エリア

静岡市葵区城東町 24 番 1 号

市民の健康づくりや障がいのある人たちのふれあいと自立活動の拠点として、また、福祉の増進や社会参加意欲の向上を図る中核施設として平成 17 年に城東保健福祉エリアを整備しました。エリア内の施設は、保健福祉複合棟、保健所棟、こどもの杜「いこいの家」の 3 棟からなり、保健福祉の増進をめざしています。



保健福祉複合棟内施設		保健所棟内施設	
1階	静岡市心身障害者ケアセンター	1階	静岡市障害者歯科保健センター 「歯と口の健康支援センター」
	葵区地域福祉推進センター		静岡市静岡歯科医師会救急歯科センター
	更生保護サポートセンター葵		城東市民サービスコーナー
	喫茶「ラ・ポシェット」		
2階	葵区役所健康支援課・城東保健福祉センター	2階	静岡市保健所
	静岡市地域リハビリテーション推進センター「リハ・パークしずおか」		
	地域子育て支援センター城東		
3階	静岡市支援センターなごやか		

16 母子保健事業

(1) 母子健康診査事業

ア 妊婦健康診査・妊婦歯科健康診査

妊婦の保健管理の向上を図ることを目的として母子健康手帳交付時に妊婦健康診査受診票を交付し、健康診査を医療機関委託事業で実施している。

区 分		受診者(平均)	受診率※
葵区 ・ 駿河区 ・ 清水区	妊婦健康診査		
	初回	4,795 人	100.0%
	第2回～14回	53,283 (4,099) 人	85.5%
	超音波検査(4回分)	18,545 (4,636) 人	96.7%
	血液検査(1回分)	3,966 人	82.7%
	妊婦歯科健康診査	2,257 人	46.6%

※ 妊婦健康診査は初回の受診者数に対する割合
 ※ 妊婦歯科健康診査は妊娠届出件数に対する割合 (4,843 人)

イ 乳児健康診査・育児相談(4か月児・6か月児・10か月児)

4か月児・10か月児の乳児健康診査は、出生後受診票を郵送し、医療機関委託事業で実施している。6か月児育児相談は、各保健福祉センターで実施している。

4か月児、10か月児健康診査

区 分	対 象 者	受 診 者	受 診 率	
葵区・駿河区 ・清水区	4か月児	5,013 人	4,889 人	97.5%
	10か月児	5,011 人	4,766 人	95.1%

6か月児育児相談

区 分	回 数	対 象 者	参 加 者	参 加 率	栄 養 相 談
葵 区	60 回	1,817 人	1,680 人	92.5%	1,104 人
駿 河 区	60 回	1,751 人	1,630 人	93.1%	1,100 人
清 水 区	60 回	1,513 人	1,391 人	91.9%	925 人
合 計	180 回	5,081 人	4,701 人	92.5%	3,129 人

ウ 1歳6か月児健康診査

母子保健法に基づき、毎月定例日を設けて、各保健福祉センターで実施している。1歳6か月児の身体発育、精神発達の面から、医師、歯科医師による診察、その結果に基づいて行う歯科、栄養、保健指導及び心理相談等により、総合的な健康診査を実施し、幼児とその保護者に適切な指導を行う。

(単位：人)

区分	回数	対象者	受診者数	受診率	受診結果							精密健康診査					
					異常なし	治療中	要観察	要医療	(再掲) 要医療		要精密	受診実人員	受診結果				
									精神面	身体面			異常なし	要観察	要医療	(再掲) 要医療	精神面
葵区	48回	1,863	1,787	95.9%	1,199	45	483	6	0	6	54	31	6	22	3	0	3
駿河区	36回	1,740	1,729	99.4%	1,175	35	457	7	3	4	55	30	2	24	4	1	3
清水区	37回	1,673	1,615	96.5%	1,068	43	460	1	1	0	43	29	4	22	3	0	3
合計	121回	5,276	5,131	97.3%	3,442	123	1,400	14	4	10	152	90	12	68	10	1	9

歯科疾患罹患状況

歯科疾患罹患状況						
地域	受診者	むし歯罹患患者数	むし歯罹患患者率	むし歯の数	1人平均むし歯数	不正咬合
葵区	1,787人	22人	1.2%	68本	0.04本	203人
駿河区	1,729人	13人	0.8%	36本	0.02本	190人
清水区	1,615人	11人	0.7%	36本	0.02本	125人
合計	5,131人	46人	0.9%	140本	0.03本	518人

エ 3歳児健康診査

母子保健法に基づき、毎月定例日を設けて、各保健福祉センターで実施している。3歳児の身体発育、精神発達の間から、医師、歯科医師による診察、その結果に基づいて行う歯科、栄養、保健指導及び心理相談等により、総合的な健康診査を実施し、幼児とその保護者に適切な支援を

(単位：人)

区分	回数	対象者	受診者数	受診率	受診結果							精密健康診査					
					異常なし	治療中	要観察	要医療	(再掲) 要医療		要精密	受診 実人員	異常なし	要観察	要医療	(再掲) 要医療	
									精神面	身体面						精神面	身体面
葵区	48回	2,024	1,942	95.9%	1,087	42	283	5	1	4	525	392	136	222	34	2	32
駿河区	36回	1,696	1,668	98.3%	890	36	317	4	3	1	421	283	99	152	32	7	25
清水区	38回	1,690	1,629	96.4%	884	31	267	2	2	0	445	355	89	245	21	1	20
合計	122回	5,410	5,239	96.8%	2,861	109	867	11	6	5	1,391	1,030	324	619	87	10	77

歯科疾患罹患状況

歯科疾患罹患状況						
地域	受診者	むし歯罹患患者数	むし歯罹患患者率	むし歯の数	1人平均むし歯数	不正咬合
葵区	1,941人	225人	11.6%	810本	0.42本	354人
駿河区	1,667人	169人	10.1%	558本	0.33本	352人
清水区	1,626人	194人	11.9%	566本	0.35本	222人
合計	5,234人	588人	11.2%	1,934本	0.37本	928人

(2) 母子健康教育事業

母子健康教育は安心して産み育てることができるための学習とそれを通じたグループ育成を目指し、実施している。

定例日を設け実施している教室と地域の要請に基づいた出張教室とがある。

事業名		区分	葵区	駿河区	清水区	計
マタニティ教室 両親・マタニティ教	両親教室	回数	10回	10回	10回	30回
		人数	532人	532人	462人	1,526人
	マタニティ教室 プレママ育児講座	回数	30回	27回	27回	84回
		人数	381人	408人	328人	1,117人
		回数	6回	6回	0回	12回
人数	87人	99人	0人	186人		
子育て教室支援 ・	講演会	回数	7回	1回	0回	8回
		人数	124人	28人	0人	152人
	育児教室等	回数	97回	61回	41回	199回
		人数	7,225人	1,156人	645人	9,026人
	おしゃべりサロン・子育てトーク 赤ちゃん広場等	回数	37回	41回	97回	175回
		人数	291人	671人	1,544人	2,506人
育児サークル支援	回数	0回	18回	0回	18回	
人数	0人	376人	0人	376人		
学童思春期	講演会	回数	0回	0回	0回	0回
		人数	0人	0人	0人	0人
	総合学習等	回数	17回	10回	3回	30回
人数	689人	260人	60人	1,009人		
栄養教室	離乳食の作り方教室	回数	46回	48回	33回	127回
		人数	667人	666人	476人	1,809人
	おやこ食育教室等	回数	9回	9回	7回	25回
人数	136人	136人	96人	368人		
歯科教室	9か月児歯の健康教室	回数	36回	36回	30回	102回
		人数	673人	701人	615人	1,989人
	2歳児歯の教室	回数	35回	36回	18回	89回
		人数	292人	320人	194人	806人
	歯みがき巡回指導 フッ化物洗口法指導	回数	80回	61回	94回	235回
		人数	5,303人	5,150人	4,349人	14,802人
親子教室等	回数	9回	7回	8回	24回	
人数	148人	305人	155人	608人		
合計		回数	419回	371回	368回	1,158回
		人数	16,548人	10,808人	8,924人	36,280人

(3) 母子健康相談事業

母子健康相談は児の成長に合わせた育児ができる支援として、個別に生活の中のさまざまな相談を受け実施している。また、健康診査・相談や個別訪問活動などの中で必要と思われた児については、健診事後相談・教室や医療機関との調整・連携を図り、フォローしている。

事業名		区分	葵区	駿河区	清水区	計
育児相談	内	回数	48回	36回	108回	192回
		人数	1,460人	1,474人	874人	3,808人
	外	回数	0回	0回	23回	23回
		人数	0人	0人	352人	352人
健診事後相談・教室	心理相談	回数	99回	78回	131回	308回
		人数	189人	174人	252人	615人
	健診事後相談	回数	43回	35回	12回	90回
		人数	180人	227人	190人	597人
	健診事後フォロー教室	回数	21回	25回	36回	82回
		人数	190人	179人	362人	731人
	障害児支援教室	回数	12回	0回	0回	12回
		人数	118人	0人	0人	118人
	育児支援	回数	24回	12回	12回	48回
		人数	137人	192人	115人	444人
	発達支援健診・相談	回数	6回	6回	10回	22回
		人数	15人	16人	21人	52人
聴力2次検診	回数	12回	0回	0回	12回	
	人数	98人	0人	0人	98人	
栄養	栄養相談(予約)	回数	0回	0回	30回	30回
		人数	0人	0人	49人	49人
歯科	乳幼児むし歯予防教室	回数	18回	18回	17回	53回
		人数	902人	648人	446人	1,996人
	歯科相談	回数	0回	0回	17回	17回
		人数	0人	0人	112人	112人
合計		回数	283回	210回	396回	889回
		人数	3,289人	2,910人	2,773人	8,972人
母子健康手帳交付		人数	1,810人	1,637人	1,396人	4,843人

(4) 母子家庭訪問事業(「こんにちは赤ちゃん事業」を含む)

	種別	保健師		栄養士		赤ちゃん訪問員		助産師会(委託)	
		実数	延数	実数	延数	実数	延数	実数	延数
葵区	妊産婦	695人	969人	0人	0人	0人	0人	2,248人	2,330人
	乳幼児	1,223人	1,794人	0人	0人	118人	118人	2,248人	2,330人
	その他	110人	155人	0人	0人	0人	0人	0人	0人
	小計	2,028人	2,918人	0人	0人	118人	118人	4,496人	4,660人
駿河区	妊産婦	651人	992人	0人	0人	0人	0人	駿河区分は 葵区に含まれる	
	乳幼児	1,182人	1,934人	0人	0人	101人	101人		
	その他	90人	221人	0人	0人	0人	0人		
	小計	1,923人	3,147人	0人	0人	101人	101人		
清水区	妊産婦	694人	1,083人	0人	0人	0人	0人	998人	1,017人
	乳幼児	1,387人	2,202人	0人	0人	65人	65人	998人	1,017人
	その他	53人	94人	0人	0人	0人	0人	0人	0人
	小計	2,134人	3,379人	0人	0人	65人	65人	1,996人	2,034人
合計	妊産婦	2,040人	3,044人	0人	0人	0人	0人	3,246人	3,347人
	乳幼児	3,792人	5,930人	0人	0人	284人	284人	3,246人	3,347人
	その他	253人	470人	0人	0人	0人	0人	0人	0人
	合計	6,085人	9,444人	0人	0人	284人	284人	6,492人	6,694人

17 成人保健事業

(1) 健康増進法による健康診査事業等

健康手帳は5年間保存版で、各保健福祉センター等で交付している。

ア 健康手帳の交付状況

年 度	新規・再交付・更新
27	785 人
28	663 人
29	526 人

イ がん検診等受診状況

(ア) がん検診（平成29年度実施内容・実績）

a 胃がん検診

検 査 内 容：問診、胃部X線撮影検査または内視鏡検査のどちらかを選択

対 象：35歳以上

自己負担金：（X線）集団500円（間接撮影・直接撮影）、個別1,900円（直接撮影）
（内視鏡）3,000円

委 託 先：各医療機関等

受診状況

年 度	受診者数	精 検 不要者	要 精 密 者						がん発見者数	
			総 数	率	受 診 者		未 受 診 者		早 期	進 行
					数	率	数	率		
27	20,607人	18,833人	1,774人	8.6%	826人	46.6%	948人	53.4%	22人	14人
28	19,939人	17,577人	2,362人	11.8%	1,030人	43.6%	1,332人	56.4%	18人	5人
29	20,206人	18,342人	1,864人	9.2%	906人	48.6%	958人	51.4%	16人	9人

X線検査

27	13,194人	12,324人	870人	6.6%	346人	39.8%	524人	60.2%	6人	4人
28	11,994人	10,565人	1,429人	11.9%	302人	21.1%	1,127人	78.9%	2人	3人
29	11,346人	10,177人	1,169人	10.3%	343人	29.3%	826人	70.7%	4人	3人

内視鏡検査

27	7,413人	6,509人	904人	12.2%	480人	53.1%	424人	46.9%	16人	10人
28	7,945人	7,012人	933人	11.7%	728人	78.0%	205人	22.0%	16人	2人
29	8,860人	8,165人	695人	7.8%	563人	81.0%	132人	19.0%	12人	6人

b 子宮頸がん検診（平成29年度実施内容・実績）

検査内容：問診、視診、細胞診(子宮頸部)、内診、コルポスコープ(必要に応じて実施)
 対象：20歳以上女性（2年に1回）
 自己負担金：集団800円、個別1,100円
 委託先：各医療機関等

受診状況

年度	受診者数	精検不要者	要精密者						がん発見者数	
			総数	率	受診者		未受診者		頸がん	
					数	率	数	率	上皮内がん	浸潤がん
27	22,204人	21,582人	622人	2.8%	110人	17.7%	512人	82.3%	4人	0人
28	20,501人	19,881人	620人	3.0%	170人	27.4%	450人	72.6%	2人	0人
29	19,949人	19,378人	571人	2.9%	83人	14.5%	488人	85.5%	1人	3人

c 乳がん検診（平成29年度実施内容・実績）

検査内容：マンモグラフィ、問診、視診、触診
 対象：40歳以上女性（2年に1回）
 自己負担金：2,000円
 委託先：各医療機関等

受診状況

年度	受診者数	精検不要者	要精密者						がん発見者数	
			総数	率	受診者		未受診者		乳がん	
					数	率	数	率		
27	14,401人	13,343人	1,058人	7.3%	604人	57.1%	454人	42.9%	32人	
28	13,363人	12,532人	831人	6.2%	558人	67.1%	273人	32.9%	39人	
29	12,582人	11,894人	688人	5.5%	395人	57.4%	293人	42.6%	19人	

d 肺がん検診（平成29年度実施内容・実績）

検査内容：問診、胸部X線撮影検査、喀痰細胞診（希望者）
 対象：40歳以上
 自己負担金：無料（喀痰細胞診は300円）
 委託先：各医療機関等

受診状況

年度	受診者数	精検不要者	要精密者						がん発見者数	
			総数	率	受診者		未受診者		肺がん	
					数	率	数	率		
27	46,918人	45,317人	1,601人	3.4%	1,320人	82.4%	281人	17.6%	6人	
28	49,435人	47,544人	1,891人	3.8%	1,386人	73.3%	505人	26.7%	46人	
29	50,459人	48,729人	1,730人	3.4%	1,277人	73.8%	453人	26.2%	55人	

e 大腸がん検診（平成29年度実施内容・実績）

検査内容：問診、便潜血反応検査

対象：40歳以上

自己負担金：集団200円、個別400円

委託先：各医療機関等

受診状況

年度	受診者数	精検不要者	要精密者						がん発見者数
			総数	率	受診者		未受診者		
					数	率	数	率	
27	41,823人	38,160人	3,663人	8.8%	1,520人	41.5%	2,143人	58.5%	73人
28	39,129人	35,996人	3,133人	8.0%	1,766人	56.4%	1,367人	43.6%	69人
29	39,533人	36,336人	3,217人	8.1%	1,369人	42.6%	1,848人	57.4%	37人

f 前立腺がん検診（平成29年度実施内容・実績）

検査内容：血液検査（腫瘍マーカーPSA値の測定）

対象：50歳以上の男性

自己負担金：1,000円

委託先：各医療機関等

受診状況

年度	受診者数	精検不要者	要精密者						がん発見者数
			総数	率	受診者		未受診者		
					数	率	数	率	
27	18,574人	16,913人	1,661人	8.9%	448人	27.0%	1,213人	73.0%	41人
28	18,512人	16,809人	1,703人	9.2%	466人	27.4%	1,237人	72.6%	66人
29	18,558人	17,175人	1,383人	7.5%	384人	27.8%	999人	72.2%	54人

(イ) 歯周病検診（平成29年度実施内容・実績）

対象：40歳以上

自己負担金：集団500円、個別600円、40歳の方のみ無料

委託先：静岡市静岡歯科医師会、静岡市清水歯科医師会

受診状況

年度	受診者数	異常認めず	要指導	要精検
27	1,029人	20人	16人	993人
28	1,034人	22人	26人	986人
29	1,409人	115人	433人	861人

(ウ) 骨粗しょう症検診（平成29年度実施内容・実績）

対象：30歳以上の女性

自己負担金：500円

委託先：各医療機関等

受診状況

年度	受診者数	異常認めず	要指導	要医療
27	22,810人	12,021人	5,257人	5,532人
28	21,719人	10,904人	4,996人	5,819人
29	21,250人	10,305人	5,064人	5,881人

(2) 成人健康教育事業

成人健康教育は、健康増進法に基づき実施している。
定例日を設けて実施するものや、健康学習グループや地域要請による出張教室などがある。

・ 集団健康教育

事業名		区別	葵区	駿河区	清水区	計
生活習慣病増進予防・	おなかまわりスッキリ運動教室	回数	30回	24回	12回	66回
		人数	228人	178人	131人	537人
	健康増進・運動教室等	回数	31回	17回	73回	121回
		人数	3,623人	2,749人	6,929人	13,301人
	地区組織育成	回数	5回	5回	112回	122回
		人数	33人	93人	2,051人	2,177人
栄養	ヘルスアップ料理教室	回数	7回	6回	5回	18回
		人数	72人	41人	40人	153人
歯科	歯科健康教育	回数	2回	0回	1回	3回
		人数	116人	0人	52人	168人
合計		回数	75回	52回	203回	330回
		人数	4,072人	3,061人	9,203人	16,336人

※健康づくり推進課分は、葵区に含む

(3) 成人健康相談事業

成人健康相談は、生活習慣病予防や介護の事など生活の中のさまざまな健康に関する個別の相談を受け、必要な指導及び助言を実施している。

種別	葵区		駿河区		清水区		計	
	回数	延人数	回数	延人数	回数	延人数	回数	延人数
重点健康相談	高血圧	34回 47人	31回 58人	34回 66人	99回 171人			
	脂質異常症	29回 31人	16回 18人	19回 26人	64回 75人			
	糖尿病	49回 120人	50回 137人	40回 113人	139回 370人			
	歯周疾患	0回 0人	0回 0人	0回 0人	0回 0人			
	骨粗しょう症	0回 0人	0回 0人	0回 0人	0回 0人			
	女性の健康	0回 0人	0回 0人	0回 0人	0回 0人			
	病態別	50回 63人	19回 24人	60回 85人	129回 172人			
総合健康相談	76回 389人	42回 264人	37回 200人	155回 853人				
計	238回 650人	158回 501人	190回 490人	586回 1,641人				

(4) 成人家庭訪問事業

種 別	保健師		栄養士		歯科衛生士		計		
	実数	延数	実数	延数	実数	延数	実数	延数	
葵区	健康増進法第17条の訪問 要 指 導 者	8人	10人	0人	0人	0人	0人	8人	10人
	個別健康教育対象者	0人	0人	0人	0人	0人	0人	0人	0人
	閉じこもり予防	1人	1人	0人	0人	0人	0人	1人	1人
	介 護 家 族	1人	1人	0人	0人	0人	0人	1人	1人
	寝 た き り 者	1人	6人	0人	0人	2人	2人	3人	8人
	認 知 症	0人	0人	0人	0人	0人	0人	0人	0人
	そ の 他	340人	366人	0人	0人	0人	0人	340人	366人
	小 計	351人	384人	0人	0人	2人	2人	353人	386人
	健康増進法第17条以外の訪問	1,102人	1,155人	0人	0人	41人	53人	1,143人	1,208人
	特定保健指導訪問	79人	97人	0人	0人	0人	0人	79人	97人
合 計	1,532人	1,636人	0人	0人	43人	55人	1,575人	1,691人	
駿河区	健康増進法第17条の訪問 要 指 導 者	0人	0人	0人	0人	0人	0人	0人	0人
	個別健康教育対象者	0人	0人	0人	0人	0人	0人	0人	0人
	閉じこもり予防	0人	0人	0人	0人	0人	0人	0人	0人
	介 護 家 族	0人	0人	0人	0人	0人	0人	0人	0人
	寝 た き り 者	0人	0人	0人	0人	1人	1人	1人	1人
	認 知 症	0人	0人	0人	0人	0人	0人	0人	0人
	そ の 他	8人	27人	1人	1人	0人	0人	9人	28人
	小 計	8人	27人	1人	1人	1人	1人	10人	29人
	健康増進法第17条以外の訪問	6人	13人	0人	0人	27人	33人	33人	46人
	特定保健指導訪問	95人	133人	0人	0人	0人	0人	95人	133人
合 計	109人	173人	1人	1人	28人	34人	138人	208人	
清水区	健康増進法第17条の訪問 要 指 導 者	12人	18人	0人	0人	0人	0人	12人	18人
	個別健康教育対象者	0人	0人	0人	0人	0人	0人	0人	0人
	閉じこもり予防	0人	0人	0人	0人	0人	0人	0人	0人
	介 護 家 族	0人	0人	0人	0人	0人	0人	0人	0人
	寝 た き り 者	0人	0人	0人	0人	3人	3人	3人	3人
	認 知 症	0人	0人	0人	0人	0人	0人	0人	0人
	そ の 他	13人	14人	0人	0人	0人	0人	13人	14人
	小 計	25人	32人	0人	0人	3人	3人	28人	35人
	健康増進法第17条以外の訪問	44人	63人	0人	0人	58人	58人	102人	121人
	特定保健指導訪問	572人	909人	0人	0人	0人	0人	572人	909人
合 計	641人	1,004人	0人	0人	61人	61人	702人	1,065人	
合計	健康増進法第17条の訪問 要 指 導 者	20人	28人	0人	0人	0人	0人	20人	28人
	個別健康教育対象者	0人	0人	0人	0人	0人	0人	0人	0人
	閉じこもり予防	1人	1人	0人	0人	0人	0人	1人	1人
	介 護 家 族	1人	1人	0人	0人	0人	0人	1人	1人
	寝 た き り 者	1人	6人	0人	0人	6人	6人	7人	12人
	認 知 症	0人	0人	0人	0人	0人	0人	0人	0人
	そ の 他	361人	407人	1人	1人	0人	0人	362人	408人
	小 計	384人	443人	1人	1人	6人	6人	391人	450人
	健康増進法第17条以外の訪問	1,152人	1,231人	0人	0人	126人	144人	1,278人	1,375人
	特定保健指導訪問	746人	1,139人	0人	0人	0人	0人	746人	1,139人
合 計	2,282人	2,813人	1人	1人	132人	150人	2,415人	2,964人	

※健康増進法第17条第1項の訪問：40歳～64歳を対象

※訪問種別ごとの訪問件数については重複なし。

18 保健衛生対策事業など

(1) 保健福祉総合相談窓口等事業

保健福祉センターでは、赤ちゃんから高齢者までの全てのライフサイクルでの保健・福祉・医療等にかかる相談に対応するとともに、地域の医療機関や地域包括支援センターなど関連する機関との連携を図った支援を実施している。

また、市民に身近な保健福祉施設として、健康づくり推進課、子ども家庭課、高齢者福祉課、介護保険課、障害者福祉課、保健予防課などに関する一部のサービスの申請書受理業務等も行っている。

ア 保健指導随時（電話・面接）

実施状況

区分	種別	感染症・精神	成人・心身障害	母性・父性	乳幼児	思春期(学童期)	その他	計
葵区	保健師	80人	1,726人	1,863人	3,919人	20人	173人	7,781人
	栄養士	0人	96人	0人	198人	1人	0人	295人
駿河区	保健師	52人	1,167人	1,128人	2,370人	23人	63人	4,803人
	栄養士	0人	43人	0人	106人	1人	0人	150人
清水区	保健師	32人	1,527人	2,036人	3,129人	13人	500人	7,237人
	栄養士	0人	34人	0人	123人	0人	0人	157人
	歯科衛生士	0人	17人	0人	27人	1人	0人	45人
	計	164人	4,610人	5,027人	9,872人	59人	736人	20,468人

イ 相談窓口状況

相談件数（延件数）

区分	葵区	駿河区	清水区	計
申請受理件数	5,113人	3,566人	3,955人	12,634人
来所相談件数	6,182人	4,752人	2,971人	13,905人
電話相談	9,845人	3,456人	3,722人	17,023人

(2) 寝たきり者訪問歯科診療支援事業

寝たきり状態にあり、通院による歯科診療が困難な高齢者などが、在宅で歯科診療及び歯科保健指導を受けることができるよう支援をしている。葵区・駿河区では平成8年9月から（一社）静岡市静岡歯科医師会、清水区では平成12年から（一社）静岡市清水歯科医師会の協力のもと実施している。

実績

区分	葵区・駿河区	清水区	計
訪問患者数	94人	59人	153人
往診出動回数 (内 往診車利用回数)	411回 (271)回	192回	603回 (271)回
一人平均往診回数	4.37回	3.25回	3.94回

(3) 障害者歯科保健対策事業

障害者歯科保健センター（歯と口の健康支援センター）は、障がいがあるために一般の歯科診療所では診療が困難な人のための歯科診療所として開設された。

この施設は、診療だけでなく、歯科医療従事者に対する研修や歯科医療に係るネットワークづくりのほか、障害者施設での歯科健診・保健指導をすることで、「口からはじまる健康づくり」を支援している。

ア 歯科診療

診療日数	診療者数	実患者数	1日あたり患者数
244日	3,064人	661人	12.6人

イ 啓発事業等

区分	主催した会議	出張保健活動	講師派遣	主催した研修・講習会	出張健診
回数	4回	90回	10回	8回	34回
対象者数	97人	1,183人	199人	281人	493人

ウ 連携推進会議

会議名	回数
障害者歯科保健推進会議	3回
障害者歯科保健推進会議専門部会	1回

(4) 食生活改善推進協議会事業

超高齢社会の到来を目前にし、「自分の健康は自分で守る」ために、住民自らが健康づくりを実践できる食生活改善推進員を養成した上、協議会を設立している。

食生活改善推進員養成講座を実施し、地域の健康づくり活動を積極的に、効果的に推進するために知識の習得・技術の向上、必要な情報の活用等の技法等の支援をしている。

事業名	実施回数	参加者数（延）
食生活改善推進員養成講座	8回	139人

(5) 保健委員協議会（清水区）

地域における市民の自発的な健康づくり推進及び市が行う保健事業の円滑な推進を図るため、昭和63年4月1日に発足した。

委員は、保健福祉に理解があり、保健委員として適格と認める市民の中から単位自治会長が選出する。（平成29年度 会員数359人）

ア 協議会活動

活動別	清水区	
	回数	出席数（延）
保健委員協議会	3回	64人
全員研修	1回	285人

※ 全員研修テーマ「生活習慣予防について」

講師 青木内科クリニック 青木 秀剛 医師

イ 地区活動

活 動 別	清 水 区	
	回 数 等	参加者数
地 区 会	120 回	1,796 人
健 康 講 座	57 回	2,277 人
地 区 ま つ り	21 会場	9,106 人

(6) 健康増進推進事業

ア 静岡市健康爛漫計画(健康増進計画)

静岡市は健康増進法のもとに、「生涯を通じて生きがいを持ち健康な人が満ちあふれるまち」を目指し平成15年度に健康爛漫計画を策定し、各ライフステージ・分野ごとに目標を決めて計画推進のための活動を展開している。また、平成19年度に中間評価、平成24年度に最終評価、第2次計画(平成25～34年度)を策定。平成29年度に第2次計画の中間評価・中間見直しを実施した。

推進体制

会 議 名	構 成 員	内 容
健康福祉審議会 健康づくり専門分科会	関係機関代表、学識経験者、 公募市民	健康づくり施策の推進に関する事項 の調査審議
健康爛漫計画推進作業部会	行政内の関係課職員	計画推進のための具体的な事業の検 討、推進評価に係る調査研究等

イ 静岡市食育推進計画

食育基本法に基づき、静岡市の食育に関する施策を総合的かつ計画的に推進するため、平成20年3月に静岡市食育推進計画を策定した。その後、平成25年3月に第2次静岡市食育推進計画を、平成30年3月に「食を通じて未来を育み、しずおかの『わ』を広げよう～健康長寿のまちづくりを食から～」を基本理念とした第3次静岡市食育推進計画(平成30～34年度)を策定した。

推進体制

会 議 名	構 成 員	内 容
食育推進会議	学識経験者、各種団体の代表 公募市民、行政	計画の推進及び進行管理
食育推進計画推進委員会	行政内の関係局次長・部長・課長	各施策の連絡調整及び進行管理
食育推進計画推進委員会部会	行政内の関係課担当職員	各施策の実施及び意見調整
意見交換会	関係機関・団体職員	食育推進にかかる情報、意見の交換

ウ 保健福祉センターまつり・地区まつり

葵区・駿河区の各保健福祉センターでは、複合施設等と共催して保健福祉センターまつりを開催している。城東保健福祉エリアでは、「地域交流まつり」を開催し、城東保健福祉センター、歯と口の健康支援センターが参画した。

センターまつり等は、保健師、栄養士、歯科衛生士、理学・作業療法士などがそれぞれ専門性や施設の特性を活かし、参加者自らが健康やユニバーサルデザインについて関心を持つことができるよう工夫している。

清水区では、地区まつりの中で保健委員コーナーを設け、保健委員とともに参加者の健康増進を図った。

会 場		開 催 日	来場者延数	内 容
葵区	城東保健福祉センター	11月11日	895人	健康・育児相談 歯科相談 栄養相談 健康チェック (骨密度・血圧・体脂肪測定) しぞ〜かでん伝体操 福祉用具展示 口腔ケアグッズの展示紹介 乳がん自己検診 教室生による作品展 食生活改善推進コーナー 助産師会コーナー 地域包括支援センター紹介、 相談等、各部所の特徴を生かした内容となっている。
	城東保健福祉センター(地区まつり)	2回	197人	
	歯と口の健康支援センター	11月11日	237人	
	東部保健福祉センター	10月1日	356人	
	北部保健福祉センター	7月23日	334人	
	藁科保健福祉センター	10月28日	587人	
駿河区	南部保健福祉センター	7月1日	854人	
	長田保健福祉センター	7月15日	500人	
	長田保健福祉センター(地区まつり)	2回	110人	
	大里保健福祉センター	10月15日	626人	
	大里保健福祉センター(地区まつり)	1回	107人	
清水区	清水保健福祉センター(地区まつり・健康フェスタ)	19回	3,615人	
	蒲原保健福祉センター	3月4日	347人	
	清水保健福祉センター由比分館	11月19日	565人	

※健康増進事業分を計上

エ 歯と口の健康週間事業

市民が歯や口の健康に関して興味を持つ機会をつくることを目的として、6月4日～10日の歯と口の健康週間に合わせて歯のコンクール等を実施している。

主催は(社)静岡市静岡歯科医師会・(社)静岡市清水歯科医師会で、市が後援している。

(ア) 母と子のよい歯のコンクール

対 象 : 平成28年度に3歳児健診を受けた幼児とその母親

参加者数 : 4組

(イ) よい歯の8020コンクール

対 象 : 80歳以上で20本以上の自分の歯がある人

参加者数 : 46名

オ タバコ対策

喫煙者への禁煙支援対策や未成年者への喫煙防止対策などを実施している。

実施事業名	受講対象	講 師	実施回数 (受講人数)
小・中学生向け喫煙防止教室	小・中学生	市民団体「タバコの無い社会をめざす会・静岡」、市職員(医師)	81回 (8,899人)

(7) 母体保護

ア 人工妊娠中絶周期別件数

満7週以前	8～11週	12～15週	16～19週	20～21週	不詳	計
280件	236件	12件	16件	12件	0件	556件

イ 人工妊娠中絶年齢別件数

13歳未満	13歳	14歳	15歳	16歳	17歳	18歳	19歳	20～24歳	25～29歳	30～34歳	35～39歳	40～44歳	45～49歳	50歳以上	不詳	計
0件	0件	1件	2件	5件	10件	13件	16件	118件	107件	113件	102件	67件	1件	0件	1件	556件

ウ 母体保護法年齢別手術数

20歳未満	20～24歳	25～29歳	30～34歳	35～39歳	40～44歳	45～49歳	50歳以上	不詳	計
0件	0件	5件	13件	16件	2件	1件	0件	0件	37件

エ 母体保護法関係

第 3 条			第 14 条				合計
第 1 号	第 2 号	計	第 1 号	第 2 号	不詳	計	
3件	34件	37件	553件	3件	0件	556件	593件

(8) 先天性代謝異常等検査

静岡市内で出生した新生児を対象に、出産した医療機関等で採血を行い、その血液を委託した検査機関において検査を実施する。

先天性代謝異常検査	5,495 件
ガラクトース血症検査	5,499 件
副腎過形成症検査	5,530 件
先天性甲状腺機能低下症検査	5,560 件

(9) 学生実習

	受入校数/病院数	人数
4年制大学看護学部	1校	88人
短大及び看護学校	3校	111人
歯科衛生士	1校	37人
栄養学部	4校	10人
臨床医師	4病院	45人

※臨床医師は、この他に群馬大学1人、獨協大学1人を受け入れた。

19 社会福祉法人・社会福祉施設

(1) 静岡市所管社会福祉法人一覧

No.	法人名	郵便番号	所在地	電話番号	設立登記年月日	監査する施設			その他
						認定こども園 保育所等	児童福祉施設	老人福祉施設	
1	愛育会	420-0943	葵区上伝馬18-28	054-271-1237	S50.2.3	小百合キッズホーム			
2	愛恵会	422-8033	駿河区登呂六丁目17-50	054-293-9211	H20.11.16	ほのぼの保育園			
3	愛幸会	421-1223	葵区吉津199	054-278-5566	S61.11.25		(特養)吉津園		
4	愛泉会	424-0826	清水区万世町二丁目8-13	054-353-1956	S52.6.14	のぞみ保育園、えじりのぞみ保育園			
5	愛隣会	424-0901	清水区三保16-2	054-334-0309	S60.2.8	相生保育園			
6	葵会	421-2103	葵区俵沢109-4	054-294-0169	S43.11.20	賤機こども園			
7	青い鳥	422-8004	駿河区国吉田六丁目7-24	054-265-3534	H3.12.5				
8	葵寮	420-0949	葵区与一六丁目17-3	054-255-0765	S25.4.28				(救護)葵寮
9	麻機福祉会	420-0961	葵区北一丁目11-55	054-245-1584	S52.5.18	麻機保育園			
10	足久保福祉会	421-2124	葵区足久保口組29-5	054-296-1025	S40.10.18	足久保保育園			
11	あゆみ福祉会	420-0916	葵区瀬名中央三丁目12-8	054-261-4064	S51.5.9	あゆみ保育園、あゆみ第2こども園、竜南こども園			
12	井宮北福祉会	420-0945	葵区桜町二丁目4-51	054-272-2918	S53.12.4	いさみ保育園			
13	庵原福祉会	421-3203	清水区蒲原44	054-385-5654	S52.2.8				
14	うしづま保育園	421-2106	葵区牛妻2106	054-294-0071	S35.3.7	うしづま保育園			
15	エミリー	420-0965	葵区有永町8-29	054-249-2777	S42.7.25	水落保育園	(乳児院)静岡乳児院		
16	興津福祉会	424-0204	清水区興津中町1422-1	054-369-1902	S45.4.25	ふたば保育園			
17	桂	421-2222	葵区桂山723-6	054-292-2882	H8.12.4			(特養)カリタス21、(軽費)ケアハウスカリタスみわ	

No.	法人名	郵便番号	所在地	電話番号	設立登記年月日	監査する施設				その他
						認定こども園 保育所等	児童福祉施設	老人福祉施設	障害者支援施設	
18	ラルンユ かみの家	421-2114	葵区安倍口新田65-5	054-206-0830	H12.9.5					
19	かんばら会	421-3215	清水区蒲原神沢1359-1	054-385-6500	S61.7.18			(特養)好日の園		
20	きはだ会	424-0871	清水区上原二丁目4-50	054-345-4406	H17.3.30	有度十七夜山保育園、十七夜山しづかわ保育園				
21	玉娃会	420-0839	葵区鷹匠二丁目24-18	054-252-3699	S26.5.29	日吉町保育園、北安東保育園				
22	恵和会	424-0064	清水区長崎新田311	054-344-7711	H15.2.5			(特養)有度の里		
23	恵心会	421-0135	駿河区小坂1106-1	054-258-5115	H16.3.3			(特養)小坂の郷		
24	健生会	422-8045	駿河区西島892-1	054-287-0037	H14.11.12					
25	後人社	422-8044	駿河区西脇636	054-282-3389	S44.11.21	若草保育園、清水みらい保育園				
26	恒仁会	420-0911	葵区瀬名4701-9	054-264-0222	H9.8.25			(軽費)レインボー瀬名		
27	静岡あおい会	420-0905	葵区南沼上一丁目22-1	054-261-2543	S41.11.5	沼上こども園、沼上こども園分園				
28	静岡あらぐさ福祉会	422-8005	駿河区池田625-1	054-263-0229	S54.12.25	たんぼぼ保育園、つくしんぼ保育園				
29	静岡いのちの電話	420-8691	静岡中央郵便局私書箱200号	054-272-4344	H20.1.9					
30	静岡県育英会	420-0856	葵区駿府町1-70	054-254-5239	S27.2.21					
31	静岡県共同募金会	420-0856	葵区駿府町1-70	054-254-5212	S27.5.30					
32	静岡県社会福祉協議会	420-8670	葵区駿府町1-70	054-254-5248	S27.5.31					
33	静岡県身体障害者福祉会	420-0856	葵区駿府町1-70	054-252-7829	S34.6.5					
34	静岡厚生会	420-0005	葵区北番町17-5	054-272-1100	S55.1.23			(特養)厚生苑清流の郷、(特養)厚寿苑		
35	静岡こばと福祉会	420-0843	葵区巴町58	054-245-5936	S50.4.9			こばと保育園		
36	静岡慈恵会	420-0823	葵区春日一丁目2-18	054-252-5070	S23.12.21			春日保育園		

No.	法人名	郵便番号	所在地	電話番号	設立登記年月日	監査する施設				その他
						認定こども園 保育所等	児童福祉施設	老人福祉施設	障害者支援施設	
37	静岡市厚生事業協 会	422-8021	駿河区小鹿二丁目25-8	054-287-4678	S25.11.2	小鹿こども園、北沼上 こども園		(養護)静岡老人ホーム、 (軽費)ケアハウス白寿荘	静岡市わらしな学園 (救護)静岡市救護所	
38	静岡市社会福祉協 議会	420-0854	葵区城内町1-1	054-254-5213	H15.4.1					
39	静岡市婦人社会事 業協会	420-0948	葵区秋山町25-3	054-271-6208	S32.11.25	こすもこども園				
40	静岡手をつなぐ育 成の会	420-0854	葵区城内町1-1	054-260-5191	H15.10.31					
41	静岡福祉会	420-0871	葵区昭府一丁目2-25	054-271-6475	S46.7.1	こぐま保育園、小規模 みつばち保育園				
42	静岡福祉事業協会	420-0841	葵区上足洗二丁目2-9	054-246-3710	S23.7.15	千代田保育園	(母子生活支援)千代田 寮			
43	静岡ホーム	420-0001	葵区井宮町183	054-271-2691	S27.5.28	静岡ホーム保育園	(児童養護)静岡ホーム			
44	静岡隣人会	422-8064	駿河区新川一丁目3-7	054-285-0970	S27.5.28	静岡隣人会保育園				
45	静岡和洋福祉会	422-8046	駿河区中島2580-1	054-286-2626	H11.9.8			(特養)なごみ		
46	清水あすなろ福祉会	424-0002	清水区山原871-2	054-363-2046	S53.9.25	風の子保育園		(特養)あすなろの家、(軽 費)ケアハウスしみず		
47	静岡市しみず社会福 祉事業団	424-0905	清水区駒越西二丁目10-10	054-335-5050	S57.3.31					
48	清水福祉会	424-0009	清水区柏尾387-2	054-347-5261	H5.1.19			(特養)柏尾の里		
49	清水双葉会	424-0864	清水区南矢部669	054-351-2030	S53.3.12	矢部保育園、あいわ保育 園、うど東保育園				
50	慈照会	421-3107	清水区由比阿曾189-1	054-377-1177	H11.1.21			(特養)浜石の郷		
51	城北福祉会	420-0934	葵区岳美一丁目4-1	054-246-6456	S49.4.1	いけがや保育園				
52	杉の子会	424-0831	清水区入江一丁目13-30	054-366-3865	S51.6.16	杉の子保育園				
53	駿河会	421-1311	葵区富沢1542-39	054-270-1210	S62.10.20			(特養)晃の園、(軽費) ラポーレ駿河		
54	駿府菜会	422-8011	駿河区根古屋289-1	054-237-8876	H13.12.7			(特養)久能の里 (特養)蜂ヶ谷園		
55	清雲会	424-0826	清水区万世町一丁目1-30	054-354-1527	S62.7.27			(特養)巴の園		

No.	法人名	郵便番号	所在地	電話番号	設立登記年月日	監査する施設			その他
						認定こども園 保育所等	児童福祉施設	老人福祉施設	
56	正志会	420-0906	葵区薬師11-1	054-655-6577	H26.12.16			(特養) 薬師の園	
57	静清会	424-0902	清水区折戸五丁目18-36	054-335-3353	H10.3.31			(特養) 羽衣の園	
58	誠心会	424-0902	清水区折戸487-5	054-337-2255	H21.4.21			(特養) ベイユート清水	
59	清承会	424-0929	清水区日立町17-8	054-369-2258	S53.11.6			(特養) 白扇閣、(養護) 清水松風荘	
60	聖母福祉会	422-8076	駿河区八幡四丁目6-9	054-282-1919	S41.6.23	清水聖母保育園		(特養) 聖ヨゼフの園	
61	静和会	421-0103	駿河区丸子3000-1	054-257-6515	H1.8.1			(特養) 丸子の里、(特養) 丸子の里わかば	
62	玉柏会	424-0942	清水区入船町11-1	054-394-0311	S50.1.6				宍原荘
63	月影福祉会	420-0961	葵区北三丁目41-20	054-246-3004	S46.6.19	月影保育園			
64	翼福祉会	424-0886	清水区草薙359-6	054-346-9619	S51.6.3	草薙ふたばこども園			
65	天心会	420-0903	葵区長尾89-1	054-265-3838	H4.12.14			(特養) 竜爪園	
66	東桜会	420-0962	葵区東527-1	054-247-8739	S62.10.20			(特養) 麻機園、(軽費) ケアハウス桜花	
67	花園会	424-0401	清水区中河内2780	054-395-2621	S56.12.15			(特養) レジデンス花	百花園、百花園宮前 ロッヂ
68	梅花会	421-3211	清水区蒲原新田二丁目16-23	054-385-5477	S52.2.14	梅花こども園			
69	ピロス	422-8063	駿河区馬淵二丁目9-13	054-654-2800	H15.11.25				
70	扶桑会	422-8031	駿河区有明町9-7	054-285-4227	S34.6.10	あけぼの保育園			
71	芳明会	424-0907	清水区駒越東町9-7	054-334-7377	S51.3.19	曙保育園			
72	牧羊会	420-0071	葵区一番町36	054-252-8889	S58.3.9	一番町保育園			
73	まごころ	422-8009	駿河区弥生町4-26	054-267-3131	H26.5.8			(特養) まごころタウン *静岡	
74	まつば福祉会	420-0881	葵区北安東三丁目10-26	054-247-5003	S53.5.26	城北保育園			

No.	法人名	郵便番号	所在地	電話番号	設立登記年月日	監査する施設				
						認定こども園 保育所等	児童福祉施設	老人福祉施設	障害者支援施設	その他
75	丸子福祉会	421-0106	駿河区北丸九二丁目21-12	054-258-6543	S54.12.15	セイユウモンテッソーリこども園				
76	美和南福祉会	421-2112	葵区遠藤新田339-2	054-296-0079	S53.7.1	美和保育園				
77	明光会	421-1211	葵区慈悲尾180	054-278-7005	S35.12.20		(障害児入所) 安倍学園		ルーチェ仰陽	
78	柳原福祉会	420-0964	葵区北一丁目29-25	054-247-8200	S54.12.27	麻華保育園				
79	夢殿会	421-1201	葵区新聞394-1	054-278-7355	S44.2.25	蛭ヶ丘保育園				
80	ゆりかご福祉会	422-8006	駿河区曲金七丁目4-36	054-286-2148	H2.4.4	ゆりかご保育園				
81	吉原福祉会	424-0111	清水区吉原1012-1	054-343-0155	S53.6.19	吉原保育園		(特養)こもれび		
82	楽寿会	421-2115	葵区与左衛門新田74-6	054-296-1111	S50.6.30			(特養)楽寿の園、(軽費)サ ンライフらくじゅ		
83	隣保の会	424-0929	清水区日立町4-19	054-337-0886	H9.10.2	清水りんぼかんこども園、みどりが丘こども園				
84	るり福祉会	421-0101	駿河区向敷地1121-7	054-258-8001	S53.2.27	るり保育園				
85	わらしな福祉会	421-1313	葵区水見色360	054-270-1236	H3.7.24			(特養)りんどう		

(2) 市内社会福祉施設等一覧（保健福祉長寿局所管）

分野	施設種別	施設名	所在地	電話	設置主体	経営主体	定員	事業開始年月日
生活保護	救護施設	静岡市救護所	葵区吉津1905	054-278-6239	静岡市	社会福祉法人 静岡市厚生事業協会	50	昭21.12.1
		葵寮	葵区与一6-17-3	054-255-0765	社会福祉法人 葵寮	社会福祉法人 葵寮	80	昭34.7.1
		ルーチェ仰陽	葵区慈悲尾180	054-278-7005 (代)	社会福祉法人 明光会	社会福祉法人 明光会	27	平21.4.1
		静岡医療福祉センター成人部	駿河区曲金5-3-30	054-285-2402	社会福祉法人 恩賜財団 済生会支部静岡県済生会	社会福祉法人 恩賜財団 済生会支部静岡県済生会	60	平20.10.1
		百花園	清水区中河内2780	054-395-2621	社会福祉法人 花園会	社会福祉法人 花園会	82	平21.3.1
		望未園	葵区南沼上1815-1	054-655-3030	社会福祉法人 愛誠会	社会福祉法人 愛誠会	56	平23.4.1
		突原荘	清水区突原362	054-394-0311	社会福祉法人 玉柏会	社会福祉法人 玉柏会	96	平23.4.1
		わらしな学園	葵区飯間2263	054-278-2511	社会福祉法人 静岡市厚生事業協会	社会福祉法人 静岡市厚生事業協会	80	平30.4.1
		静岡市桜の園	葵区内牧1560-6	054-296-2000	社会福祉法人 恩賜財団 済生会支部静岡県済生会	社会福祉法人 恩賜財団 済生会支部静岡県済生会	50	平6.5.5
		共同生活援助 (グループホーム)	百花園宮前ロッヂ	清水区楠150-1	054-344-3555	社会福祉法人 花園会	社会福祉法人 花園会	50
障害福祉	生活介護	わらしなホーム	葵区飯間2263	054-278-4320	社会福祉法人 静岡市厚生事業協会	社会福祉法人 静岡市厚生事業協会	(GH) 7	平30.4.1
		静岡市桜の園	葵区内牧1560-6	054-296-2000	社会福祉法人 恩賜財団 済生会支部静岡県済生会	社会福祉法人 恩賜財団 済生会支部静岡県済生会	50	平6.5.10
		静岡市桜の園城北館	葵区北安東4-32-34	054-200-5551	社会福祉法人 恩賜財団 済生会支部静岡県済生会	社会福祉法人 恩賜財団 済生会支部静岡県済生会	20	平28.4.1
		わらしな学園	葵区飯間2263	054-278-2511	社会福祉法人 静岡市厚生事業協会	社会福祉法人 静岡市厚生事業協会	80	平8.4.1
		わらしなロッジ	葵区飯間2263	054-278-2900	社会福祉法人 静岡市厚生事業協会	社会福祉法人 静岡市厚生事業協会	20	平25.4.1
		静岡市清水うしおワーク	清水区駒越西2-10-10	054-335-5053	静岡市	社会福祉法人 静岡市しみず社会福祉事業団	30	平8.4.1
		静岡市清水ひびきワーク	清水区駒越西2-10-10	054-335-5053	静岡市	社会福祉法人 静岡市しみず社会福祉事業団	20	平8.4.1
		静岡市清水なぎさホーム	清水区駒越西2-10-10	054-335-5053	静岡市	社会福祉法人 静岡市しみず社会福祉事業団	20	平25.4.1
		静岡市清水うなばら学園	清水区駒越西2-10-10	054-335-5053	静岡市	社会福祉法人 静岡市しみず社会福祉事業団	60	平8.4.1
		自立訓練 (機能訓練・生活訓練)	静岡市中心身障害者ケアセンター	葵区城東町24-1	054-249-3187	社会福祉法人 恩賜財団 済生会支部静岡県済生会	社会福祉法人 恩賜財団 済生会支部静岡県済生会	(機) 20 (生) 10
短期入所	就労継続支援B型	静岡市桜の園	葵区内牧1560-6	054+296-2000	社会福祉法人 恩賜財団 済生会支部静岡県済生会	社会福祉法人 恩賜財団 済生会支部静岡県済生会	5	平18.10.1
		わらしな学園	葵区飯間2263	054-278-2511	社会福祉法人 静岡市厚生事業協会	社会福祉法人 静岡市厚生事業協会	4	平18.10.1
就労継続支援B型	就労継続支援B型	静岡市清水うしおワーク	駒越西2-10-10	054-335-5053	静岡市	社会福祉法人 静岡市しみず社会福祉事業団	20	平8.4.1

分野	施設種別	施設名	所在地	電話	設置主体	経営主体	定員	事業開始年月日
障害福祉	相談支援	静岡市支援センターなごやか	葵区城東町24-1	054-249-3189	静岡市	医療法人社団リヲ	-	平24.4.1
		アグネス静岡	葵区城北117	054-249-2833	社会福祉法人 小羊学園	社会福祉法人 小羊学園	-	平24.4.1
		サポートセンターコンパス北斗	葵区慈悲尾180番地	054-278-7828	社会福祉法人 明光会	社会福祉法人 明光会	-	平24.4.1
		障害者生活支援センター城東	葵区城東町24-1	054-249-3222	社会福祉法人 恩賜財団 済生会支部静岡県済生会	社会福祉法人 恩賜財団 済生会支部静岡県済生会	-	平24.4.1
		地域支援センターみらい	駿河区曲金3-1-30	054-285-8870	公益社団法人 静岡県精神保健福祉会連合会	公益社団法人 静岡県精神保健福祉会連合会	-	平30.4.1
		ひまわり事業団ピアサポート	駿河区曲金5-4-58	054-287-5588	特定非営利活動法人 ひまわり事業団	特定非営利活動法人 ひまわり事業団	-	平24.4.1
		静岡医療福祉センター児童部 地域支援・相談室「やさしい街に」	駿河区曲金5-3-30	054-285-0789	社会福祉法人 恩賜財団 済生会支部静岡県済生会	社会福祉法人 恩賜財団 済生会支部静岡県済生会	-	平24.4.1
		はーとばる	清水区村松原3-14-8	054-337-1746	医療法人社団 宗美会	医療法人社団 宗美会	-	平24.4.1
		清水障害者サポートセンター	清水区庵原町219-18	054-366-7781	特定非営利活動法人清水障害者サポートセンター	特定非営利活動法人清水障害者サポートセンター	-	平24.4.1
		障害者相談支援センター わだつみ	清水区駒越西2-10-10	054-335-1031	社会福祉法人 静岡市しみず社会福祉事業団	社会福祉法人 静岡市しみず社会福祉事業団	-	平24.11.1
		静岡市障害者相談支援センター (基幹相談支援センター、障害者110番)	葵区城内町1-1	054-275-1816	特定非営利活動法人 障害者協会	特定非営利活動法人 静岡市障害者協会	-	平17.12.1
		身体障害者福祉センター	静岡市清水みなとふれあいセンター	054-335-5069	社会福祉法人 静岡市しみず社会福祉事業団	社会福祉法人 静岡市しみず社会福祉事業団	-	昭57.4.1
		地域活動支援センター	静岡市支援センターなごやか	054-249-3189	静岡市	医療法人社団リヲ	-	平18.10.1
		児童福祉	日中一時支援事業	静岡市桜の園	葵区内牧1560-6	054-296-2000	静岡市	静岡市桜の園
わらしな学園	葵区飯間2263			054-278-2511	社会福祉法人 静岡市厚生事業協会	社会福祉法人 静岡市厚生事業協会	4	平18.10.1
静岡市中心身障害者ケアセンター	葵区城東町24-1			054-249-3187	静岡市	静岡市中心身障害者ケアセンター	-	平21.4.1
安倍学園	葵区慈悲尾180			054-278-7005	社会福祉法人 明光会	社会福祉法人 明光会	20	昭35.12.1
福祉型障害児入所施設	独立行政法人 国立病院機構 静岡てんかん・神経医療センター			054-245-5446	独立行政法人 国立病院機構	独立行政法人 国立病院機構	160	昭42.7.1
医療型障害児入所施設	つばさ静岡			054-249-2830	社会福祉法人 小羊学園	社会福祉法人 小羊学園	60	平17.10.1
児童発達支援センター	静岡医療福祉センター児童部			054-285-0753	社会福祉法人 恩賜財団 済生会支部静岡県済生会	社会福祉法人 恩賜財団 済生会支部静岡県済生会	60	昭28.3.31
母子療育訓練センター	静岡市中心身障害児福祉センター「いこいの家」			054-249-3190	静岡市	社会福祉法人 恩賜財団 済生会支部静岡県済生会	50	昭51.4.1
母子療育訓練センター	静岡市清水うみのこセンター			054-335-1148	社会福祉法人 静岡市しみず社会福祉事業団	社会福祉法人 静岡市しみず社会福祉事業団	-	昭57.4.1

分野	施設種別	施設名	所在地	電話	設置主体	経営主体	定員	事業開始年月日
老人福祉 特別養護老人ホーム		楽寿の園	葵区与左衛門新田74-6	054-296-1111	社会福祉法人 楽寿会	社会福祉法人 楽寿会	180	昭51.3.1
		厚生苑 清流の郷	葵区柳町185-5	054-272-0255	社会福祉法人 静岡厚生会	社会福祉法人 静岡厚生会	120	昭55.6.1 (平25.4.21移転)
		吉津園	葵区吉津199	054-278-5566	社会福祉法人 愛幸会	社会福祉法人 愛幸会	80	昭62.4.1
		麻機園	葵区東527-1	054-247-8739	社会福祉法人 東桜会	社会福祉法人 東桜会	80	昭63.4.1
		晃の園	葵区富沢1542-39	054-270-1210	社会福祉法人 駿河会	社会福祉法人 駿河会	150	昭63.4.1
		りんどう	葵区水見色360	054-270-1236	社会福祉法人 わらしな福祉会	社会福祉法人 わらしな福祉会	180	平4.5.1
		竜爪園	葵区長尾89-1	054-265-3838	社会福祉法人 天心会	社会福祉法人 天心会	140	平5.4.12
		カリタス21	葵区桂山723-6	054-292-2882	社会福祉法人 桂	社会福祉法人 桂	100	平9.4.1
		厚寿苑	葵区北番町66-2	054-275-5100	社会福祉法人 静岡厚生会	社会福祉法人 静岡厚生会	40	平17.9.1
		ゆめ	葵区羽鳥本町20-98	054-277-3660	社会福祉法人 ライト	社会福祉法人 ライト	36	平20.5.15
		ひかり	葵区羽鳥七丁目14-72	054-278-5051	社会福祉法人 ライト	社会福祉法人 ライト	24	平20.7.10
		羽鳥の森	葵区羽鳥七丁目6-38	054-277-3750	社会福祉法人 珀寿会	社会福祉法人 珀寿会	110	平23.10.11
		楽師の園	葵区楽師11番地の1	054-655-6577	社会福祉法人 正志会	社会福祉法人 正志会	50	H28.4.1
		きずなの街	葵区辰起町9-11	054-250-2200	社会福祉法人 旭福祉会	社会福祉法人 旭福祉会	100	平30.5.1
		聖ヨゼフの園	駿河区八幡四丁目6-9	054-282-1871	社会福祉法人 聖母福祉会	社会福祉法人 聖母福祉会	90	昭44.6.1
		小鹿苑	駿河区小鹿一丁目1-24	054-284-0021	社会福祉法人恩賜財団 済生会支部静岡県済生会	社会福祉法人恩賜財団 済生会支部静岡県済生会	80	昭62.10.1
		丸子の里	駿河区丸子3000-1	054-257-6515	社会福祉法人 静和会	社会福祉法人 静和会	80	平2.8.1
		なごみ	駿河区中島2580-1	054-286-2626	社会福祉法人 静岡和洋福祉会	社会福祉法人 静岡和洋福祉会	50	平12.4.1
		久能の里	駿河区根古屋289-1	054-237-8876	社会福祉法人 駿府葬会	社会福祉法人 駿府葬会	110	平14.6.1
		小坂の郷	駿河区小坂1106-1	054-258-5115	社会福祉法人 恵心会	社会福祉法人 恵心会	140	平17.2.2
登呂の家	駿河区登呂三丁目4-1	054-203-3363	社会福祉法人 天竜厚生会	社会福祉法人 天竜厚生会	80	平17.9.1		
丸子の里わかば	駿河区丸子六丁目 1-29-3	054-257-5511	社会福祉法人 静和会	社会福祉法人 静和会	20	平18.2.1		
小鹿なでしこ苑	駿河区小鹿402-1	054-260-4165	社会福祉法人恩賜財団 済生会支部静岡県済生会	社会福祉法人恩賜財団 済生会支部静岡県済生会	96	平24.4.1		
まごころタウン*静岡	駿河区弥生町4-26	054-267-3131	社会福祉法人 まごころ	社会福祉法人 まごころ	104	平27.5.1		

分野	施設種別	施設名	所在地	電話	設置主体	経営主体	定員	事業開始年月日	
老人福祉	特別養護老人ホーム	白扇閣	清水区承元寺町1341	054-369-2258	社会福祉法人 清承会	社会福祉法人 清承会	190	昭54.5.31 (平26.8.29建替)	
		巴の園	清水区万世町一丁目1-30	054-354-1527	社会福祉法人 清雲会	社会福祉法人 清雲会	130	昭63.4.1	
		柏尾の里	清水区柏尾387-2	054-347-5261	社会福祉法人 清水福祉会	社会福祉法人 清水福祉会	70	平5.8.10	
		あすなろの家	清水区山原871-2	054-363-2046	社会福祉法人 清水あすなろ福祉会	社会福祉法人 清水あすなろ福祉会	50	平10.2.1	
		羽衣の園	清水区折戸五丁目18-36	054-335-3353	社会福祉法人 静清会	社会福祉法人 静清会	100	平10.9.30	
		有度の里	清水区長崎新田311	054-344-7711	社会福祉法人 恵和会	社会福祉法人 恵和会	134	平15.5.1	
		レジデンス花	清水区中河内2717	054-343-2121	社会福祉法人 花園会	社会福祉法人 花園会	100	平16.4.1	
		こもれび	清水区吉原1731	054-343-0155	社会福祉法人 吉原福祉会	社会福祉法人 吉原福祉会	80	平18.4.1	
		いはらの里	清水区庵原町578-1	054-366-3653	静岡県厚生農業協同組合連合会	静岡県厚生農業協同組合連合会	122	平21.5.1	
		ベイコート清水	清水区折戸487-5	054-337-2255	社会福祉法人 誠心会	社会福祉法人 誠心会	49	平21.7.21	
		えん	清水区三保16-1	054-368-6751	社会福祉法人 ライト	社会福祉法人 ライト	100	平23.4.1	
		好日の園	清水区蒲原神沢1359-1	054-385-6500	社会福祉法人 かんばら会	社会福祉法人 かんばら会	50	昭62.5.1	
		浜石の郷	清水区由比阿僧189-1	054-377-1177	社会福祉法人 慈照会	社会福祉法人 慈照会	90	平11.10.1	
		蜂ヶ谷園	清水区蜂ヶ谷460-7	054-367-0300	社会福祉法人 駿府葵会	社会福祉法人 駿府葵会	96	平29.3.1	
		高部陽光園	清水区押切997-1	054-348-3261	社会福祉法人 珀寿会	社会福祉法人 珀寿会	100	平29.4.1	
		静岡老人ホーム	葵区吉津1905	054-278-1727	静岡市	社会福祉法人 静岡市厚生事業協会	社会福祉法人 静岡市厚生事業協会	120	昭24.8.4 (平12.10改築)
		清水松風荘	清水区折戸三丁目19-40	054-334-0438	静岡市	社会福祉法人 清承会	社会福祉法人 清承会	70	昭29.4.1 (平19.9.28移転)
		ケアハウス 白寿荘	駿河区小鹿二丁目25-8	054-285-1508	社会福祉法人 静岡市厚生事業協会	社会福祉法人 静岡市厚生事業協会	50	平19.2.1	
		サンライフらくじゅ	葵区与左衛門新田104-10	054-296-1117	社会福祉法人 楽寿会	社会福祉法人 楽寿会	50	平2.5.11	
		ラポーレ駿河	葵区富沢1542-46	054-270-1711	社会福祉法人 駿河会	社会福祉法人 駿河会	70	平8.4.1	
ケアハウス桜花	葵区東532-4	054-247-6663	社会福祉法人 東桜会	社会福祉法人 東桜会	50	平9.4.1			
レインポー瀬名	葵区瀬名4701-9	054-264-0222	社会福祉法人 恒仁会	社会福祉法人 恒仁会	100	平10.11.1			
カリタスみわ	葵区内牧479-1	054-206-0333	社会福祉法人 桂	社会福祉法人 桂	80	平15.8.1			
ケアハウスしみず	清水区山原871-2	054-363-1299	社会福祉法人 清水あすなろ福祉会	社会福祉法人 清水あすなろ福祉会	30	平10.2.1			

分野	施設種別	施設名	所在地	電話	設置主体	経営主体	定員	事業開始年月日	
老人福祉	在宅介護支援センター	厚生苑在宅介護支援センター	葵区北番町17-5	054-269-5005	社会福祉法人 静岡厚生会	社会福祉法人 静岡厚生会	-	平29.7.3	
		スタッフアタガワ 在宅介護支援センター	駿河区馬淵一丁目8-1	054-280-5588	株式会社 スタッフ・アタガワ	株式会社 スタッフ・アタガワ	-	平12.12.1	
		在宅介護支援センターあすなろ	清水区山原871-2	054-363-0207	社会福祉法人 清水あすなろ福祉会	社会福祉法人 清水あすなろ福祉会	-	平10.2.1	
		浜石の郷在宅介護支援センター	清水区由比阿僧189-1	054-377-1177	社会福祉法人 慈照会	社会福祉法人 慈照会	-	平11.10.1	
		静岡市鯨ヶ池老人福祉センター	葵区下951-1	054-294-9778	静岡市	特定非営利活動法人 ワーカースユープ	特定非営利活動法人 ワーカースユープ	560	昭55.5.7
		静岡市長尾川老人福祉センター	葵区長尾117	054-265-1415	静岡市	特定非営利活動法人 ワーカースユープ	特定非営利活動法人 ワーカースユープ	650	平10.4.1
		静岡市小鹿老人福祉センター	駿河区小鹿二丁目 25-45	054-202-4300	静岡市	公益財団法人 静岡市文化振興財団	公益財団法人 静岡市文化振興財団	500	昭41.2.10 (平16.5移転)
		静岡市用宗老人福祉センター	駿河区用宗五丁目 21-10	054-257-2022	静岡市	特定非営利活動法人 ワーカースユープ	特定非営利活動法人 ワーカースユープ	600	昭61.5.28
		老人福祉センター	静岡市清水中央老人福祉 センター	054-371-0293	静岡市	社会福祉法人 静岡市社会福祉協議会	社会福祉法人 静岡市社会福祉協議会	300	平11.8.2
		老人福祉センター	静岡市清水船越老人福祉 センター	054-352-5505	静岡市	特定非営利活動法人 ワーカースユープ	特定非営利活動法人 ワーカースユープ	277	昭38.11.3 (平24.2.1改築)
老人憩の家	老人憩の家	静岡市清水折戸老人福祉 センター羽衣荘	清水区折戸四丁目8-53	054-336-3117	静岡市	特定非営利活動法人 ワーカースユープ	特定非営利活動法人 ワーカースユープ	120	平5.7.2
		静岡市蒲原老人福祉センター	清水区蒲原神沢1363-4	054-388-3186	静岡市	特定非営利活動法人 ワーカースユープ	特定非営利活動法人 ワーカースユープ	140	昭53.11.29
		静岡市清水東部老人憩の家	清水区興津中町1288	054-369-5513	静岡市	特定非営利活動法人 ワーカースユープ	特定非営利活動法人 ワーカースユープ	130	昭56.4.7
		静岡市清水老人憩の家 清開さらく荘	清水区清開二丁目1-1	054-334-1241	静岡市	特定非営利活動法人 ワーカースユープ	特定非営利活動法人 ワーカースユープ	170	平3.9.11
		静岡市清水北部交流センター	清水区八坂町2110-2	054-364-8902	静岡市	特定非営利活動法人 ワーカースユープ	特定非営利活動法人 ワーカースユープ	280	平12.4.1
		世代間交流センター	静岡市清水南部交流センター	054-335-0609	静岡市	特定非営利活動法人 ワーカースユープ	特定非営利活動法人 ワーカースユープ	130	平13.4.1
		静岡市由比交流センター	清水区由比北田450	054-376-0435	静岡市	特定非営利活動法人 ワーカースユープ	特定非営利活動法人 ワーカースユープ	100	平10.4.27
		静岡市井川高齢者生活福祉 センター	葵区井川1133-2	054-260-2227	静岡市	社会福祉法人 静岡市社会福祉協議会	社会福祉法人 静岡市社会福祉協議会	4	平11.4.1
		高齢者生活福祉センター	静岡市大川高齢者生活福祉 センター	054-206-5880	静岡市	社会福祉法人 駿河会	社会福祉法人 駿河会	5	平14.4.1
		静岡市梅ヶ島高齢者生活福祉 センター	葵区入島246	054-207-4477	静岡市	社会福祉法人 桂	社会福祉法人 桂	4	平16.12.20
老人福祉 介護保険	地域包括支援センター	静岡市葵区城西 地域包括支援センター	葵区駒形通四丁目 11-15	054-204-3335	医療法人社団 盈進会	医療法人社団 盈進会	-	平29.4.1	
		静岡市葵区城東 地域包括支援センター	葵区安東二丁目13-1	054-295-9993	社会福祉法人 静岡市社会福祉協議会	社会福祉法人 静岡市社会福祉協議会	-	平18.4.1	
		静岡市葵区城東 地域包括支援センター 井川相談窓口	葵区井川1133-2 (静岡市井川高齢者生活 福祉センター内) ※窓口機能のみ	054-260-2227	社会福祉法人 静岡市社会福祉協議会	社会福祉法人 静岡市社会福祉協議会	-	平18.4.1	
		静岡市葵区城東 地域包括支援センター	葵区井川1133-2 (静岡市井川高齢者生活 福祉センター内) ※窓口機能のみ	054-260-2227	社会福祉法人 静岡市社会福祉協議会	社会福祉法人 静岡市社会福祉協議会	-	平18.4.1	

分野	施設種別	施設名	所在地	電話	設置主体	経営主体	定員	事業開始年月日
老人福祉 ・ 介護保険	地域包括支援センター	静岡市葵区麻機千代田 地域包括支援センター	葵区竜南二丁目1-38	054-292-6450	社会福祉法人 駿府葵会	社会福祉法人 駿府葵会	-	平19.4.1
		静岡市葵区長尾川 地域包括支援センター	葵区瀬名二丁目16-8 ロジューマン21 1-A号室	054-265-9511	社会福祉法人 天心会	社会福祉法人 天心会	-	平18.4.1
		静岡市葵区美和 地域包括支援センター	葵区与左衛門新田74-6 (楽寿の園内)	054-296-1100	社会福祉法人 楽寿会	社会福祉法人 楽寿会	-	平18.4.1
		静岡市葵区駿機 地域包括支援センター	葵区昭府二丁目7-17	054-251-7772	社会福祉法人 楽寿会	社会福祉法人 楽寿会	-	平18.4.1
		静岡市葵区服織 地域包括支援センター	葵区羽鳥六丁目4-3 (スニップビル1階)	054-659-8585	社会福祉法人 駿河会	社会福祉法人 駿河会	-	平20.7.1
		静岡市葵区蔵科 地域包括支援センター	葵区富沢1542-46 (ラポール駿河内)	054-270-1804	社会福祉法人 駿河会	社会福祉法人 駿河会	-	平18.4.1
		静岡市駿河区小鹿豊田 地域包括支援センター	駿河区小鹿一丁目1-24 (小鹿苑内)	054-284-0284	社会福祉法人 恩賜財団 済生会支部静岡県済生会	社会福祉法人 恩賜財団 済生会支部静岡県済生会	-	平18.4.1
		静岡市駿河区八幡山 地域包括支援センター	駿河区有東二丁目 12-10	054-202-6677	株式会社 アクタガワ	株式会社 アクタガワ	-	平18.4.1
		静岡市駿河区大谷久能 地域包括支援センター	駿河区根古屋289-1 (久能の里内)	054-236-0778	社会福祉法人 駿府葵会	社会福祉法人 駿府葵会	-	平18.4.1
		静岡市駿河区大里中島 地域包括支援センター	駿河区中野新田349-1 (エン・フレテ内)	054-280-4970	社会福祉法人 静岡市社会福祉協議会	社会福祉法人 静岡市社会福祉協議会	-	平18.4.1
		静岡市駿河区大里高松 地域包括支援センター	駿河区登呂五丁目9-22	054-203-3385	社会福祉法人 天竜厚生会	社会福祉法人 天竜厚生会	-	平18.4.1
		静岡市駿河区長田 地域包括支援センター	駿河区みずほ二丁目 12-7	054-268-5080	社会福祉法人 静和会	社会福祉法人 静和会	-	平18.4.1
		静岡市駿河区丸子 地域包括支援センター	駿河区丸子二丁目4-16	054-270-8720	社会福祉法人 静和会	社会福祉法人 静和会	-	平27.4.1
		静岡市清水区港北 地域包括支援センター	清水区本郷町5-8 (セブンスタージョン1階)	054-371-0296	社会福祉法人 静岡市社会福祉協議会	社会福祉法人 静岡市社会福祉協議会	-	平18.4.1
		静岡市清水区颯津川 地域包括支援センター	清水区承元寺町1341 (白願閣内)	054-369-3482	社会福祉法人 清承会	社会福祉法人 清承会	-	平18.4.1
		静岡市清水区西河内 地域包括支援センター	清水区和田島688	054-343-1515	社会福祉法人 花園会	社会福祉法人 花園会	-	平18.4.1
		静岡市清水区港南 地域包括支援センター	清水区万世町一丁目 1-30 (巴の園内)	054-355-0700	社会福祉法人 清雲会	社会福祉法人 清雲会	-	平18.4.1
		静岡市清水区高部 地域包括支援センター	清水区柏尾387-2 (柏尾の里内)	054-347-5271	社会福祉法人 清水福祉会	社会福祉法人 清水福祉会	-	平18.4.1
		静岡市清水区飯田庵原 地域包括支援センター	清水区石川本町5-7	054-364-6631	セントケア中部 株式会社	セントケア 中部株式会社	-	平19.4.1
		静岡市清水区松原 地域包括支援センター	清水区宮加三19-1 エルブエースB	054-337-0500	社会福祉法人 静岡市社会福祉協議会	社会福祉法人 静岡市社会福祉協議会	-	平29.4.1
		静岡市清水区有度 地域包括支援センター	清水区長崎新田296-5	054-344-7721	社会福祉法人 恵和会	社会福祉法人 恵和会	-	平18.4.1
		静岡市清水区蒲原由比 地域包括支援センター	清水区蒲原721-4 (白銀す こやかセンター内) 清水区由比北田450 ※窓口機能のみ	054-385-5595 054-376-0417	社会福祉法人 静岡市社会福祉協議会 社会福祉法人 静岡市社会福祉協議会	社会福祉法人 静岡市社会福祉協議会 社会福祉法人 静岡市社会福祉協議会	-	平18.4.1 平21.4.1

静岡市の健康福祉 平成 30 年度版

平成 30 年 9 月発行

編集・発行 静岡市保健福祉長寿局健康福祉部福祉総務課

〒420-8602 静岡市葵区追手町 5 番 1 号

電話 054-221-1335 FAX 054-221-1091

<http://www.city.shizuoka.jp>