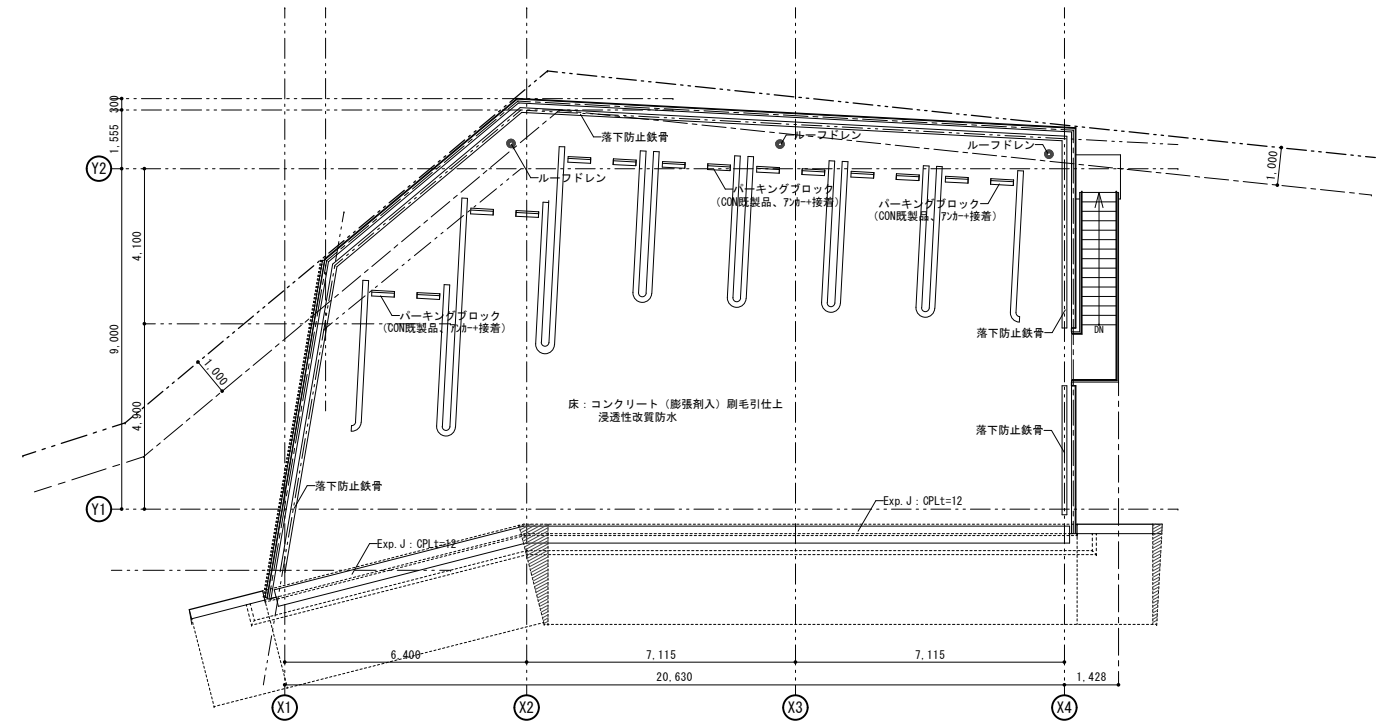
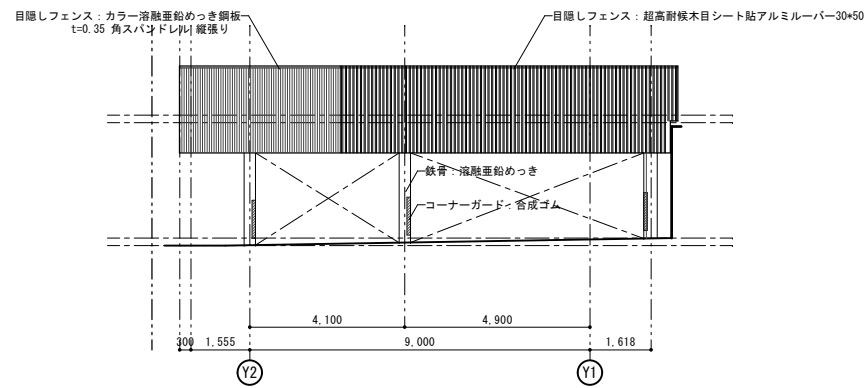


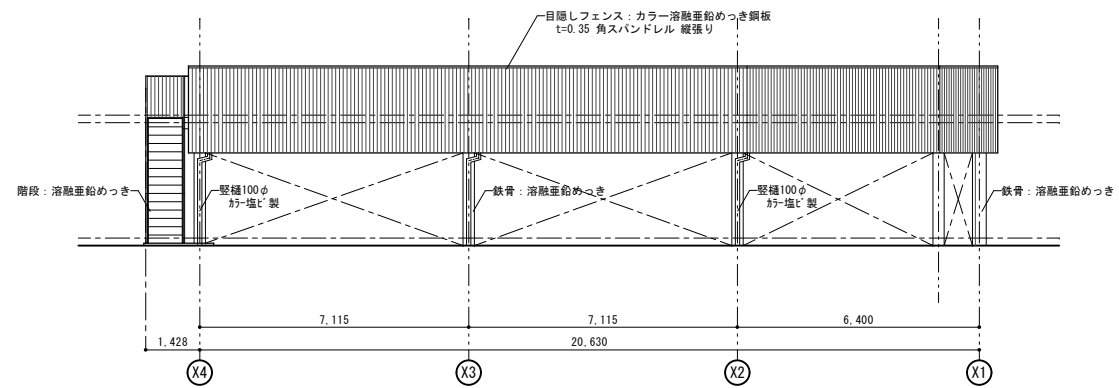
1階平面図 1/100



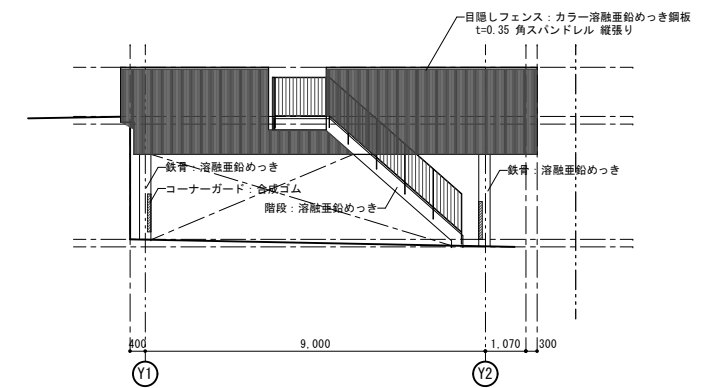
R階平面図 1/100



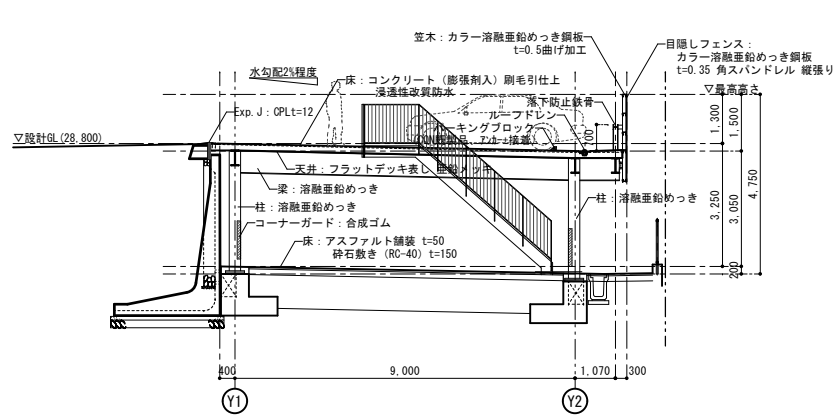
北立面図 1/100



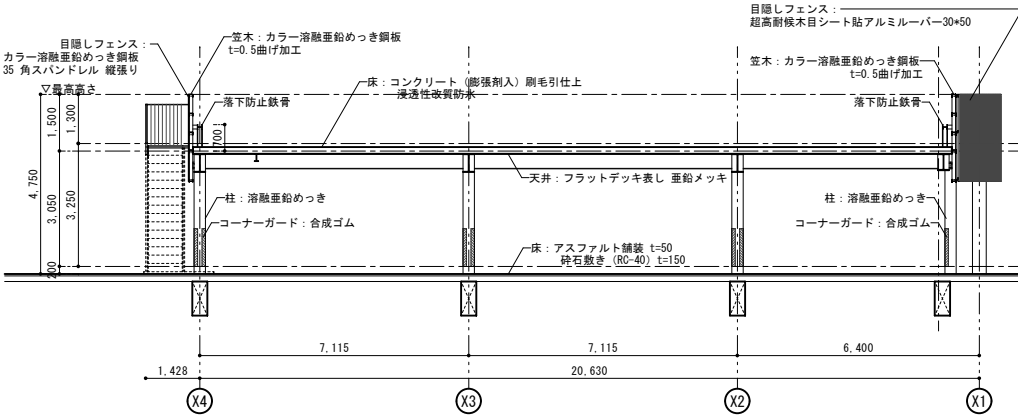
東立面図 1/100



南立面図 1/100



A-A断面図 1/100



B-B断面図 1/100

