



Ⅲ コンクリート橋

目 次

(1/2)

1. 設計一般	Ⅲ-1
1.1 設計の基本	Ⅲ-1
1.2 コンクリートの設計基準強度	Ⅲ-11
1.3 耐久性の検討	Ⅲ-12
1.4 構造細目	Ⅲ-16
1.5 維持管理	Ⅲ-28
2. 床版	Ⅲ-33
2.1 適用の範囲	Ⅲ-33
2.2 設計一般	Ⅲ-33
3. コンクリート床版を用いた上部構造	Ⅲ-37
3.1 設計一般	Ⅲ-37
3.2 断面力の算出	Ⅲ-38
3.3 RC 中空床版橋（ホロースラブ橋）	Ⅲ-40
3.4 PC 中空床版橋（ホロースラブ橋）	Ⅲ-43
3.5 ボイドの浮き上がり防止	Ⅲ-44
4. PC プレキャスト桁橋	Ⅲ-46
4.1 設計一般	Ⅲ-46
4.2 構造解析	Ⅲ-47
4.3 プレテンション桁	Ⅲ-48
4.4 ポストテンション桁	Ⅲ-56
4.5 プレキャスト桁架設方式連結桁橋	Ⅲ-67



Ⅲ コンクリート橋

目 次

(2/2)

5. 箱桁橋.....	Ⅲ-72
5.1 設計一般.....	Ⅲ-72
5.2 構造解析.....	Ⅲ-72
5.3 構造細目.....	Ⅲ-73
6. 連続桁橋.....	Ⅲ-75
6.1 設計一般.....	Ⅲ-75
6.2 構造解析.....	Ⅲ-75
6.3 構造細目.....	Ⅲ-75
7. ラーメン橋.....	Ⅲ-76
7.1 設計一般.....	Ⅲ-76
7.2 構造解析.....	Ⅲ-77
7.3 構造細目.....	Ⅲ-78
8. 架設.....	Ⅲ-79
8.1 一般.....	Ⅲ-79
8.2 架設工法の選定.....	Ⅲ-82

1. 設計一般

1.1 設計の基本

1.1.1 一般

- 1) コンクリート橋の設計は、「道示Ⅰ，Ⅲ」に準拠する。
- 2) PRC構造は，原則として採用しないものとする。

1.1.2 橋梁形式の分類

コンクリート橋は，一般に図 1.1-1 のように分類される。

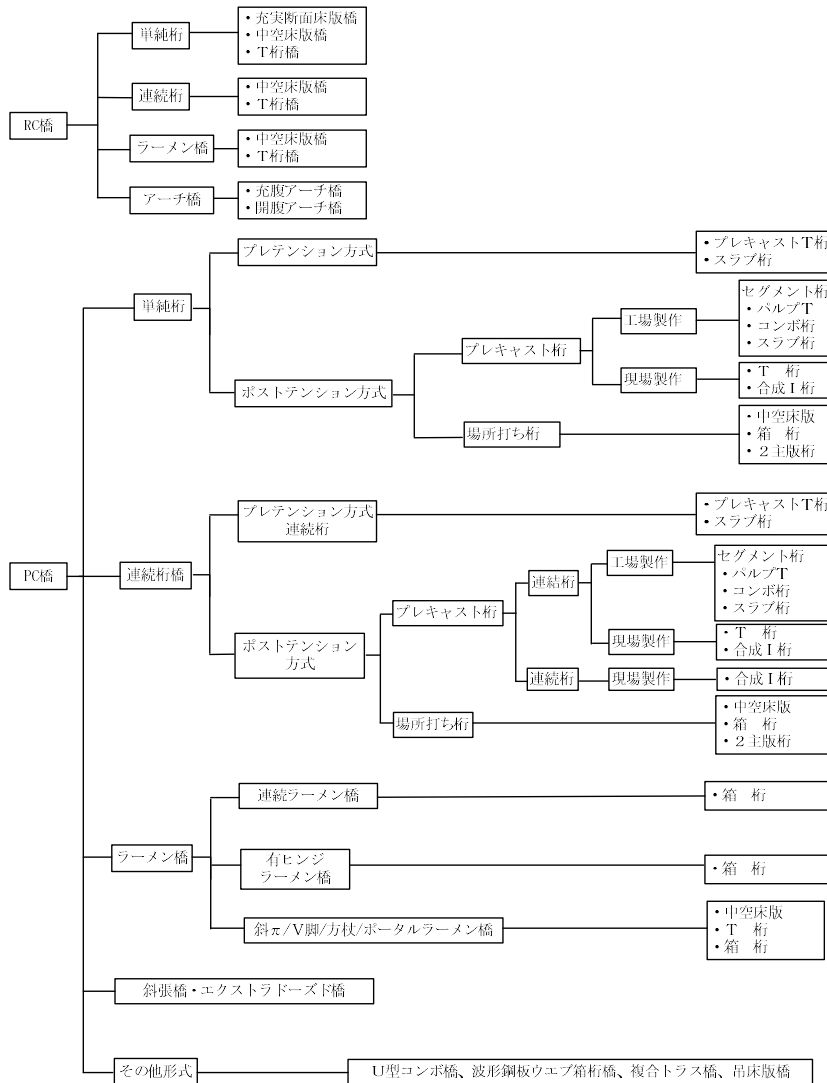


図 1.1-1 コンクリート橋の分類

1.1.3 プレストレストコンクリート

(1) PC鋼材の仕様

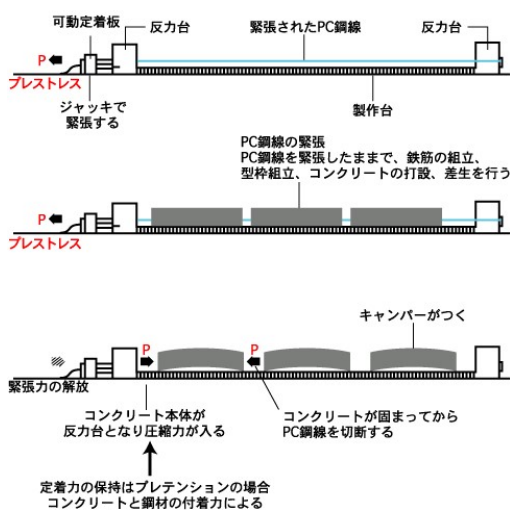
- 1) PC鋼より線, PC鋼棒については, B種(強度レベルが高いPC鋼材)を標準とする。また, PC鋼材のみかけのリラクゼーション率は, 「道示Ⅱ4.2.2」の低リラクゼーション品の値を標準とする。ただし, 鋼材の種類は現場条件, 架設条件, 経済性の検討を行い決定する。
- 2) プレキャスト桁に用いる横締めPC鋼材については, グラウトタイプを用いる。場所打ち床版に用いる横締めPC鋼材は, プレグラウトタイプを標準とする。ただし, 鋼材の種類は現場条件, 架設条件, 経済性の検討を行い決定する。
 - ① プレグラウトPC鋼材は, 樹脂材に被覆された後付着型PC鋼材のことをいい, コンクリートとの付着一体化が図れるものでなければならない。また, 所定のプレストレスを与えるために, 緊張作業時には未硬化状態を維持し, 緊張作業時終了以降に硬化するものでなければならない。
 - ② 被覆材シースは, 高密度ポリエチレン管とする。被覆材の寸法は表 1.1-1 の値を標準とする。

表 1.1-1 被覆材の断面寸法

	呼び名	被覆材外径(最大)
SWPR19	1S17.8	31
	1S19.3	33
	1S21.8	36
	1S28.6	42

(2) プレストレス導入方式

プレテンション方式



ポストテンション方式

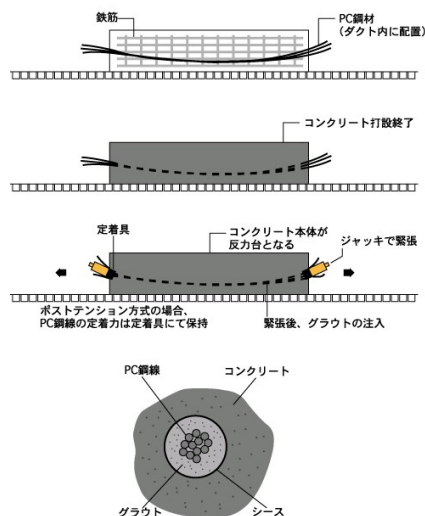


図 1.1-2 プレストレスの導入方式

COFFEE BREAK

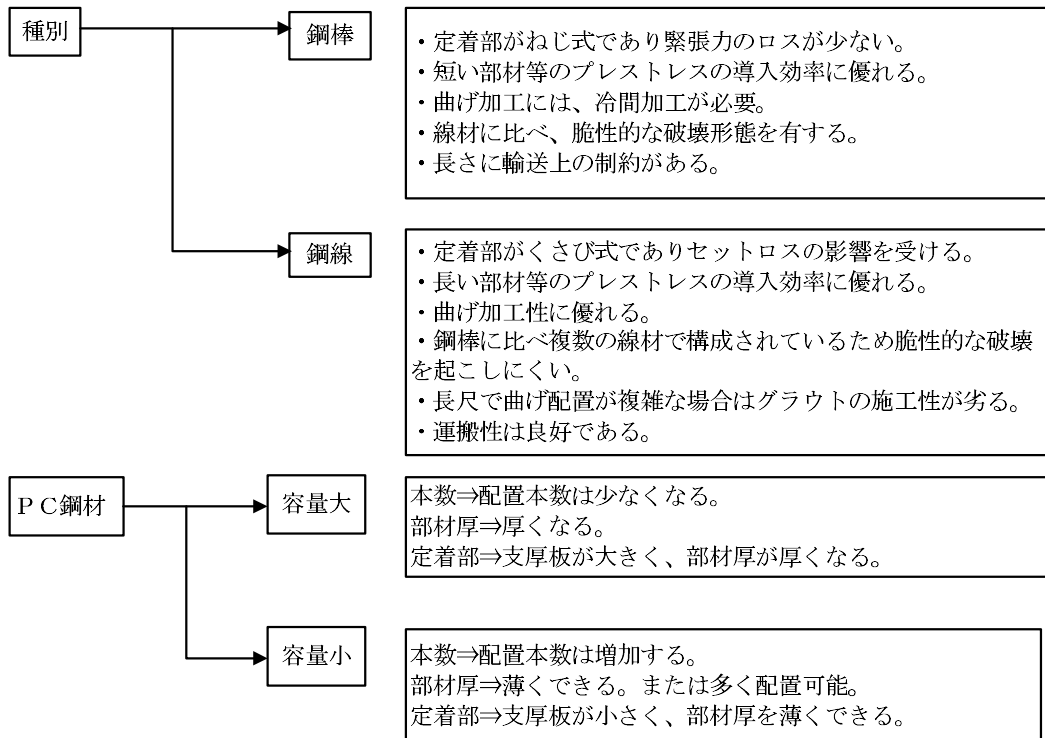
◆新しいPC鋼材
新しいPC鋼材は, 耐食性・高張力・グラウト不要などを目的に開発されてきた。樹脂被覆PC鋼材・プレグラウトPC鋼材・FRP緊張材・高張力PC鋼材・中空PC鋼棒などがある。





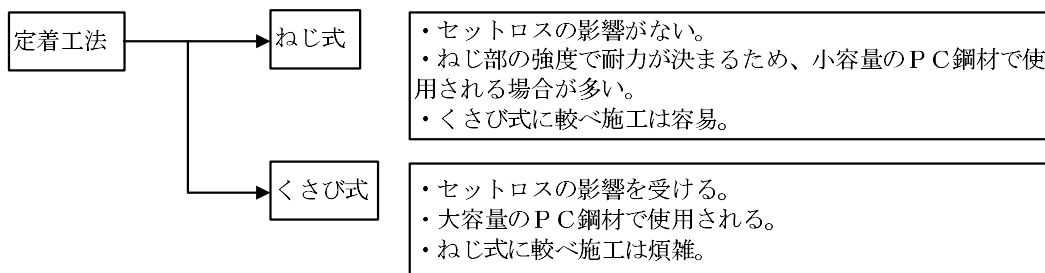
(3) 鋼材種別

PC 鋼材は大別して、鋼線と鋼棒に分けられる。鋼線は細径の細線を束ねたもので、鋼棒は1本ものである。用途に着目した特徴を以下に整理した。



(4) 定着具

定着工法には、ねじ式、くさび式及びブールプ式がある。使用実績はねじ式とくさび式が多い。以下にその特徴を示す。



COFFEE BREAK

◆定着具の種類
 “くさび式”定着具の代表例としてマルチストランドシステム用緊張定着具がある。これは、緊張された複数本～12本のストランドを一組のコーン（雄コーン・雌コーン）で安全、確実に定着し、支圧板からコンクリートに緊張力を伝達させる機能を有している。





(5) PC 鋼材の選定

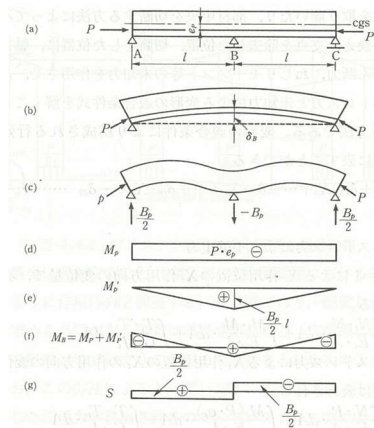
- 1) 一つの PC 定着工法で PC 鋼材が 2 種類以上選定できる場合には、構造形式、施工法、施工性、導入するプレストレス力の大きさ、定着部付近の部材断面寸法等を十分考慮して PC 鋼材を選定する。ただし、標準設計によるものはそれによる。
- 2) 一般に PC 鋼材の延長が長くなると大容量の PC 鋼材の方が経済的で有利になる場合がある。しかしながら PC 鋼材の選定は、単に経済性だけではなく、構造物の規模、形式、施工性等を考慮し、必要プレストレス力と調和のとれた PC 鋼材を選定する必要がある。
- 3) PC 鋼材は、多本数を密に配置した方が部材断面にプレストレスをより均等に導入できるという点から好ましい。しかし、端部定着の余裕がない等の理由でやむを得ず太径の PC 鋼材を用いる場合でも、表 1.1-2 に示す程度以上の PC 鋼材を配置するのがよい。

表 1.1-2 PC 鋼材の最小本数

	PC 橋
中空床版	2 本/1 ウェブ
I 桁または T 桁	4 本/1 主桁
箱桁	5 本/1 ウェブ

(6) プレストレス 2 次力について

不静定構造物にプレストレス力を作用させると、プレストレスによる変形が支点等によって拘束され不静定力が生じる (図 1.1-3 参照)。



- (a) 下線に PC 鋼材を配置した場合
- (b) PC 鋼材の緊張による桁上方への変位 (中間支点拘束を無視)
- (c) 連続桁としての条件を満足させるために、中間支点の B_p の反応を生じる ($\delta B=0$ とするための不静定力 B_p)
- (d) プレストレス力による曲げモーメント $M_p=P \cdot e_p$
- (e) プレストレス力による不静定曲げモーメント M'_p
- (f) プレストレス導入による曲げモーメント $M=M_p+M'_p$
- (g) せん断力 S ($B_p/2$)

図 1.1-3 プレストレス力による変形と不静定力の関係

→「コンクリート道路橋設計便覧 R2.9」
3.5.3 (p.66~67)
参照



1.1.4 用語の定義

この編で用いる用語の定義は次のとおりとする。

1) 制限値

橋及び部材等の限界状態を超えないとみなせるための適当な安全余裕を考慮した値

2) 規格値

日本工業規格(JIS)等の公的規格に定められた材料強度などの物性値

3) 相反応力

死荷重による応力と活荷重（衝撃の影響含む）による応力のそれぞれの符号が異なる場合のその応力

4) 二次応力

通常の構造解析の仮定に従って得られる主要な応力（一次）に対して、構造解析上の仮定と実際との相違によって、実際には生じるがその構造解析では直接には考慮されない付加的な応力

5) 外ケーブル構造

コンクリート部材の外部に PC 鋼材を配置して、これを緊張することにより部材断面にプレストレスを与える構造

6) 横方向鉄筋

部材軸に対して直角方向に配置する鉄筋

7) せん断補強鉄筋

せん断力により部材断面に生じる引張応力に対して配置する鉄筋

1.1.5 調査

(1) 一般

設計にあたっては、コンクリート橋のコンクリート部材等の耐荷性能、耐久性能及びその他必要な事項の設計を行うため、並びに設計の前提となる材料、施工及び維持管理の条件を適切に考慮するために必要な事項について、必要な情報が得られるように計画的に調査を実施する。

(2) 調査の種類

設計にあたっては、少なくとも 1)から 4)の調査を行う。

1) 架橋環境条件の調査

2) 使用材料の特性及び製造に関する調査

3) 施工条件の調査

4) 維持管理条件の調査

→「道示」Ⅲ2章
(p.11~23) 参照



1.1.6 作用

(1) 荷重一般

コンクリート橋の設計に使用する主な荷重の種類を表 1.1-3 に示す。また、コンクリート橋の設計における作用の組合せを表 1.1-4 に示す。設計荷重作用時の作用の組合せのうち、「道示 I 共通編 3 章」によりもっとも不利となる条件を考慮して行うものとする。

表 1.1-3 作用特性の分類

	永続作用	変動作用	偶発作用
1) 死荷重 (D)	○		
2) 活荷重 (L)		○	
3) 衝撃の影響 (I)		○	
4) プレストレス力 (PS)	○		
5) コンクリートのクリープの影響 (CR)	○		
6) コンクリートの乾燥収縮の影響 (SH)	○		
7) 土 圧 (E)	○	○	
8) 水 圧 (HP)	(○) [※]	○	
9) 浮力又は揚圧力 (U)	(○) [※]	○	
10) 温度変化の影響 (TH)		○	
11) 温度差の影響 (TF)		○	
12) 雪荷重 (SW)		○	
13) 地盤変動の影響 (GD)	○		
14) 支点移動の影響 (SD)	○		
15) 遠心荷重 (CF)		○	
16) 制動荷重 (BK)		○	
17) 風荷重 (WS, WL)		○	
18) 波 圧 (WP)		○	
19) 地震の影響 (EQ)		○	○
20) 衝突荷重 (CO)			○

※設計供用期間中の水位の変動幅や橋への荷重効果としての変動幅によっては、永続作用として扱うこともあり得る。

→「道示」I 3.1 (p.41~46) 参照

表 1.1-4 作用の組合せに対する荷重組合せ係数及び荷重係数

作用の組合せ	設計状況の区分	荷重組合せ係数 γ_p と荷重係数 γ_q の値																								
		D		L		PS, CR, SH		E, HP, U		TH	TF	SW		GD SD		CF BK		WS	WL	WP		EQ		CO		
		γ_p	γ_q	γ_p	γ_q	γ_p	γ_q	γ_p	γ_q	γ_p	γ_q	γ_p	γ_q	γ_p	γ_q	γ_p	γ_q	γ_p	γ_q	γ_p	γ_q	γ_p	γ_q	γ_p	γ_q	
① D	永続作用支配状況	1.00	1.05	-	-	1.00	1.05	1.00	1.05	-	-	1.00	1.00	-	-	1.00	1.00	-	-	-	-	-	-	-	-	
② D+L	変動作用支配状況	1.00	1.05	1.00	1.25	1.00	1.05	1.00	1.05	-	-	1.00	1.00	1.00	1.00	1.00	1.00	1.00	1.00	-	-	-	-	1.00	1.00	
③ D+TH		1.00	1.05	-	-	1.00	1.05	1.00	1.05	1.00	1.00	1.00	1.00	-	-	1.00	1.00	-	-	-	-	-	-	1.00	1.00	
④ D+TH+WS		1.00	1.05	-	-	1.00	1.05	1.00	1.05	0.75	1.00	1.00	1.00	-	-	1.00	1.00	-	-	0.75	1.25	-	-	1.00	1.00	
⑤ D+L+TH		1.00	1.05	0.95	1.25	1.00	1.05	1.00	1.05	0.75	1.00	1.00	1.00	1.00	1.00	1.00	1.00	1.00	-	-	-	-	1.00	1.00		
⑥ D+L+WS+WL		1.00	1.05	0.95	1.25	1.00	1.05	1.00	1.05	-	-	1.00	1.00	-	-	1.00	1.00	1.00	1.00	0.50	1.25	0.50	1.25	1.00	1.00	
⑦ D+L+TH+WS+WL		1.00	1.05	0.95	1.25	1.00	1.05	1.00	1.05	0.50	1.00	1.00	1.00	-	-	1.00	1.00	1.00	1.00	0.50	1.25	0.50	1.25	1.00	1.00	
⑧ D+WS		1.00	1.05	-	-	1.00	1.05	1.00	1.05	-	-	1.00	1.00	-	-	1.00	1.00	-	-	1.00	1.25	-	-	1.00	1.00	
⑨ D+TH+EQ		1.00	1.05	-	-	1.00	1.05	1.00	1.05	0.50	1.00	1.00	1.00	1.00	1.00	1.00	1.00	-	-	-	-	-	-	1.00	1.00	
⑩ D+EQ		1.00	1.05	-	-	1.00	1.05	1.00	1.05	-	-	1.00	1.00	-	-	1.00	1.00	-	-	-	-	-	-	1.00	1.00	
⑪ D+EQ		偶発作用支配状況	1.00	1.05	-	-	1.00	1.05	1.00	1.05	-	-	-	-	-	-	1.00	1.00	-	-	-	-	-	-	1.00	1.00
⑫ D+CO		1.00	1.05	-	-	1.00	1.05	1.00	1.05	-	-	-	-	-	-	1.00	1.00	-	-	-	-	-	-	-	1.00	1.00

※ PS : 終局荷重作用時においては、プレストレスによる不静定力のみを考慮する。

→「道示」I 3.3 (p.49) 参照



(2) コンクリート橋特有の荷重作用

1) 不静定力

- ① 不静定構造物の場合には、死荷重、活荷重などの一般的な荷重作用によるほか、次の荷重作用によっても不静定力が発生するので、これらの影響も考慮する。
- ・ 温度の昇降による影響
 - ・ 床版とその他の部分に生ずる温度差の影響
 - ・ コンクリートのクリープによる影響
 - ・ コンクリートの乾燥収縮による影響
 - ・ プレストレス力による影響
 - ・ 地震による影響
 - ・ 支点移動による影響
- ② PC 中空床版橋や PC 箱桁橋で斜角が小さい場合には、プレストレスにより単純桁であっても不静定反力が発生する。支承の設計及び下部工の設計には注意が必要である。ただし、斜角 70° 以上で格子計算によらない場合はこの値を考慮しない。

2) 不静定力算定用値

① 温度変化

- ・ 一般の場合の温度の昇降 $\rightarrow \pm 15^\circ\text{C}$ 。
- ・ 部材断面の最小寸法 700mm 以上 $\rightarrow \pm 10^\circ\text{C}$
- ・ 設計に用いる基準温度 $\rightarrow +20^\circ\text{C}$ とする。

② 温度差

- ・ 上床版とその他の部分に生じる相対的温度差 (5°C) は、上床版の平均厚さとした矩形断面に等分布するものとして算出する。
- ・ 連続桁の場合、温度差により生じる曲げモーメントにより、二次 (不静定) 曲げモーメントが発生する。したがって、連続桁の場合は、両曲げモーメントと軸方向力を考慮して設計する。
- ・ 温度変化と温度差の影響は同時に考慮するのが望ましく、その場合最大温度変化時の温度応力に 5°C の温度差応力を重ね合わせる。

③ 支点移動の影響

- ・ 基礎は良質な支持層に支持されるのが原則であるため、通常は支点移動の影響を考慮しなくてもよいが、「道示 I 8.13」の地盤変動や「道示 I 8.14」支点移動の影響が心配される場合は、本要領所管課と協議すること。
- ・ 連続桁の場合で、地盤の圧密沈下等のために長期にわたり支点の移動および回転の影響が想定される場合には、その影響を適切に考慮する。
- ・ 支点移動の影響を考慮する場合においては、最終移動量を推定して断面力を算出する。コンクリートのクリープにより応力が緩和されることを勘案して、弾性計算で求めた断面力の 50% を設計計算に用いてよい。

→ 「道示」 I 8.10
(p.126~128) 参照

→ 「道示」 I 8.11
(p.128~129) 参照

→ 「道示」 IV 8.3
(p.175~178) 参照



④ クリープ係数

- ・プレストレス減少量及び不静定力算出・鉄筋拘束による断面力算出用クリープ係数は、表 1.1-5 を標準とする(例:主桁自重作用時 $\phi=2.6$ 橋面荷重作用時 $\phi=1.7$)。
- ・分割施工を行うなど構造系の変化がある場合、プレテンション部材等のように、とくにコンクリート材齢の若い時期にプレストレスングを行う場合、合成桁のようにコンクリートのクリープ差及び乾燥収縮差の影響を考慮する場合など、標準的なクリープ係数によって設計ができない場合には、施工工程を勘案して「道示Ⅲ式(解 4.2.2)」により算定する。

→「道示」I 8.5
(p.111~114) 参照

表 1.1-5 コンクリートのクリープ係数

持続荷重を載荷するときのコンクリートの材齢(日)		4~7	14	28	90	365
クリープ係数	早強ポルトランドセメント使用	2.6	2.3	2.0	1.7	1.2
	普通ポルトランドセメント使用	2.8	2.5	2.2	1.9	1.4

⑤ 乾燥収縮

- ・プレストレス減少量・鉄筋拘束による断面力算出用乾燥収縮度は、表 1.1-6 を標準とする(例:プレストレス減少量算出用 乾燥収縮度 $\epsilon_s=20 \times 10^{-5}$)。
- ・施工中の構造系と施工後の構造系に変化がない場合、不静定力算出用乾燥収縮度は $\epsilon_s=15 \times 10^{-5}$ とする。
- ・分割施工を行うなど構造系の変化がある場合、プレテンション部材等のように特にコンクリート材齢の若い時期にプレストレスングを行う場合、合成桁のようにコンクリートのクリープ差及び乾燥収縮差の影響を考慮する場合など、標準的な乾燥収縮度によって設計ができない場合には、施工工程を勘案して「道示Ⅲ 表-4.2.5」により算定する。

→「道示」I 8.6
(p.114~115) 参照

表 1.1-6 コンクリートの乾燥収縮度

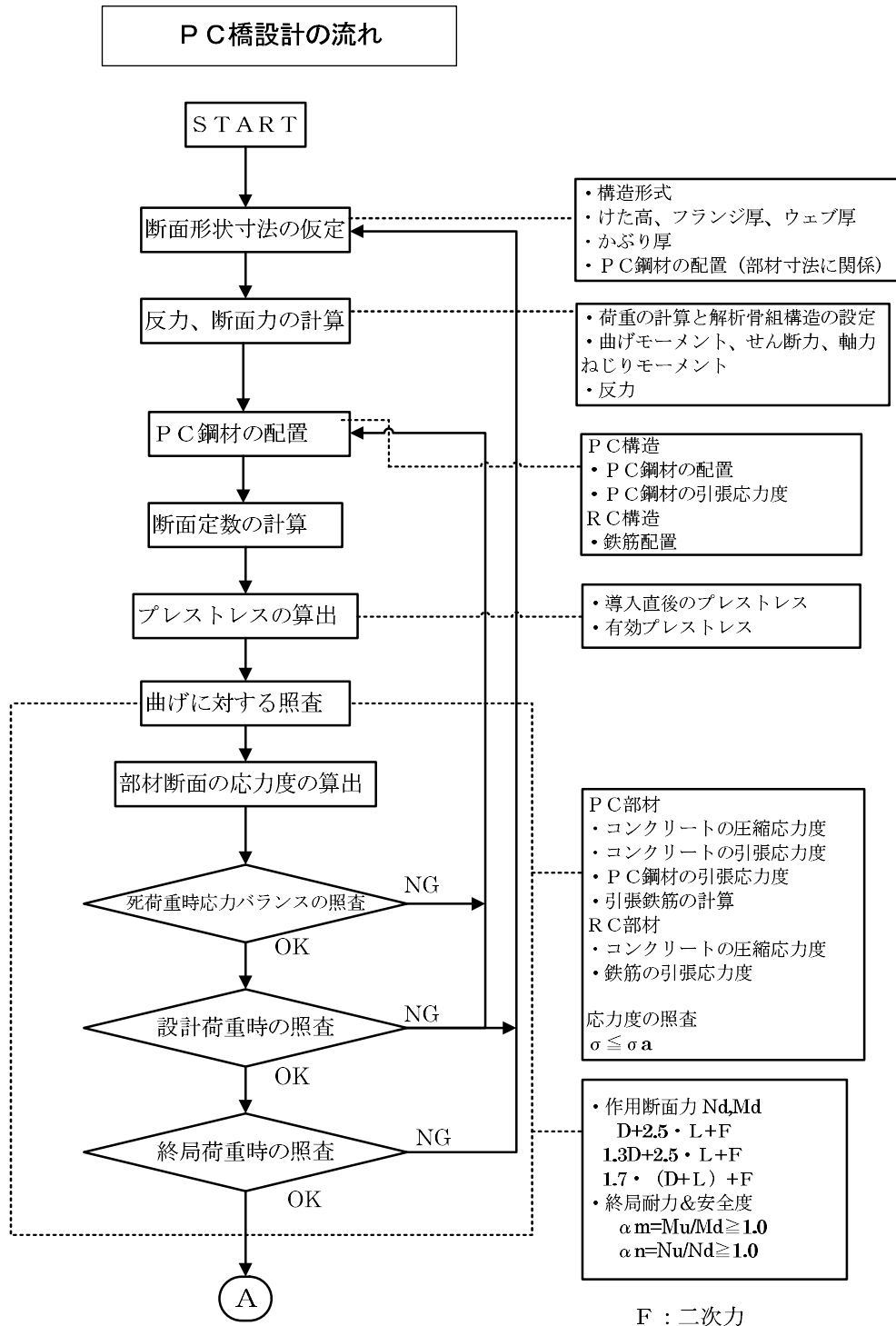
(普通及び早強ポルトランドセメント使用の場合)

プレストレスを導入するときのコンクリートの材齢(日)	4~7	28	90	365
乾燥収縮度	20×10^{-5}	18×10^{-5}	16×10^{-5}	12×10^{-5}



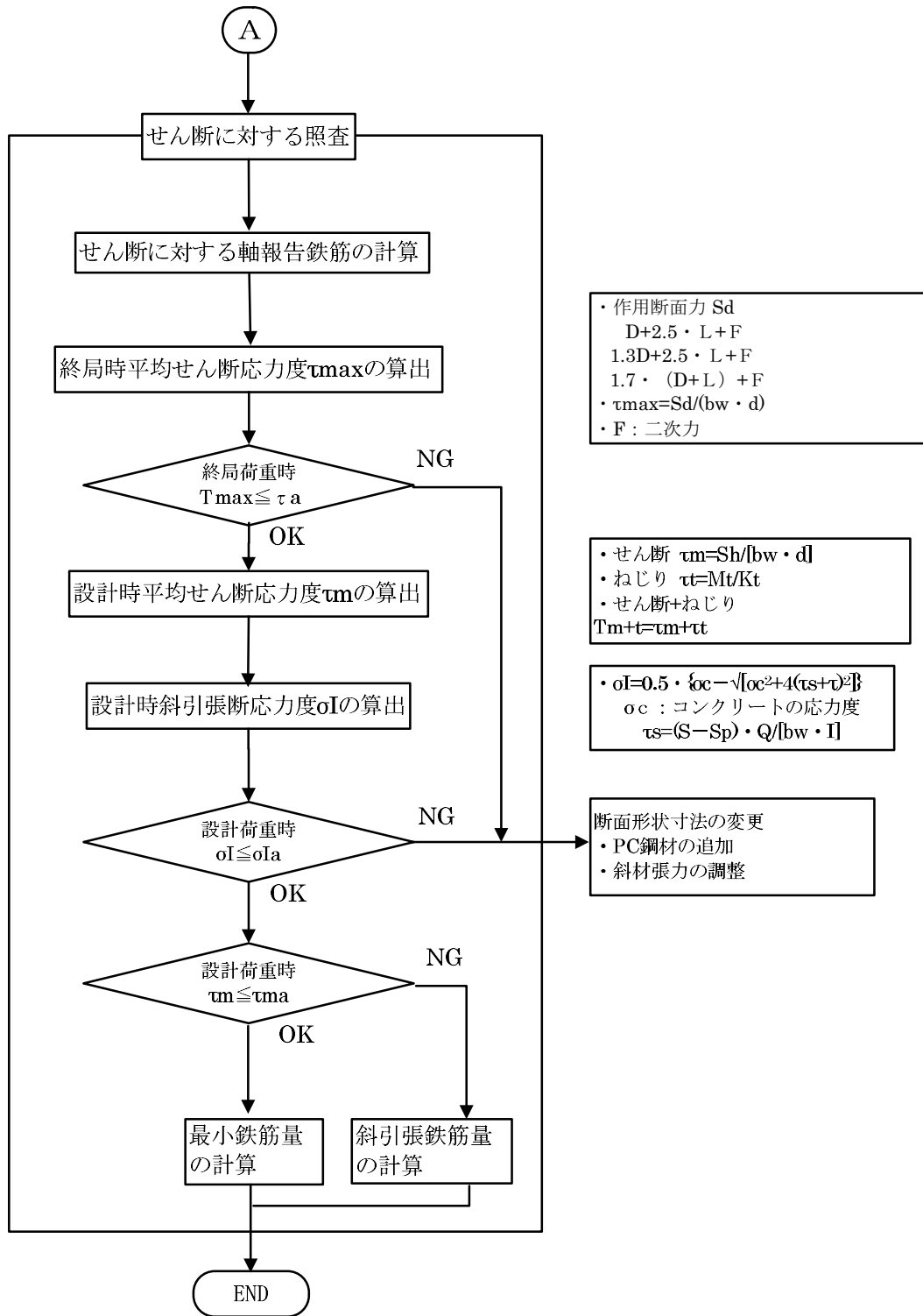
1.1.7 設計の基本

一般的なPC橋設計の流れを、図 1.1-4、図 1.1-5 に示す。



→ 「道示」Ⅲ 3.2.2 (p.18~19),
Ⅲ 5.1 (p.54~136)
参照

図 1.1-4 曲げに対する設計



→「道示」Ⅲ5.7.2,
5.7.3 (p.138~146)
参照

・作用断面力 S_d
 $D+2.5 \cdot L+F$
 $1.3D+2.5 \cdot L+F$
 $1.7 \cdot (D+L) + F$
 ・ $\tau_{max} = S_d / (b_w \cdot d)$
 ・ F : 二次力

・せん断 $\tau_m = S_h / (b_w \cdot d)$
 ・ねじり $\tau_t = M_t / K_t$
 ・せん断+ねじり
 $T_{m+t} = \tau_m + \tau_t$

・ $\sigma_I = 0.5 \cdot \{ \sigma_c - \sqrt{ \sigma_c^2 + 4(\tau_s + \nu)^2 } \}$
 σ_c : コンクリートの応力度
 $\tau_s = (S - S_p) \cdot Q / (b_w \cdot I)$

断面形状寸法の変更
 ・PC鋼材の追加
 ・斜材張力の調整

図 1.1-5 せん断に対する設計



1.2 コンクリートの設計基準強度

1.2.1 コンクリートの種類と使用区分

コンクリートの種類と使用区分は表 1.2-1 を標準とする。

表 1.2-1 コンクリートの種類と使用区分

種 類	使 用 区 分
設計基準強度	
$\sigma_{ck}=80\text{N/mm}^2$	桁高制限等の制約条件がある主桁
$\sigma_{ck}=70\text{N/mm}^2$	プレキャストのプレテンション桁の主桁
$\sigma_{ck}=60\text{N/mm}^2$	※ 道路計画時と協議のうえ使用
$\sigma_{ck}=50\text{N/mm}^2$	プレキャストのプレテンション桁の主桁 プレキャストセグメント工法による主桁 コンボ橋の PC 板
$\sigma_{ck}=40\text{N/mm}^2$	プレキャストのポストテンション桁の主桁 張出し架設・押し出し架設工法を行う場所打ちポストテンション桁
$\sigma_{ck}=36\text{N/mm}^2$	支保工施工の場所打ちポストテンション桁
$\sigma_{ck}=30\text{N/mm}^2$	プレキャストのポストテンション桁の横桁，床版場所打ち部 プレキャストのプレテンション桁の横桁，床版場所打ち部 コンボ橋の横桁，床版場所打ち部 連結桁の連結部
$\sigma_{ck}=24\text{N/mm}^2$	RC 床版橋 RC 中空床版橋 地覆 壁高欄



1.3 耐久性の検討

1.3.1 塩害に対する検討

- 1) コンクリート部材の設計にあたっては、経年的な劣化による影響を考慮するものとする。
- 2) コンクリート構造物は、塩害により所要の耐久性が損なわれないようにするものとする。
- 3) 静岡市は地域区分 C に該当する。

→「道示」Ⅲ6.2.3
(p.183~187) 参照

表 1.3-1 塩害の影響による最小かぶり (mm)

塩害の影響の度合い	構造 対策区分	(1) 工場で製作されるプレストレストコンクリート構造	(2) (1) 以外のプレストレストコンクリート構造	(3) 鉄筋コンクリート構造
		影響が激しい	S	70 ^{※1}
影響を受ける	I	50	70	
	II	35	50	70
	III	25	30	50

※1 塗装鉄筋用又はコンクリート塗装等かぶりによる方法以外の方法を併用する

表 1.3-2 塩害の影響地域

地域区分	地域	海岸線からの距離	塩害の影響度合いと対策区分	
			対策区分	影響度合い
C	静岡市	海上部及び海岸線から 20m まで	S	影響が激しい
		20m をこえて 50m まで	I	影響を受ける
		50m をこえて 100m まで	II	
		100m をこえて 200m まで	III	

- 4) コンクリートの塩分浸透度合いは、コンクリートの水セメント比に影響されるため、表 1.3-1 はそれぞれ水セメント比を表 1.3-3 と想定したものである。

表 1.3-3 想定している水セメント比

構造	(1) 工場で製作されるプレストレストコンクリート構造	(2) (1) 以外のプレストレストコンクリート構造	(3) 鉄筋コンクリート構造
想定している水セメント比	36%	43%	50%



1.3.2 その他耐久性の確保・向上への対応

1) 施工性や耐久性向上の観点から、種々の混和材料が開発されている。これらを用いることにより適切な施工品質の確保と耐久性向上が可能となる。近年使用される高性能コンクリートの例を以下に示す。必要に応じて採用を検討するとよい。なお、適用範囲など JIS A 6204 コンクリート用化学混和剤を参照すること。

表 1.3-4 高性能コンクリートの例

	性能	使用状況・箇所	高架
高流動コンクリート	・高い流動性 (自己充填性)	・過密に配筋された箇所 ・小さな断面寸法の部材	・締固め作業の省略 ・確実なコンクリートの充填
高性能 AE 減水剤の使用	・高い減水性能 (単位水量, 単位セメント量) ・空気連行性 ・スランプロス低減	・ポンプ施工 ・練混ぜから打込みまでの時間が比較的長い場合 ・高流動コンクリート ・高強度コンクリート	・コンクリート打設性能向上 ・乾燥収縮や硬化収縮などに起因するひび割れの発生を低減 ・コンクリートの高強度化 ・コンクリートの高流動化 ・耐凍害性の向上 ・ポンプ閉塞などのトラブル回避
膨張コンクリート	・膨張性能 (収縮補償)	・プレキャスト桁の間詰め部 ・鋼橋の場所打ち床版	・乾燥収縮や硬化収縮などに起因するひび割れの発生を低減 ・ケミカルプレストレスによるひび割れ耐力の向上
高炉スラグ微粉末の使用	・長期強度の増進 ・水和熱発生速度の低減 ・水密性の向上	・塩害対策 ・凍結防止剤対策	・アルカリ骨材反応抑制 ・遮塩性の向上による塩害対策 ・化学抵抗性の改善

●使用に関しては、核施工指針などに従って適切な品質管理を行う必要がある。

2) 一般にシースには薄肉の鋼製のものが使用されているが、近年、塩害対策を要する地域などにおいてポリエチレンなどのプラスチック製の非鉄シースが採用されている。非鉄シースはそれ自体が腐食せず、また遮水性に優れるため、劣化因子の PC 鋼材への到達防止に有用である。必要に応じて採用を検討するとよい。

3) PC ケーブル

① 定着部のかぶり確保

定着部のかぶり (35 mm以上) を確実に確保するため、PC 鋼材の各定着工法に定める定着具の形状寸法及び緊張に要する切り欠き形状に留意して切り欠き形状を決定するとよい。

② 定着部切欠き部のあと埋め処理の仕様

定着部切欠き部のあと埋め処理には、膨張コンクリート又はセメント系無収縮モルタルを用いるとともに、切欠き表面の打継目処理、モルタル接着材の塗布を行う等、後打ちコンクリートと本体構造の一体化を確実にを行った上で防水処理を実施するとよい。

→「PC 道路橋計画マニュアル」(平成 19 年 10 月) PC 建協 (p.254) 参照

→「PC 道路橋計画マニュアル」(平成 19 年 10 月) PC 建協 (p.254) 参照

→「橋梁の長寿命化に向けた設計の手引(案) (平成 25 年 3 月)」(中部地整) (p.35) 参照

→「橋梁の長寿命化に向けた設計の手引(案) (平成 25 年 3 月)」(中部地整) (p.35) 参照

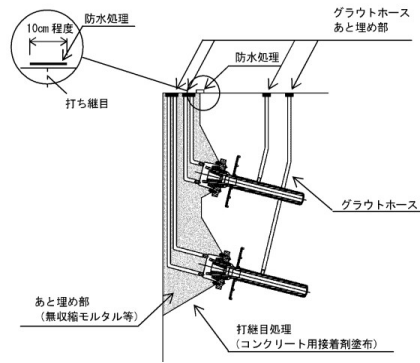


図 1.3-1 定着部切欠き部のあと埋め処理の例

③ 横締めケーブルのあと埋め処理

横締めケーブルのあと埋め処理部からの水の浸入による鋼材の腐食等を防止するため、防水工を施すとよい。

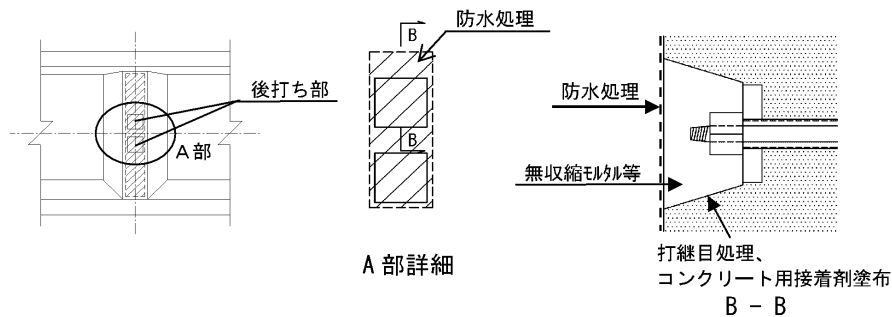


図 1.3-2 横締めケーブルのあと埋め処理の例

④ PC グラウトホースのあと埋め処理

グラウトホースのあと埋め処理部からの水の浸入による鋼材の腐食等を防止するため、防水工を施すとよい。

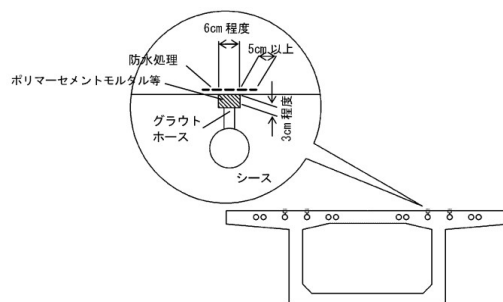


図 1.3-3 グラウトホースのあと埋め処理の例

⑤ PC グラウトホースのあきの確保

グラウトホースに沿って水が浸入して定着部や鋼材を腐食することを防止するため、グラウトホースを束ねて配置することを避け、コンクリートが充填しやすいあきを確保するとよい。

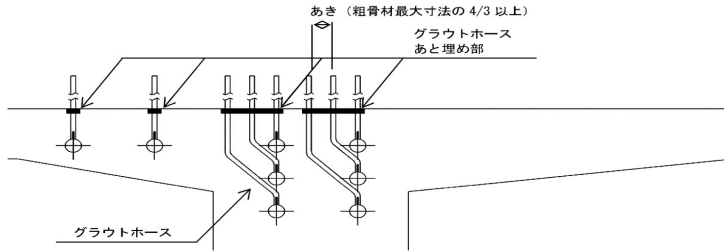


図 1.3-4 グラウトホースのあきの例

4) その他

① 調整コンクリートの付着性向上

調整コンクリートの欠損に伴う滞水や漏水を防止するため、モルタル接着材を床版に塗布し、床版と調整コンクリートの付着性を高めるものとする。なお、コンクリート接着剤の塗布範囲を設計図面に明記するとよい。

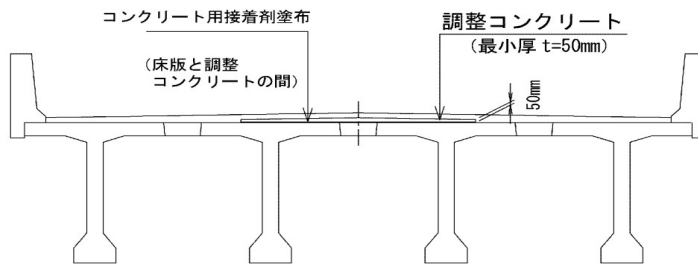


図 1.3-5 モルタル接着剤の設置例

② 箱桁内部への排水管等の設置

箱桁内部に設置された排水管や床版水抜き孔の導水管が損傷して、箱桁内部に滞水することのないように、排水管や床版水抜き孔の導水管を箱桁内部に設置しない。また、結露等の水を排水するため箱桁内面には、滞水しないように水みちを確保し、排水孔まで導水するとよい。排水孔は、下床版の排水勾配を三次元的に考慮し、適切な位置に設けるものとする。なお、排水孔から虫等が侵入しないための措置として金網等を設置するとよい。

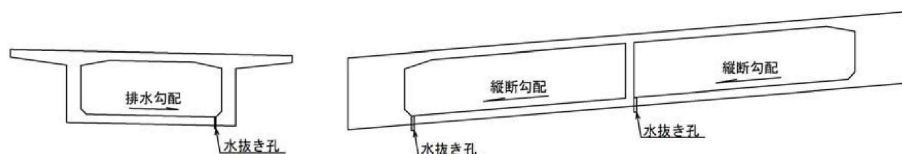


図 1.3-6 水抜き孔の設置例

→「橋梁の長寿命化に向けた設計の手引 (案) (平成 25 年 3 月)」(中部地整) p.39 参照

→「橋梁の長寿命化に向けた設計の手引 (案) (平成 25 年 3 月)」(中部地整) p.39 参照



③ 地覆の水切り

壁高欄や地覆の側面を伝った雨水が床版下面から主桁に達し劣化を防止するため、床版端部下面に水切りを設置する。水切りの構造は以下のとおりとする。ただし、現地状況やその他の条件により、これによりがたい場合は、別途検討し対策を定める。

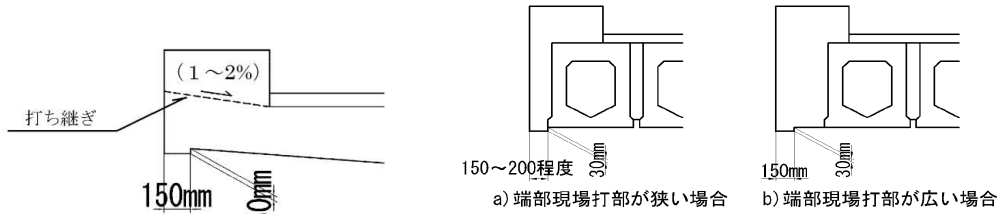


図 1.3-7 水切り例

1.4 構造細目

1.4.1 部材厚

- 1) ウェブ、横桁及び隔壁の厚さは、鉄筋、PC 鋼材（シーブを含む）および PC 鋼材の定着具が無理なく配置でき、所定のかぶりが十分にとれるものとする。また、コンクリートの打込みが困難とならないようにする。
- 2) ウェブの厚さは表 1.4-1 の値以上とする。

表 1.4-1 ウェブの最小厚さ (mm)

桁の種類	ウェブの最小厚さ
場所打ち鉄筋コンクリート構造のウェブ	250
場所打ちプレストレストコンクリート構造のウェブ	140
プレキャスト部材のウェブ	130
横桁及び隔壁	200

→「道示」Ⅲ5.2.1 (p.68~69) 参照

- 3) 横桁及び隔壁の最小厚さは 200mm とする。
- 4) 部材の接合部等応力が集中しやすい部位は、応力の伝達が円滑に行われる形状とする。
- 5) ウェブ又はフランジの厚さを変化させる場合には、1/5 よりゆるい傾斜とすることが望ましい（図 1.4-1、図 1.4-2 参照）。
- 6) 部材の接合部等応力が集中しやすい部位には、ハンチを設ける。

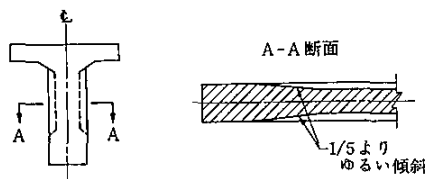


図 1.4-1 T桁のウェブの厚さの変化

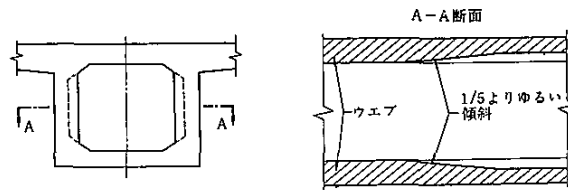


図 1.4-2 箱桁のウェブの厚さの変化

1.4.2 最小鋼材量

- 1) 部材には、所要のじん性を確保する鋼材を配置する。
- 2) 部材には、乾燥収縮や温度勾配等により、有害なひび割れが発生しないように鋼材を配置する。
- 3) 各部材の鋼材は、設計計算上必要とされる鋼材を配置する。
 - ① 部材には、その断面積の 0.15%以上の付着のある鋼材を配置する。
 - ② 鉄筋コンクリート構造に配置する軸方向引張主鉄筋の断面積は、式 (1.4.1) による。

・桁

$$A_{st} \geq 0.005b_w \cdot d \quad \dots\dots\dots \text{式 (1.4.1)}$$

ここに、 A_{st} : 軸方向引張主鉄筋の断面積 (mm²)

b_w : 桁のウェブ厚 (mm)

d : 有効高 (mm)

ただし、桁において必要断面積の 4/3 以上の鉄筋が配置される場合は②の規定によらなくてよい。

- 4) 棒部材に異形棒鋼のせん断補強鉄筋を配置するときには、式 (1.4.2) で求められる断面積以上になるよう配置する。

$$A_w \geq 0.002b_w \cdot a \cdot \sin \theta \quad \dots\dots\dots \text{式 (1.4.2)}$$

ここに、 A_w : 間隔 a 及び角度 θ で配置されるせん断補強鉄筋の断面積 (mm²)

b_w : 桁のウェブ厚 (mm)

a : せん断補強鉄筋の部材軸方向の間隔 (mm)

θ : せん断補強鉄筋が部材軸となす角度

→「道示」Ⅲ5.2.2 (p.69~71) 参照

→「道示」Ⅲ5.2.8 (p.87~89) 参照

1.4.3 鋼材のかぶり

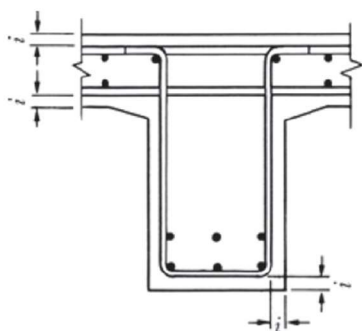
- (1) コンクリートと鉄筋、PC 鋼材又は鋼製シースとの付着の確保、鋼材の腐食の防護及び火災に対して鋼材を保護するために、必要なかぶりを確保する。
- (2) 鉄筋、PC 鋼材、鋼製シース及び定着具のかぶりを、表 1.4-2 の値以上とする場合には、(1)を満足するとみなしてよい。ただし、鉄筋、PC 鋼材及び鋼製シースにおいては、それぞれの直径以上のかぶりを確保する。

→「道示」Ⅲ5.2.3 (p.71~73) 参照

→「道示」Ⅲ6章 (p.177~191) 参照

表 1.4-2 最小かぶり (mm)

部材の種類	版部材		棒部材	
	床版、地履、高欄、主版部材	桁	その他 (ディープビーム及びコーベル)	
最小かぶり	30 35(支間が 10m を超える主版部材)	35 25(工場で製作されるプレストレストコンクリート部材)	35	



ここに、 i : 鉄筋等のかぶり

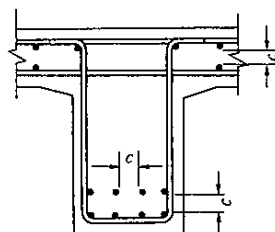
図 1.4-3 鉄筋等のかぶり

1.4.4 鋼材のあき

- 1) 鉄筋や PC 鋼材 (シースを含む) の周囲にコンクリートが十分に行きわたり、かつ、確実にコンクリートを締固められるように鉄筋のあきを設ける。
- 2) コンクリートと鋼材とが十分に付着し、両者が一体となって働くために必要な鉄筋のあきを確保する。
- 3) プレキャスト部材以外の部材においては、主鉄筋、PC 鋼材及びシースのそれぞれのあき、並びに主鉄筋と PC 鋼材及びシースのあきは、それぞれ 40mm 以上、かつ、粗骨材の最大寸法の 4/3 倍以上とする。また、コンクリート打込み及び締固め用のあきを確保する。
- 4) プレキャスト部材においては、主鉄筋及び PC 鋼材及びシースのそれぞれのあき、並びに主鉄筋と PC 鋼材及びシースのあきは、それぞれ 20mm 以上、かつ、粗骨材の最大寸法の 4/3 倍以上とする。

→「道示」Ⅲ5.2.4 (p.73~75) 参照

- 5) プレテンション方式によるプレストレストコンクリート部材の端部における PC 鋼材のあきは、水平方向及び鉛直方向ともに PC 鋼材の直径の 3 倍以上とし、かつ、水平方向のあきは粗骨材の最大寸法の $\frac{4}{3}$ 倍以上とする。
- 6) 5)によらず、プレストレス導入時の PC 鋼材の定着長及び最大耐力に悪影響が出ないことを試験で確認できた場合には、水平方向及び鉛直方向ともに PC 鋼材のあきをその直径の 2.5 倍以上とし、かつ、水平方向のあきは粗骨材の最大寸法の $\frac{4}{3}$ 倍以上とする。
- 7) 主鉄筋のあきは、3)および4)の規定によるほか、鉄筋の直径の1.5 倍以上とする。コンクリートと鋼材とが十分に付着し、両者が一体となって働くために必要な鉄筋のあきを確保する。
- 8) PC 鋼材が下フランジ付近に密集する場合は、施工時の段取り鉄筋によりさらに過密になり、コンクリートが十分回らないことが想定されるので、設計時よりこれに留意することが望ましい。
- 9) 主鉄筋及び PC 鋼材（シースを含む）のそれぞれのあき、ならびに主鉄筋と PC 鋼材（シースを含む）のあきは、それぞれ 40mm 以上かつ粗骨材の最大寸法の $\frac{4}{3}$ 倍以上とする。ただし、プレキャスト部材においては、それぞれ 20mm 以上かつ粗骨材の最大寸法の $\frac{4}{3}$ 倍以上とする。
- 10) PC 鋼材が下フランジ付近に密集する場合は、施工時の段取り鉄筋によりさらに過密になり、コンクリートが十分回らないことが想定されるので、設計時よりこれに留意することが望ましい。



ここに c: 鋼材のあき

図 1.4-4 鋼材のあき

主鉄筋あきは、上記の規定によるほか、鉄筋の直径の 1.5 倍以上とする。

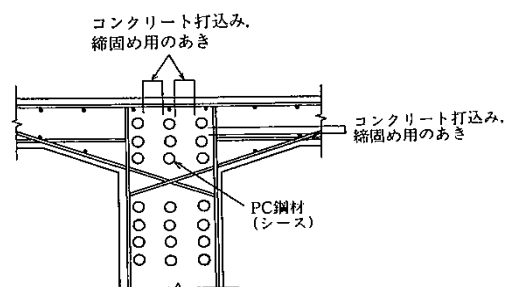


図 1.4-5 振動機挿入用鋼材のあき



11) 部材の設定例を以下に示すので参考にするとよい。

① ウェブ厚の設定例

かぶりとスターラップ (φ1), 軸方向引張主鉄筋 (φ2), PC 鋼材 3 列 (シース径 φp) 配置と鋼材のあき, バイブレーターの挿入幅 (60mm) を考慮した部材厚。

B : バイブレーター挿入幅

C : 鋼材のあき

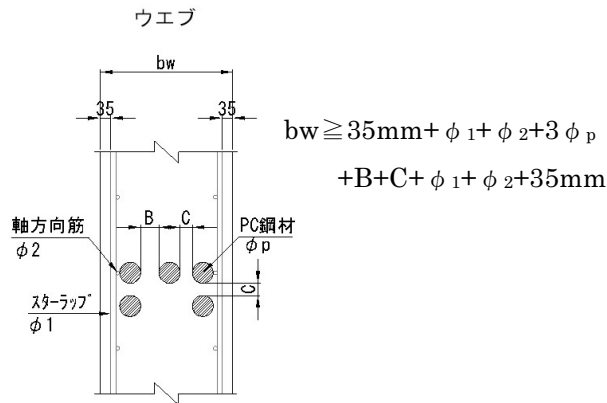


図 1.4-6 ウェブ厚

表 1.4-3 鋼材のあき

主鉄筋及び PC 鋼材のそれぞれのあき, ならびに主鉄筋と PC 鋼材のあき	40mm 以上 主鉄筋の 1.5φ 以上 粗骨材の最大寸法の 4/3 倍以上
プレキャスト部材の場合	20mm 以上 主鉄筋の 1.5φ 以上 粗骨材の最大寸法の 4/3 倍以上

② 下床版厚の設定例

かぶりと直角方向主鉄筋 (φ1・φ2), 軸方向主鉄筋 (φ3), PC 鋼材 (シース径 φp) を考慮した部材厚とする。PC 鋼材の横移動がある場合は軸方向主鉄筋 (φ3) を考慮した部材厚とする。

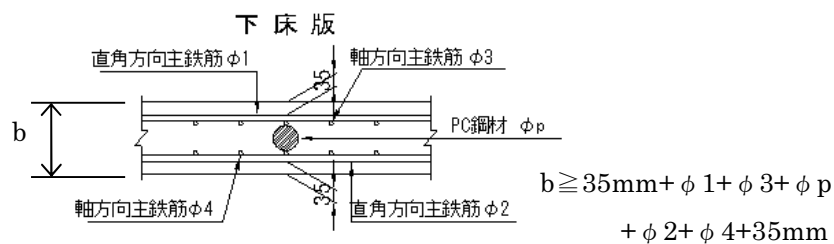


図 1.4-7 下床版厚



1.4.5 鉄筋の継手

→「道示」Ⅲ5.2.7 (p.84~87) 参照

- (1) 鉄筋の継手は、継手の存在により部材の荷重支持機能が低下しないよう配置する。
- (2) 鉄筋の継手は、継手周辺のコンクリートと鉄筋の荷重伝達機構が明確であり、継いだ鉄筋どうしで応力を確実に伝達でき、かつ、継手方向の剛性、伸び能力等が母材と著しく異ならず、施工品質が確保できる方法による。
- (3) 次の1)及び2)による場合には、(1)及び(2)を満足するとみなしてよい。

- 1) 鉄筋の継手位置は、一断面に集中させない。
- 2) 引張鉄筋に重ね継手を用いる場合においては、式(1.4.3)により算出する重ね継手長以上、かつ、鉄筋の直径の20倍以上重ね合わせる。また、重ね継手部は、合計の断面積が継ぐ鉄筋1本の断面積の0.3倍以上となる鉄筋を継手に直角に配置して補強する。

$$l_a = \frac{\sigma_{sa}}{4\tau_{0a}} \cdot \varphi \quad \dots\dots\dots \text{式 (1.4.3)}$$

ここに、 l_a : 付着応力度より算出する重ね継手長 (mm)
 σ_{sa} : 鉄筋の引張応力度の基本値 (N/mm²) で、による。
 τ_{0a} : コンクリートの付着応力度の基本値 (N/mm²) で、による。
 φ : 鉄筋の直径 (mm)

表 1.4-4 鉄筋の引張応力度の基本値 (N/mm²)

作用・部材の条件	鉄筋の種類		
	SD345	SD390	SD490
重ね継手長又は定着長を算出する場合の鉄筋の引張応力度	200	230	290

表 1.4-5 コンクリートの付着応力度の基本値 (N/mm²)

コンクリート設計 基準強度	21	24	27	30	40	50	60	70	80
応力度の種類									
付着応力度	1.40	1.60	1.70	1.80	2.00	2.00	2.00	2.00	2.00

- 3) 圧縮鉄筋に重ね継手を用いる場合においては、式(1.4.3)により算出する長さの80%以上、かつ鉄筋の直径の20倍以上重ね合わせる。
- (4) 鉄筋の継手は、大きな引張応力を受ける位置に設けないことを標準とする。

(5) 異径鉄筋の継手

径の異なった鉄筋を継ぐ場合は下記の通りとする。

- 1) 継手の集中度が $1/2$ またはそれ未満の場合には、原則として異なった径の鉄筋の断面積比を $1/2$ 以上とする。
- 2) 継手の集中度が $1/2$ をこえる場合には、原則として異なった径の鉄筋の断面積比を $3/4$ 以上とする。また、異種径の継手の重ね継手長は、細径鉄筋に関する重ね継手長とする。

→「コンクリート道路橋設計便覧 R2.9」
4.2 (p.102~103)
参照

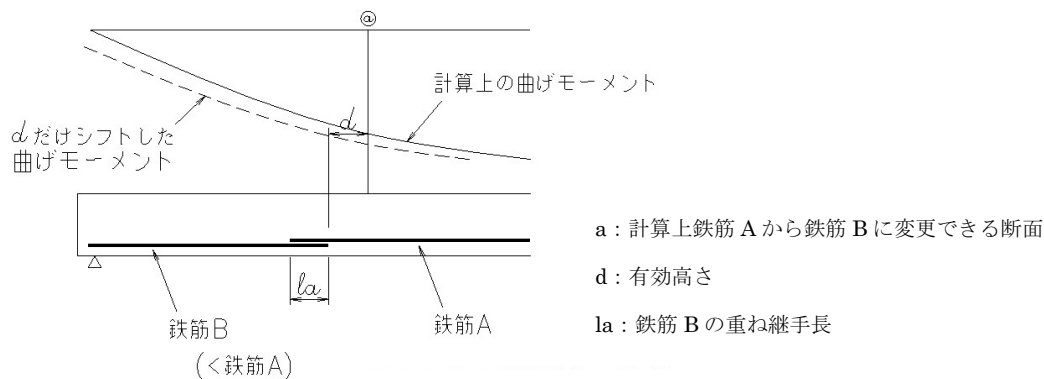


図 1.4-8 異種径鉄筋の重ね継手

1.4.6 鉄筋のフック及び曲げ形状

- 1) 鉄筋のフック及び曲げ形状は、鉄筋に生じる引張力によって鉄筋の端部が滑らず、コンクリートに大きな支圧応力を発生させない形状とする。また、加工が容易にでき、かつ、加工により鉄筋の材質が傷まない形状とする。
- 2) 鉄筋のフックは、曲げ加工する部分の端部から次の値以上まっすぐに伸ばすものとする。
 - ① 半円形フック：鉄筋の直径の 4 倍又は 60mm のうち大きい値
 - ② 直角フック：鉄筋の直径の 12 倍
 - ③ 鋭角フック：鉄筋の直径の 6 倍又は 60mm のうち大きい値
- 3) 鉄筋のフックの曲げ内半径は、表 1.4-6 による。なお、曲げ内半径は曲げ加工される鉄筋の内側半径とする。折曲げ鉄筋の曲げ内半径は、鉄筋の直径の 5 倍以上とする。ただし、コンクリート部材の側面から、鉄筋直径の 2 倍に 20mm を加えた距離以内の鉄筋を折り曲げ鉄筋として用いる場合には、その曲げ内半径は、鉄筋の直径の 7.5 倍以上とする。
- 4) ラーメン構造の端節点部の外側に沿う鉄筋の曲げ内半径は、鉄筋の直径の 10 倍以上とする。

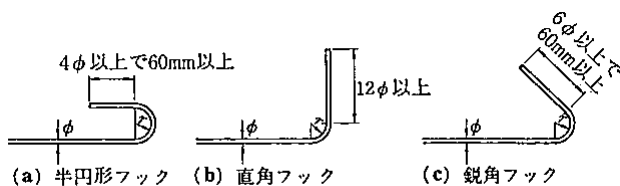
→「道示」Ⅲ5.2.6
(p.82~84) 参照



表 1.4-6 鉄筋の最小曲げ内半径 (mm)

記号	曲げ内半径	
	フック	スターラップ
SD345	2.5 ϕ	2.0 ϕ
SD390	3.0 ϕ	2.5 ϕ
SD490	3.5 ϕ	3.0 ϕ

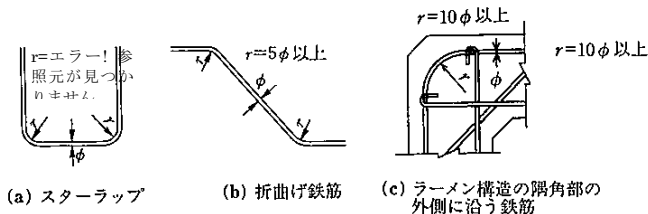
ここに、 ϕ : 鉄筋の直径 (mm)



ここに、 ϕ : 鉄筋の直径 (mm)

γ : 鉄筋の曲げ内半径 (mm)

図 1.4-9 鉄筋のフックの曲げ形状



ここに、 ϕ : 鉄筋の直径 (mm)

γ : 鉄筋の曲げ内半径 (mm)

図 1.4-10 鉄筋の曲げ形状

1.4.7 PC 鋼材配置

- 1) プレストレスを導入する構造の PC 鋼材は、摩擦による損失が少なくなるように配置するとともに、部材全長にわたって PC 鋼材の軸力をコンクリートに円滑に伝達できるように配置する。
- 2) プレストレスを導入する構造の PC 鋼材により、コンクリートに局部的な応力が生じたり、鋼材自体に付加応力が生じたりしないように配置する。
- 3) PC 鋼材は、定着具の支圧面から 400mm 以上を直線上に配置する。
- 4) PC 鋼材を曲線状に配置する場合の鋼材の曲げ半径は、次の値以上とする。
 - ① シースを用いる場合 : シースの直径の 100 倍
 - ② シースを用いない場合 : PC 鋼材の直径の 40 倍
 - ③ PC 鋼棒を加工しないで配置する場合 : PC 鋼棒の直径の 700 倍
- 5) 作用の組合せにより曲げモーメントの符号が異なる断面付近においては、PC 鋼材を断面の図心位置に集中させずに、部材断面の上下縁近くに分散するように配置する (図 1.4-11 参照)。

→「道示」Ⅲ5.3.1 (p.97~99) 参照

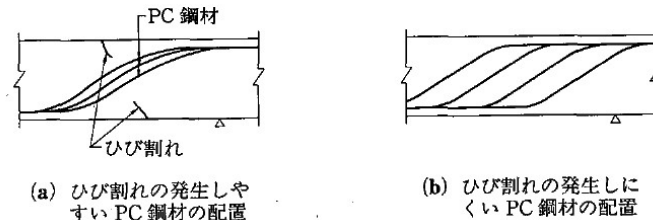


図 1.4-11 曲げモーメントが交番する断面付近の PC 鋼材配置

- 6) 桁の端支点においては、付着のある PC 鋼材又は鉄筋の一部は下面に沿ってのばし、端部下縁部近くに定着することを標準とする。
- 7) PC 鋼材を「道示Ⅲ5.2.2(4)」を満足する鉄筋とみなす場合には、PC 鋼材を付着のある PC 鋼材とする。

1.4.8 PC 鋼材の定着

- 1) プレストレスを導入する構造は、部材の各部に所定のプレストレスが導入されるように PC 鋼材定着具を配置する。

→「道示」Ⅲ5.3.2, (p.99~111) 参照

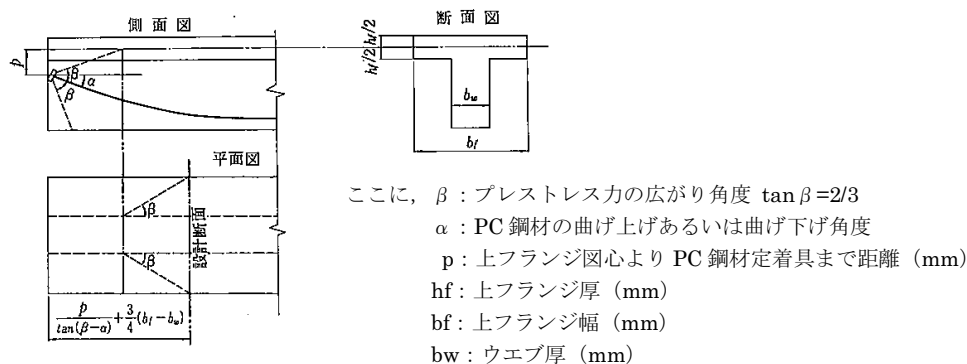


図 1.4-12 プレストレス力の広がり

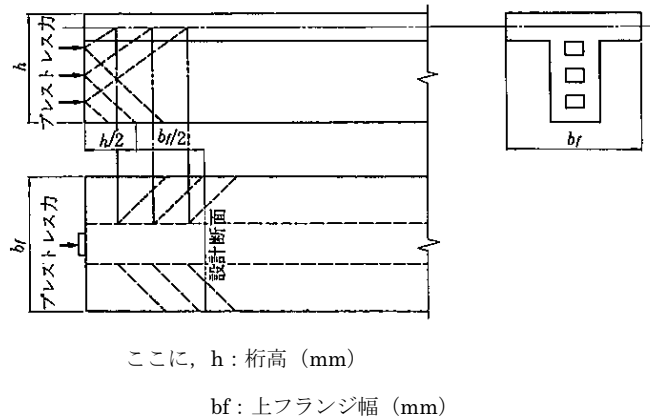


図 1.4-13 数本の PC 鋼材が定着されている場合の設計断面

- 2) 部材の中間に定着具を設ける場合は、活荷重による応力変動の大きな点から十分離れた断面の断面図心に近い位置か、圧縮部のコンクリートに定着するのがよい。
- 3) 定着具は、桁のウェブに設けるものとする。ただし、やむを得ず上フランジ、下フランジ又はウェブ側面又は横桁に沿わせて定着する場合は、定着具付近のコンクリートに生じる局所的な応力が部材に与える影響を小さくするよう定着具付近の部材形状を適切に定めるとともに、コンクリートに生じる引張力に対して抵抗できるよう鉄筋を配置する。
- 4) プレストレスを導入する構造においては、持続的に作用する作用力に対して定着具付近のコンクリートに設計で想定しないひび割れを生じさせないように PC 鋼材定着具を配置する。
- 5) 数多くの定着具を同一面内に配置する場合において、最小定着具間隔並びに定着具の最小かぶり及びへりあき等を、個別の条件に応じた実験により適切に定めるか、事前に安全が確認された方法により定める。
- 6) PC 鋼材と直角な方向に生じる引張応力に対して、コンクリートが安全となるよう、スターラップ、格子状の鉄筋又はらせん鉄筋を配置する。
- 7) 部材中間に定着具を設ける場合においては、定着具付近のコンクリートが引張応力に対して安全となるよう鉄筋を配置する。
- 8) 定着具背面に生じる引張応力に対して配置される鉄筋及び定着具付近の部材形状は、事前に安全が確認された形状とする。

1.4.9 主鉄筋の配置

- 1) 主鉄筋は、直径 13mm 以上の鉄筋とする。
- 2) 主鉄筋は、2 段以下に配置するのが望ましい。

→「道示」Ⅲ5.2.2
(p.69~71) 参照

1.4.10 せん断力、ねじりモーメントに対する鉄筋の配置

- 1) スターラップは、引張鉄筋を取り囲み、フックを付けて圧縮部のコンクリートに定着する。また、圧縮鉄筋がある場合は、引張鉄筋及び圧縮鉄筋を取り囲み、原則としてフックを付けて圧縮部のコンクリートに定着する。

→「道示」Ⅲ5.2.9 (p.89～92) 参照

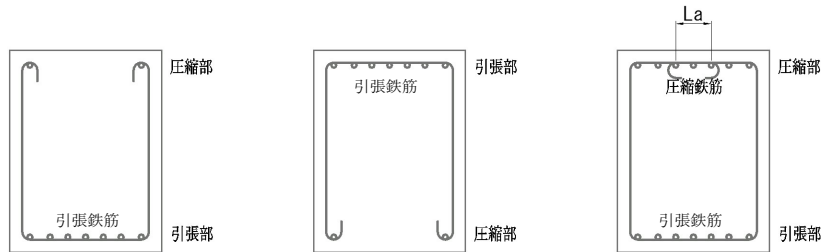


図 1.4-14 スターラップの配置

- 2) 計算上スターラップが必要な場合には、スターラップの間隔は、桁の有効高さの 1/2 以下で、かつ 300mm 以下とする。また、最小鉄筋量として配置する場合の間隔は、桁高の 3/4 以下で、かつ 400mm 以下とする。
- 3) 折曲げ鉄筋をせん断補強鉄筋として用いる場合において、その間隔は以下より算出した値以下とする。

$$a = \frac{1 + \cos \theta}{2} d$$

ここに、 a ：せん断補強鉄筋の部材軸方向の間隔 (mm)

θ ：折曲げ鉄筋が部材軸となす角度

d ：有効高 (mm)

- 4) 棒部材に異形棒鋼のせん断補強鉄筋を配置するときには、以下より算出した断面積以上になるよう配置する。

$$A_w \geq 0.002b_w \cdot a \cdot \sin \theta$$

ここに、 A_w ：間隔 a 及び角度 θ で配置されるせん断補強鉄筋の断面積(mm²)

b_w ：部材のウェブ幅(mm)

a ：せん断補強鉄筋の部材軸方向の間隔(mm)

θ ：せん断補強鉄筋が部材軸となす角度

- 5) 版部材においてせん断補強鉄筋を配置しない場合は、コンクリートのみでせん断力に抵抗させ、軸方向の引張主鉄筋をその面積がせん断に対する有効断面積の 1%以上となるように配置する。
- 6) ポストテンション方式による部材において、スターラップが PC 鋼材の保持材を兼ねる場合は、PC 鋼材の影響がスターラップに生じないようスターラップを配置する。

- 7) 棒部材においては、コンクリートを圧縮斜材、軸方向の鉄筋及び横方向鉄筋を引張斜材又は引張弦材とした立体的なトラス機構によってねじりモーメントに抵抗できる構造とする。
- 8) ねじりモーメントに対する鉄筋は、軸方向鉄筋とそれに直交する閉合した横方向鉄筋で構成するものとする。

→「道示」Ⅲ5.2.10
(p.92~94) 参照

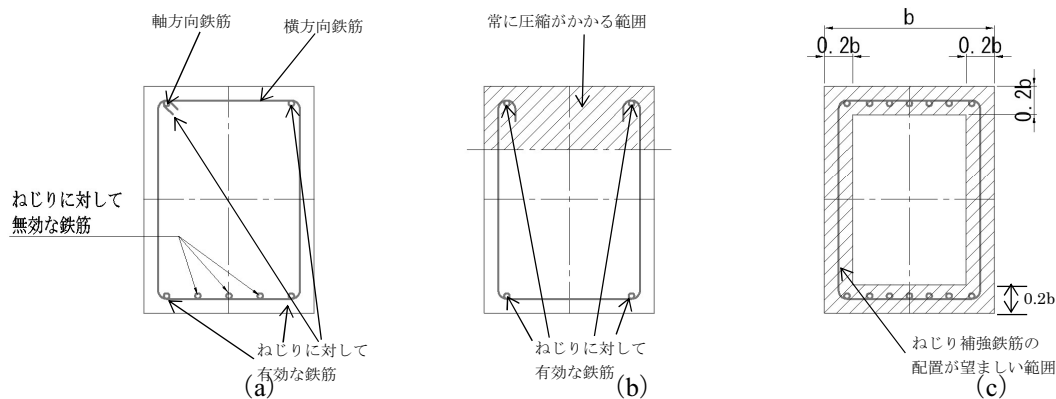


図 1.4-15 ねじりモーメントに対する鉄筋

→図 1.4-16 の解説
(a) 軸方向鉄筋 (図の○) は断面内で上下左右対称に配置されたもののみを有効とする。したがって、矢示の3本の鉄筋はねじりモーメントに対しては無効である

(b) 横方向鉄筋 (図では囲む鉄筋) は閉合形の補強鉄筋を有効とする。しかし、図のような上に開いた鉄筋でも断面上側 (ハッチ部分) が常に曲げ圧縮が働いている場合は有効とする

(c) ねじり補強鉄筋は部材外縁から部材断面の最小幅の1/5程度の範囲内に配置するのがよい

- 9) ねじりモーメントに対する鉄筋は、計算上必要な区間の両端にそれぞれ部材断面の長辺 (桁の場合は桁高) に等しい長さを加えた区間に配置する。
- 10) ねじりに対する横方向鉄筋の間隔は、部材断面の長辺 (桁の場合は桁高) の 0.4 倍以下とする。
- 11) 軸方向鉄筋は、少なくとも横方向鉄筋の各隅部に各 1 本配置する。
- 12) ねじりモーメントに対する軸方向鉄筋は、原則として部材断面の上下左右に対称に配置する。
- 13) 版部材においては、ねじりモーメントの発生する位置を考慮し、適切に鉄筋を配置することによってねじりモーメントに抵抗する構造とする。
- 14) 版部材に発生するねじりモーメントと等価な曲げモーメント及びせん断力に抵抗できるように鉄筋を配置し、かつ、端部において卓越するねじりモーメントに抵抗できるように鉄筋を配置する。

1.5 維持管理

1) 桁端部の遊間

桁端部の遊間は、設計に必要な遊間を確保するとともに、維持管理用通路として500mm程度確保することを検討するとよい。維持管理用通路の例を以下に示す。なお、設計に必要な遊間量とは、温度変化、クリープ乾燥収縮及び活荷重による伸縮量に応じた移動量または、レベル1地震動およびレベル2地震動に対して上部構造と橋台が衝突しないように設定する移動量から決定する遊間量であ

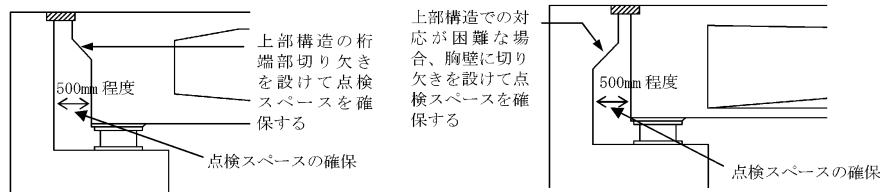


図 1.5-1 橋台部桁端遊間検査通路の例

2) 支承部の維持管理空間の確保

支承部の維持管理において、主桁下面と橋座の間に400mm以上の空間を確保するとよい。また、支承取り替え時のジャッキアップによる作用荷重に対し、補強鉄筋を検討し配置する。

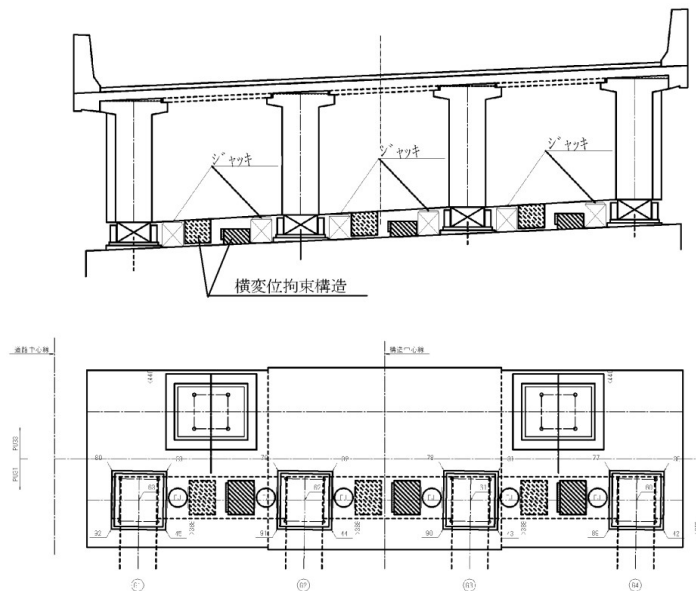


図 1.5-2 ジャッキスペースの確保例

→「道示」I 10.3
(p.179), V13.2
(p.268~272) 参照

→「橋梁の長寿命化
に向けた設計の手引
(案)(平成25年3
月)」(中部地整)
(p.29) 参照

→「橋梁の長寿命化
に向けた設計の手引
(案)(平成25年3
月)」(中部地整)
(p.43) 参照

3) 第三者被害防止

コンクリート片が剥落し第三者被害を及ぼす恐れのある橋梁のうち、鉄道交差部及び交差道路等に架設される橋梁では、コンクリート片の落下による第三者被害及び社会的影響が大きいことから、あらかじめ剥落防止対策または剥落予防を実施するとよい。ただし、現地状況やその他の条件により、これによりがたい場合は別途検討し定めるものとする。

・剥落防止対策または剥落予防の対策範囲と仕様

- ① 第三者被害予防措置点検範囲の主桁、地覆、壁高欄および張出床版部を対象範囲とする。
- ② 鉄道交差部等に架橋される橋梁に対しては、剥落防止対策として、メッシュ工法、シート工法等とする。その他、跨道部等、第三者被害が想定される箇所については、表面含浸材（ケイ酸塩系）とする。ただし、上記については経済性、耐久性に加え、交差する鉄道や道路の管理者との協議及び当該対象橋梁の点検手法等を踏まえ適切に選定する。

→「橋梁の長寿命化に向けた設計の手引（案）（平成25年3月）」（中部地整）（p.33）参照

→鋼橋はⅡ鋼橋を，下部工はⅣ下部構造を参照のこと

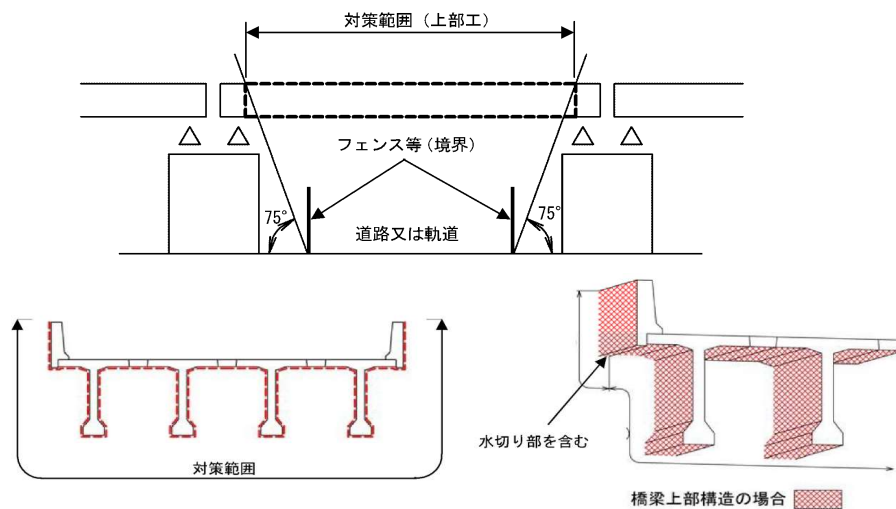


図 1.5-3 橋梁上部工の対策範囲

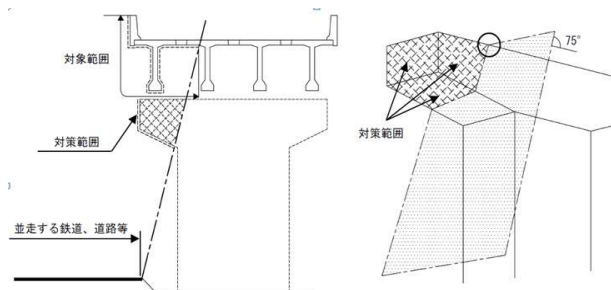


図 1.5-4 橋梁下部工の対策範囲図（橋脚）

4) 点検性の向上

① 吊足場用金具の設置

点検や補修工事の際に必要な吊足場の架設が容易に設置できるよう必要に応じて、吊足場用金具を設置するものとし、詳細設計においては、吊足場用金具の配置計画図を作成するとよい。また、吊足場用金具は、防錆仕様とする。

→「橋梁の長寿命化に向けた設計の手引(案)(平成25年3月)」(中部地整)(p.41)参照

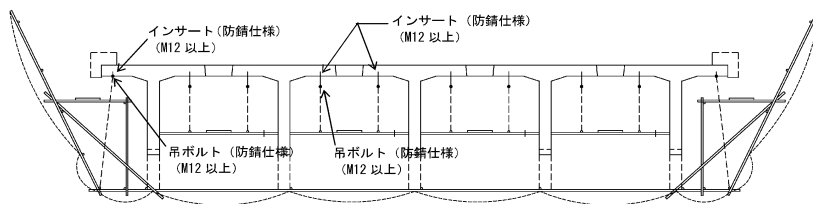


図 1.5-5 吊足場参考図

② 箱桁内部の足場設置

箱桁内部には、点検の際に、梯子等の大きな器材を持ち込むことが困難である。このため、桁高が高く、箱桁内部の点検が困難であると予想される場合は、点検計画に基づき箱桁内部にも検査路を設けるとよい。

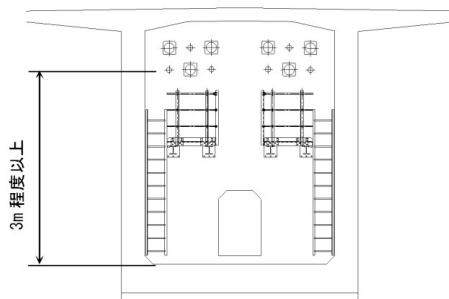


図 1.5-6 外ケーブル定着部の検査路設置例

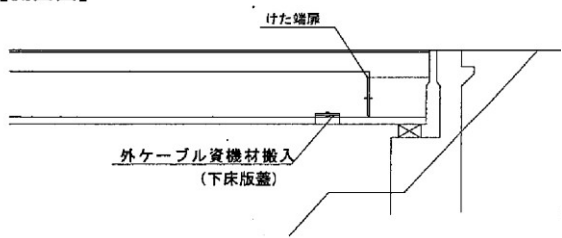
③ マンホール蓋の設置

箱桁内部に進入するためのマンホールには、点検を容易にするため開閉しやすい構造の蓋を設置するものとする。また、マンホールの蓋には不法侵入防止のため、鍵を設置する。

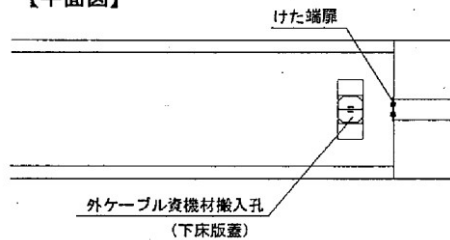
なお、箱桁においては、人が橋体内に出入りするためのマンホールのほか、将来、補修・補強が必要となった場合に資機材が搬入できるように搬入孔の設置を検討するとよい。搬入孔の設置例と開口扉の例を以下に示す。



【側面図】※



【平面図】※



※「NEXCO 設計要領第二集」より引用

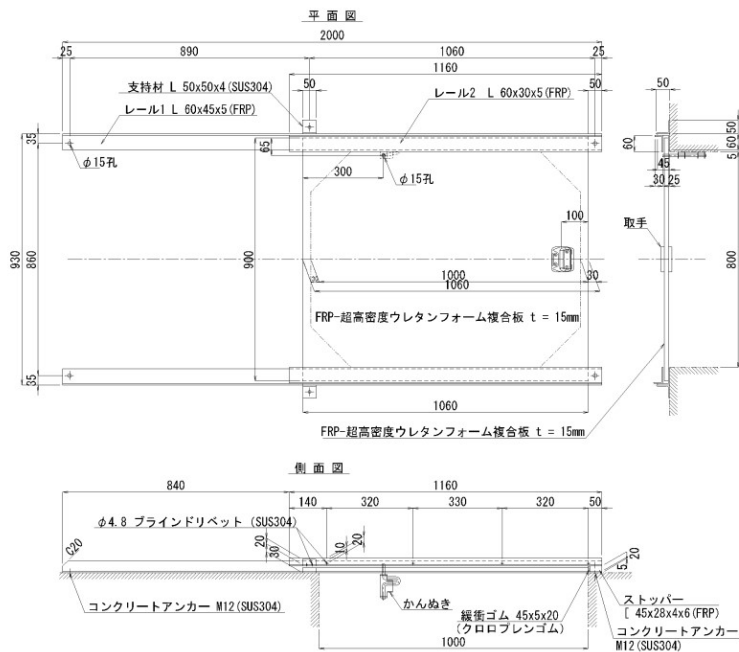


図 1.5-7 検査孔および搬入孔と開口部の例

5) 表面保護

桁端部は、伸縮装置からの漏水等によるコンクリートの凍害や凍結防止剤による塩害損傷を防止するため、表面保護工を実施することとする。ただし、現地状況やその他の条件により、これによりがたい場合は別途検討し対策を定めるものとする。

① 表面含浸材によるコンクリート表面の保護

伸縮装置の非排水構造が損傷した場合に影響を受けやすいコンクリート橋の桁端部を対象に、表面含浸材によるコンクリート表面の保護を実施すること。

② 塗布範囲

表面保護工の設置範囲は、上部構造桁端部から橋台前面までを標準とし、排水ますや排水管との位置関係からその範囲を決定するものとする。

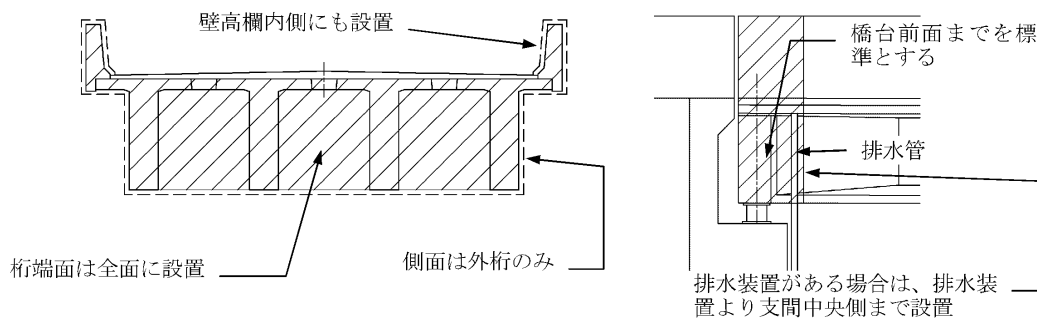


図 1.5-8 表面保護工の設置範囲

③ 表面保護工の仕様

表面含浸材にはシラン系とケイ酸塩系の2種類があるが、本規定が凍害や凍結防止剤による塩害損傷を防止するといった目的を踏まえ、塩化物イオンの侵入抑制、凍結融解抵抗性、防水といった要求性能を満足する仕様を現地の状況や経済性に考慮し選定するものとする。

→「橋梁の長寿命化に向けた設計の手引(案)(平成25年3月)」(中部地整)p.29参照

→下部工は、Ⅳ下部構造を参照のこと

2. 床版

2.1 適用の範囲

この章は、コンクリート桁で支持された床版の設計に適用する。

2.2 設計一般

2.2.1 床版の支間

- 1) 単純版及び連続版の支間は、純支間（支持桁側面間の距離）とする。
- 2) 斜橋の床版の支間は、支持桁に直角に測った純支間とする。
- 3) 車両進行方向と直角に片持版がある場合、T 荷重の橋軸直角方向の載荷位置は、車道部の端部より 250mm とする。T 荷重に対する支間は載荷位置と支持桁側面間を直角に測った距離とする。
- 4) 鉄筋コンクリート床版の支間は、4.0m 以下を標準とする。プレストレストコンクリート床版の支間は、6.0m 以下を標準とする。

→「道示」Ⅲ9.2.2
(p.221～223) 参照

→「道示」Ⅲ9.2.3
(p.223～226) 参照

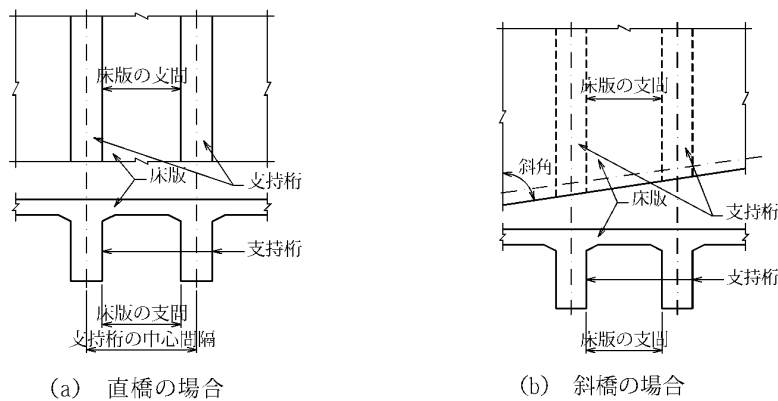


図 2.2-1 単純版及び連続版の支間

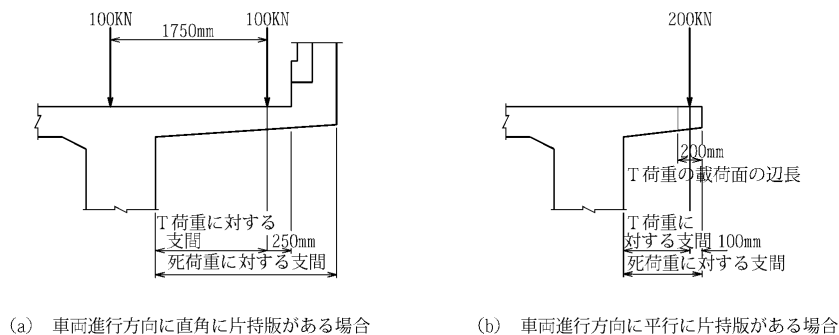


図 2.2-2 片持版の支間



2.2.2 床版の厚さ

(1) 鉄筋コンクリート床版

- 1) 車道部分の床版の最小全厚は、160mm または表 2.2-1 に示す値のうち大きい値とする。
- 2) 床版の厚さは最小全厚に表 2.2-2 に示す係数 k_1 及び付加曲げモーメントの係数 k_2 を乗じるものとする。
- 3) 歩道部分の床版の最小全厚は 140mm とする。

→「道示」Ⅱ11.5
(p.314～321) 参照
→「道示」Ⅲ9.2.4
(p.226～227) 参照

表 2.2-1 車道部分の床版の最小全厚

床版の支間の方向 床版の区分	車両進行方向に直角		車両進行方向に平行
	単純版	40L+110	
連続版	30L+110		50L+130
片持版	$0 < L \leq 0.25$	280L+160	240L+130
	$L > 0.25$	80L+210	

※L：T 荷重に対する床版の支間 (m)

表 2.2-2 係数 k_1

1 方向あたりの大型自動車の交通量 (台/日)	係数 k_1
500 台未満	1.10
500 以上 1,000 未満	1.15
1,000 以上 2,000 未満	1.20
2,000 以上	1.25

(2) プレストレストコンクリート床版

- 1) 車道部分の床版の最小全厚は、次の規定による。
 - ① 車道部分の床版の最小全厚は、いかなる部分も 160mm を下回ってはならない。
 - ② 片持版の版先端の厚さは、①の規定によるほか、表 2.2-1 の片持版の最小全厚の 50%以上としてよい。ただし、160mm を下回ってはならない。
 - ③ 床版の 1 方向のみにプレストレスを導入する場合の車道部分の最小全厚は、①及び②の規定によるほか、表 2.2-3 の値とする。また床版の支間方向にプレストレスを導入しているプレストレストコンクリート床版の場合は、支間直角方向については鉄筋コンクリート床版となるが、表 2.2-2 に示す大型車両の多い橋に対する床版の最小全厚の増加は考慮しない。

表 2.2-3 床版の 1 方向のみにプレストレスを導入する場合の車道部分の最小全厚

床版の支間の方向 プレストレスを導入する方向	車両進行方向に直角		車両進行方向に平行
	床版の支間方向に平行	表 2.2-1 の床版の支間の方向が車両進行方向に直角な場合の値の 90%	
床版の支間方向に直角	表 2.2-1 の床版の支間の方向が車両進行方向に直角な場合の値		表 2.2-1 の床版の支間の方向が車両進行方向に平行な場合の値

- 2) 歩道部分の床版の最小全厚は 140mm とする。



2.2.3 床版の設計曲げモーメント

- 1) B 活荷重で設計する橋においては、T 荷重（衝撃を含む）による床版の単位幅（1 m）あたりの設計曲げモーメントは、「道示Ⅲ表-11.2.1」に示す式で算定する。また、床版の支間が車両進行方向に直角の場合の単純版、連続版及び片持版の支間方向の設計曲げモーメントは、「道示Ⅲ表-11.2.1」により算出した曲げモーメントに「道示Ⅱ表-11.2.2」及び「道示Ⅱ表-11.2.3」の割増し係数を乗じた値とする。
- 2) A 活荷重で設計する橋における設計曲げモーメントは、「道示Ⅱ表-11.2.1」に示す式で算定した値を 20%低減した値としてよい。
- 3) 等分布死荷重による床版の単位幅（1m）あたりの曲げモーメントは、道示Ⅲ表-11.2.4 に示す式で算出する。
- 4) 床版にプレストレスを導入する場合には、プレストレスングにより生じる不静定力を考慮する。
- 5) 一般にコンクリート橋の床版は、支持桁と剛結されているため、床版の支間曲げモーメントは連続版として算出するのがよい。

→「道示」Ⅱ 11.2.3
(p.292~294) 参照
「道示」Ⅲ 9.2.3
(p.223~225) 参照

2.2.4 留意事項

- (1) 片持床版における PC 鋼材間隔について

図 2.2-3 に示すプレストレス分布が輪荷重載荷位置で均等なるように設定することが望ましい。

$$a \leq 2 \cdot L_p \cdot \tan \beta$$

ここに、 a : PC 鋼材間隔

β : プレストレスの

広がり角度 $\tan \beta = 2/3$

L_p : 定着具から輪荷重作用位置までの距離

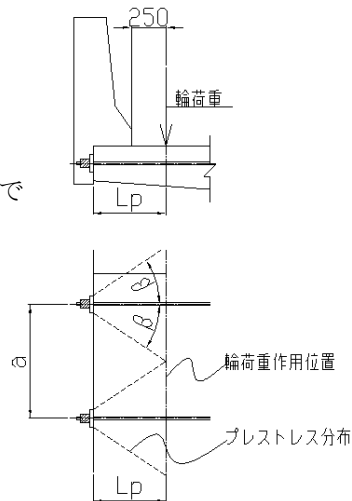


図 2.2-3 張出し床版のプレストレス分布

(2) PC 鋼材定着具と片持床版先端厚について

PC 鋼材定着具から決まる必要厚と、防錆上の必要かぶりを確保可能な必要厚を考慮する。

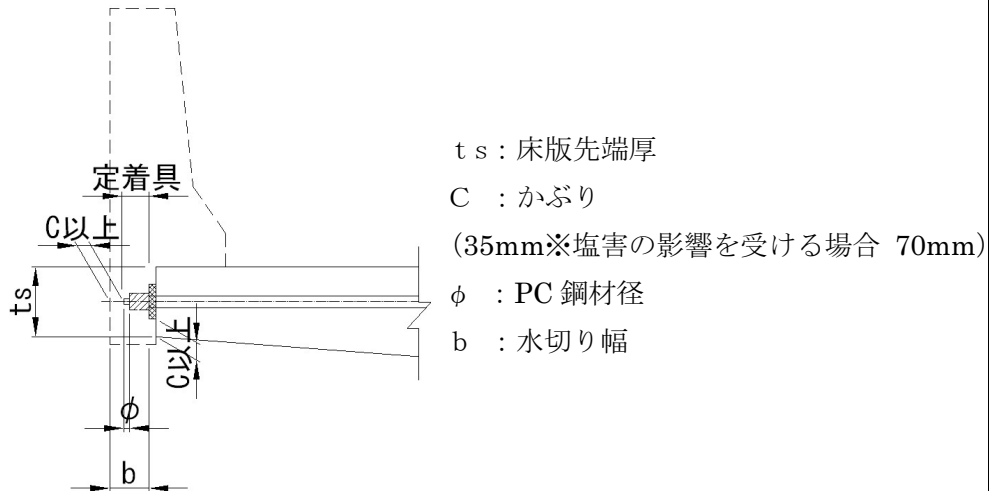


図 2.2-4 張出し床版先端厚

(3) 鉄筋の直径は 13, 16, 19 及び 22mm を標準とする鉄筋の中心間隔は 100~300mm とする。

→「橋梁の長寿命化に向けた設計の手引(案)(平成 25 年 3 月)」(中部地整)(p.35) 参照

3. コンクリート床版を用いた上部構造

3.1 設計一般

→「道示」Ⅲ14.1
(p.305) 参照

(1) 適用の範囲

この章は、相対する2辺が自由で他の2辺が支持されるコンクリート版部材を主版とした上部構造の設計に適用する。

(2) 特徴と利点

- 1) 床版橋（スラブ橋）は、版厚が薄く版自重があまり大きくならない範囲で橋長30m程度以下の比較的小支間の橋に採用される場合が多い。

表 3.1-1 床版橋の利点

床版橋の利点	<ol style="list-style-type: none">1 単純な構造で施工性に優れている。2 桁高（版厚）が薄いことから桁高が制約されるような場所に適する。3 スレンダーで軽快な感じを受けるため景観上優れる。4 道路幅員の変化，平面曲線に対応しやすい。
--------	--

- 2) 床版橋は、支持条件により、単純床版橋、連続床版橋、ラーメン床版橋に区分される。
- 3) 図 3.1-1 に中空床版橋のイメージ図を示す。

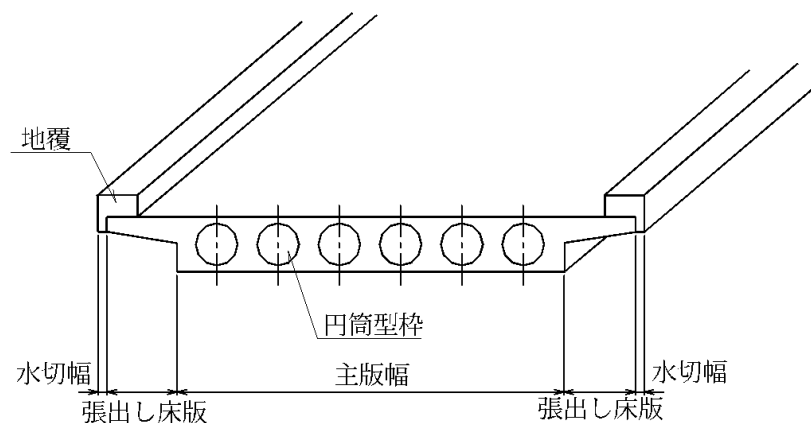


図 3.1-1 中空床版橋のイメージ図



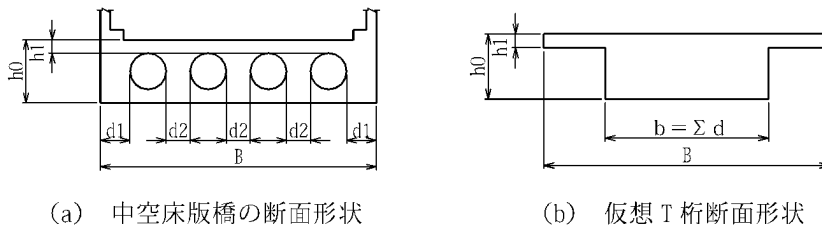
3.2 断面力の算出

3.2.1 一般

- 1) 床版橋の解析は、オルゼンの方法などの版理論により行うことを原則とする。ただし、連続床版橋・曲線橋及び斜橋などの場合には、格子構造理論によるのがよい。
- 2) 相対する2辺が線状あるいは線状に近い状態で単純支持され、等方性版と考えられる片持床版のない床版橋については、「道示Ⅲ14.3.2」の規定により曲げモーメントを算出してよい。
- 3) 片持床版のある床版橋の構造解析は、片持床版の影響を考慮して行う。
- 4) 斜め床版橋では、曲げモーメントと反力の分布が非常に複雑であるから、その支承は配置や回転方向について十分注意する。
- 5) 充実床版橋で、線状あるいはそれに近い状態で支持される橋の設計では、せん断力に対する照査を省略することができる。
- 6) 中空床版橋は、ボイドの浮き上がりに注意した設計としなくてはならない。
- 7) 中空床版橋のせん断力に対する照査に用いるウェブ幅は、縁端部及び円筒型枠間の距離の総和としてよい（図 3.2-1）。

→「道示」Ⅲ14.3.1 (p.306~307) 参照

→「線状あるいはそれに近い状態で支持される」とは帯状ゴム支承あるいは支承間隔が狭い場合をいう



- ここに、
- h_1 : 中空部上の最小厚さ (mm)
 - h_0 : 版厚 (mm)
 - d_1 : 中空部と版側面の最小厚さ (mm)
 - d_2 : 中空部間の最小厚さ (mm)
 - B : 版全幅 (mm)
 - b : 換算ウェブ厚 (mm)

図 3.2-1 中空床版橋の仮想 T 桁断面

3.2.2 支点上の支間直角方向の断面力

単純及び連続床版橋の支点が線支承でなく点支承の場合は、支点付近の支間方向及び支間直角方向に大きな断面力を生じるが、以下に示す簡易方法によって設計してよい。

(1) 支間方向の設計

支間方向の断面力は、支点上の剛性を (2) に示す支間直角方向の設計手法により定めた場合に線支承と仮定して算出した値を用いることができる。

→「コンクリート道路橋設計便覧」12.2.3 (p.299~p.302) 参照



(2) 支間直角方向の設計

支点上の支間直角方向の設計は、支間方向の計算により求められた各支点に生じる反力に相当する荷重を支持する桁として解析することができる。桁の有効幅は、次式により算出することができる。

$$be = ds + k \cdot \lambda$$

$$\lambda = \frac{n \cdot d_B}{6}$$

ここに、be：桁の有効幅

k：端支点の場合 k=1，中間支点の場合 k=2 とする。

n：円形中空部の数

ds, λ, d_B：図 3.2-2 参照

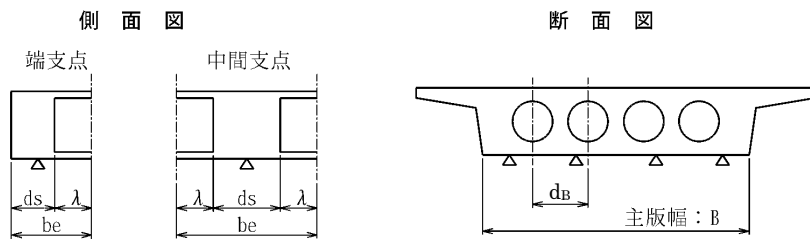


図 3.2-2 桁の有効幅

1) 死荷重

① 有効幅 be 内の自重及び橋面荷重等による死荷重

次図に示すとおり、床版橋全幅員にわたって直接載荷する（図 3.2-3）。

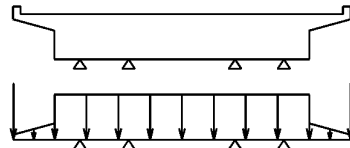


図 3.2-3 有効幅内の自重及び橋面荷重による死荷重

② 有効幅 be 外の自重及び橋面荷重等による死荷重

次式により算出される等分布荷重を主版幅 B 内に載荷する（図 3.2-4）。

$$q_d = \frac{\sum Rd - \sum Wd}{B}$$

ここに、ΣRd：各支承に生ずる死荷重反力の合計

ΣWd：有効幅内に直接載荷する死荷重の合計

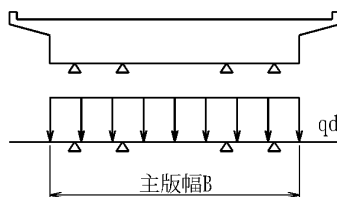


図 3.2-4 有効幅外の自重及び橋面荷重による死荷重



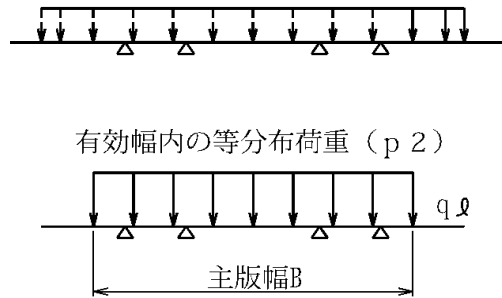
2) 活荷重

等分布活荷重 (p2) に対しては、死荷重と同様に算出する (図 3.2-5)。

$$ql = \frac{\sum Rl - \sum Wl}{B}$$

ここに、 $\sum Rl$: 各支承に生ずる等分布活荷重反力の合計

$\sum Wl$: 有効幅内に直接載荷する等分布活荷重の合計



等分布荷重 (p2) の載荷例

図 3.2-5 有効幅外の主版の曲げによる伝達される等分布活荷重 (p2)

等分布活荷重 (p1) は、設計断面に最も不利な断面力が生ずるように載荷する。衝撃係数はここに規定するはりの支間長を用いて計算する (図 3.2-6)。また T 荷重による検討も加えるものとする。

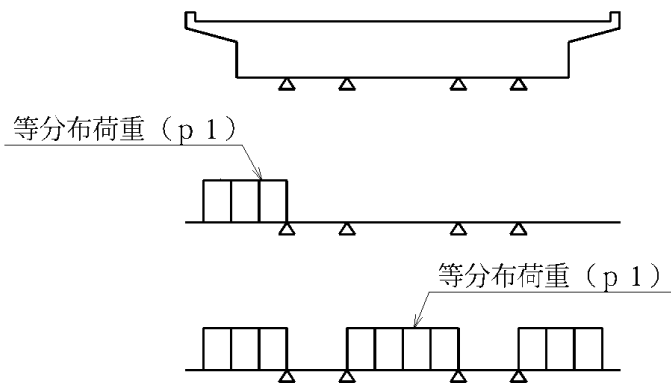


図 3.2-6 等分布活荷重 (p1) の載荷例

3.3 RC 中空床版橋 (ホロースラブ橋)

(1) 断面形状

- 1) 橋軸方向と橋軸直角方向を RC 構造とした中空床版橋であり、断面形状は図に示すように、「張出し床版のある中空床版」形状と「舟形の中空床版」形状を標準とする。

- 2) 主版直角方向の寸法及び張出し長の決定については主版厚、ボイド径及び個数、鉄筋配置を考慮して定める。
- ① ボイドのかぶりりは上縁側 150mm、下縁側 150mm 以上とする。ボイドの下縁側はコンクリートの打設が不十分になりやすいため、確実に鋼材のあきを確保することとする。
 - ② ボイド間のあきは 350mm 以上とする。
 - ③ ボイド径は 1000mm 程度を標準とし、1200mm を超える場合は別途床版としての検討を行うこと。

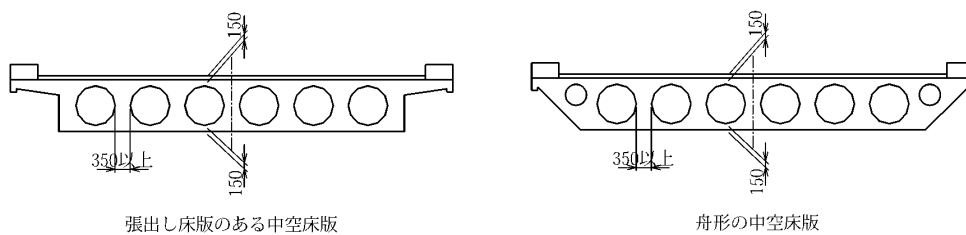


図 3.3-1 RC 中空床版橋標準断面

(2) 横桁幅とボイド長

- 1) 端支点横桁は、版厚以上、中間支点横桁幅は、主版厚の 2 倍以上とするが、どちらも T 桁断面(図 3.3-2 参照)で十分せん断力に抵抗できるところまで幅を確保しなくてはならない。
- 2) 支間中央付近には、ボイド長調整のため 300mm 程度の充実部を設ける。

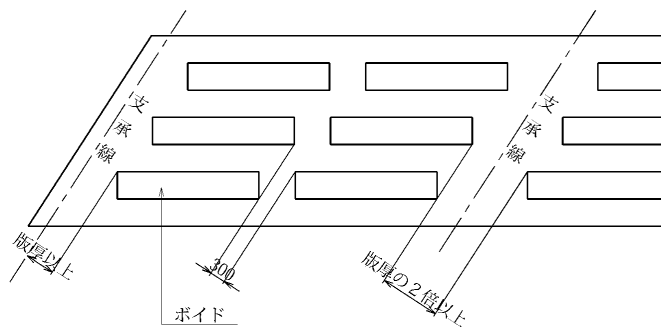


図 3.3-2 横桁の厚さ

(3) 鉄筋の配置

- 1) 主版の横方向に配置される上側及び下側鉄筋は、軸方向鉄筋の外側に一段に配置するのを標準とする。
- 2) 横方向鉄筋は、D13 を ctc125mm で配置することを標準とする。
- 3) スターラップは、U型を標準とする。

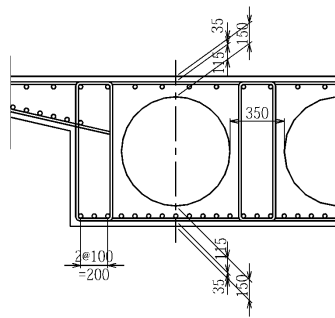


図 3.3-3 RC 中空床版の配筋例とスターラップ

- 4) 軸方向主鉄筋の定着は、「道示Ⅲ5.2.5」に従う(図 3.3-4 参照)。

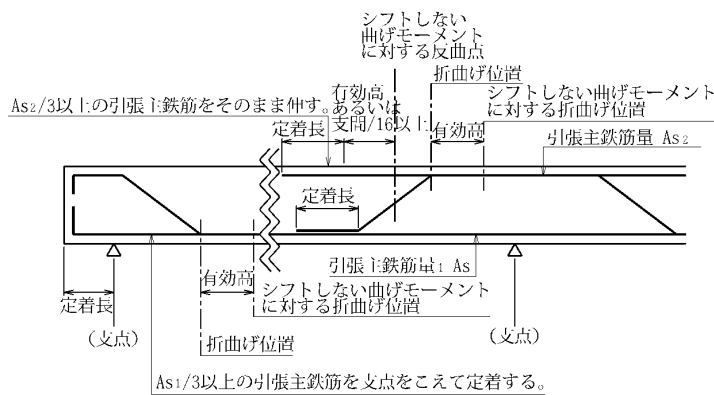


図 3.3-4 軸方向引張主鉄筋の定着

- 5) RC 中空床版橋の鉄筋量は、オルゼンの方法等により主版幅全体における必要鉄筋量(本数)として算出され、各充複部にほぼ同本数で配置される。ただし、実構造は張出し床版の影響を受けるので、主版端部は主版中央部より実応力は大きくなる。よって、 A_{s1} は少なくとも A_{s2} 以上の本数を配置する。

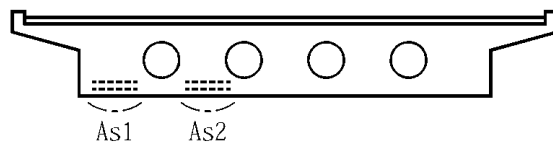


図 3.3-5 軸方向引張主鉄筋の配置

- 6) 一般に片持床版の橋軸方向用心鉄筋は、表 3.3-1 を標準とする。

表 3.3-1 片持床版の橋軸方向用心鉄筋

	端部	中間支間	中間支点
上側鉄筋	D22ctc125	D16ctc125	D25ctc125
下側鉄筋	D13ctc125	D22ctc125	D16ctc125

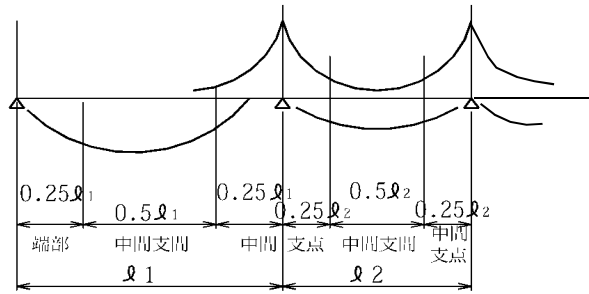


図 3.3-6 連続床版橋の場合の曲げモーメントの分布と用心鉄筋の範囲

3.4 PC 中空床版橋 (ホロースラブ橋)

(1) 断面形状

- 1) 橋軸方向を PC 構造，橋軸直角方向を RC 構造とした中空床版橋であり，断面形状は図 3.4-1 に示すように，「張出し床版のある中空床版」形状と「舟形の中空床版」形状を標準とする。
- 2) 主版直角方向の寸法及び張出し長の決定については主版厚，ボイド径及び個数，鉄筋配置を考慮して定める。
 - ① ボイドのかぶり厚は上縁側 150mm，下縁側 150mm 以上とする。ボイドの下縁側はコンクリートの打設が不十分になりやすいため，確実に鋼材のあきを確保することとする。
 - ② ボイド間のあきは 350mm 以上とする。
 - ③ ボイド径は 1000mm 程度を標準とし，1200mm を超える場合は別途床版としての検討を行うこと。ボイドの下縁側は，コンクリートの打設が不十分になりやすいため，確実に鋼材のあきを確保することとする。
 - ④ ボイド径は 1000mm 程度を標準とし，1200mm を超える場合は別途床版としての検討を行うこと。

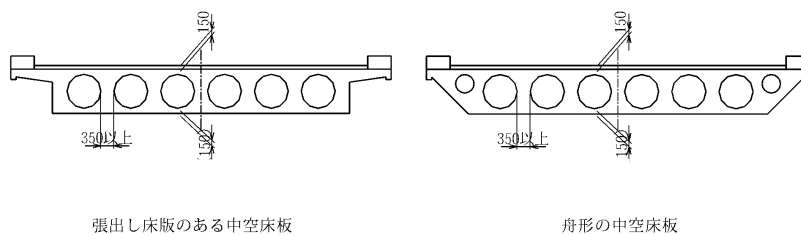


図 3.4-1 PC 中空床版橋標準断面

(2) 横桁幅とボイド長

端支点横桁は，版厚以上，中間支点横桁幅は，主版厚の 2 倍以上とする。支間中央付近にはボイド長調整のため 300mm 程度の充実部を設ける (図 3.3-2 参照)。

(3) 断面計算

- 1) 直床版橋で版理論（オルゼンの薄版理論）より設計する場合、版を1つの桁と考えた曲げモーメントに対し、活荷重は「平均分配係数」を乗じたものとする。
- 2) 斜め床版橋・曲線床版橋の曲げモーメント及び支承反力の算出は、格子構造理論による。

→「道示」Ⅲ14.3
(p.306~308)
「コンクリート道路
橋設計便覧 R2.9」
11.2 (p.296~303)
参照

(4) 鉄筋の配置

- 1) 主版の横方向に配置される上側及び下側鉄筋は、軸方向鉄筋の外側に一段に配置するのを原則とする。
- 2) 横方向鉄筋は、D13をctc125mmで配置することを標準とする。
- 3) スターラップは、U型を標準とする。
- 4) 表 3.3-1 に示す片持床版の橋軸方向用心鉄筋は、PC構造の場合は、張出し床版にプレストレスによる軸方向力が作用しているため、この配筋を考慮しなくてもよい。

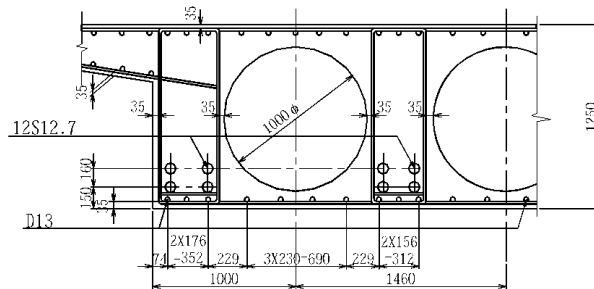


図 3.4-2 PC 中空床版橋の断面図

3.5 ボイドの浮き上がり防止

(1) 概要

中空床版の中空部上側の厚さは 150mm 以上としているが、コンクリート打設時にボイドに浮力が生じ浮き上がってしまうことにより、版厚不足となりクラックなどが発生する場合がある。

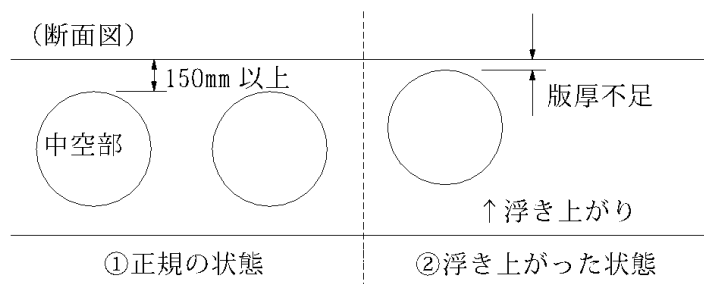


図 3.5-1 ボイドの浮き上がり

(2) ボイドの浮き上がりの原因と対策例

- 1) ボイドの浮き上がりの原因と対策例を表 3.5-1 に示す。対策例にしたがいボイドの固定を確実に行う。
- 2) ボイド上面に検測棒などを設け、所定の床版厚を確認する。

表 3.5-1 ボイドの浮き上がりの原因と対策例

原因	原因	対策例
原因 1 ナットのゆるみ	ボルトの固定には通常スチールバンドが使用され、型枠支保工に固定されているが、パイプレーターの振動などによりナットがゆるみ、スチールバンドが外れることがある。	スチールバンドを固定しているナットをダブルナットにする。
原因 2 ボルトの切断	スチールバンドと型枠支保工をつないでいるボルトが切れる。	コンクリート打設時の浮力に抵抗できるように、ボルト径を大きくするか、スチールバンドの配置間隔を小さくする。
原因 3 型枠ごとの浮き上がり	スチールバンドが型枠支保工ではなく、合板やその下の鋼管などに固定されている場合には、型枠ごと浮き上がる可能性がある。	コンクリート打設前に、型枠支保工の下部にしっかり固定されているかチェックする。
原因 4 コンクリート打設時の課大かつ急激な浮力	コンクリートの打設の際、スランプの大きいコンクリートを使用したり 1 回の打設高を高くしすぎると型枠にかかる側圧が大きくなるばかりでなくボイドの浮力が急激に作用する。	一回の打設高を大きくしないように配慮する。特にスランプの大きいコンクリートを使用する場合には注意が必要である。

(3) ボイドの固定方法

ボイドの固定方法は図 3.5-2 を標準とする。また、ホローには水抜き孔を設ける。

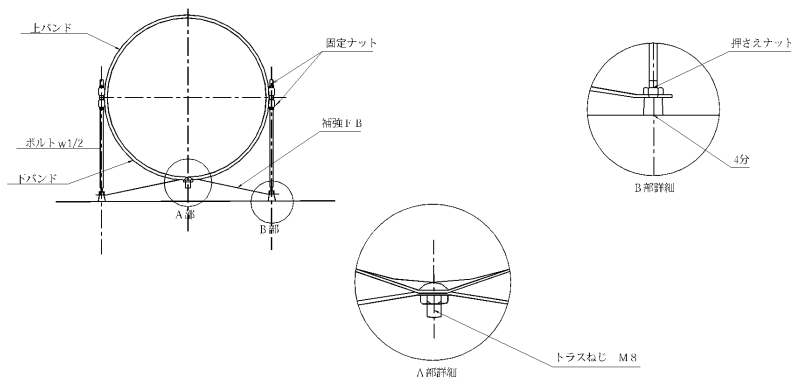


図 3.5-2 ボイドの固定方法



4. PC プレキャスト桁橋

4.1 設計一般

(1) 適用の範囲

架橋位置とは異なる工場または現場近くのヤードにて製作した支間 5m~45m のプレキャスト桁の設計に適用する。

(2) 特徴と利点

- 1) 工場または現場近くのヤードで製作されたプレストレストコンクリート桁を所定位置まで運搬移動し、所定の位置に据え付け組立てることにより施工する橋である。
- 2) PC 橋の最も代表的な構造形式である。

表 4.1-1 PC プレキャスト桁橋の利点

PC プレキャスト 桁橋の利点	1 建設省標準設計が制定されており、実績が豊富である。 2 支保工設置が困難な地形（河川内、道路上等）でも架設が可能である。 3 場所打桁に比べ、品質管理が良好となるため、耐久性の向上が図れる。
--------------------	---

- 3) プレストレスの導入方法によりプレテンション方式とポストテンション方式（以下「プレテン」「ポステン」という）に大別される。
- 4) プレテン桁の支間長は 24m 以下を原則とするが、形式決定にあたっては、経済性、施工性及び運搬経路等を考慮し十分検討しなければならない。
- 5) ポステンT桁はプレキャストセグメント橋を標準とする（本編 4.4.3 参照）。

(3) 設計一般

- 1) T 桁橋の主桁の支点上には横桁を設置する。
- 2) 中間横桁は 1 支間につき 1 箇所以上かつ 15m 以下の間隔で設けることを標準とする。十分な構造解析に基づき中間横桁の機能を床版で代用できると考えられる場合には、プレストレストコンクリート床版を有する斜角 70° 以上の T 桁橋について中間横桁を 30m 以下の間隔で設けてもよい。斜角は、70° 以上が望ましいが、70° 未満となる場合は、横桁の配置等ねじりに対する十分な配慮をしようえでの適用が望ましい。
- 3) 曲線区間での適用に際しては、平面シフト・横断勾配等の影響に対し主に構造性・経済性に着目し、その適否を検討する必要がある。
- 4) ポストテンション PC プレキャスト桁の PC 鋼材は、上縁定着は行わずすべて端部定着とする。
- 5) 図 4.1-1~図 4.1-3 に PC プレキャスト桁のイメージ図を示す。

→「JIS 桁による PC 道路橋設計・製造便覧 (JIS A 5373-2004)」平成 16 年 6 月 (PC 建協) 5.出荷 参照

→「道示」Ⅲ10.4.2 (p.261~263) 参照

→十分な構造解析とは、格子解析や FEM 解析などの分配を考慮出来る解析のこと。また、その際の床版の設計は、「道示」Ⅲ10.4.2 (p.262) 参照

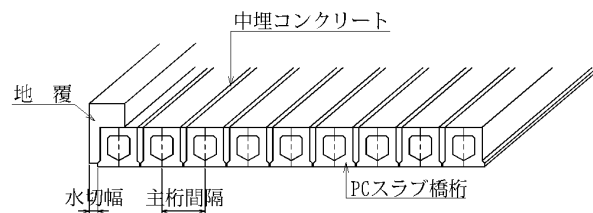


図 4.1-1 プレテン床版橋のイメージ図

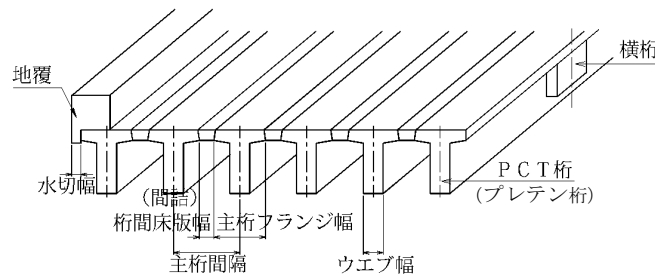


図 4.1-2 プレテンT桁橋のイメージ図

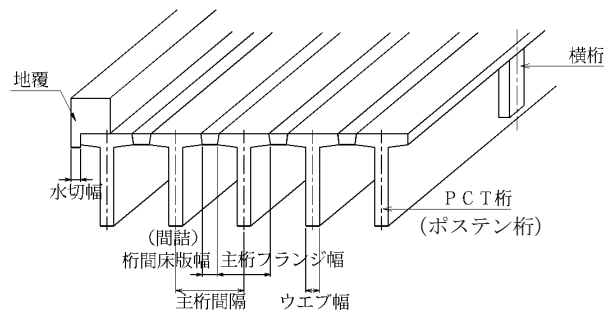


図 4.1-3 ポステンT桁橋のイメージ図

4.2 構造解析

- 1) 桁の断面力は、格子構造理論により算出するのが原則とする。ただし、直橋あるいは斜角が 75° 以上の斜橋で、床版の支間が短く版構造とみなせる橋梁に対しては、直交異方性版理論としてギヨン・マソネーの方法によって断面力を算出することができる。
- 2) T 桁橋を格子構造理論によって断面力を解析する場合には部材のねじり抵抗を構造上期待しないこととし、主桁及び横桁のねじり剛性を零として解析してもよい。その際、応力計算に用いる横桁のフランジの有効幅は「道示Ⅲ10.2.3 (曲げモーメント)」, 「道示Ⅲ10.2.2 (ねじりモーメント)」により求めてよい。ただし、斜角が 70° 未満の場合には、ねじりの影響が大きく現れるため、ねじり剛性を考慮して解析を行い、ねじりに対する検討を行うのがよい。

→「道示」Ⅲ10.4
(p.260～265) 参照

→「道示」Ⅲ10.2.2
(p.246～249),
Ⅲ10.2.3 (p.249～
250) 参照



4.3 プレテンション桁

4.3.1 一般

(1) JIS規格適用の範囲

表 4.3-1 JIS 規格適用の範囲

項目	橋桁の種類	
	スラブ橋桁	桁橋桁
設計自動車荷重	A活荷重・B活荷重	
標準支間 (m)	5~24 ^{*1}	18~24 ^{*1}
斜角 (度)	90~60	90~70
雪荷重 (kN/m ²)	1.0 (積雪地対応幅員で考慮)	
主桁高さ (m)	0.35~1.00 ^{*2}	0.90~1.30 ^{*2}
主桁間隔 (m)	0.77 以下	1.08 以下

*1) 標準支間より 0.2m 以内で長く、また 1m 以内で短くしてよい。

*2) 塩害対策については、別途検討するものとする。

(2) 支間と桁高

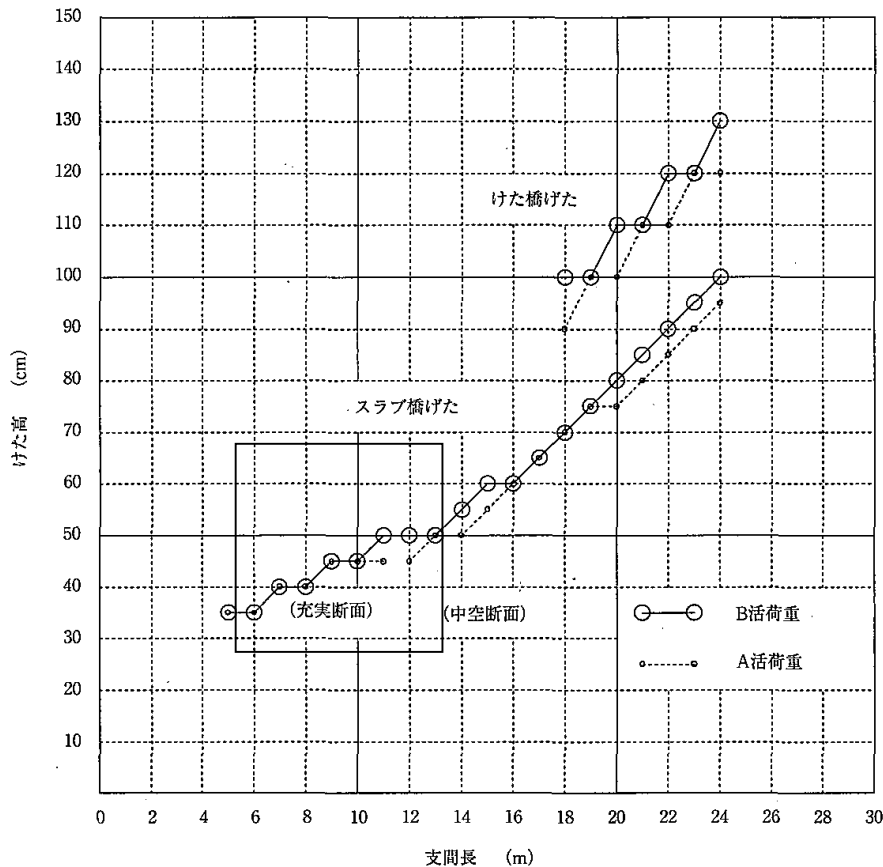


図 4.3-1 支間と桁高の関係



4.3.2 主桁配置

(1) 標準主桁間隔

1) スラブ桁

スラブ橋用プレストレストコンクリート橋桁（JIS A 5373）の主桁中心間隔は、0.77m 以下とする。

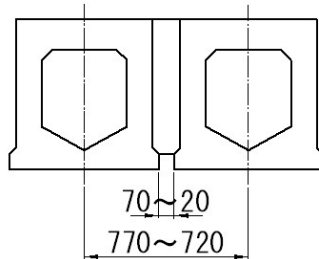


図 4.3-2 スラブ橋用プレストレストコンクリート橋桁の桁間隔

2) T 桁

桁橋用プレストレストコンクリート橋桁（JIS A 5373）の主桁中心間隔は、1.08m 以下とする。

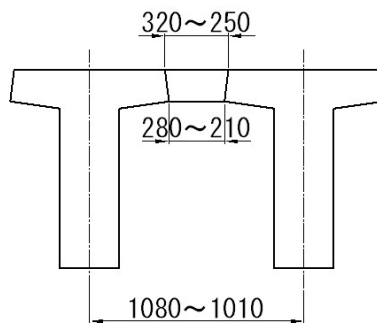


図 4.3-3 桁橋用プレストレストコンクリート橋桁の桁間隔

(2) 外桁の処理

1) 水切り

- ① 外桁には図 4.3-4 に示す形状の水切りを設ける。

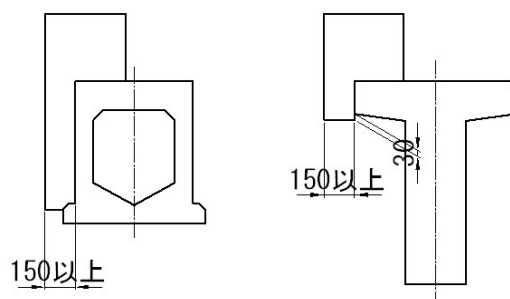


図 4.3-4 水切り形状

→耐久性考慮する場合
本編 1.3.2 参照

② 上記の値は横締定着に対する余裕、壁高欄鉄筋の主桁埋込等を考慮して定めたものである。水切り幅を大きくとらなくてはならない場合は壁高欄、床版の配筋等に十分注意する必要がある。

2) 斜角と横締 PC 鋼材定着部

- ① 緊張方向と支圧面が斜角を有する場合、支圧面には水平分力が発生するため、施工上その対策を講じておく必要がある。定着部の処理方法として図 4.3-5 のような例がある。
- ② スラブ橋桁のウェブを切り欠いて処理する場合、切欠が大きくなって PC 鋼材、鉄筋などのかぶりが確保できない時はかぶりを確保できる所まで切欠を設け、残りの分については支圧板を異形にして処理する。
- ③ 桁橋桁の上フランジ部コンクリートを切欠く場合は、上フランジに配筋されている橋軸方向鉄筋を内側に移動させ、補強鉄筋を別途考慮する。

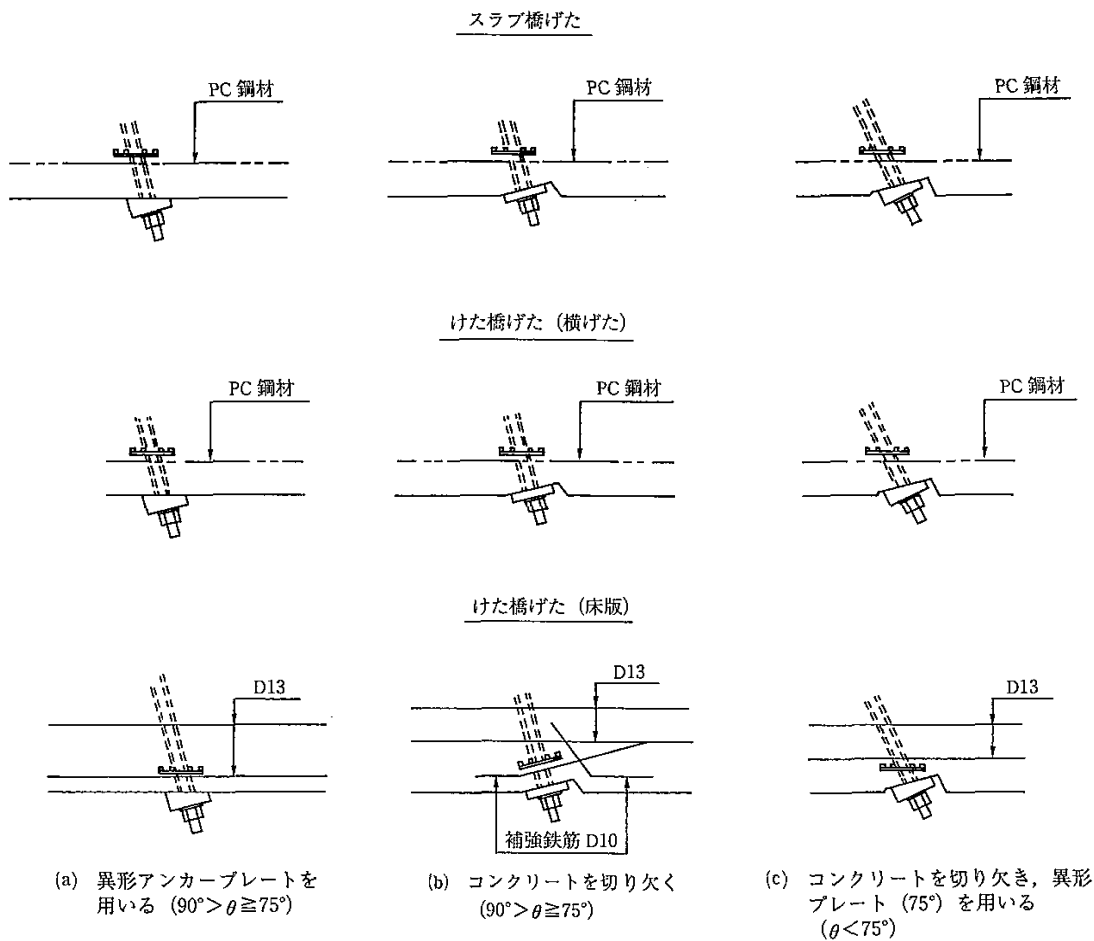


図 4.3-5 斜角と横締め PC 鋼材定着部の例

3) 地覆取合い鉄筋

外桁には、地覆との取り合い鉄筋を埋め込むことが多いが、この場合は図 4.3-6 のように配置する。

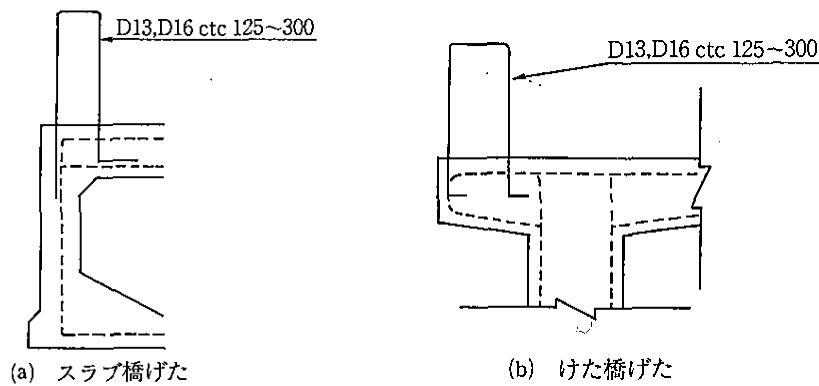


図 4.3-6 地覆との取合い鉄筋

4.3.3 縦断・横断勾配に対する処理

縦断線形・横断線形が変化する区間に設置される橋では、桁の上の調整コンクリート量が最小となるような桁上面縦横断勾配を設定する。

(1) 横断勾配に対する処理

横断勾配がある場合の主桁の据付けは鉛直であることを原則とし、下記に基づき勾配の調整を行う。

1) プレテン床版橋

- ① 橋面勾配が4%以下の片勾配の場合は、勾配にそわせ据付けるものとする。

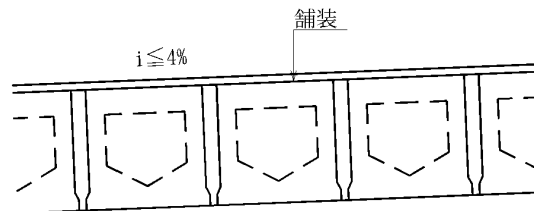


図 4.3-7 橋面勾配が4%以下の片勾配の場合

- ② 橋面勾配が4%を超える片勾配の場合は主桁を4%傾け、残り勾配分に対して桁上面に勾配コンクリートを打設して処理する。

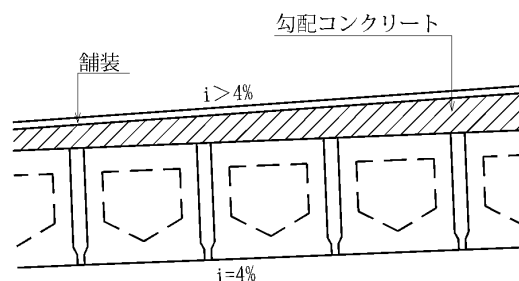


図 4.3-8 橋面勾配が4%を超える片勾配の場合

2) プレテンT桁

- ① 橋座面の傾斜は4%までとし、沓座モルタルはレベルに施工する(図 4.3-9)。横断勾配が4%までの場合は、主桁の上フランジを横断方向に4%まで余盛りし、主桁の製作を行う。
- ② 横断勾配が4%を超える場合は、勾配コンクリート、舗装で調整する(図 4.3-10)。勾配コンクリートは、設計基準強度 $\sigma_{ck}=18\text{N/mm}^2$ とし、最小厚は50mm とする。

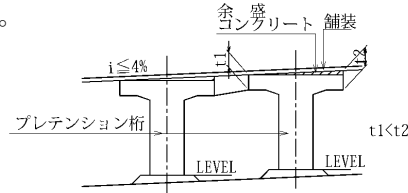


図 4.3-9 橋面勾配が4%以下の片勾配の場合

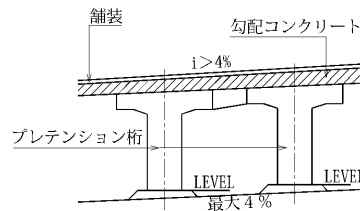


図 4.3-10 橋面勾配が4%を超える片勾配の場合

- ③ 橋面勾配が両勾配の場合は、上面は水平とし勾配コンクリートを打設する。ただし、勾配コンクリート重量は部材の設計に考慮しておかなくてはならない。

→Ⅶ付属物 5.3 参照

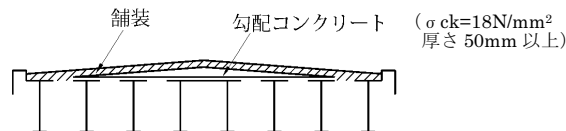


図 4.3-11 橋面勾配が両勾配の場合

(2) 縦断勾配への対応

PC プレキャスト桁の主桁支承位置にはレア（勾配調整コンクリート）を付け支承を水平に設置するのを原則とするが、プレテン桁で縦断勾配が3%未満の場合に限り、支承を縦断勾配なりに設置することができる。

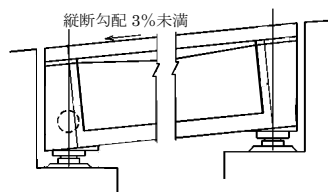


図 4.3-12 支承位置レヤー



(3) 余盛 (そり量)

- 1) プレテン桁のそり量は「設計・製造便覧」の値を標準とする。
- 2) PC 建設業協会によって報告されたそり量の変動範囲は非常に大きく±30~50%は避けられないので、実際に施工する時点で各工場の実績等により再検討を行い決定する。
- 3) 橋台、橋脚の計画高は余盛量を考慮し決定する必要がある。
- 4) 桁端部付近においては、余盛のため床版厚さが厚くなるため、横締 PC 鋼材の位置及び鉄筋形状の検討が必要である。この場合 PC 鋼材の偏心量、配置間隔ともに別途検討を行う。
- 5) 当該橋梁が、VCL 区間に設置される場合は、そりを利用して余盛量が少なくなるように計画するものとする。
- 6) プレテンT桁の場合、余盛を桁と一体で製作する場合、桁端部付近において余盛りのため床版厚さが厚くなり、横締 PC 鋼材の位置及び鉄筋の形状の検討が必要である。この場合、PC 鋼材位置は上下させるのを標準とする。

→「JIS 桁による PC 道路橋設計・製造便覧 (JIS A 5373-2004)」(R2.8) (PC 建協)

→VCL (Vertical Curve Length) : 縦断曲線長

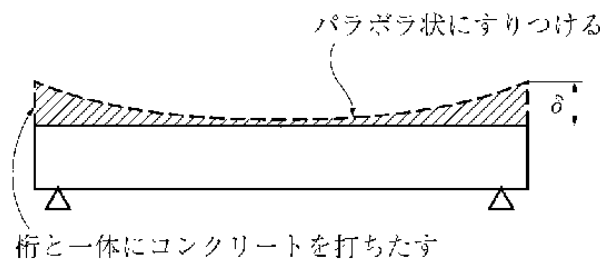


図 4.3-13 余盛コンクリート

4.3.4 曲線区間への対応

平面曲線区間に桁橋を配置する場合は、平面シフトの影響に配慮し桁配置を行う必要がある。

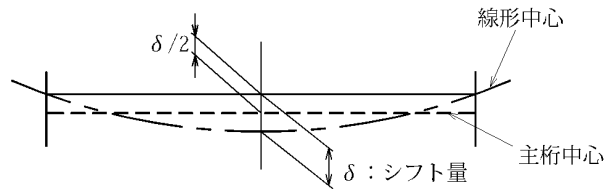
(1) 桁配置

- 1) 主桁の平面配置は図 4.3-14 のようにする。参考までに、シフト量と支間及び R の関係を表 4.3-2 に示す。

表 4.3-2 シフト量

支間 (m)	シフト量 (δ : mm)			
	R=75m	R=100m	R=150m	R=200m
20	670	500	330	250
25	1,040	780	520	390
30	1,500	1,120	750	560

- 2) 橋脚間で横断勾配の差が微少であれば主桁が同一になるようにし、横断勾配が著しく異なる場合には、橋脚間の横断勾配を変化させる方法がある。その場合、横締鋼材が通りにくくなるため設計及び施工にあたっては、特別の注意が必要である。また、縦断曲線にも留意し、最小舗装厚を満足するよう配置しなければならない。



主桁を $\delta/2$ 移設する。

図 4.3-14 曲線橋の主桁配置

(2) 平面シフト量の処理方法

1) 一般的な処理方法

$$\text{単R区間のシフト量 } \delta = R \cdot \{ 1 - \cos(\theta/2) \}$$

ここに、 δ : 平面シフト量

R : 曲線半径

θ : 1 支間分の交角 $= L/R$ (rad)

L : 支間長 (曲線)

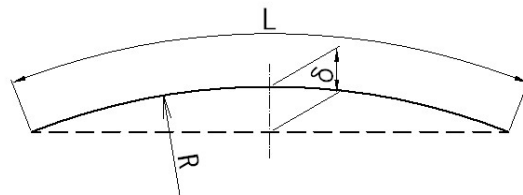


図 4.3-15 単R区間のシフト量

2) 曲線半径が大きい場合

曲線半径が大きい場合はシフト量が小さいので、図 4.3-16 に示すとおり水切り幅 a の大きさを調整する。ただし、PC 鋼材及び定着具のかぶりは確保する。

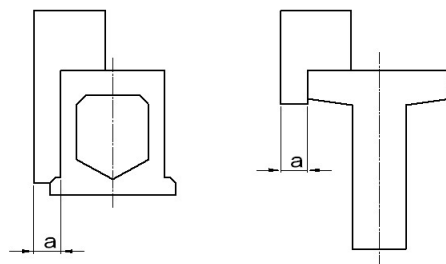


図 4.3-16 水切りによる調整



3) 曲線半径が小さい場合

- ① 曲線半径が小さくなるとシフト量が大きくなり，図 4.3-16 に示す処理では困難を生じる。この場合は図 4.3-17 に示すように床版を張出すことにより調整することを検討すること。
- ② 図 4.3-18 のようにデッドスペースを設けて対応する方法もあるので，十分な検討をすること。

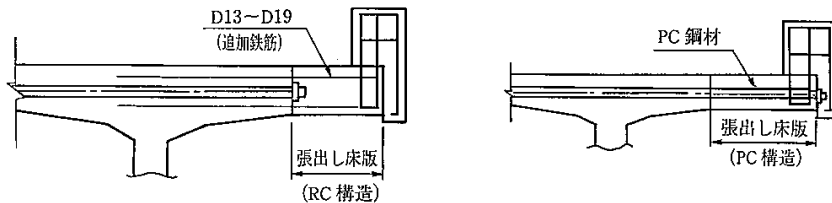


図 4.3-17 張出し床版による調整

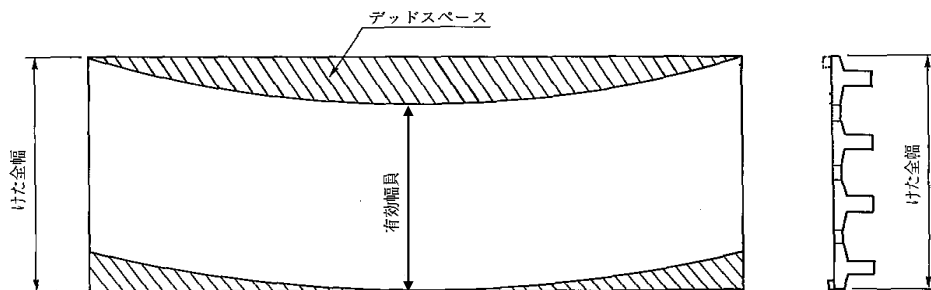


図 4.3-18 デッドスペースにより処理する場合

4.3.5 横桁

(1) 横桁配置

- 1) 横桁は等間隔で配置するのが望ましい。
- 2) 1 径間につき 1 箇所以上かつ 15m 以下の間隔で中間横桁を設けるのを標準として，ウェブの厚さは最小 200mm とする。
- 3) 横桁の数は表 4.3-3 を標準とする。

表 4.3-3 中間横桁

支間 (m)	中間横桁数
$L \leq 30$	n=1
$30 < L$	n=2

- 4) 十分な構造解析に基づき中間横桁の機能を床版で代用できると考えられる場合には，プレストレストコンクリート床版を有する斜角 70° 以上の T 桁橋について中間横桁を 30m 以下の間隔で設けてもよい。
- 5) 中間横桁の方向は，図 4.3-19 に示す要領で配置するのを原則とする。

→十分な構造解析とは，格子解析や FEM 解析などの分配を考慮出来る解析のこと。また，その際の床版の設計は，「道示」Ⅲ10.4.2 (p262) 参照

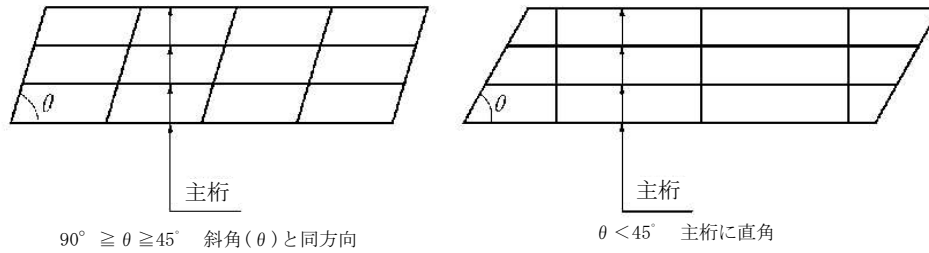


図 4.3-19 中間横桁の方向

(2) 支点横桁の形状

- 1) 支点横桁の形状は図 4.3-20 のとおりとする。
- 2) アンカーバーの直径は 25mm 以上とし、アンカーバー及びアンカーキャップの全表面は、溶融亜鉛メッキ仕様とする。

→アンカーバーは横変位拘束構造、落橋防止構造のいずれで設計するかにより荷重や遊間が変わるため、留意すること

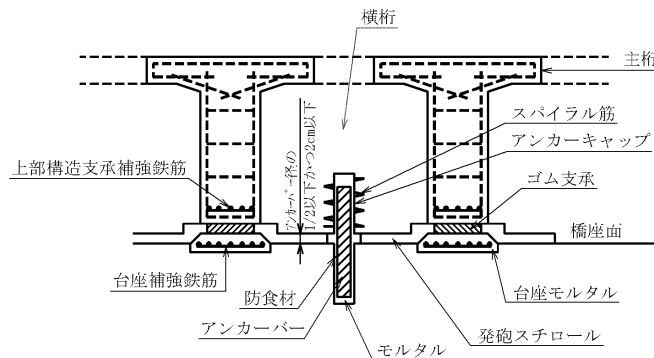


図 4.3-20 支点横桁の形状

4.4 ポストテンション桁

4.4.1 一般

- 1) ポストテンション方式のプレキャスト桁は、大別して現場製作と工場製作に分けられる。
- 2) 現場製作桁は、現場製作ヤードを利用し桁を製作（1体、セグメント）し、架橋位置に搬入後架設する。
- 3) 工場製作桁は、工場で各セグメントを製作の後、架橋位置に搬入後、ポストテンション方式で一体化させて架設する。

表 4.4-1 ポストテンション桁の種類と特徴

着目項	現場製作		工場製作(セグメント)		
	T げ た 橋	合 成 げ た 橋	バル ブ 橋 T げ た	P C コン ポ 橋	ス ラ ブ 桁 橋
標準支間 (m)	20~45	20~40	25~45	25~45	25~45
桁高制限に対する適合性	△	△	○	△	◎
平面線形への適合性	△	◎	△	○	△
塩害に対する適合性	△	○	△	○	◎
施工速度に対する適合性	△	△	○	○	◎



4) 工場製作の利点を以下に示す。

- ① 架橋地点でのプレキャストPC桁の製作，仮置き場所の確保が困難な場合。
- ② 現場作業の工期を短縮する必要がある場合。
- ③ 主桁製作工場が近隣にあり，セグメントの運搬が可能な場合。
- ④ 架設地点での騒音，振動を低減する必要がある場合。

4.4.2 T桁橋

ポストテンション方式T桁橋は，現場付近のヤードにて桁を製作し所定の位置まで移動し，架設組み立てを行うPC橋で最も代表的な形式である。

(1) 構造概要

主桁の基本断面寸法（フランジ幅・ウェブ厚）は，経済性及び架設時の安全性などを考慮して支間20m～38mと39m～45mに対して標準化されている。標準桁の断面構成と主桁寸法を以下に示す。

表 4.4-2 桁配置間隔

	支間 38m 以下	支間 38m を超えて支間 45m まで
主桁配置間隔 (a)	1.840~2.230m	2.120~2.480m
間詰め幅	0.340 ^{*1} ~0.730m	0.370 ^{*1} ~0.730m
外桁配置寸法 (b)	0.910~0.960m	1.040~1.130m
水切り幅 ^{*2}	0.160~0.210m	0.165~0.255m

*1：標準化されている最小値

*2：水切り幅は，横締め定着具のかぶりを確保できる寸法とする。

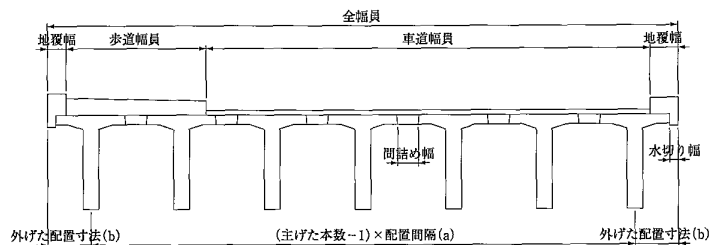


図 4.4-1 道路幅員と桁配置

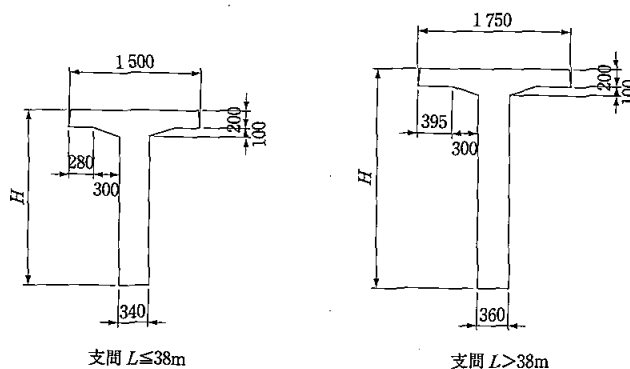


図 4.4-2 主桁の基本形状と寸法



(2) 標準支間と桁高

- 1) 標準設計による標準支間と適用範囲を表 4.4-3, 支間と桁高を図 4.4-3 に示す。
- 2) 標準設計の桁高は, 適用支間について 2 種類に分類されており, 桁高の低いものを「桁分類①」高いものを「桁分類②」としている。この桁分類は, 同一支間の橋梁でも幅員構成によって主桁断面力が異なる場合に, 最適な桁高が採用できるようにされている。
- 3) 詳細については, 「建設省制定 土木構造物標準設計第 13~16 巻 (ポストテンション方式 PC 単純 T 桁橋)」を参照のこと。

表 4.4-3 標準支間と適用範囲

項 目	ポストテンション方式 T 桁橋
活 荷 重	B 活荷重
支 間	20m~45m
斜 角	$90^\circ \geq \theta \geq 70^\circ$
桁高支間比	H/L=1/13~1/18

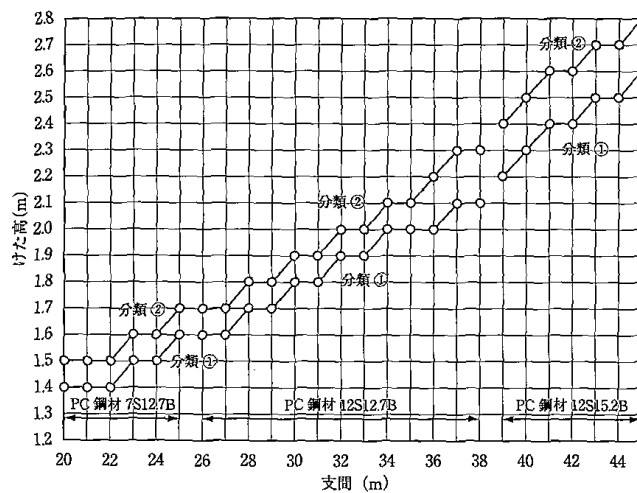


図 4.4-3 支間と桁高

(3) 桁端部張出し長さ

- 1) 桁端張出し長さは, 表 4.4-4 を標準とする。ただし, 斜角の小さい場合は支承との取り合いを考慮して張出し長さを調整する必要がある。

表 4.4-4 桁端張出し長さ

支 間 (m)	張出し長 (mm)	備 考
$L \leq 29$	350	建設省 標準設計
$29 < L \leq 37$	400	
$37 < L \leq 45$	450	

- 2) 斜橋の場合には, 支承の大きさに注意し, 桁端から飛び出さないようにする。

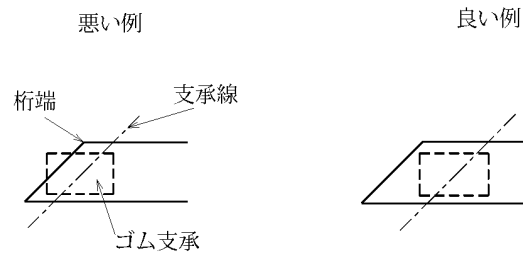


図 4.4-4 斜橋の場合の支承据付

4.4.3 セグメント桁

プレキャストセグメント桁は、あらかじめ橋桁を工場で運搬可能な大きさのセグメントに分割して製作したものを架橋地点に運搬し、セグメント接合面に接着剤としてエポキシ樹脂を塗布し引き寄せたのちにプレストレスを与えて一体の橋桁を製作する工法である。

(1) 適用の範囲

プレキャストセグメント桁の適用構造形式は以下を標準とする。

- 1) ポストテンション方式T桁
- 2) バルブT桁
- 3) コンボ桁

(2) セグメント規格

- 1) 主桁コンクリートの設計基準強度は $\sigma_{ck}=50\text{N/mm}^2$ を標準とする。
- 2) セグメントの形状は、運搬を考慮して、重量：25t、長さ：12.9m（高床トレーラー）、高さ：3m以下を基本とする。
- 3) 分割数はセグメント最大重量を25tとし、支間30m以下は3分割、30～40mは5分割、40m以上は7分割を標準とする。

(3) 主桁形状

1) バルブT桁橋

ポストテンション方式バルブT桁橋は、T桁橋をプレキャストセグメント工法にて施工することにより、工期の短縮と品質の向上が図れる構造であり、以下のような特徴がある。

- ① 主桁下フランジ幅を球根状に広げることにより、セグメントに分割した状態での自立安定性を向上させている。
- ② 上フランジ幅を広く取り、主桁本数を減らすことにより工事費の削減を目指している。
- ③ 自重の低減、合理的な断面形状の採用により、桁本数が少ないにもかかわらず、桁高はポストテンション方式T桁橋と同程度である。



表 4.4-5 桁配置間隔

主 桁	タイプ 1	タイプ 2	タイプ 3
主桁配置間隔 (a)	1.930m~2.230m	2.280m~2.730m	2.460m~2.730m
間 詰 め 幅	0.430m~0.730m	0.280m~0.730m	0.460m~0.730m
外桁配置寸法 (b)	0.910m~0.960m	1.160m~1.290m	1.160m~1.400m
水 切 り 幅*1	0.160m~0.210m	0.160m~0.290m	0.160m~0.400m

*1：水切り幅は、横締め定着具のかぶりを確保できる寸法とする。

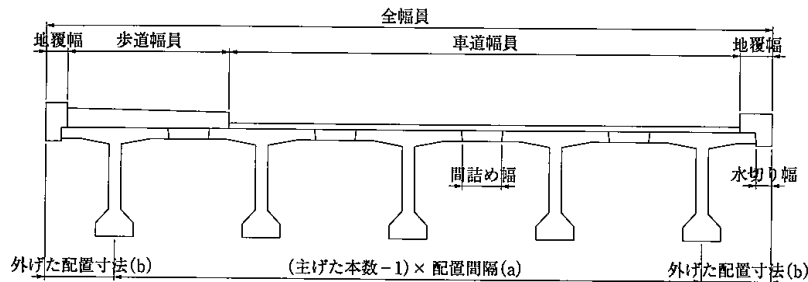


図 4.4-5 道路幅員と桁配置

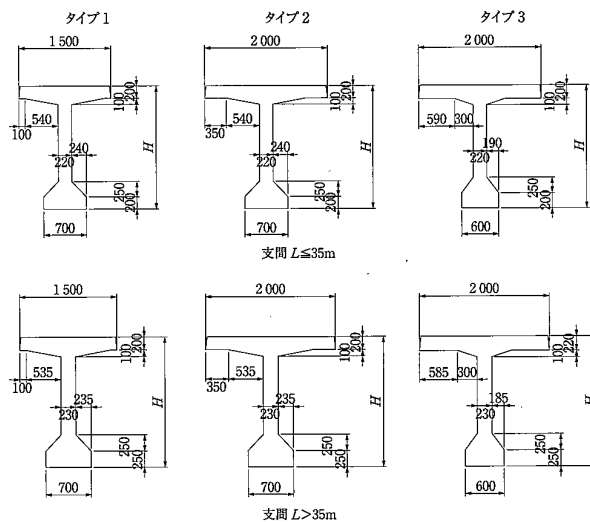


図 4.4-6 バルブT桁橋の主桁断面寸法

2) PC コンポ橋

- ① ポストテンション方式 PC コンポ橋の主桁は、I型断面より少し上フランジ幅を大きくし、横方向安定性を向上したT形断面としている。
- ② 床版は工場で製作された PC 板を主桁上面に設置し、その上に場所打ちコンクリート打設して主桁と合成する合成桁橋である。
- ③ 従来の合成桁橋と比べ、足場工などの現場作業を大幅に低減できるのが大きな特徴である。
- ④ 主桁は品質管理の行き届いた工場製作セグメントを基本としており、高品質の橋梁が建設できる。



- ⑤ ポストテンション方式 PC コンポ橋の特徴は、以下のとおりである。
- A. 床版支間を長くし少数主桁構造とすることが可能である。
 - B. 主桁の軽量化と安定性の向上が図れる。
 - C. プレキャスト部材の利用により現場施工の省力化が図れる。
 - D. 構造の合理化に伴う経済性の向上が可能である。
 - E. 床版を PC 合成構造とすることにより、床版の疲労耐久性が向上する。

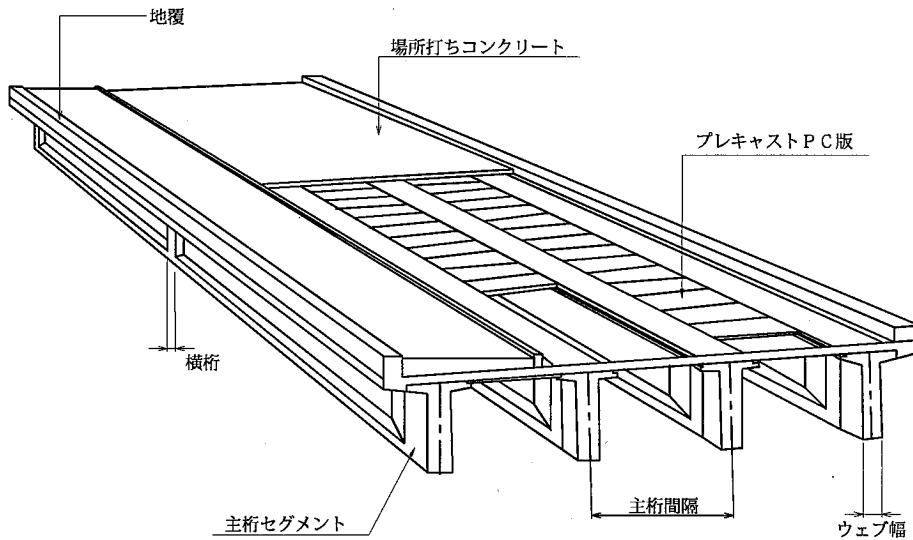


図 4.4-7 PC コンポ橋のイメージ図

表 4.4-6 桁配置間隔

主桁配置間隔 (a)	2.600m～3.800m
外桁配置寸法 (b)	0.750m～1.600m
場所打ち床版厚	0.160m～0.170m
P C 板 厚	0.070m～0.100m

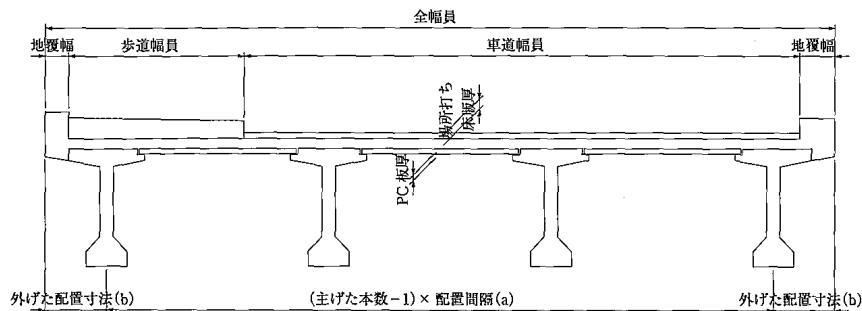
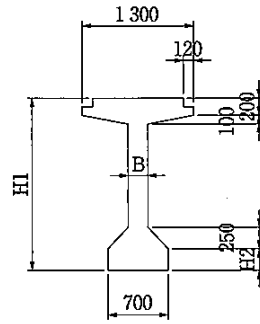


図 4.4-8 道路幅員と桁配置



*B 寸法, H2 寸法は支間長
 $L=38\text{m}$ で値を使い分ける。
 $L \leq 38\text{m}$
 $B=220\text{mm}$ $H2=200\text{mm}$
 $L > 38\text{m}$
 $B=230\text{mm}$ $H2=250\text{mm}$

図 4.4-9 セグメントの形状

(4) 継目部の設計

1) 継目部の設計方針

- ① セグメント継目部は、設計荷重作用時及び架設時において引張応力度が生じないようにするものとする。
- ② セグメント継目部においては、過剰荷重に対してひび割れが発生しないようにコンクリートに生じる引張応力度を制限するものとする。

2) 継目部の構造

- ① 接合キーには鋼製接合キーを用いる。接合キーは上フランジに 2 箇所、ウェブ内に 1 箇所以上設置する。
- ② 継目は主桁の部材軸線に直角に設ける。斜橋の場合も橋軸方向に対して直角に継目を設ける。

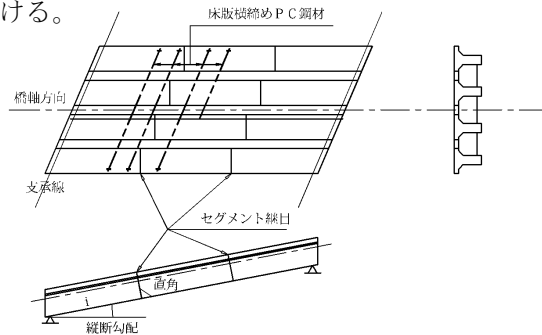
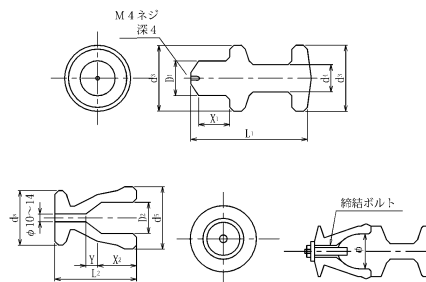


図 4.4-10 PC プレキャスト桁橋のセグメント継目の例



型式	L ₁	D ₁	D ₃	d ₁	L ₂	D ₂	d ₅
φ 28	93	φ 28	φ 50	φ 20	59	φ 28.3	φ 50
φ 32	105	32	60	φ 30	55	32.3	60
φ 50	172	50	80	φ 40	79	50.3	80

(注) 材質：SS400 または FCD450

単位：mm

図 4.4-11 鋼製接合キーの構造例

3) 接合キーの設計

プレキャストセグメントの継目部に設置する鋼製接合キーは、架設時及び終局荷重作用時に作用するせん断力に対して所要の強度を有するように設計するとともに、接合キー埋込部コンクリートに作用する支圧応力に対して照査を行う。なお、使用する鋼製接合キーは同一主桁内で同一形状とする。

① 鋼製接合キー 1 箇所あたりの所要断面積の計算

- 架設時のせん断力に対して

接合キー 1 箇所あたりの所要断面積は、次式により算出する。

$$A_R = S_{ei} / \tau_{ea}$$

ここに、

A_R : 架設時せん断力に対する接合キー 1 箇所当たりの所要断面積 (mm²)

τ_{ea} : 接合キーが架設時に負担できるせん断応力度 (N/mm²)

$$\tau_{ea} = 80 \times 1.25 = 100 \text{ N/mm}^2 \text{ (FCD450)}$$

- 終局荷重作用時のせん断力に対して

接合キー 1 箇所当たりの所要断面積は、次式により算出する。

$$A_R = S_{kui} / \tau_{ua}$$

ここに、

A_R : 終局荷重作用時せん断力に対する接合キー 1 箇所当たりの所要断面積 (mm²)

τ_{ua} : 終局荷重作用時に鋼製接合キーが受け持つことのできるせん断応力度 (N/mm²)

$$\tau_{ua} = 235 \text{ N/mm}^2 \text{ (FCD450)}$$

② 接合キー埋込み部コンクリートに作用する支圧応力度の照査

架設時及び終局荷重作用時に、接合キー埋込み部コンクリートに作用する支圧応力度 σ_{eb} 、 σ_{ub} をそれぞれ式によりオス側及びメス側接合キーに対して算出し、コンクリートの負担できる局所的な支圧応力度の限界値を満足することを照査する。

- 架設時

$$\sigma_{eb} = \frac{S_{ei}}{B \cdot (L/3)} \leq 1.5\sigma_c$$

- 終局荷重作用時

$$\sigma_{ub} = \frac{S_{kui}}{B \cdot (L/3)} \leq 2.0\sigma_{ck}$$

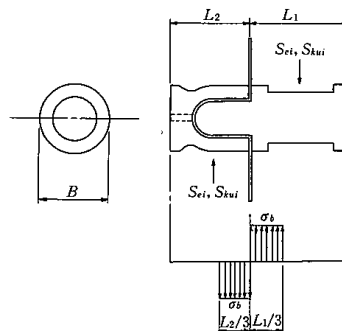


図 4.4-12 接合キーの支圧応力度の分布

ここに、

- σ_{eb} : 架設時に、接合キー1箇所当りの埋込み部コンクリートに作用する支圧応力度 (N/mm^2)
- σ_{ub} : 終局荷重作用時に、接合キー1箇所当りの埋込み部コンクリートに作用する支圧応力度 (N/mm^2)
- B : 接合キーの外径 (mm)
- L : 接合キーの埋込み長さ (mm)
- Σc : 架設時のコンクリート圧縮強度 (N/mm^2)
- σ_{ck} : コンクリート設計基準強度 (N/mm^2)

4) 構造細目

① 継目部の補強鉄筋

- ・プレキャストセグメントの継目部には、接合面や接合キーの近傍に局部的な応力が発生する可能性があるため、図 4.4-13 のような補強鉄筋を配置する。

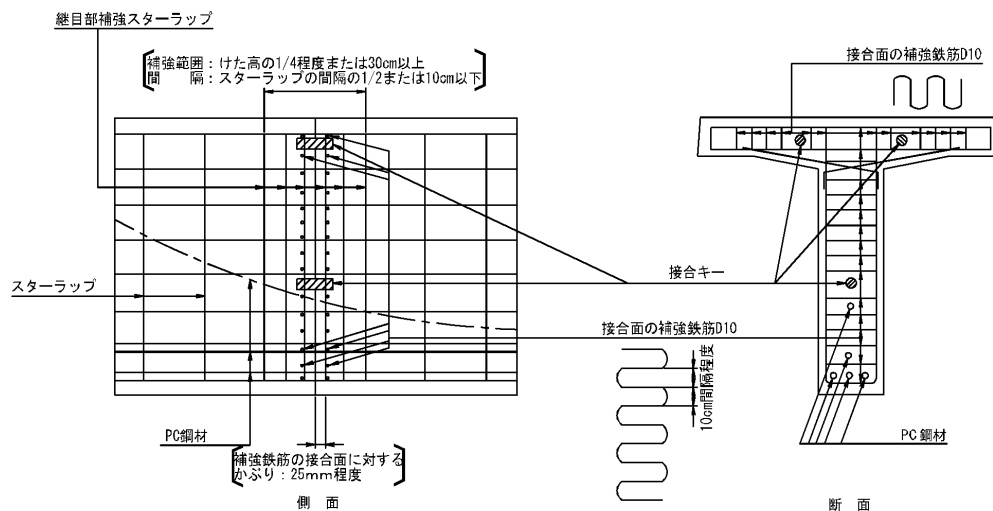


図 4.4-13 継目部における補強鉄筋の配置例

- ・継目部付近のスターラップ間隔は、継目部以外のスターラップ間隔の 1/2 または 100mm 以下とし、その補強範囲は桁高の 1/4 程度または 300mm 以上とする。
- ・100mm 間隔程度でくし形に加工した D10 の補強鉄筋を接合面近傍に全面に配置する。
- ・補強鉄筋の接合面に対するかぶりは 25mm 程度とする。このかぶりが大きくなると、接合キーなどに対する補強効果が減少する。

② 接合キーのかぶり・あき

接合キーのかぶりや接合キーとシーストのあきは、局部的な応力によってコンクリートに有害な損傷を与えないように定める。一般に、接合キーのかぶりは 70mm 以上、シーストのあきは 70mm 以上となるように配置する。

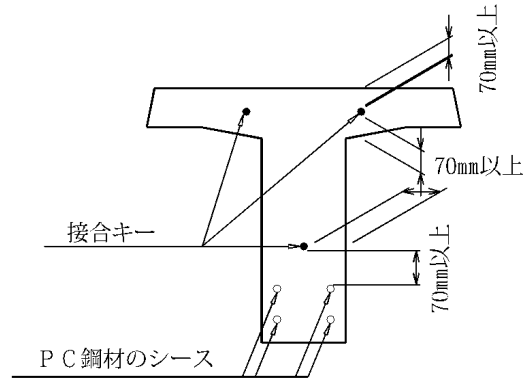


図 4.4-14 接合キーとシースの配置

4.4.4 縦断・横断勾配に対する処理

T桁橋は、架設時の安全性を考慮し、主桁を鉛直に据え付けるため、勾配の程度によって以下のような処理を行う。

- 1) 橋座面の傾斜は4%までとし、沓座モルタルはレベルに施工する。
- 2) 横断勾配が2%までは、橋面上の勾配コンクリートにて対処する。
- 3) 横断勾配が2%を超える場合は、2%までを桁の余盛にて処理し、残りを勾配コンクリートおよび舗装にて調整する。
- 4) 勾配コンクリートによる調整量が大きいため、死荷重増加による影響が比較的大きい場合には、勾配コンクリートおよび舗装により調整する分をフランジを傾ける方法に置き換えることができる。
- 5) 余盛コンクリートは主桁と一体施工とし、主桁と同一の材料（設計基準強度）を使用する。
- 6) 勾配コンクリートは舗装工事前に施工し、コンクリート強度は $\sigma_{ck}=18\text{N/mm}^2$ （最小厚は50mm）とする。
- 7) 橋面勾配 $i \leq 2\%$ の場合

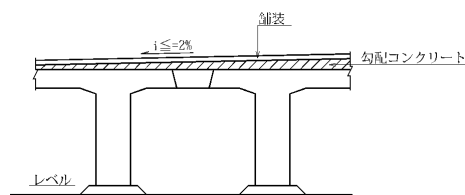


図 4.4-15 橋面勾配 $i \leq 2\%$ の場合の処理方法

- 8) 橋面勾配 $i > 2\%$ の場合

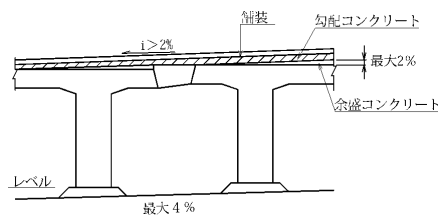


図 4.4-16 橋面勾配 $i > 2\%$ の場合の処理方法

→下部構造天端の処理方法はIV下部構造 2.2.1を参照

9) 勾配コンクリートによる調整量が大きすぎる場合

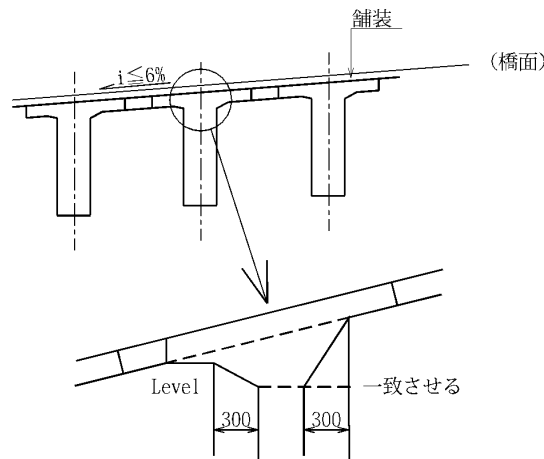


図 4.4-17 横断勾配への対応

4.4.5 斜角がきつい橋梁

(1) 設計一般

- 1) 斜角は 60° 以上が望ましいが、やむを得ない場合でも 50° 以上を基本とする。
- 2) 斜角が 75° 以上で適切な間隔で横桁を設けT桁橋の場合は、直交異方性版理論により構造解析を行ってもよい。その他の場合は格子構造理論による。
- 3) 斜角が 70° 未満のT桁橋及び横桁間隔が大きいT桁橋については、部材のねじり剛性を考慮した格子構造理論で構造解析を行うものとする。
- 4) 鈍角部の支点反力は、鋭角部の支点反力より大きくなるので、鈍角部の支点反力について照査しなければならない。
- 5) 斜角が非常にきつい場合は、橋長を伸ばす、またはデッドスペースを設ける等により斜角を大きくすることが望ましい。

(2) 横桁配置

横桁の方向は図 4.4-18 に示す配置を標準とする。

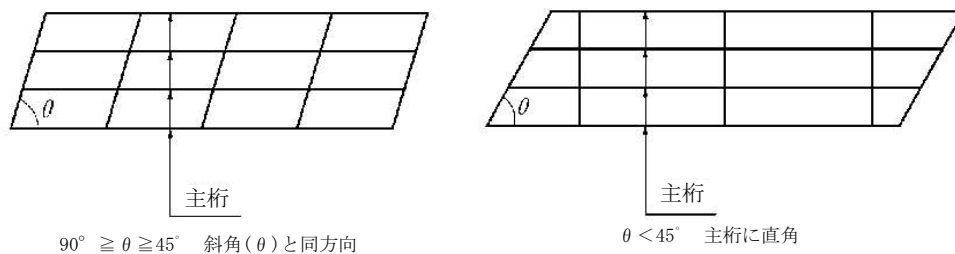


図 4.4-18 横桁の方向

(3) 床版の横締め及び配筋方向

床版の横締め鋼材及び配筋の方向はT桁の場合、図 4.4-19 に示すような斜角 60° までは支承線と同方向とし、斜角 60° 未満の場合は主桁に直角に配置する。

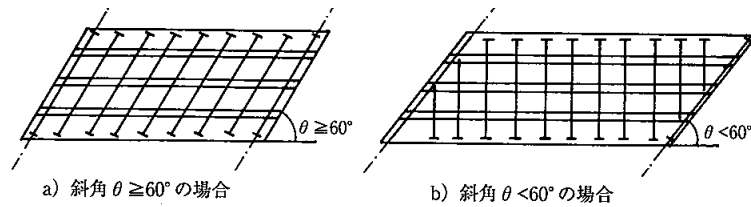


図 4.4-19 床版横締め鋼材の配置

4.4.6 曲線橋への対応

(1) 適用範囲

ここでいう曲線橋は、橋面が平面的に曲線であり、主桁が直線のものを用いる。主桁が曲線のものには適用しない。

(2) 主桁配置

本編 4.3.4 を参照のこと。

(3) 曲線半径と橋種

曲線によるシフト量が大きく、縦断キャンバー、縦断勾配のねじれ等の大きな場合は、現場打ち床版で対応可能な合成桁を採用するとよい。

4.5 プレキャスト桁架設方式連結桁橋

4.5.1 設計一般

- 1) 設計は RC 連結方式の採用を標準とする。
- 2) プレキャスト桁架設方式連結桁橋は、連結部を 2 個の支承で支持する形式を原則とする。
- 3) PC プレテンション桁は JIS A 5373 を準用する。最大支間は 24m 程度とする。
- 4) PC ポストテンション桁は「標準設計」を準用し、最大支間は 45m 程度とする。
- 5) 支承はタイプ B 支承を基本とし、支承バネは計算値を用いる。
- 6) 連結部の斜角は 80° 程度以上を標準とする。端支点の斜角は 60° 以上とする。
- 7) 連結部の主桁の折れ角は 5° 以下を標準とするが、それより大きくなる場合には折れ角を考慮して連結部の設計を行うこと。

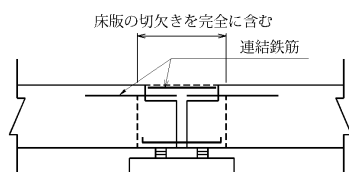
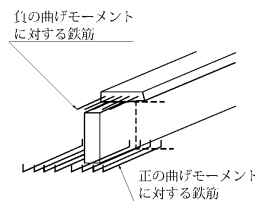


図 4.5-1 プレテン T 桁橋の連結部

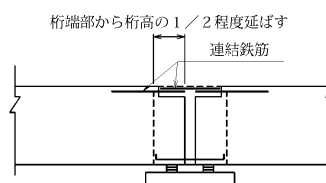


図 4.5-2 ポステン T 桁橋の連結部



8) 施工手順は、図 4.5-3 のとおりとする。

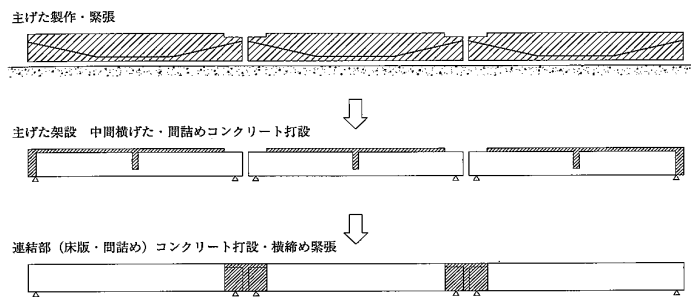


図 4.5-3 RC 連結方式 T 桁橋の施工手順

4.5.2 構造解析

(1) 荷重

1) 構造系に応じて以下の荷重を考慮する。

D1：主桁重量，床版及び横桁重量

D2：橋面荷重

PS：プレストレス力

CR：クリープの影響（2次プレストレスの影響含む）

SH：乾燥収縮の影響

L：活荷重（衝撃含む）

T：温度変化（温度，温度差）

SD：支点移動の影響

2) 連結部及び支間中央の設計に用いる荷重の組合わせは以下のとおりとする。

連結部： $D2 + CR + SH + L + T + SD$

支間中央： $D1 + D2 + PS + CR + SH + L + T + SD$

(2) 構造系

1) 連結桁の解析構造系は、主桁連結前に作用する荷重は単純桁として、主桁連結後に作用する荷重に対してはバネ支点を有する連続桁として格子構造理論により解析するのを標準とする。

2) 直橋あるいは斜角が 75° 以上の斜橋で、床版の支間が短く版構造とみなせる場合には Sattler 補正を行った直交異方性版理論により断面力を算出することができる。

3) 格子構造理論で断面力を求める際、斜角 70° 以上の場合は部材のねじり剛性は無視してもよい。

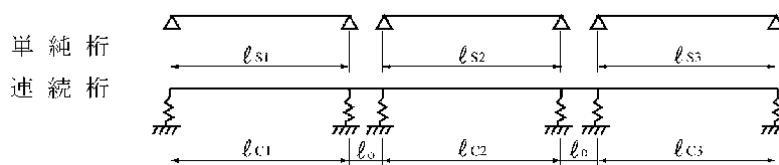
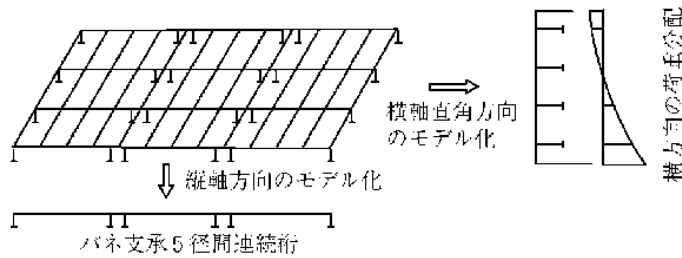


図 4.5-4 設計支間と支承の構造モデル

→Sattler
(ザトラー) 補正,
Guyon-Massonett
(ギヨン・マソネ) の
方法による横方向への
荷重分配は単純桁
を対象としている。こ
れを連続桁に適用す
る際の補正方法を
Sattler 補正という。
コンクリート道路設
計便覧を参照



- 注 1) : プレストレス力, クリープ・乾燥収縮, 温度変化, 支点移動の影響は棒理論より計算してよい。
 2) : クリープ・乾燥収縮による不静定力の算出に用いるコンクリートの材齢は, T 桁の場合 $t=90$ 日, スラブ桁の場合 $t=60$ 日を標準とする。

図 4.5-5 バネ支承連続桁解析モデル

- 4) 格子構造理論で断面力を求める際, 支承には鉛直バネを考慮するものとする。この場合の支承バネ値は支承の鉛直ばね定数を基本とし, パット型ゴム支承の場合は, 以下の通りとしてよい。

表 4.5-1 設計圧縮ばね定数

桁区分	設計圧縮ばね定数
プレテンション桁	2800kN/cm 以下
ポストテンション桁	8000kN/cm 以下

→「プレキャスト連結桁の設計法に関する共同研究報告書」H4.2, 建設省土木研究所, PC 建設業協会

4.5.3 連結部の設計

- 1) 図 4.5-7 に示す A~C 各断面を設計断面とし, RC 構造として設計を行う。
 2) 連結部に作用する負の曲げモーメントに対する設計断面は, 図 4.5-6 に示す連結部の断面 A-A, B-B, C-C とし, その断面形状は図 4.5-7 の実線で示されるものとする。

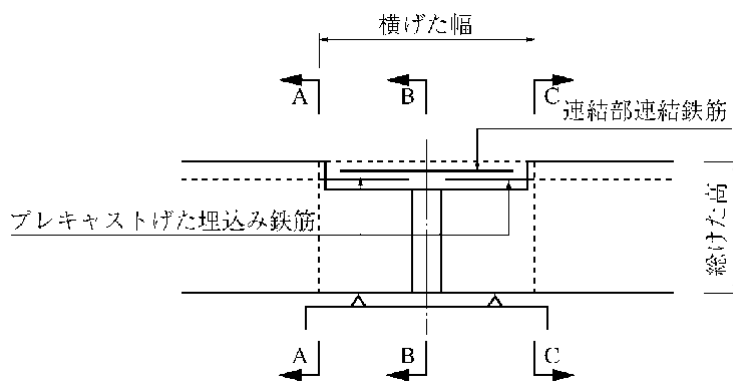


図 4.5-6 連結部応力度照査断面

→「道示」Ⅲ16.5 (p.353~355) 参照



- 3) 連結部に作用する正の曲げモーメントに対する設計断面は、負の曲げモーメントに対する断面のB-B位置とする。その断面形状は図 4.5-8 の実線で示されるものとする。
- 4) 断面A-A及びC-Cでのプレキャスト桁下縁部は、連結後に作用する負の曲げモーメントによる曲げ圧縮応力度が加算されるので、これに対しても照査を行うのがよい。

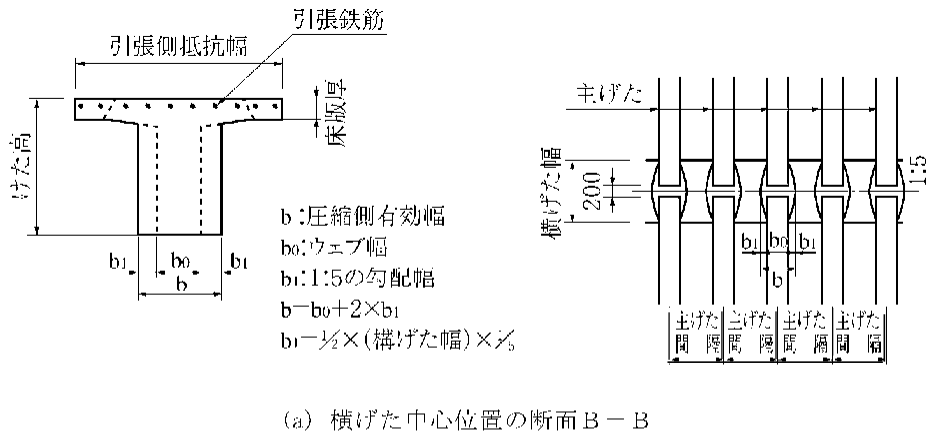


図 4.5-7 負の曲げモーメントに対する抵抗断面

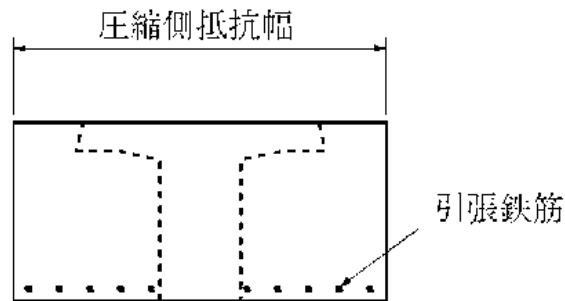


図 4.5-8 正の曲げモーメントに対する抵抗断面



4.5.4 連結部の構造細目

- 1) 連結部の桁端の間隔は 200mm を標準とする。
- 2) 横桁の幅はポストテンション桁の場合、桁端部から桁高の 1/2 程度延ばす。プレテンション桁の場合は、床版の切欠きを完全に包むようにする。
- 3) 中間支点横締め鋼材のプレストレス量は横桁断面に対して、プレテンション桁の場合 1.0N/mm^2 、ポストテンション桁の場合 1.5N/mm^2 を標準とする。ここで、横桁断面とは、横桁幅×総桁高とする。

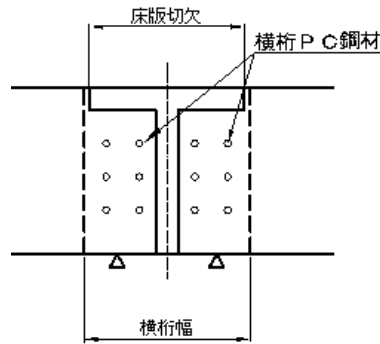


図 4.5-9 横桁幅

- 4) 連結部の鉄筋は以下の通りとする。
 - ① 連結部上側引張鉄筋は 2 段配置までとする。
 - ② 連結部上側引張鉄筋の径は D22 以下、中心間隔は 100mm 以上を標準とする。
 - ③ 連結部上側引張鉄筋の最小鉄筋は 1 段配置で次のとおりとする。
 ポストテンション桁：D22，中心間隔 150mm
 プレテンション桁：D19，中心間隔 150mm
 - ④ 鉄筋の引張応力度は、 160N/mm^2 以下とする。
 - ⑤ 埋込み鉄筋の長さは支間 L_s の 20%以上とする。
 - ⑥ 連結鉄筋の重ね継手長は、鉄筋径の 25 倍以上とする。
 - ⑦ 横桁の下側には、構造系の変化のクリープにより発生する正の曲げモーメントと、支点の不等沈下に対する主鉄筋を配置しなければならない。
 - ⑧ 横桁の配力鉄筋は D16 を 200mm 以下の間隔で配置する。
 - ⑨ ポストテンションT桁の切欠き部のずれ止め鉄筋は D13 以上とし、中心間隔は 150mm 以下とする。

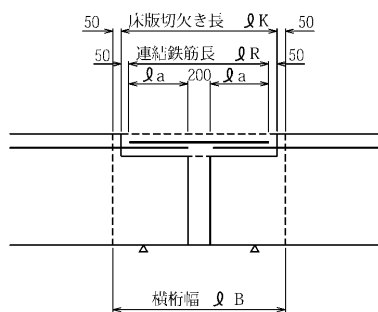


図 4.5-10 横桁幅

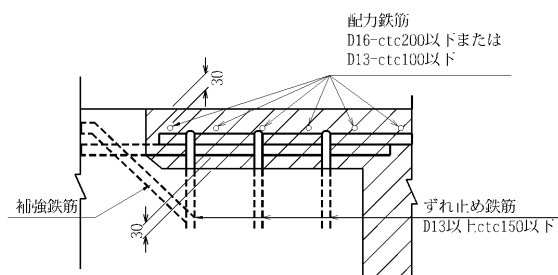


図 4.5-11 床版切り欠部側面図

5. 箱桁橋

5.1 設計一般

(1) 適用の範囲

箱桁橋はその断面特性を利用して、連続桁橋、ラーメン橋、斜張橋などの長大橋及び幅員が大きい場合や拡幅する場合、曲線橋の場合などに適する。

→「道示」Ⅲ10.3.3
(p.259) 参照

(2) 設計一般

- 1) 箱桁橋の標準的な断面形状を図 5.1-1 に示す。

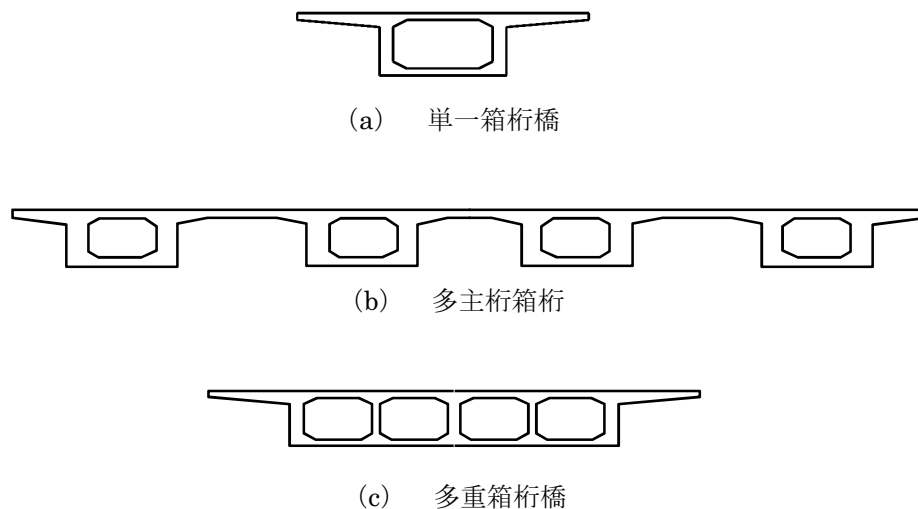


図 5.1-1 箱桁橋の標準的な断面形状

- 2) 主桁の支点上には、横桁及び隔壁を設ける。
- 3) 主桁には、1 支間に 1 箇所以上の中間横桁及び隔壁を設けることを標準とする。
- 4) せん断応力度の計算に用いるウェブ幅は、ウェブ軸線に直角方向の厚さとする
ことを標準とする。
- 5) フランジ幅がウェブあるいはフランジ厚さに比べて大きい場合には、フランジ
に生じるせん断力に対する照査を行うのがよい。

5.2 構造解析

- 1) 箱桁の構造解析方法は、表 5.2-1 による。ただし、1 支間当りの交角が 30° を超
える曲線桁は、格子構造理論による。
- 2) 横方向の設計における下フランジ及びウェブの断面力は、箱桁をウェブ及び上
下フランジより構成されるラーメン構造とみなして算出してよい。

→「道示」Ⅲ10.2
(p.242~251) 参照

→「コンクリート
道路橋設計便覧 R2.9」
10.3 (p.283~289)
参照

表 5.2-1 箱桁の構造解析方法

主桁断面形状	構造解析方法		
単一箱桁橋	斜角 $\geq 70^\circ$	はり理論	
	斜角 $< 70^\circ$	格子構造理論	
多主桁箱桁橋	全ての橋		
多重箱桁橋	全幅/支間 ≤ 0.5	斜角 $\geq 70^\circ$	はり理論
		斜角 $< 70^\circ$	格子構造理論
	全幅/支間 > 0.5		格子構造理論
全ての形式	交角 $> 30^\circ$		格子構造理論

5.3 構造細目

- 1) ウェブ, 上下フランジの部材厚は鋼材の配置を考慮して施工可能な厚さとする。
上フランジは床版としての最小厚とし, 下フランジの最小厚は 14cm とする。

→「道示」Ⅲ10.3.3 (p.259) 参照

→「コンクリート
道路橋設計便覧 R2.9」
10.3.2 (p.283~289)
参照

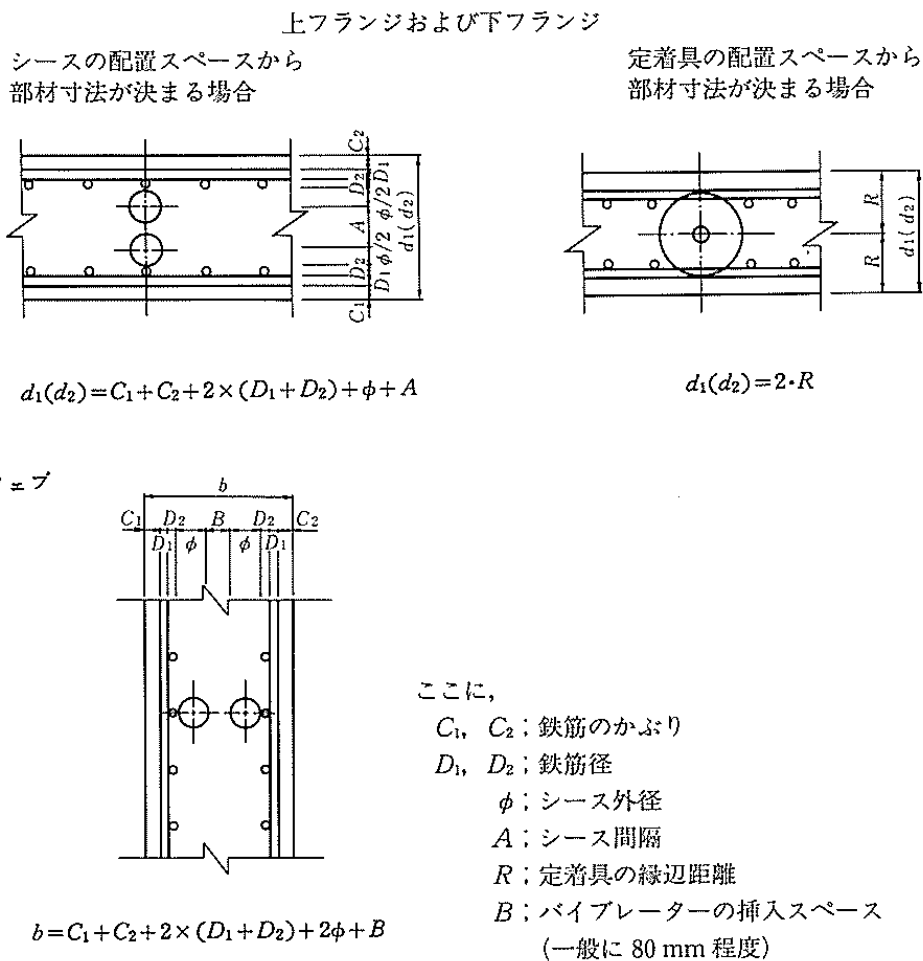


図 5.3-1 鋼材配置と部材厚

- 2) ウェブ軸方向と、下フランジ上下面の橋軸方向及び直角方向には D13 以上の鉄筋を 25cm 以下の間隔で配置する。

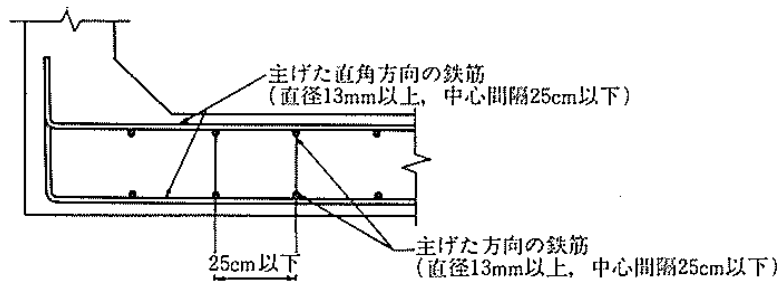


図 5.3-2 下フランジの構造細目

- 3) 検査路等の開口部を設ける場合には、できるだけ応力の小さい位置とし、開口部により切断される鉄筋量以上の鉄筋を補強鉄筋として配置する。PC 鋼材の定着は開口部から十分離れた位置で行う。

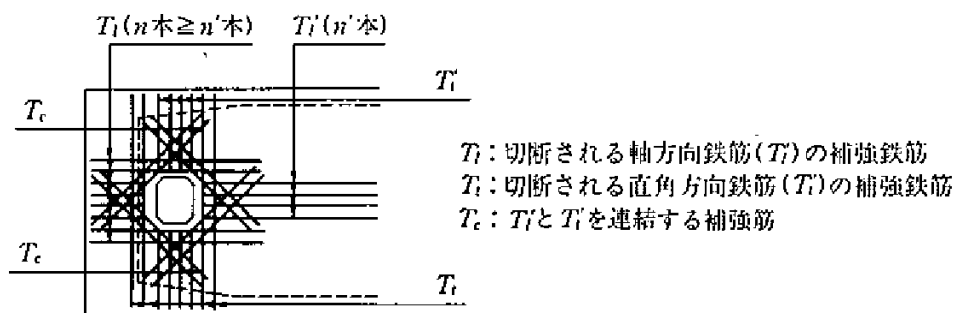


図 5.3-3 下フランジ開口部補強の例

- 4) 下フランジの隅角部は、施工時にコンクリートが十分にまわらないことがないよう、十分な鉄筋かぶり、鋼材及びシーす間のあきを確保すること。



6. 連続桁橋

6.1 設計一般

- 1) 張出し架設工法や移動支保工式架設工法などによって施工される連続桁は、施工段階ごとに構造系が変化したり、部材ごとの材齢差による不静定力が生じることがあるので、この影響を考慮して設計を行う。
- 2) 張出架設工法の場合の施工ブロック長は移動作業車の能力により、主桁断面積が移動作業車の能力から決まる断面積以下におさまり、かつ主桁ブロック数ができるだけ少なくなるように決定する。
- 3) 移動作業車には一般型と大型の 2 種類があり、橋梁の主桁数、幅員、最大容量および最大施工ブロック長が決められている。拡幅がある場合は特に注意すること。

6.2 構造解析

- 1) 連続桁橋は、プレストレス力、温度の影響、クリープ、乾燥収縮、支点移動による不静定力を考慮するものとする。
- 2) 複数の固定支承を有する連続桁橋は、橋脚を含めた構造モデルにより解析を行う。また、ゴム支承等を用いて複数の支点で弾性支持する連続桁橋では、支承の水平剛性が主桁の断面力に与える影響が無視できない場合があるので、この場合は、これを考慮して構造解析を行うのが望ましい。
- 3) 連続桁橋の中間支点上の設計曲げモーメントは、「道示Ⅲ14章」により低減することができる。

→「道示」Ⅲ14章
(p.305～316) 参照

6.3 構造細目

- 1) 連続桁橋の中間支点付近には、ウェブ及び桁下縁側に用心鉄筋を配置するものとする。
- 2) 張出架設工法の場合、橋脚には架設時に必要となる仮固定柵、鉛直締め PC 鋼材、水平ストッパー等が配置される。本支承との取り合いには十分留意し、横桁幅、橋脚幅を設定する必要がある。

7. ラーメン橋

7.1 設計一般

(1) 適用の範囲

- 1) ラーメン橋とは、構造形式上の区分であり、断面的には床版橋、T桁橋、箱桁橋等が含まれる。したがって、これらの断面に特有な事項については、それぞれの規定によらなければならない。
- 2) ここでの規定は、主としてラーメン橋の上部構造（水平部材）について適用する。

(2) 設計一般

- 1) 連続ラーメン橋の固定支間長と橋脚の限界高さは、「PC 多径間連続ラーメン橋に関する研究報告（PC 建協 昭和 63 年）」より図 7.1-1 が示されている。
- 2) 計画に当たっては、適用限界を十分に考慮し、立地条件、経済性、構造的性、施工性等あらゆる角度から総合的に検討を加え、構造形式を選定しなければならない。

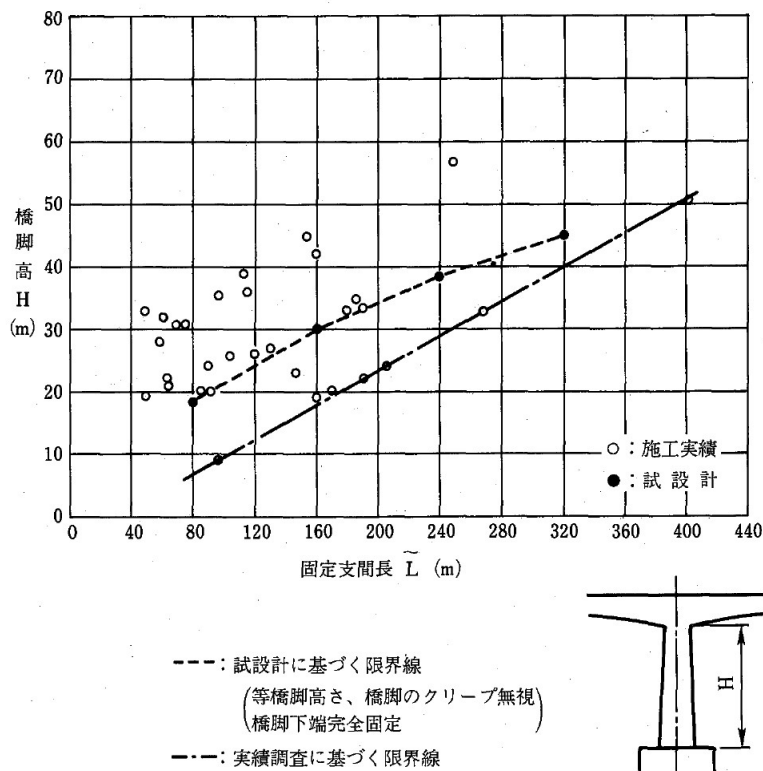


図 7.1-1 固定支間長と橋脚高さの関係

- 3) レベル2地震動に対する安全性は、「道示 V」により照査を行うものとする。
- 4) 張出架設工法の場合の施工ブロック長は移動作業車の能力により、主桁断面積が移動作業車の能力から決まる断面積以下におさまり、かつ主桁ブロック数ができるだけ少なくなるように決定する。
- 5) 移動作業車には、一般型と大型の2種類があり、橋梁の主桁数、幅員、最大容量および最大施工ブロック長が決められている。拡幅がある場合は、特に注意すること。
- 6) 設計区分は図 7.1-2 に示す通りとする。

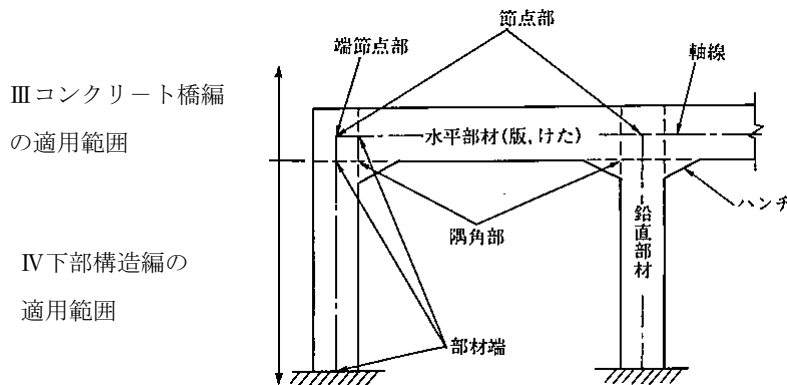


図 7.1-2 ラーメン橋の設計区分

7.2 構造解析

- 1) ラーメン橋の解析は、プレストレス力、温度の影響、クリープ、乾燥収縮、支点移動による不静定力および地震の影響を考慮するものとする。
- 2) 土圧が作用するラーメン橋は、この影響を考慮する。全設計土圧が作用する場合及び全設計土圧の 1/2 が作用する場合のうち、不利となる断面力に対して設計するものとする。
- 3) 連続ラーメン橋の橋脚は、設計荷重作用時及び終局荷重作用時のそれぞれの荷重組合せに対して部材断面の応力度を照査し、部材が安全であることを確かめなければならない。
- 4) ラーメン橋の耐震設計は、「道示 V」によることとし、応急復旧が不要とみなせる主桁の許容曲率以内であることを確認する。
- 5) 柱頭部の主桁の設計断面は、曲げモーメントに対しては橋脚前面、せん断力に対しては橋脚前面から柱頭部における主桁高の 1/2 だけ離れた位置とする。
- 6) 橋脚の面外地震作用時は、2 方向の曲げとせん断およびねじりを受桁非常に複雑な状態になるため、最外縁の鉄筋は径を変えることなく、また中間定着することなく橋脚全体に連続的に配置する。

→「道示」V12.3
(p.253～254) 参照

7.3 構造細目

- 1) 柱頭部には、じん性を増すために十分な帯鉄筋、あるいはスターラップを配置する。帯鉄筋は、上部工下縁から橋脚の短辺あるいは直径の 1/2 以上の範囲に配置する。
- 2) 柱頭部は、柱主鉄筋と上部工鉄筋が複雑に錯綜して施工性が悪くなる場合があるので、柱幅を主桁幅より 0.5～1.0m 広げるなどの工夫をすればよい。

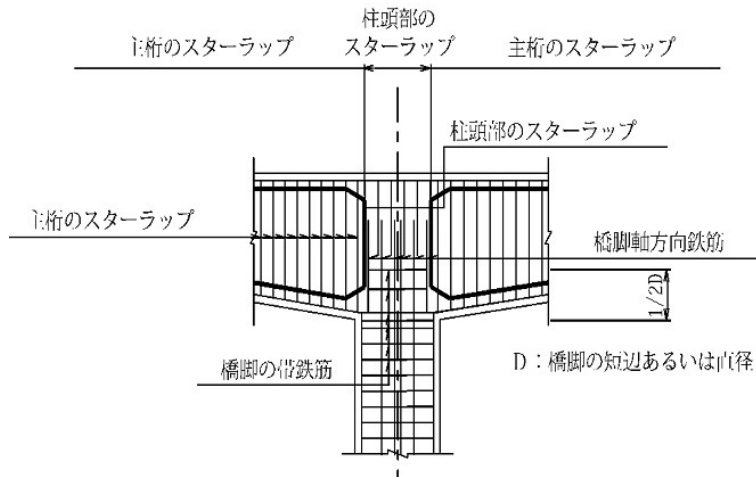


図 7.3-1 接合部の配筋例

- 3) 橋脚の主鉄筋は、柱頭部の主桁図心軸より上側に所定の定着長以上延ばして定着する。

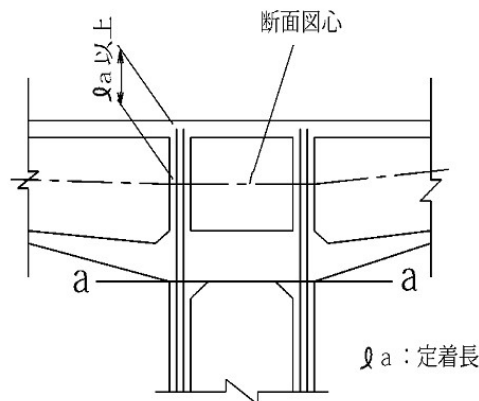


図 7.3-2 橋脚鉄筋の埋込み長さ

- 4) 2 枚壁構造の柱頭部における上床版の厚さは、一般部よりも厚くする。
- 5) 部材節点部及びその付近においては、主鉄筋の継手を設けないものとする。



8. 架設

8.1 一般

架設工法は、施工条件、環境条件などを考慮し、安全で低コストな工法を選定するものとする。

→「橋梁架設工事の積算令和2年度版」
(社団法人日本建設機械化協会)
表 3-3-1 PC 桁架設工法の適用性 参照

表 8.1-1 架設工法の適用に関する一般的な目安

架設工法	場所打					プレキャスト												
	固定式架設工法		片架設工法		大型移動支保工架設工法	押出し架設工法	プレキャスト桁				プレキャストセグメント							
	枠組式支保工架設	支柱式支保工架設	併用支保工架設	移動架設作業車	補助架設桁移動作業車	移動架設	ハンガータイプ	集中方式架設	分散方式架設	架設桁架	トラッククレーン架設	門型クレーン架設	併用架設	エレクションノーズ架設	エレクションノーズ架設	トラッククレーン架設	門型クレーン架設	エレクションノーズ架設
諸条件	20~40m	◎	◎	◎			◎	○	○	◎	◎	◎	◎			○	△	○
	40~60m	◎	◎	◎	○	○	○	◎	◎	○	△	△	○	○	○	△	○	◎
	60~80m	○	○	○	◎	◎	◎	○	○					◎	◎	△	○	△
	80~100m	△	△	△	◎	◎	○	△	△					△	◎		△	
	100~150m				◎	○	△								○			
	150~200m				◎	△									△			
	200m以上				◎										△			
	構造型式	単純桁	◎	◎	◎			◎	○	○	◎	◎	◎	◎				
連続桁		◎	◎	◎	◎	◎	◎	◎	◎	○	○	○	○	◎	◎	◎	◎	◎
ラーメン		◎	◎	◎	◎	◎	◎	△	△					◎	◎	◎	◎	◎
アーチ		○	○	○	◎			△	△					○				
斜張橋		○	○	○	◎									◎	◎			
トラス橋													◎	◎				
機械化施工				◎	◎	◎	◎	◎	◎	○	○	○	○	◎	◎	○	○	◎
サイクル施工が可能	△	△	△	◎	◎	◎	◎	◎	◎	◎	◎	◎	◎	◎	◎	○	○	◎
桁高の変化に対する融通性	◎	○	○	◎	◎	◎	○	△	△					○	○	○	○	△
支間の変化に対する融通性	◎	○	○	◎	◎	◎	○	○	○	○	◎	○	○	○	○	○	○	△
線形の変化に対する融通性	◎	○	○	◎	○	○	◎	△	△	○	○	○	○	○	○	○	△	△
幅員の変化に対する融通性	◎	○	○	◎	△	△	△	△	△	○	○	○	○	△	△	○	△	△
桁下空間の確保		○	○	◎	◎	◎	◎	◎	◎	◎	○	△	○	◎	△	○	△	◎
施工速度	△	△	△	◎	◎	◎	◎	○	◎	◎	◎	○	◎	◎	◎	○	◎	◎
多径間の場合の有利性	△	△	△	◎	◎	◎	◎	◎	◎	◎	◎	◎	○	◎	◎	◎	◎	◎
小規模橋梁に対する適用性	◎	◎	◎							○	◎							
桁下に対する安全性				◎	◎	◎	◎	◎	◎	○	○	○	○	○	○	○	○	○
環境に対する有利性(騒音・振動)	○	○	○	○	○	○	◎	◎	◎	○	△	△	○	○	○	△	△	○
天候に対する有利性	△	△	△	◎	◎	○	◎	◎	◎	△	△	△	△	△	△	△	△	△

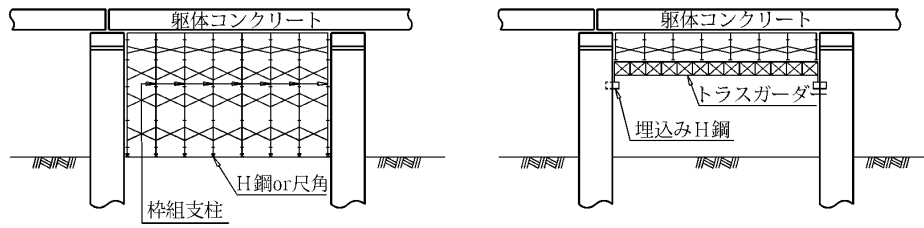


図 8.1-1 場所打ち架設工法

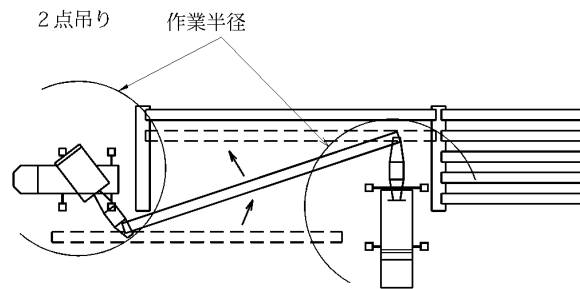
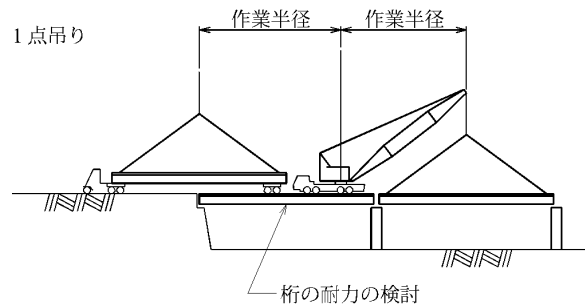


図 8.1-2 クレーン架設工法

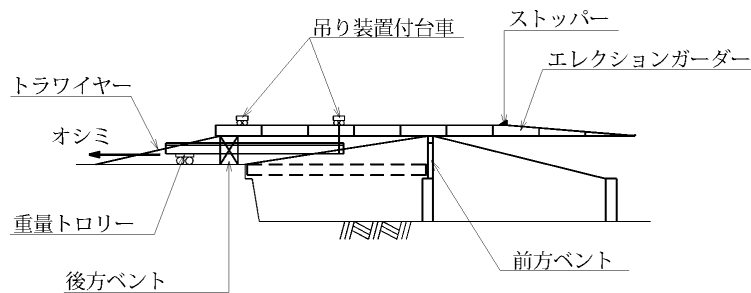
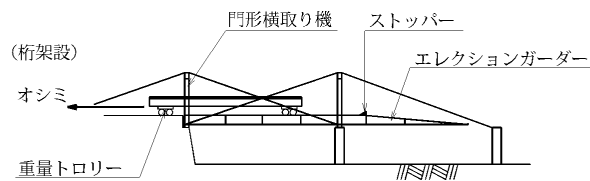


図 8.1-3 架設桁架設工法

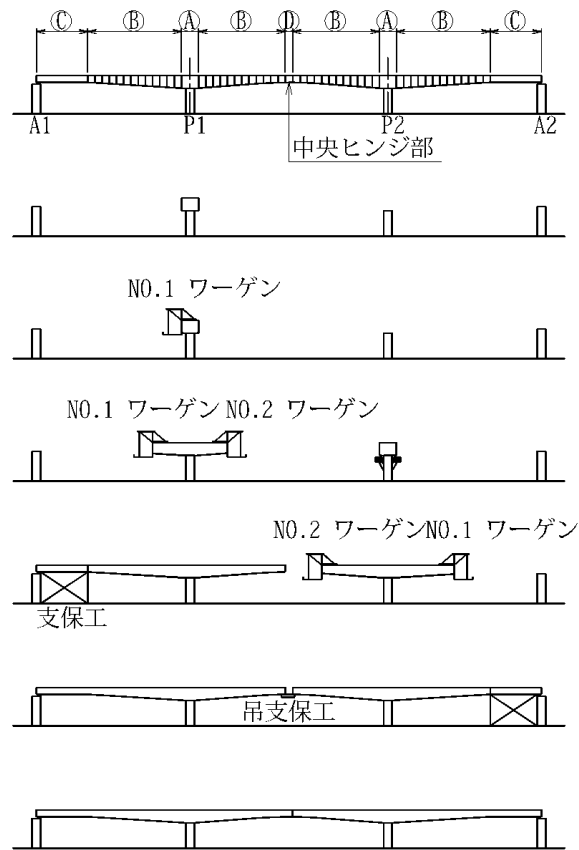


図 8.1-4 張出し架設工法

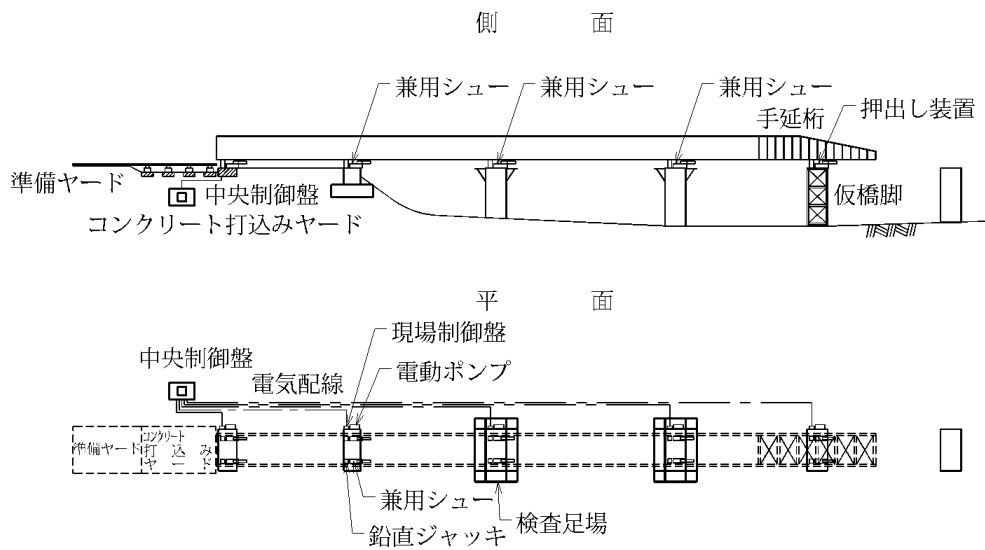


図 8.1-5 押し架設工法



8.2 架設工法の選定

(1) プレキャスト PC 桁橋

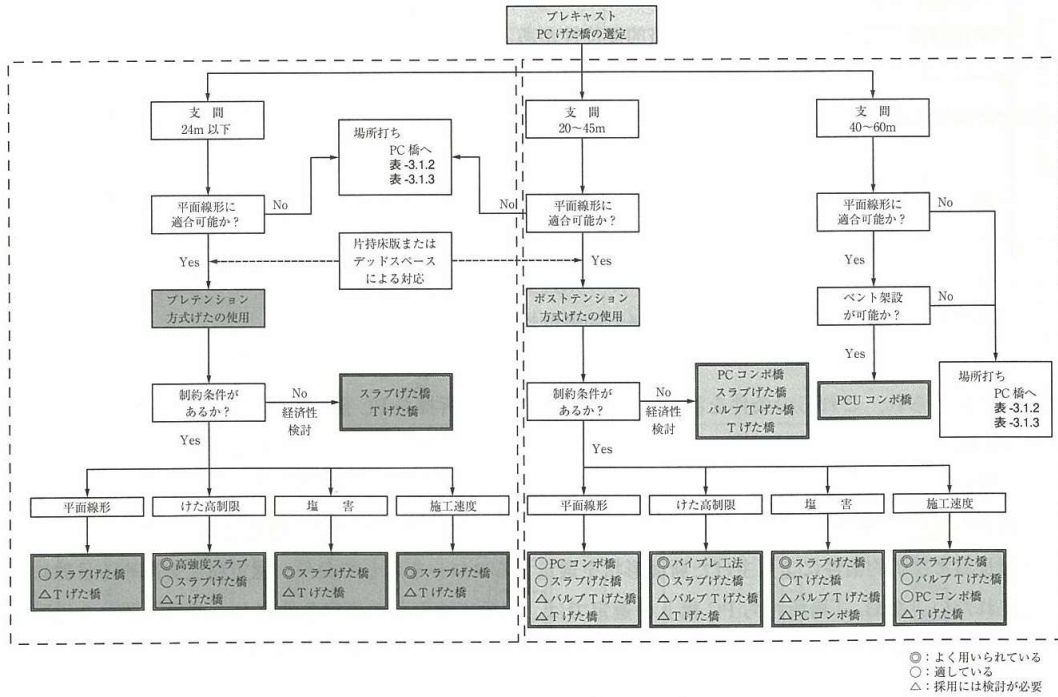


図 8.2-1 プレキャスト PC 桁橋の選定フローチャート

(2) 単径間場所打ち PC 橋

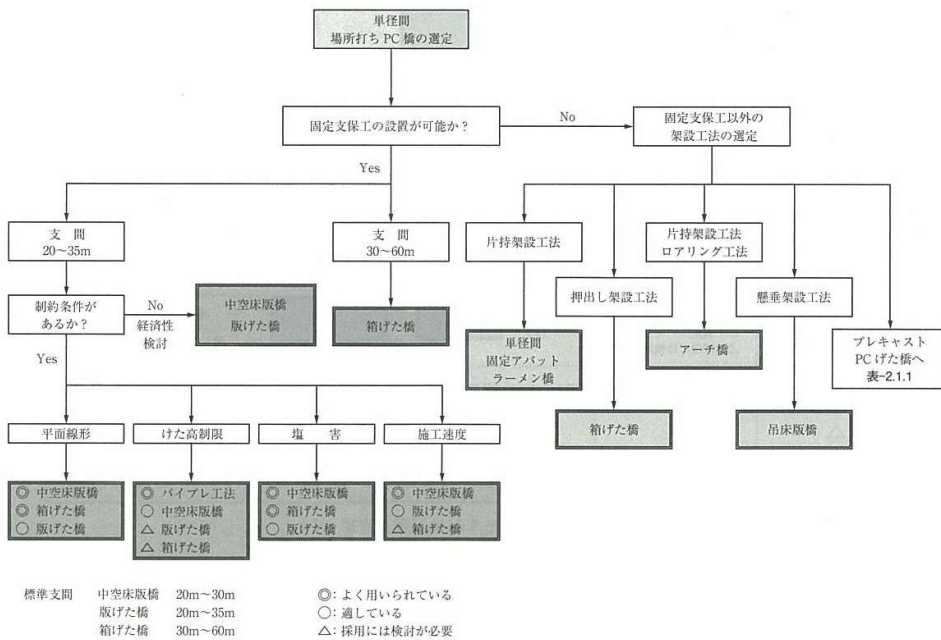


図 8.2-2 単径間場所打ち PC 橋の選定フローチャート

→「PC 道路橋計画マニュアル」(平成 19 年 10 月) PC 建協 (p.15~18) 参照



(3) 2 径間以上の場所打ち PC 橋

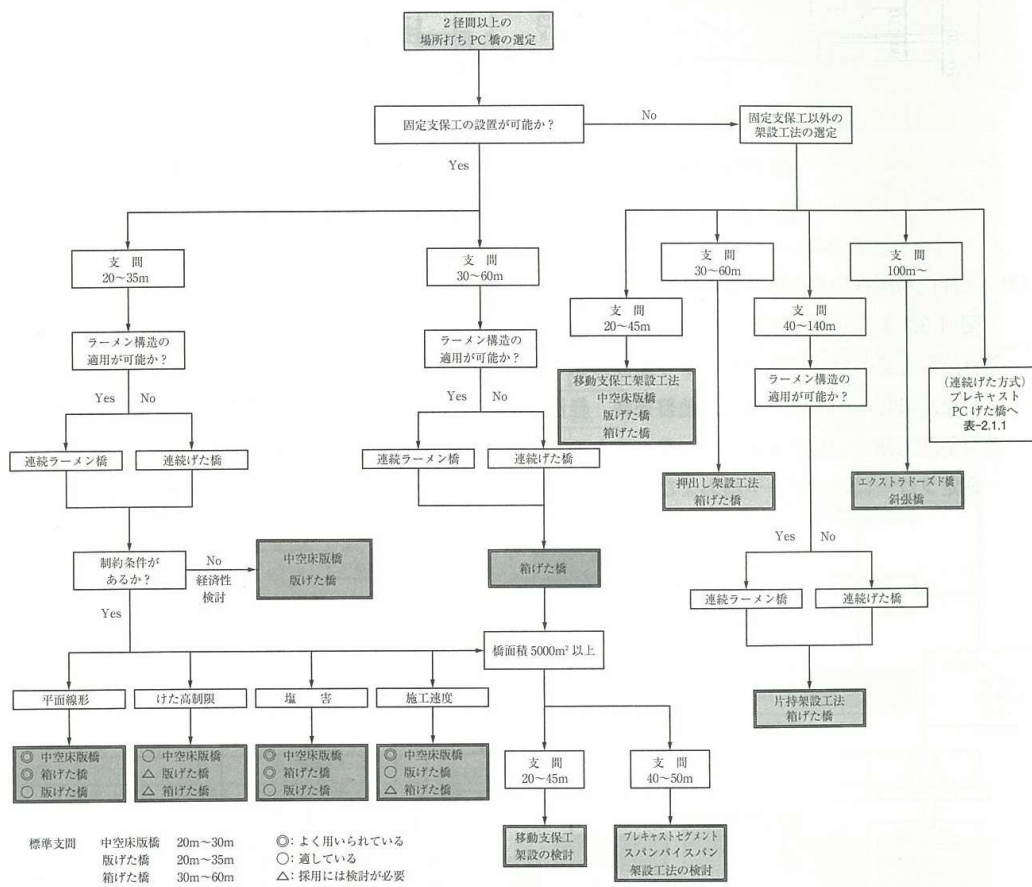


図 8.2-3 2 径間以上の場所打ち PC 橋の選定フローチャート