



## II 鋼橋

### 目 次 (1/2)

1. 設計一般 .....	II -1
1.1 設計の基本 .....	II -1
1.2 材料と特性値 .....	II -11
1.3 曲線橋 .....	II -16
1.4 輸送 .....	II -18
1.5 連結 .....	II -21
1.6 疲労 .....	II -28
1.7 防錆 .....	II -32
1.8 維持管理 .....	II -39
2. 床版 .....	II -42
2.1 適用の範囲 .....	II -42
2.2 床版の種類と適用 .....	II -42
2.3 鉄筋コンクリート床版 .....	II -43
2.4 その他の床版 .....	II -48
3. 鈹桁（I断面プレートガーダー） .....	II -51
3.1 構造解析 .....	II -51
3.2 基本構造 .....	II -51
3.3 主桁断面と連結 .....	II -52
3.4 補剛材 .....	II -55
3.5 横桁，対傾構，横構 .....	II -58
3.6 構造細目 .....	II -61



## II 鋼橋

### 目 次

(2/2)

4. 箱桁（箱断面プレートガーダー） .....	II-65
4.1 構造解析 .....	II-65
4.2 基本構造 .....	II-65
4.3 箱桁断面 .....	II-66
4.4 縦リブ及び横リブ .....	II-67
4.5 ダイヤフラム .....	II-68
4.6 横桁 .....	II-70
4.7 構造細目 .....	II-70
5. 架設 .....	II-74
5.1 架設工法の種類 .....	II-74
5.2 架設工法の選定 .....	II-77
5.3 架設計画の留意点 .....	II-78

## 1. 設計一般

### 1.1 設計の基本

#### 1.1.1 一般

- 1) 鋼橋の設計は、「道示Ⅰ，Ⅱ，Ⅴ」に準拠する。
- 2) 鋼橋の設計では製作および現場施工の省力化が促進されるように構造の簡素化を図る。構造の簡素化例を以下に示す。

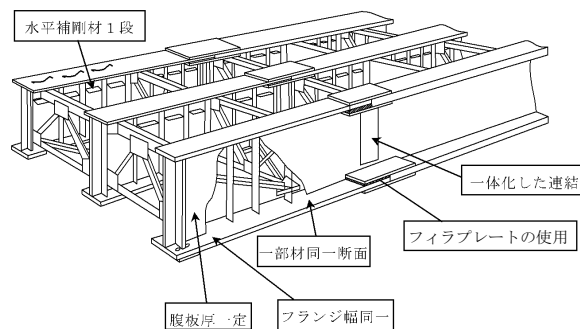


図 1.1-1 省力化構造のイメージ

- 3) 主桁の断面変化は、原則として高力ボルト継手位置で行い、その間は板継ぎ溶接のない同一断面とする。
- 4) 上下フランジ幅は、原則としてそれぞれ桁全長にわたり同一とする。
- 5) 水平補剛材が必要な場合は、その配置は原則として1段とする。
- 6) 腹板の高力ボルト継手は、原則としてモーメントプレートとシアプレートを一体化した連結板を用いる。
- 7) コンクリート系床版を有する鋼桁の設計にあたっては、床版のコンクリートと鋼桁との合成作用について、桁の変形、断面力及び不静定力を適切に評価するとともに、引張応力が生じる部分のコンクリート断面を適切に評価して桁断面の応力を算出することで、適切に考慮する必要がある。また、施工段階ごとの構造系の変化に対しても安全となるようにする必要があるため、コンクリート系床版と鋼桁の合成作用を完全には見込まない設計を行う場合について、実際に生じるコンクリート系床版と鋼桁の合成作用の影響も適切に考慮して、床版及び鋼桁の双方が確実に所要の性能を発揮できるよう検討する必要がある。非合成の取り扱いについては協議の上、決定するものとする。
- 8) 鋼橋の設計では、疲労の影響を考慮する。
- 9) 防錆は、架橋地点の環境等の外的条件を考慮のうえ決定する。
- 10) 鋼床版鋼桁・箱桁は、路面凍結、床版の疲労亀裂等について十分検討し、本要領所管課と協議すること。

→「道示」Ⅱ14.1.2  
(p.374～376)参照



- 11) コスト縮減の観点から合理化構造（少数鈹桁橋，細幅箱桁橋）を検討する。
- 12) 合理化構造の床版については，高耐久性床版（鋼・コンクリート合成床版と PC 床版）との組合せを基本とする。ただし，以下に示す条件の場合は，合理化構造の採用も含めて，本要領所管課と協議すること。



- ① 床版補修時に迂回路が確保できない場合。
  - ② 曲線半径が小さい場合、斜角を有する場合。
  - ③ 拡幅橋および幅員が急変する場合は、幅員変化に対応し易い従来形式との比較検討を行うこと。
  - ④ 縦断のコントロールとなる箇所では、桁高が低い従来形式との比較検討を行うこと。
- 13) 本構造の採用については、2車線の一般的な幅員で、最大支間長 60m 程度以下、曲線半径  $R=700m$  程度以上を目安とする。
- 14) 鋼部材は、経年的な劣化による影響に対し、必要な耐久性能を確保する。
- 15) 経年的な劣化の影響として、少なくとも鋼材の腐食及び疲労を考慮する。
- 16) 鋼橋の上部構造の耐荷性能の照査にあたっては、「道示 I 2.1」に規定する橋の耐荷性能の設計における、3種類の設計状況を考慮する。
- ① 永続作用による影響が支配的な状況（永続作用支配状況）
  - ② 変動作用による影響が支配的な状況（変動作用支配状況）
  - ③ 偶発作用による影響が支配的な状況（偶発作用支配状況）

→従来形式とは、RC床版を用いた鋼鈑桁橋、箱桁橋など

→「道示」Ⅱ 6.1 (p.139~140) 参照

→「道示」Ⅱ 2.3.1 (p.25) 参照

### 1.1.2 用語の定義

この編で用いる用語の定義は次のとおりとする。

1) 制限値

橋及び部材等の限界状態を超えないとみなせるための適当な安全余裕を考慮した値

2) 規格値

日本工業規格(JIS)等の公的規格に定められた材料強度などの物性値

3) 相反応力

死荷重による応力と活荷重（衝撃含む）による応力のそれぞれの符号が異なる場合のその応力

4) 交番応力

荷重の載荷状態によって、部材に生じる応力が圧縮になったり、引張になったりする場合のその応力

5) 二次応力

通常の構造解析の仮定に従って得られる主要な応力（一次）に対して、構造解析上の仮定と実際との相違によって、実際には生じるがその構造解析では直接には考慮されない付加的な応力

→「道示」Ⅱ (p.1~2) 参照



### 1.1.3 調査

#### (1) 一般

設計にあたっては、鋼橋の鋼部材等の耐荷性能、耐久性能及びその他必要な事項の設計を行うため、並びに設計の前提となる材料、施工及び維持管理の条件を適切に考慮するために必要な事項について、必要な情報が得られるように計画的に調査を実施する。

#### (2) 調査の種類

設計にあたっては、少なくとも 1)から 4)の調査を行う。

- 1) 架橋環境条件の調査
- 2) 使用材料の特性及び製造に関する調査
- 3) 施工条件の調査
- 4) 維持管理条件の調査

→「道示」Ⅱ2章  
(p.17~23) 参照



1.1.4 作用の特性値

(1) 作用の特性値の種類

一般的な鋼橋の構造解析に使用する荷重の種類は、「道示 I 3」を参照のこと。主な作用の特性値を表 1.1-1 に示す。

表 1.1-1 作用の特性値の分類

	永続作用	変動作用	偶発作用
1) 死荷重 (D)	○		
2) 活荷重 (L)		○	
3) 衝撃の影響 (I)		○	
4) プレストレス力 (PS)	○		
5) コンクリートのクリープの影響 (CR)	○		
6) コンクリートの乾燥収縮の影響 (SH)	○		
7) 土圧 (E)	○	○	
8) 水圧 (HP)	(○)	○	
9) 浮力又は揚圧力 (U)	(○)	○	
10) 温度変化の影響 (TH)		○	
11) 温度差の影響 (TF)		○	
12) 雪荷重 (SW)		○	
13) 地盤変動の影響 (GD)	○		
14) 支点移動の影響 (SD)	○		
15) 遠心荷重 (CF)		○	
16) 制動荷重 (BK)		○	
17) 風荷重 (WS,WL)		○	
18) 波圧 (WP)		○	
19) 地震の影響 (EQ)		○	○
20) 衝突荷重 (CO)			○

(2) 死荷重

死荷重は、「道示 I 8.1」を参照のこと。

(3) 活荷重

- 1) 活荷重は、「道示 I 8.2」を参照のこと。
- 2) 主桁を設計する場合の活荷重は、車道部には T 荷重と L 荷重のうち構造物に不利な影響を与える荷重を載荷させるものとする。一般的な橋梁の場合、支間長が 15m 以上は L 荷重が、15m 未満は T 荷重が不利な応力を与える活荷重として用いてよいが、15m 前後の支間長の場合は両方載荷して比較しておくことが望ましい。また、歩道部には「道示 I 表-8.2.3」に基づく群集荷重を載荷する。

→「道示」I 3  
(p.41~60) 参照

→7)土圧 (E) とは、橋が土と接する部分に働く土からの圧力である。  
→8)水圧 (HP) は水面からの深さと水の単位重量から求める静水圧と、流水方向に対する橋脚への鉛直投影面積に使用する水平荷重の流水圧からなる。  
→9)浮力又は揚圧力 (U) は、鉛直方向に作用するものとし、構造物に最も振りにあるよう載荷する。  
→12)雪荷重は架橋地点の積雪状態や管理の実情を適切に考慮して設定する。本要領における雪荷重の扱いは、本編 1.1.4(9)参照  
→18)鉛直壁に作用する破波の波圧 (WP)は海水の単位重量と沖波の波高より算出する。

→「道示」I 8.1  
(p.92~93) 参照

→「道示」I 8.2  
(p.93~102) 参照



- 3) 床版および床組を設計する場合の活荷重は、車道部には T 荷重、歩道部には 5.0kN/m<sup>2</sup> の群集荷重を載荷する。

→主桁設計時の群集荷重と異なることに注意

(4) 衝撃

- 1) 活荷重の載荷に際しては衝撃を考慮する。  
2) 衝撃係数は下式により算定すること。

$$i = 20 / (50 + L) \quad (\text{T 荷重, L 荷重の使用の別にかかわらない})$$

ここに、L：支間長 (m)

→「道示」I 8.3 (p.103~107) 参照

(5) 風荷重

- 1) 上部構造に作用する風荷重は、設計基準風速を 40m/s として求めた橋軸に直角に作用する水平荷重とし、設計部材に最も不利な応力を生じるように載荷する。ただし、遮音壁が設置される場合には、風の特性及び遮音壁の構図に応じて風荷重を低減することができる。  
2) 鋼桁に作用する風荷重は、1 橋の橋軸方向の長さ 1m につき、表 1.1-2 に示す値とする。

→「道示」I 8.17 (p.133~144) 参照

表 1.1-2 鋼桁の風荷重 (kN/m)

断面形状	風荷重
$1 \leq B/D < 8$	$(V/40)^2 \cdot [4.0 - 0.2(B/D)] \cdot D \geq 6.0$
$8 \leq B/D$	$(V/40)^2 \cdot 2.4D \geq 6.0$

ここに、B：橋の総幅 (m) (図 1.1-2 参照)

D：橋の総高 (m) (表 1.1-3 参照)

V：設計基準風速 (m/s)

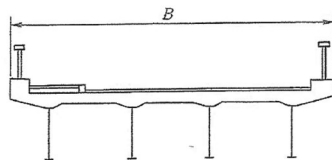


図 1.1-2 B のとり方

表 1.1-3 鋼桁の D のとり方

橋梁用防護柵	壁型剛性防護柵	壁型剛性防護柵以外
D のとり方		

- 3) 2 主構トラスに作用する風荷重は、風上側の有効鉛直投影面積 1 m<sup>2</sup>につき、表 1.1-4 に示す値とする。ただし、標準的な 2 主構トラスについては、表 1.1-5 に基づいて風上側弦材の橋軸方向の長さ 1m あたりの風荷重を求めてよい。なお、このときの長さ 1m あたりの風荷重は、載荷弦において 6.0kN/m 以上、無載荷弦においては 3.0kN/m 以上とする。



表 1.1-4 2主構トラスに作用する風荷重 (kN/m<sup>2</sup>)

トラス	活荷重無載荷時	$2.5(V/40)^2/\phi^{0.5}$
橋床	活荷重夢載荷自	$3.0(V/40)^2$

ただし、 $0.1 \leq \phi \leq 0.6$

ここに、 $\phi$ ：トラスの充実率

(トラス外郭面積に対するトラス投影面積の比)

$V$ ：設計基準風速 (m/s)

表 1.1-5 標準的な2主構トラスの充実率と有効鉛直投影高 (m)

トラス充実率 $\phi$	有効鉛直投影高さ (m)
$4h/\lambda$	載荷弦と無載荷弦：2h 橋床：D

ただし、 $7 \leq \lambda/h \leq 40$

ここに、 $D$ ：橋床の総高 (m)。ただし、橋軸直角方向から見て弦材と重なる部分の高さは含めない。

$h$ ：弦材の長さ (m)

$\lambda$ ：下弦材中心から上弦材中心までの主構の高さ (m)

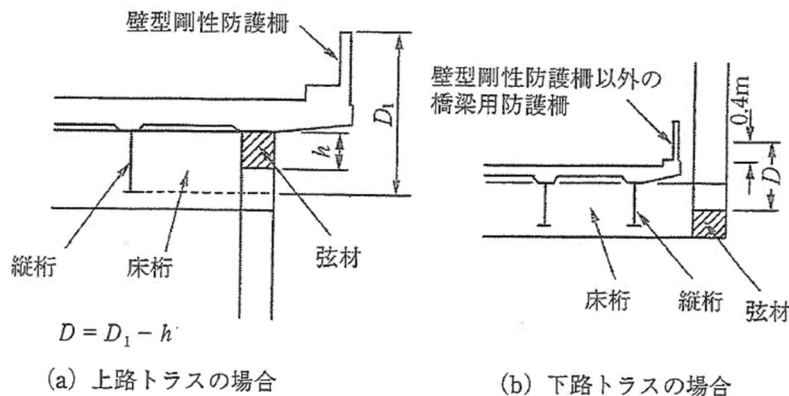
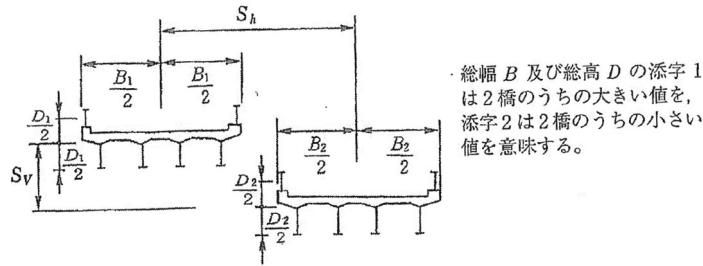


図 1.1-3 2主構トラスのDのとり方

- 4) その他の形式の橋の橋桁部分に作用する風荷重は、桁形状に応じて検討を行い、詳細は「道示 I 8.17(4)」を参照する。
- 5) 鋼桁橋が並列する場合、上流側及び下流側の橋桁に作用する風荷重の特性値は、単独時と異なってくる。並列橋の補正は、図 1.1-4 に示す橋の水平方向の中心間距離  $S_h$  及び鉛直方向の中心間距離  $S_v$  がそれぞれ、 $S_h \leq 1.5B_1$  かつ  $S_v \leq 2.5D_1$  の場合に考慮する。並列の効果はその位置関係に応じて変化するが、一般的には表 1.1-6 を用いて計算される風荷重に、表 1.1-6 から得られる補正係数を乗じる。

→「道示」I 8.17 (p.133~144) 参照



総幅  $B$  及び総高  $D$  の添字 1 は 2 橋のうちの大きい値を、添字 2 は 2 橋のうちの小さい値を意味する。

図 1.1-4 並列橋の位置関係

表 1.1-6 並列の効果による上部構造に作用する風荷重の補正係数

並列の効果による風荷重の補正係数				
上部構造の設計	1.3			
下部構造の設計	$S_h$	風上側	風下側	
	$S_h \leq 0.5B_1$	1.3	1.3	
	$0.5B_1 < S_h \leq 1.5B_2$	1.3	$S_v \leq 0.5D_2$	0.3
			$0.5D_2 < S_v \leq 1.5D_2$	1.0
$1.5D_2 < S_v \leq 2.5D_1$			1.2	
$1.5B_2 < S_h \leq 1.5B_1$	1.3	1.0		

- 6) たわみやすい橋（鋼床版箱桁，鋼床版鈹桁，斜張橋，吊り橋など）や鋼少数主桁の様な合理化構造の場合は，上記の他に動的耐風設計の必要性について検討すること。動的耐風設計の必要性判定には，「道路橋耐風設計便覧」を参照すること。
- 7) 下部構造に直接作用する風荷重は，橋軸直角方向及び橋軸方向に作用する水平荷重とする。ただし，同時に 2 方向には作用しないものとし，詳しくは「道示 I 8.17(5)」を参照する。

→「道路橋耐風設計便覧（平成 19 年 12 月）」（日本道路協会）（p.50～257）参照

(6) 温度変化・温度差の影響

- 1) 設計に用いる基準温度は  $+20^{\circ}\text{C}$  とする。
- 2) 鋼構造全体の一様な温度変化を考慮する場合の温度変化の範囲は， $-10^{\circ}\text{C} \sim +50^{\circ}\text{C}$  までとする。
- 3) コンクリート構造全体の温度変化を考慮する場合の温度昇降は，一般に，基準温度から地域別の平均気温を考慮して定める。一般の場合，温度の昇降はそれぞれ  $15^{\circ}\text{C}$  とする。断面の最小寸法が  $700\text{mm}$  以上の場合には，上記の標準を  $10^{\circ}\text{C}$  とすることができる。
- 4) 支承の移動量及び伸縮装置の伸縮量の算定に用いる温度変化の範囲は，2)及び3)に関わらず，表 1.1-7 を用いる。

→「道示」I 8.10（p.126～127）参照

表 1.1-7 支承の移動量並びに伸縮装置の伸縮量算定に用いる温度変化の範囲

橋 種	温度変化	
	普通の地方	寒冷な地方
鉄筋コンクリート橋 プレストレスコンクリート橋	-5℃～+35℃	-15℃～+35℃
鋼橋（上路橋）	-10℃～+40℃	-20℃～+40℃
鋼橋（下路橋及び鋼床版橋）	-10℃～+50℃	-20℃～+40℃

- 5) 水中又は土中にある構造物では温度変化の影響を考慮しなくてよい。
- 6) 鋼構造物における鋼の線膨張係数は  $12 \times 10^{-6}$  とする。
- 7) コンクリート構造物における鋼材及びコンクリートの線膨張係数は  $10 \times 10^{-6}$  とする。
- 8) 鋼桁とコンクリート床版の合成作用を考慮する場合の鋼及びコンクリートの線膨張係数は  $12 \times 10^{-6}$  とする。
- 9) 温度変化の影響を 4)から 8)によらず定める場合には、構造物の種類、構造条件及び部材の材質・寸法を考慮したうえで、温度変化の範囲の特性値については、設計気温の統計的性質を考慮し、最大級の値となるように定めなければならない。

(7) 支点移動の影響

- 1) 連続桁やラーメン構造の橋脚のような不静定構造物においては、地盤沈下等のために生じる基礎構造物の沈下、水平移動、回転等によって生じる支点移動によって部材応力度の増加する箇所が生じるので適切にこの影響を考慮しなければならない。
- 2) はりの鉛直変形が大きくなる鋼製橋脚上に支承を有する場合は、設計計算において弾性支点とするか、橋脚を梁にモデル化（平面もしくは立体）してこの影響を考慮すること。

→「道示」IV8.3  
(p.175~178) 参照

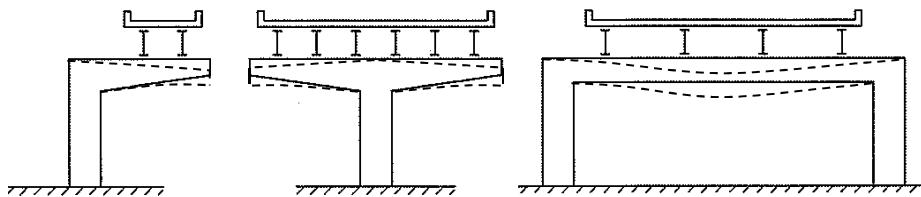


図 1.1-5 はりの変形が大きい橋脚の例

(8) 地震の影響

上下部構造が剛結されていない単純桁、連続桁の場合は、地震の影響が上部工に及ぶことはないが、上下部構造が剛結されたラーメン構造の場合は地震の影響が大きいため留意する必要がある。詳細は「道示V」を参照のこと。

→本要領VI耐震設計  
8.3.1, 9.2 参照

(9) 雪荷重

雪荷重は考慮しない



### 1.1.5 設計手順

鋼橋の一般的な設計手順を図 1.1-6 に示す。

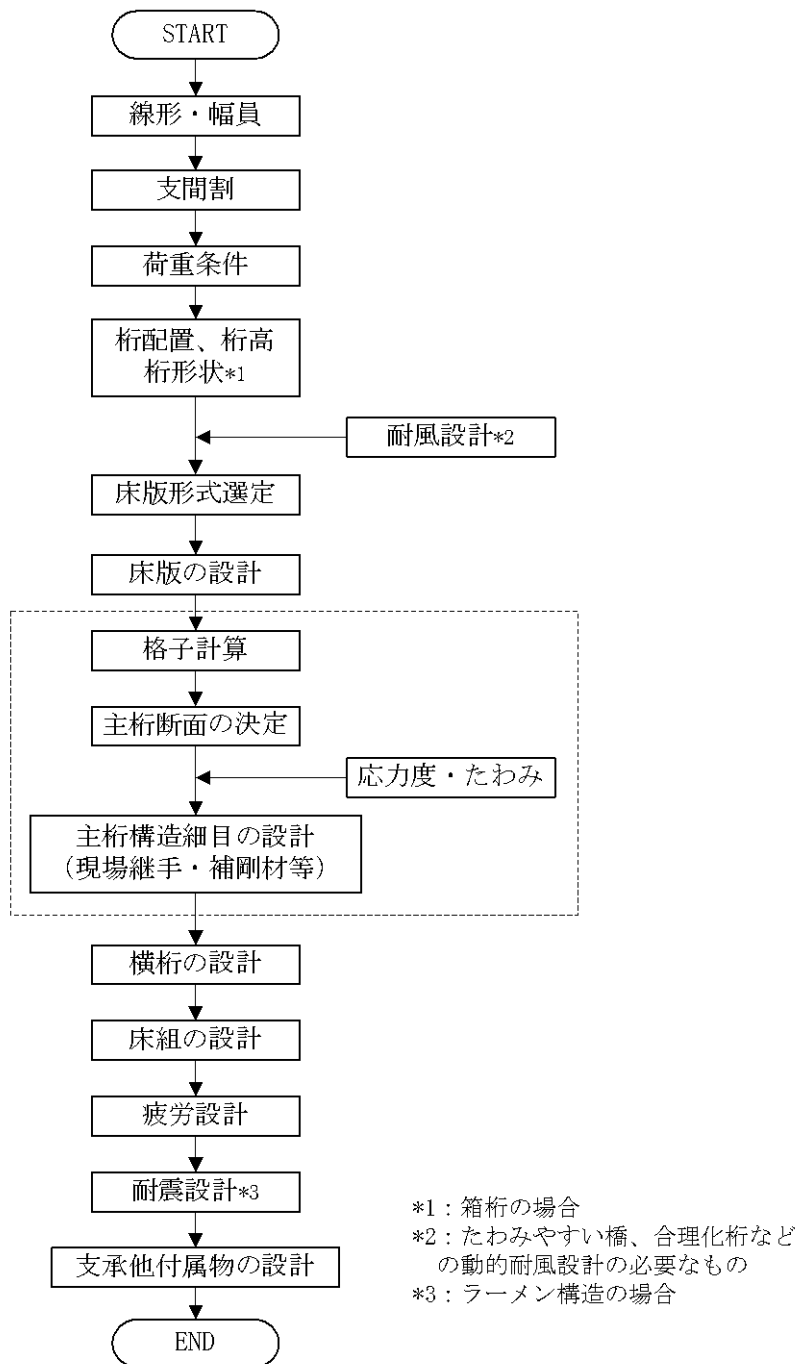


図 1.1-6 鋼橋の設計フロー



### 1.1.6 計算の精度

- 1) 主桁および分配横桁（対傾構）の仮定剛度と実剛度の差は、10%以内とする。
- 2) 仮定鋼重と実鋼重の差は5%以内とする。
- 3) 実剛度により算定したそりを付けることを原則とする。

→隣接する主桁の実剛度比は、1:1.6以下を目安とする

## 1.2 材料と特性値

### 1.2.1 材料

- 1) 鋼材は JISG3101 一般構造用圧延鋼材，JISG3106 溶接構造用圧延鋼材および JISG3114 溶接溶接構造用耐候性熱間圧延鋼材の規格に適合するものを原則とする。ただし，溶接を行う鋼材は，溶接鋼材圧延鋼材（SM 材）の使用を原則とする。
- 2) 鋼種は板厚により表 1.2-1 に基づいて選定するのを標準とする。

表 1.2-1 板厚による鋼種選定基準

鋼種		板厚(mm)							
		6	8	16	25	32	40	50	100
非溶接構造用鋼	SS400	●	●	●	●	●	●	●	●
	SM400A SM400B SM400C	●	●	●	●	●	●	●	●
		SM490A SM490B SM490C	●	●	●	●	●	●	●
SM490YA SM490YB SM520C			●	●	●	●	●	●	●
	SBHS400		●	●	●	●	●	●	●
		SM570	●	●	●	●	●	●	●
SBHS500			●	●	●	●	●	●	●
	SMA400AW SMA400BW SMA400CW		●	●	●	●	●	●	●
		SMA490AW SMA490BW SMA490CW	●	●	●	●	●	●	●
SBHS400W			●	●	●	●	●	●	●
	SMA570W		●	●	●	●	●	●	●
		SBHS500W	●	●	●	●	●	●	●

- 3) 鋼材は発生応力度，板厚および剛性を考慮し，むやみに高強度のものを用いないよう配慮すること。高強度の鋼材を使用することにより軽量化すれば，経済的に有利になる場合はあるが，反面活荷重による変形や振動が大きくなり，主桁のみならず床版に対しても悪影響を及ぼす場合もある。したがって，設計にあたっては以下の事項に留意する。

- ① SM570 材（SMA570 材）は SM490Y 材（SMA490 材）だと板厚が 50mm を超える場合に使用を検討する。
- ② 床組は SM400 材（SMA400 材）を使用することを原則とする。ただし，下路トラス橋等で桁高が制限される場合は，SM490Y 材（SMA490 材）も検討する。

→フランジの作用力が大きくなりフランジ厚が 50mm を超えると，添接部のボルト列数が多くなり，「道示Ⅱ9.1.1」で規定するすべり耐力の低下が懸念されるため，これに配慮する必要がある



- ③ 補剛材，対傾構およびその他の部材は，SM400 材（SMA400 材）を使用することを原則とする。ただし，腹板の水平補剛材は，取付位置の腹板の作用応力度以上の許容応力度を持つ材料を使用する。また，支点上垂直補剛材は，SM400 材（SMA400 材）だと 22mm を超える場合に SM490Y 材（SMA490 材）を検討する。
- 4) 主構の部材として使用する板厚は，原則として 9～50mm とする。ただし，部材の厚板化が必要な場合は 100mm まで使用できるものとする。
- 5) 板厚が 40mm を超える場合は，原則として降伏点または耐力が変化しない鋼材（降伏点一定鋼）を使用する。
- 6) 形鋼については，市場性を考慮のうえ採用する。

22mm の位置付け→「ガイドライン型設計適用上の考え方と標準図集（平成 15 年 3 月）」（日本橋梁建設協会）p.7, p.82 参照

1.2.2 一般

- 1) 材料の強度の特性値は，適切に定められた材料強度試験法による試験値のばらつきを考慮したうえで，試験値がその強度を下回る確率がある一定の値以下となることが保証された値とする。
- 2) 「道示Ⅱ4.1.2」及び「道示Ⅱ4.1.3」の規定による場合には，1)を満足するとみなしてよい。
- 3) コンクリートを使用する場合には，道示Ⅱ編及び道示Ⅲ編に規定する材料の強度の特性値を用いることにより，1)を満足するとみなしてよい。

→「道示」Ⅱ4.1 (p.45～60) 参照

1.2.3 鋼材の強度の特性値

- 1) 構造用鋼材の強度の特性値は，表 1.2-2 に示す値とする。

表 1.2-2 構造用鋼材の強度の特性値(N/mm<sup>2</sup>)

		鋼 種						
		鋼材の板厚 (mm)	SS400 SM400 SMA400W	SM490	SM490Y SM520 SMA490W	SBHS400 SBHS400W	SM570 SMA570W	SBHS500 SBHS500W
引張降伏 圧縮降伏	40 以下	235	315	355	400	450	500	
	40 を超え 75 以下	215	295	335		430		
	75 を超え 100 以下			325		420		
引張強度	—	400	490	490 (520) <sup>1)</sup>	490	570	570	
せん断降伏	40 以下	135	180	205	230	260	285	
	40 を超え 75 以下	125	170	195		250		
	75 を超え 100 以下			185		240		
支 圧	鋼板と 鋼板と の間の 支圧強 度 <sup>2)</sup>	40 以下	235	315	355	400	450	500
		40 を超え 75 以下	215	295	335		430	
		75 を超え 100 以下			325		420	
	ヘルツ 公式で 算出す る場合 の支圧 強度 <sup>2)</sup>	40 以下	1,250	1,450	—	—	—	—
		40 を超え 75 以下						
		75 を超え 100 以下						

注：1) ( )は SM520 材の引張強度の特性値を示す。  
 2) 曲面接触において，図 1.2-1 曲面接触に示す r1 と r2 との比 r1/r2 が，円柱面と円柱面は 1.02 未満，球面と球面は 1.01 未満となる場合は，平面接触として取り扱う。この場合の支圧強度は，投影面積について算出した強度に対する値である。

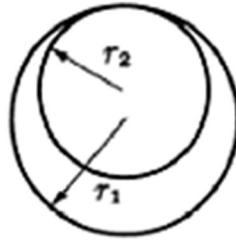


図 1.2-1 曲面接触

2) 鋳鍛造品の強度の特性値は、表 1.2-3 に示す値とする。

 表 1.2-3 鋳鍛造品の強度の特性値(N/mm<sup>2</sup>)

強度の種類 鋳鍛造品の種類		引張 降伏 圧縮 降伏	引張 強度	せん断 降伏	支圧		
					鋼板と鋼板と の間の支圧強度 <sup>1)</sup>	ヘルツ公式を 用いる場合	
						支圧強度	硬さ 必要値 HB <sup>2)</sup>
鍛鋼品	SF490A	245	490	140	245	1, 250	125 以上
	SF540A	275	540	160	275	1, 450	145 以上
鋳鋼品	SC450	225	450	130	225	1, 250 <sup>5)</sup>	125 以上 <sup>3)</sup>
	SCW410	235	410	135	235	1, 250 <sup>5)</sup>	125 以上 <sup>3)</sup>
	SCW480	275	480	160	275	1, 450 <sup>5)</sup>	145 以上 <sup>3)</sup>
	SCMn1A	275	540	160	275	1, 430	143 以上
	SCMn2A	345	590	200	345	1, 630	163 以上
機械構 造用鋼	S35CN <sup>4)</sup>	305	510	175	305	1, 490	149 以上
	S45CN <sup>4)</sup>	345	570	200	345	1, 670	167 以上
鋳鉄品	FCD400	250	400	145	250	1, 300 <sup>5)</sup>	130 以上 <sup>3)</sup>
	FCD450	280	450	160	280	1, 400 <sup>5)</sup>	140 以上 <sup>3)</sup>

注：1) 曲面接触において、図-4.1.1 に示す  $r_1$  と  $r_2$  との比  $r_1/r_2$  が、円柱面と円柱面では 1.02 未  
満、球面と球面では 1.01 未満となる場合は、平面接触として取り扱う。この場合の支圧強  
度は、投影面積について算出した強度に対する値である。

2) HB は JIS Z 2243(ブリネル硬さ試験—試験方法)に規定するブリネル硬さを表す。

3) JIS に規定がない鋼種について、支圧応力度の特性値の算出に用いたブリネル硬さの下限  
値を表す。

4) 機械構造用鋼 S35CN, S45CN は JIS G 4051 に規定される材質 S35C, S45C に熱処理として焼  
ならしを施し、その規格の解説付表に示される機械的性質を満足する材料とする。

5) SC450, SCW410, SCW480, FCD400, FCD450 を支圧部材に使用する場合は、右欄の硬さ必要  
値を満足することを確認しなければならない。



3) 鋼管の強度の特性値は、表 1.2-4 に示す値とする。

表 1.2-4 鋼管の強度の特性値(N/mm<sup>2</sup>)

	鋼種	SS400 SM400 SMA400W STK400	SM490 STK490	SM490Y SM520 SMA490W	SM570 SMA570W
	鋼管の 板厚(mm)				
引張降伏 圧縮降伏	40 以下	235	315	355	450
	40 を超え 75 以下	215	295	335	430
	75 を超え 100 以下			325	420
引張強度	—	400	490	490 (520) <sup>1)</sup>	570

注：1) ( ) は SM520 材の引張強度の特性値を示す。

4) 棒鋼及び PC 鋼棒の強度の特性値は、表 1.2-5 及び表 1.2-6 に示す値とする。

表 1.2-5 鉄筋コンクリート用棒鋼の強度の特性値(N/mm<sup>2</sup>)

特性値	棒鋼の種類
	SD345
引張降伏・圧縮降伏	345
引張強度	490
せん断降伏	200

表 1.2-6 PC 鋼棒の強度の特性値(N/mm<sup>2</sup>)

特性値	棒鋼の種類	丸棒 A 種		丸棒 B 種
		2 号	1 号	2 号
		SBPR785/1030	SBPR930/1080	SBPR930/1180
引張降伏		785	930	930
引張強度		1,030	1,080	1,180

5) PC 鋼線及び PC 鋼より線，平行線ストランド及び被覆平行線ストランド及び構造用ロープの強度の特性値は、表 1.2-7 から表 1.2-9 に示す値とする。





表 1.2-7 PC 鋼線及び PC 鋼より線の強度の特性値(N/mm<sup>2</sup>)

鋼線材の種類	特性値		降伏強度	引張強度
	5mm	7mm		
SWPR1AN	5mm		1,420	1,620
SWPR1AL	7mm		1,320	1,510
SWPD1N	8mm		1,270	1,470
SWPD1L	9mm		1,220	1,410
SWPR1BN SWPR1BL	5mm		1,520	1,720
	7mm		1,420	1,610
	8mm		1,370	1,560
SWPR2N SWPR2L	2.9mm, 2本より		1,710	1,930
SWPD3N SWPD3L	2.9mm, 3本より		1,700	1,920
SWPR7AN SWPR7AL	9.3mm, 7本より		1,460	1,720
	10.8mm, 7本より		1,460	1,720
	12.4mm, 7本より		1,460	1,720
	15.2mm, 7本より		1,470	1,730
SWPR7BN SWPR7BL	9.5mm, 7本より		1,580	1,850
	11.1mm, 7本より		1,590	1,860
	12.7mm, 7本より		1,580	1,850
	15.2mm, 7本より		1,600	1,880
SWPR19N SWPR19L	17.8mm, 19本より		1,580	1,850
	19.3mm, 19本より		1,580	1,850
	20.3mm, 19本より		1,550	1,820
	21.8mm, 19本より		1,580	1,830
	28.6mm, 19本より		1,510	1,780

表 1.2-8 平行線ストランド及び被覆平行線ストランド用垂鉛めっき鋼線の強度の特性値(N/mm<sup>2</sup>)

種別	降伏強度		引張強度
	0.7%全伸び耐力	0.8%全伸び耐力	
ST1570	1,160 以上	—	1,570 以上 1,770 以下
ST1770	—	1,370 以上	1,770 以上 1,960 以下

注：耐力は、降伏点の代用特性で、引張試験において全伸びが所定の量に達するときの値

表 1.2-9 構造用ワイヤロープ用素線の強度の特性値(N/mm<sup>2</sup>)

区分	種別	降伏強度	引張強度
丸線	ST1470	1,080	1,470
	ST1570	1,160	1,570
	ST1670	1,220	1,670
T線	—	—	1,370
Z線	—	—	1,270

## 1.3 曲線橋

### 1.3.1 曲線区間の直線桁

- 1) 曲線半径の比較的大きな区間については、主桁はなるべく直線桁として検討するのが望ましい。この場合床版の張出し量については図 1.3-1 を目安にしてけた配置等の検討を行うものとし、止むを得ない場合のみ曲線げたとする。
- 2) 床版張出し決定上の注意事項は以下の通りである。
  - ① 張出し長  $a$ ,  $b$ ,  $c$ ,  $d$  は各主げたの荷重のバランスを考慮して決定すること。すなわち、曲率半径の外側にある外げた ( $G_o$ ) と内側にある内げた ( $G_1$ ) の死荷重たわみ差が大きくなるないように配置を行うことが望ましい。

→「設計施工マニュアル(橋梁)  
(平成 28 年 12 月)」  
(東北地方整備局)  
(p.4-8) 参照

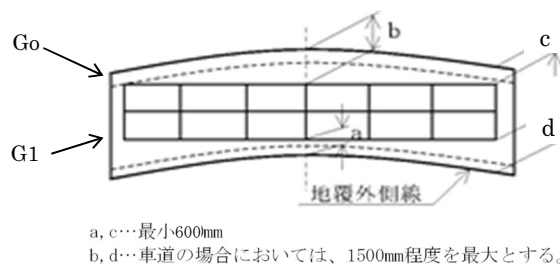


図 1.3-1 曲線橋の桁配置

- ② 張出し長  $a$  及び  $b$  は床版片持部のハンチ勾配 (1 : 3 以上確保) や排水柵の据え付け余裕を考慮して定めること。
- 3) 曲線部で、支間がいくつもある場合には、連続構造とするのが望ましい。この場合も直線げたのでできるだけ検討を行い、橋脚上で折れ角による曲げモーメントに対応できる構造とするのがよい。また、横桁方向には、主桁が折れ曲がることによる分力が作用するため、留意する必要がある (図 1.3-2 参照)。

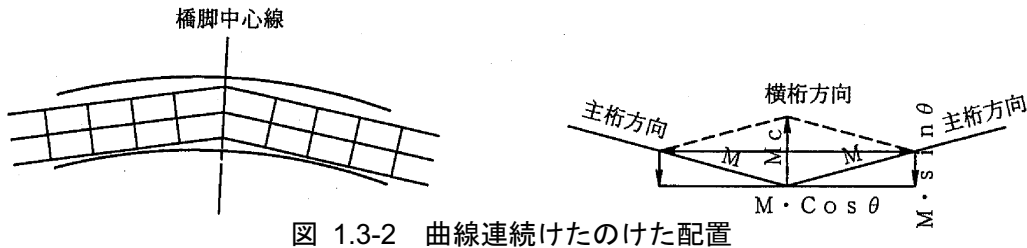


図 1.3-2 曲線連続けたのけた配置

### 1.3.2 曲線桁

- 1) 曲線橋の主桁構造は、支間長および曲線半径より適切な構造形式を選定すること  
この際の目安は図 1.3-3 を参考としてよい。

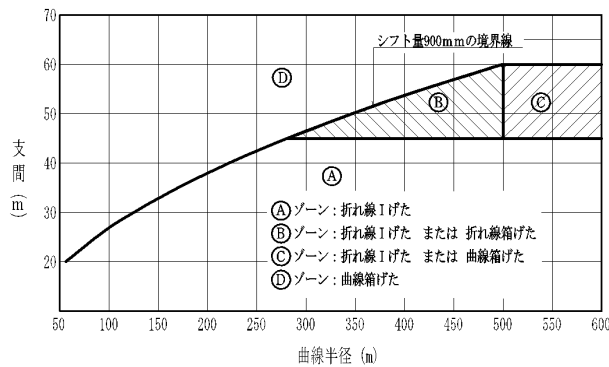


図 1.3-3 支間長・曲線半径による形式選定図

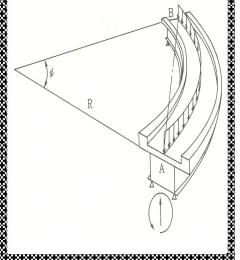
- 2) 少数主桁は、曲線半径  $R < 700\text{m}$  では原則として採用しない。
- 3) 細幅箱桁は、曲線半径  $R < 300\text{m}$  では原則として採用しない。
- 4) 鈹桁並列の曲線橋をねじり剛性を無視して格子桁理論で計算する場合には、フランジプレートに通常の主桁面内の曲げ応力のほかに、曲がりによって生じる主桁面外の付加曲げ応力を考慮しなければならない。
- 5) 曲線桁の横桁および対傾構は一般に充腹構造とし、分配効果を考慮して格子解析を行うのが望ましい。また、格子解析で求められる常時の曲げに加え、主桁の曲がりによって生じる付加応力を考慮して設計を行わなければならない。
- 6) 鈹桁並列の曲線橋では、上下に横構を設けることを標準とし、横構の設計においては主桁の曲がりによって生じる付加応力を考慮しなければならない。

→「設計施工マニュアル（橋梁）（平成20年12月）」（東北地方整備局）（p.4-5）参照

→「新しい鋼橋の誕生Ⅱ（パンフレット）」（日本橋梁建設協会）参照

#### COFFEE BREAK

曲線桁と直線桁で大きく異なる力学特性は、橋体断面が常に大きなねじりを受けていることである。これにより、ねじりモーメントの発生、内外の支承反力の反力差が生じる。



→設計ミスや架設方法の誤り、温度応力の影響などにより、曲線橋の架設時に中間支点の浮き上がり事故が稀に生じているため、留意する必要がある。



## 1.4 輸送

### 1.4.1 一般

- 1) 部材寸法は、車両制限令に基づく許可可能範囲とし、周辺地理条件により運搬経路を検討し運搬可能な部材長を決定すること。
- 2) 桁の運搬車両はトラック、セミトレーラを標準とする。
- 3) 運搬経路の検討においては、現地踏査を実施したうえで軌跡図等により通行可能性を検討するのがよい。

### 1.4.2 関係法令

- 1) トレーラ、トラックを利用し部材を輸送する場合の法令は表 1.4-1 の通りである。

表 1.4-1 関係法令

関係法令	制限の内容
1) 道路運送車両の保安基準（道路運送車両法）	車両に対する制限
2) 道路交通法施行令（道路交通法）	積載の制限
3) 車両制限令（道路法）	通行の制限



2) 各法令における制限値を表 1.4-2 に示す。

表 1.4-2 各法令における制限値

	道路運送車両の保安基準	車両制限令			道路交通法	
		一般的制限		特認可能限度一括申請の許可限度		
		高速自動車国道以外	高速自動車国道(指定道路を含む)			
幅 (B)	2.5m	2.5m	2.5m	3.5m	車体幅	
高さ (H)	3.8m	3.8m	4.1m	※1 4.3m 以下	3.8m	
長さ (L)	単車	12.0m	12.0m	※3 12.0m	13.2m	自動車長 ×1.1
	連結	※2 12.0m			17.0m	
総重量 (W)	単車	※5 20~25t	20t	※5 20~25t	25t	※4 積載物の重量が制限以下
	連結	※6 (28t)	20t	※5 20~25t	※8 (40t)	
軸重	10t	10t	10t	10t	規定なし	
隣接軸重	※7 18~20t	※7 18~20t	※7 18~20t	20t	規定なし	
輪荷重	5t	5t	5t	5t	規定なし	
最小回転半径	12.0m	12.0m	12.0m	12.0m	規定なし	

注) 総重量、隣接軸重の制限値は使用する個々の車両(最遠軸距、車両全長等)により異なる。個々の車両における制限値の算出に際して、その詳細については「車両制限令実務の手引き-平成16年11月改訂」等によること。

- ※1 高さの制限は輸送経路により詳細な調査をようするが、許可車両の高さは原則として4.3m以下とし、トンネル等の構造物の道路空間の高さから20cmを減じたものと比較して申請車両の高さが高い場合は通行不可となる。一般的には道路構造令による建築限界により塗装補修工事等の足場約20cmを減じて考えればよい。
- ※2 セミトレーラはキングピン中心から車両後端までの寸法が12.0m以下。
- ※3 貨物が前後にはみ出していないセミトレーラは16.5mまで。
- ※4 車両検査証に示す最大積載量以下。ただし、車両制限令では、車両+乗員+貨物=総重量が40t以下にほとんど制限されるので、道路管理者が許可し得る最大重量が実質的に道路交通法にも適用される。
- ※5 最遠軸距および車両全長により異なる。
- ※6 セミトレーラはキングピン中心から最後軸までの距離に応じ最大28tまで。
- ※7 隣接軸重により異なる。
- ※8 参考数値。しかし、40t以上となった場合には特殊車両通行許可証の取得が難しくなる。

### 1.4.3 主な車両の積載荷姿図

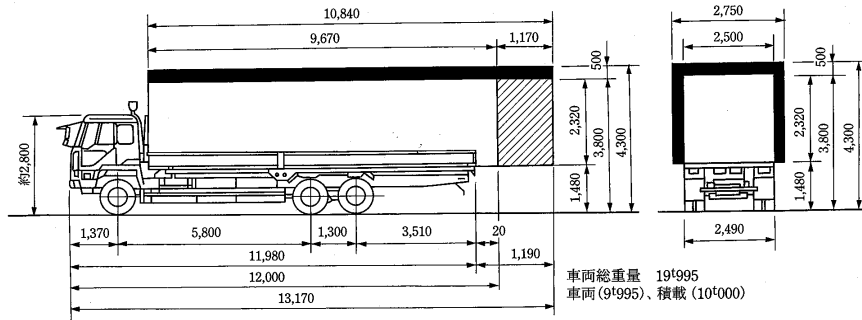
- 1) 以下に主な車両の積載荷姿図を示すので参考にするとよい。
- 2) 一般に低床式セミトレーラにより運搬可能な桁高は、3.15m以下、桁幅は3.5m以下であるため、橋梁計画上これに留意すること。
- 3) 部材長は、特認可能制限一括申請の許可限度の車両長さ17m以下を目安に計画することを基本とする。



トラック許可範囲 (10トン積)

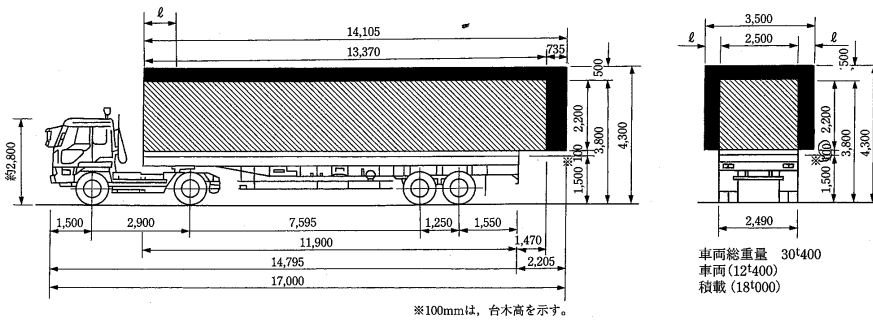
※積荷の高さは、台木100mmを含む。

注) 1)・2)のトラック積載荷姿図は回転軸からの部材の張り出し長が長くなることおよび重心位置が高くなることより、輸送経路の調査および安全輸送について特に注意を要する。

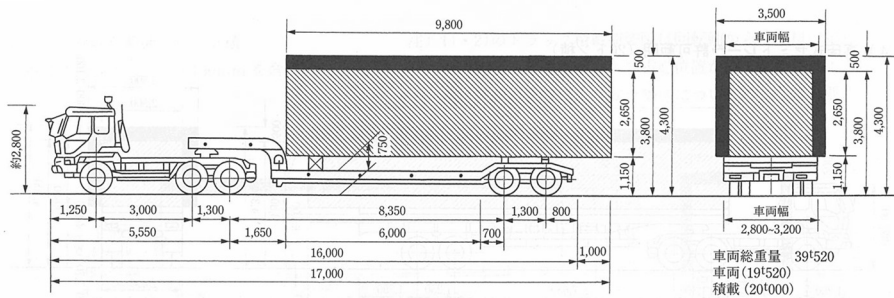


高床式セミトレーラ許可範囲 (18トン積)

積荷先端幅が、車両荷台幅より超える場合には、超える寸法分 (ℓ) 後方へずらす必要がある。(積荷制限長さは短くなる。)



低床式セミトレーラ許可範囲 (20トン積)



トラクタポール許可範囲 (25トン積)

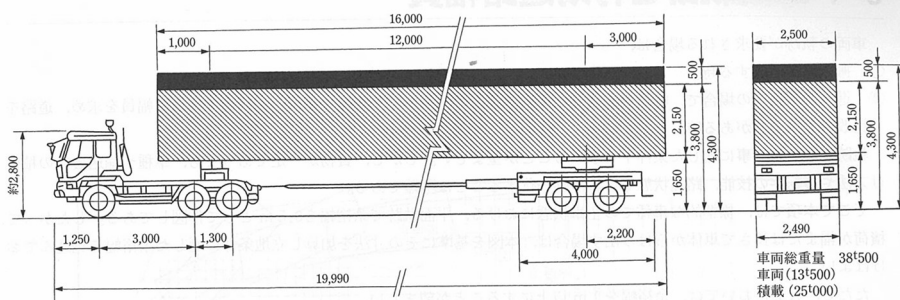


図 1.4-1 主な車両の荷姿図

→「'16 デザイナーブック (平成 28 年 6 月)」(日本橋梁建設協会) (p.146~149) 参照

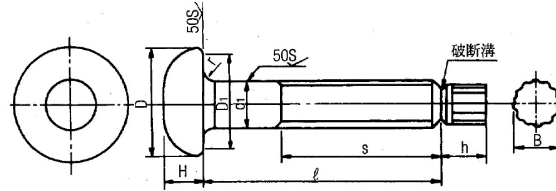


### 1.5 連結

#### 1.5.1 高力ボルト

- 1) トルシア形高力ボルト (S10T) M22 の使用を標準とする。ただし、トルシア形高力ボルトの締め付けが困難な場合は、高力六角ボルトを使用してよい。

→「16 デザインデータブック (平成 28 年 6 月)」(日本橋梁建設協会) (p.107) 参照

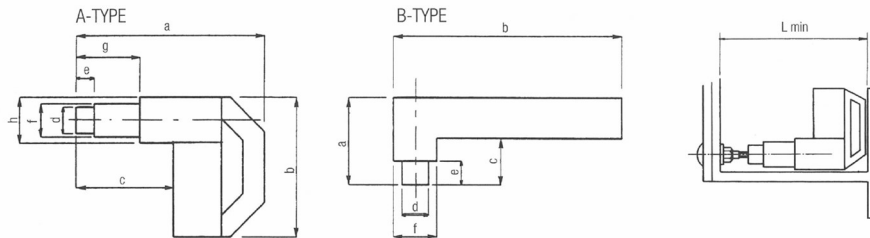


単位: mm

ねじの呼び (d)	d1	D1	D	H	h	B	r	s
	基準寸法	最小	最小	基準寸法	約	基準寸法	約	基準寸法
M16	16	26	27	10	15	11.3	1.2~2.0	30
M20	20	33	34	13	18	14.1		35
M22	22	37	38.5	14	19	15.4		40
M24	24	41	43	15	20	16.8	1.6~2.4	45
M27	27	47	49	17	22	19.0		50
M30	30	53	55	19	24	21.0	2.0~2.8	55

図 1.5-1 トルシア形高力ボルトの形状および寸法

- 2) トルシア形高力ボルトの締め付け寸法は図 1.5-2 を参照のこと。



単位: mm

機種名	A-TYPE							B-TYPE		
	一般型			強力型	小型軽量	超大型		コーナー型		
ボルトサイズ	M-201RA	M-221R	S-9100	S-11200	H-241	S-17200	S-21200	S-82E	STW080-100	MC-221
a	231	M16, M20, M22	M16, M20, M22	M22, M24	M22, M24	M27	M27, M30	M22	M16, M20, M22	M16, M20, M22
b	244	244	350	375	307.5	384	428	185	162	154
c	242	249	258	268.5	258	268.5	268.5	510	425	425
d	86	99	180	205	137.5	213	257	70	87	66
e	46	49	49	56	56	70	75	60	50	49
f	22	24	33	24	24	-	-	48	44	45
g	56	57	62	70	68	87	87	85	81	81
h	49	53.6	118	120	63	111	111	-	-	-
質量(kg)	68	75	85	100	85	121	121	-	-	-
	4.7	5.2	7.5	10.3	7.8	14.0	16.5	8.0	5.3	5.3

Lmin=a+ボルト首下長さ+ピンテール高さ-締め付ける板厚

図 1.5-2 トルシア形高力ボルトの締め付け寸法

→「16 デザインデータブック (平成 28 年 6 月)」(日本橋梁建設協会) (p.108) 参照

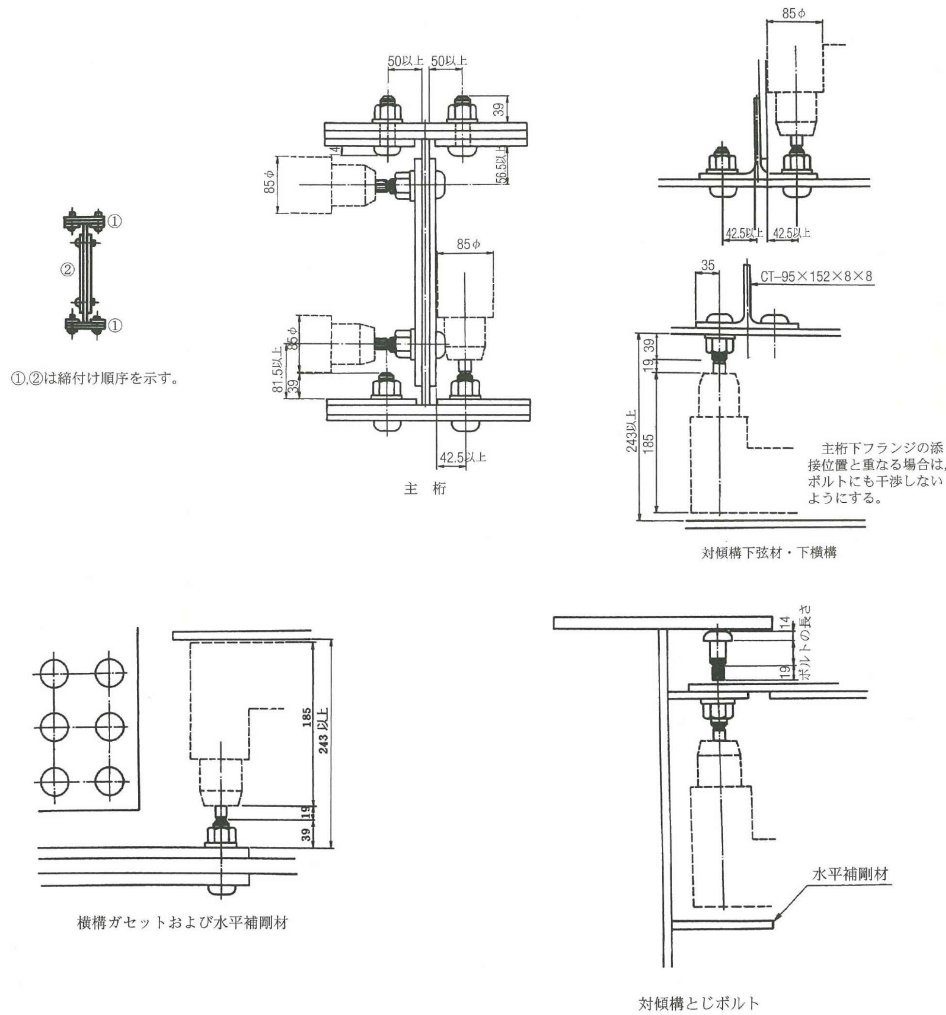


図 1.5-3 一般的な締め付け寸法（コーナー型 S-82E の場合）

- 3) トルシア形高力ボルトで締め付けられる最大板厚は 55mm なので、部材厚決定の際には十分考慮すること。

### 1.5.2 溶接

- 1) 現場溶接は、部材厚が厚くトルシア形高力ボルトが適用できない場合に限って採用してもよい。現場溶接を検討する場合は、以下の点に留意する必要がある。
  - ・ 現場溶接は、ベント架設後にまとめて施工するのが一般的であり、架設工法に注意する。
  - ・ ガスシールド溶接の場合は、風防設備が必要。（鋼床版等のサブマージドアーク溶接の場合は不要。）
  - ・ 防錆が塗装の場合は、熱影響部を区分する。
- 2) 溶接記号の記入法を以下に示す（JIS Z 3021）ので参考にするとよい。

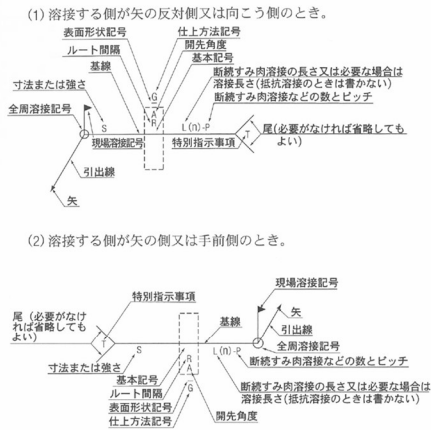
55mm の内訳→「鋼橋の現場溶接（平成 26 年 4 月）」（日本橋梁建設協会）  
（p.5）参照

→「鋼橋の現場溶接（平成 26 年 4 月）」（日本橋梁建設協会）（p.9）、「鋼道路橋防食便覧（平成 26 年 3 月）」（道路協会）（p.II-62~63）参照





溶接記号および寸法を説明線に記載する標準位置は次のとおりとする。



開先溶接の断面寸法は、特に指示のない限り次のことを示す。

- S : 開先深さ S で完全溶込み開先溶接
- Ⓢ : 開先深さ S で部分溶込み開先溶接

I 形グループ溶接		記号	II	基準線に対し90度に平行線を書く
溶接部	実形	記号表示		
矢の側 又は 手前側				
矢の反対側 又は 向こう側				
両側				
ルート間隔 2 mm の場合				
ルート間隔 2 mm の場合				

V 形グループ溶接		記号	✓	記号の角度は90度とする
溶接部	実形	記号表示		
矢の側 又は 手前側				
矢の反対側 又は 向こう側				
板厚19mm 開先深さ16mm 開先角度60度 ルート間隔2 mm の場合				
裏当て金使用 板厚12mm 開先角度45度 ルート間隔4.8mm 仕上げ切削の 場合				

X 形グループ溶接		記号	×	記号の角度は90度とする
溶接部	実形	記号表示		
両側				
開先深さ 矢の側16mm 矢の反対側9 mm 開先角度 矢の側60度 矢の反対側90度 ルート間隔3 mm の場合				

レ形グループ溶接		記号	✓	垂直線とそれに45度交わる直線として頭をそろえる
溶接部	実形	記号表示		
矢の側 又は 手前側				
矢の反対側 又は 向こう側				
丁継手、裏当て 金使用 開先角度45度 ルート間隔 6.4mm の場合				

図 1.5-4 代表的な溶接記号 (1)

→「16 デザイナー  
ブック (平成 28  
年 6 月)」(日本橋梁  
建設協会) (p.135)  
参照



K 形グループ溶接		記号	K	レ形グループ溶接記号を基線に対称に書く
溶接部	実形		記号表示	
両側				
矢の側 開先深さ16mm 開先角度45度 矢の反対側 開先深さ9mm 開先角度45度 ルート間隔2mm の場合				
T 継手 開先深さ10mm 開先角度45度 ルート間隔2mm の場合				

すみ肉溶接		連続	記号	直角二等辺三角形を書く
		(1)		
溶接部	実形		記号表示	
矢の側 又は 手前側				
矢の反対側 又は 向こう側				
両側				
脚長6mm の場合				
不等脚の場合、小さい脚の寸法を先に、大きい脚を後に書き、( )でくる。 この場合不等脚の方向が分かるように示す				
溶接長さ500mm の場合				

すみ肉溶接		連続	記号	直角二等辺三角形を書く
		(2)		
溶接部	実形		記号表示	
両側脚長6mm の場合				
両側脚長の異なる場合				

すみ肉溶接		断続	並列	千鳥	直角二等辺三角形でL(溶接長さ)とP(ピッチ)を記入する
			L-P	L-P	
溶接部	実形		記号表示		
矢の側 又は 手前側					
矢の反対側 又は 向こう側					
両側					
並列溶接 溶接長さ50mm ピッチ150mm の場合					
千鳥溶接 手前側脚長6mm 向こう側脚長9mm 溶接長さ50mm ピッチ300mm の場合					
千鳥溶接 両側脚長6mm 溶接長さ50mm ピッチ300mm の場合					

→「16 デザインデータブック (平成 28 年 6 月)」(日本橋梁建設協会) (p.135) 参照

図 1.5-5 代表的な溶接記号 (2)



### 1.5.3 内部きず検査

完全溶込み開先溶接継手は、以下に示す方法で内部きずに対する検査を、溶接完了後、適切な非破壊検査により行い、要求される溶接品質を満たしていることを確認する。なお、それ以外の方法で検査を行う場合は、「道示Ⅱ20.8.7」を参照する。

→「道示」Ⅱ20.8.7  
(p.559～570) 参照

表 1.5-1 検査対象とする溶接継手

方向	継手の形式	溶接の種類	溶接及び構造の細部形式
横方向	突合せ溶接継手	完全溶込み開先溶接	両面溶接(裏はつりあり)
		片面溶接	裏当て金がなく良好な裏波形状を有する
縦方向		完全溶込み開先溶接	両面溶接(裏はつりあり)
		片面溶接	裏当て金がなく良好な裏波形状を有する

(1) 検査方法

非破壊試験は放射線透過試験，超音波探傷試験により行い，継手の板厚，形状等に応じて適切な方法を選定する。

(2) 非破壊試験を行う者の資格

非破壊試験を行う者は，試験の種類に応じて，JIS Z 2305（非破壊試験—技術者の資格及び認証）に基づく①から③に示す資格を有していなければならない。

- ① 放射線透過試験を行う場合は，放射線透過試験におけるレベル 2 以上の資格とする。
- ② 超音波自動探傷試験を行う場合は，超音波探傷試験におけるレベル 3 の資格とする。
- ③ 手探傷による超音波探傷試験を行う場合は，超音波探傷試験におけるレベル 2 以上の資格とする。

(3) 抜取り検査率，判定基準，合否判定

① 抜取り検査率

表 1.5-2 に示す 1 グループごとに 1 継手の抜取り検査を行う。ただし，現場溶接を行う表 1.5-1 に示す溶接継手のうち，鋼製橋脚のはり及び柱，主桁のフランジ及び腹板，鋼床版のデッキプレートの溶接部については表 1.5-4 に従い検査を行う。また，その他の部材において制限値を工場溶接の同種の継手と同じ値とする場合には，継手全長にわたって非破壊試験により検査を行う。



表 1.5-2 表 1.5-3 各部材における検査対象の溶接継手の非破壊試験検査率

部 材		1検査ロットをグループ分けする場合の1グループの最大継手数	放射線透過試験	超音波探傷試験	
			撮影枚数	検査長さ	
引張部材		1	1枚 (始端又は終端を含む)	継手全長を原則とする	
圧縮部材		5	1枚 (始端又は終端を含む)		
曲げ部材	引張フランジ	1	1枚 (始端又は終端を含む)		
	圧縮フランジ	5	1枚 (始端又は終端を含む)		
	腹板	応力に直角方向の継手	1		1枚 (引張側)
		応力に平行方向の継手	1		1枚 (始端又は終端を含む)
鋼床版		1	1枚 (始端又は終端を含む)		

表 1.5-4 現場溶接を行う検査対象の溶接継手の非破壊試験検査率

部 材	放射線透過試験	超音波探傷試験
	撮影箇所	検査長さ
鋼製鋼脚のはり及び柱	継手全長を原則とする	
主桁のフランジ (鋼床版を除く)及び腹板		
鋼床版のデッキプレート	継手の始終端で連続して各50cm(2枚), 中間部で1mにつき1箇所(1枚)及びワイヤ継ぎ部で1箇所(1枚)を原則とする	継手全長を原則とする

② 判定基準

試験で検出されたきず寸法は、設計上許容される寸法以下でなければならない。ただし、寸法によらず表面に開口した割れ等の面状きずはあってはならない。なお、放射線透過試験による場合において、板厚が 25mm 以下の試験の結果については、以下を満たす場合には合格としてよい。

- ・ 引張応力を受ける溶接部は、JIS Z 3104 附属書 4 「透過写真によるきずの像の分類方法」に示す 2 類以上とする。
- ・ 圧縮応力を受ける溶接部は、JIS Z 3104 附属書 4 「透過写真によるきずの像の分類方法」に示す 3 類以上とする。



## ③ 合否判定，不合格部の処置

- 表 1.5-2 よる非破壊試験で，検査ロットのグループが1つの継手からなる場合には，試験を行ったその継手を不合格とする。また，検査ロットのグループが2つ以上の継手からなる場合には，そのグループの残りの各継手に対して非破壊試験を行い合否の判定をする。不合格となった継手は，その継手全体を非破壊試験によって検査して欠陥の範囲を確認し，不合格部は「道示Ⅱ20.8.6 (2) 6)」に従い補修を行い，補修部は②の規定を満たさなければならない。
- 表 1.5-4 による現場溶接を行う検査対象の溶接継手の非破壊試験で，継手全長を検査した場合には，規定を満たさない試験箇所を不合格とし，不合格部は「道示Ⅱ20.8.6 (2) 6)」に従い補修を行い，補修部は②の規定を満たさなければならない。また，放射線透過試験により，抜取り検査をした場合には，規定を満たさない撮影箇所の両側各 1m の範囲について検査を行うものとし，それらの箇所においても②を満たさない場合にはその 1 継手の残り部分の全てを検査する。不合格となった箇所はきずの範囲を確認し，「道示Ⅱ20.8.6 (2) 6)」に従い補修を行い，補修部は②の規定を満たさなければならない。なお，この場合において継手とは継手の端部から交差部又は交差部から交差部までを指す。



## 1.6 疲労

### 1.6.1 一般

- 1) 鋼部材の設計にあたっては、原則として、疲労強度が著しく低い継手及び溶接の品質確保が難しい構造の採用を避けるとともに、活荷重等によって部材に生じる応力変動の影響を評価して必要な疲労耐久性を確保する。このとき、少なくとも自動車の通行に起因する発生応力については、その繰返しによる影響を適切に評価できるように、照査に用いる荷重とその載荷回数を定める。
- 2) 設計計算によって算出した応力度の公称値と部材に発生する実応力との関係が明らかである場合には、「道示Ⅱ8.2」の規定により応力による疲労耐久性の照査を行う。
- 3) 設計計算によって算出した応力度の公称値と部材に発生する実応力との関係が明らかでない場合には、二次応力に対する疲労耐久性が確保できるよう細部構造に配慮する。

→「道示」Ⅱ8.1  
(p.147～149) 参照

### 1.6.2 応力による疲労照査

#### (1) 照査の基本

- 1) 応力による疲労照査では、継手部に作用する応力範囲とその繰返し数による影響を適切に評価する。
- 2) 大型の自動車の繰返し載荷の影響に対しては、「道示Ⅱ8.2.2」から「道示Ⅱ8.5」までの規定を満足すれば、疲労に対する安全性が確保されるとみなしてよい。なお、表 1.6-1 の条件を全て満足する場合には、「道示Ⅱ8.2.3」の規定によらず疲労に対する安全性が確保されているものとみなしてよい。

→「道示」Ⅱ8.2  
(p.149～160) 参照

表 1.6-1 疲労に対する安全性が確保されているとみなしてよい条件

橋梁形式	コンクリート床版を有する鋼桁橋
使用継手	8.3.2 の規定において疲労強度等級 A から F 等級に分類される継手
使用鋼種	SS400, SM400, SM490, SM490Y, SM520, SMA400, SMA490, SBHS400
支間長	最小支間長が 50m 以上
ADTT <sub>SLi</sub>	1000 台/(日・車線)以下

#### (2) 疲労設計荷重と応力範囲の算出

##### 1) 変動応力の算出

自動車の通行に起因する発生応力の影響を考慮する場合、変動応力の算出には図 1.6-1 に規定する疲労設計荷重 (F 荷重) を用いる。

→「道示」Ⅱ8.2.2  
(p.150～157) 参照

→「道示」Ⅱ8.5  
(p.196～205) 参照

→「道示」Ⅱ8.2.3  
(p.158～161) 参照

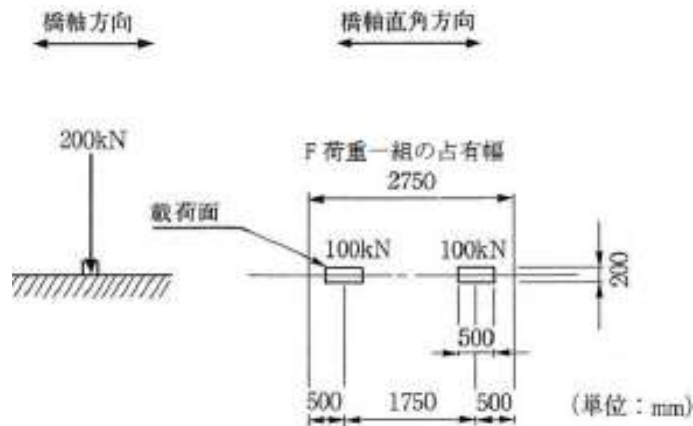


図 1.6-1 疲労設計荷重 (F 荷重) の標準

F 荷重は、図-8.2.1 に示す一組の鉛直荷重を標準とし、これを車線中央位置に載荷し、進行方向に移動させる。車線が複数ある場合には、それぞれ車線ごとに移動載荷を行って応力を算出する。

## 2) 変動応力の補正

疲労設計荷重 (F 荷重) の移動載荷により求めた変動応力には、以下の変動応力補正係数  $\gamma_F$  を考慮する。

$$\gamma_F = \gamma_{F1} \times \gamma_{F2} \times \gamma_{F3} \times i_f \times \gamma_a$$

ここに、

$\gamma_F$ : 変動応力補正係数

$\gamma_{F1}$ : 同時載荷等補正係数 1

(複数の車軸が同時に載荷される影響を考慮するための係数)。3.0 としてよい。

$\gamma_{F2}$ : 同時載荷等補正係数 2

(影響線の基線長の違いが変動応力に与える影響を考慮するための係数)。

$$(\log L_{B1} + 1.50) / 3.0 \quad (\text{ただし, } 2/3 \leq \gamma_{F2} \leq 1.00)$$

$L_{B1}$ : 対象とする断面力の影響線の基線長のうち

影響線縦距が最大となる位置を含む範囲のもの (m)

ここに、影響線の基線長とは、影響線が 0 となる位置で影響線を分割した場合のそれぞれの範囲の長さとする。

$\gamma_{F3}$ : 同時載荷等補正係数 3

(隣接する車線に同時に載荷される軸重の影響を考慮するための係数)。

対象とする断面力の影響線が正負に交番する場合は  $\gamma_{F3}=1.00$

対象とする断面力の影響線が常に

0 以上又は 0 以下というように同一符号となる場合は表 1.6-2 に与える値



表 1.6-2 正負交番しない影響線形状を有する部材の同時載荷等補正係数  $\gamma_{F3}$

$ADTT_{SLi}$	$L_{B2}$	
	$L_{B2} \leq 50m$	$50m < L_{B2}$
$ADTT_{SLi} \leq 2000$	1.00	1.00
$2000 < ADTT_{SLi}$	1.00	1.00

ここに、

$L_{B2}$  : 対象とする断面力の影響線の基線長の和 (m)

$ADTT_{SLi}$  : 一方向一車線当たり日大型車交通量 (台/ (日・車線))

$i_f$  : 動的作用の影響を補正するための係数

車両の動揺に伴う軸重の変化等、動的作用の影響を考慮するための係数により算出する。

$$i_f = 10 / (50 + L)$$

ここに、

$L$  : 衝撃係数 (I 編) を求めるときの支間長 (m)

$\gamma_a$  : 計算応力補正係数

疲労設計荷重 (F 荷重) の移動載荷に用いた構造解析モデルの相違の影響を考慮するための補正係数で、原則として表 1.6-3 によってよい。

表 1.6-3 各種解析手法と主構造に対する計算応力補正係数  $\gamma_a$

構造形式	解析手法	計算応力補正係数 $\gamma_a$
コンクリート床版を有する鋼桁のうち I 形又は箱形断面のもの (ただし、少数主桁橋を除く)	三次元 FEM 解析	1.0
	骨組解析 又は格子解析	0.8
鋼床版を有する鋼桁のうち I 形又は箱形断面のもの	三次元 FEM 解析	1.0
	その他 <sup>1)</sup>	1.0

注: 1) 実応力と計算応力の相違に関して十分に検討した場合には別途設定してよい。

### 3) 応力範囲の算出

応力範囲の算出は、2) の規定に基づき補正された変動応力の波形に対して適切な波形処理の方法を用いて行うものとする。





- 4) 疲労設計にあたって考慮する疲労設計荷重の載荷頻度は、以下の式に基づいて算出するものとする。

$$nt_i = ADTT_{SLi} \cdot \gamma_n \cdot 365 \cdot Y$$

ここに、  $nt_i$  : 設計で考慮する疲労設計荷重の載荷回数  
 $ADTT_{SLi}$  : 一方向一車線（車線  $i$ ）あたりの日大型車交通量  
 $ADTT_{SLi} = ADTT/n_L \times \gamma_L$   
 $\gamma_L$  : 頻度補正係数（標準的には 0.03 とする）  
 $Y$  : 設計耐久期間（年）  
 $ADTT$  : 一方向あたりの日大型車交通量  
 $n_L$  : 車線数  
 $\gamma_L$  : 車線交通量の偏りを考慮するための係数  
（偏りがない場合には 1.0）



### 1.7 防錆

#### 1.7.1 一般

- 1) 鋼橋の部材等には、腐食による機能の低下を防ぐため、防せい防食を施さなければならない。このとき、鋼部材の耐荷性能に腐食による影響が生じるまでの期間が、維持管理の前提条件に応じて定める当該部材の設計耐久期間よりも長くなるようにしなければならない。また、防せい防食の点検及び補修や更新等の想定する維持管理を確実に実行できるように配慮しなければならない。
- 2) 鋼橋の防錆処理法を表 1.7-1 に示す。

表 1.7-1 鋼橋の代表的な防錆処理方法

	主たる防錆防食原理	機能低下形態 (予想外の劣化進行を含む)	機能喪失時の補修方法
塗装	塗膜による大気環境遮断	塗膜の劣化	塗替え
耐候性鋼材	緻密な錆の発生による腐食の抑制	層状剥離錆の発生とそれともなう断面減少	塗装等
亜鉛メッキ	亜鉛酸化物による保護被膜および亜鉛による犠牲防食	亜鉛層の減少	溶射または塗装
金属溶射	溶射金属の保護皮膜および溶射金属(アルミ、亜鉛等)により犠牲防食	溶射金属層(アルミ、亜鉛等)の減少	溶射または塗装

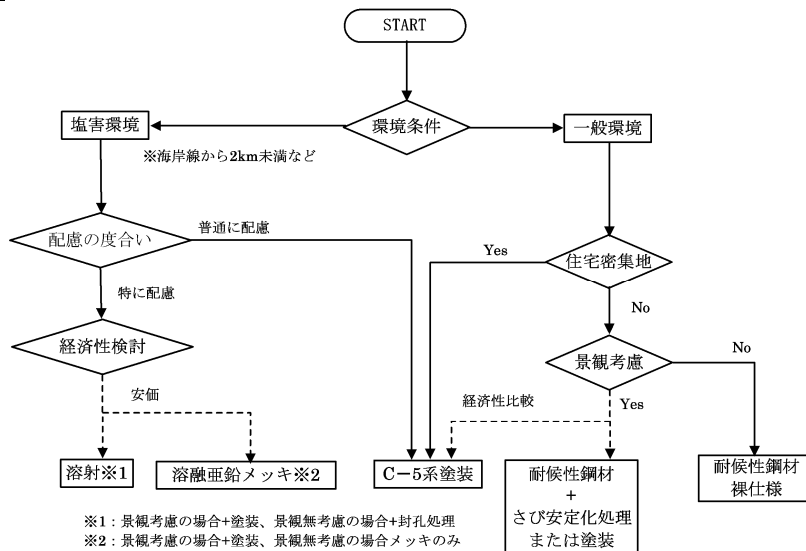


図 1.7-1 防食方法選定のフローチャート

- 3) 橋桁の防食方法は図 1.7-1 に示すフローチャートによる。
- 4) 塗装による場合は、表 1.7-2 に示す仕様とすること。

表 1.7-2 塗装仕様一覧

塗装面	記号	備考
一般外面	C-5	工場塗装 6ヶ月以内に現場塗装しなければならない。
内面	D-5	
鋼床版裏面	C-5, D-5	外面にはC-5塗装系, 内面にはD-5塗装系を適用するのがよい。
摩擦接合面	—	無機ジンクリッチペイント
溶解めっき面	ZC-1, ZD-1	外面塗装はZC-1, 内面塗装はZD-1を適用する。
金属溶射	—	「鋼道路橋防食便覧」 参照
連結部	高力ボルト	F-1 1, F-1 2
	溶接部	F-1 3, F-1 4

→「鋼道路橋防食便覧(平成 26 年 3 月)」  
 (日本道路協会)  
 (p. II-33~39,  
 p. II-64~66) 参照



5) LCC 算定の塗装系別の推定耐用年数は、表 1.7-3 を使用してよい。

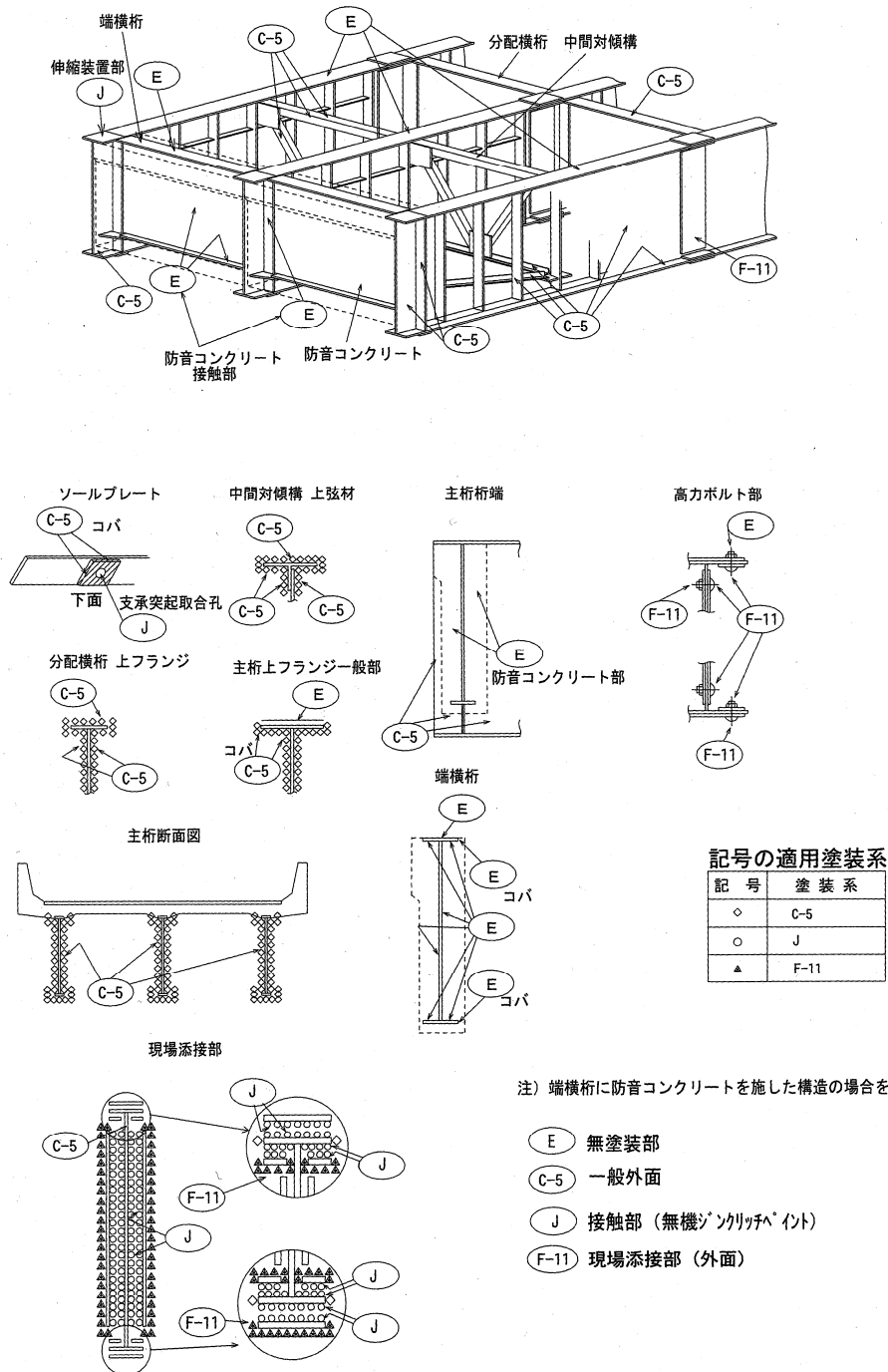
表 1.7-3 塗装系別推定耐用年数

初期仕様	C-5	
塗替え仕様	Re-1	
塗装名称	ふっ素樹脂塗装	
環境	一般環境 (山間部)	60 年
	やや厳しい環境 (市街地部)	45 年
	厳しい環境 (海岸部)	30 年

→「改訂 橋梁技術者のための塗装ガイドブック (平成 18 年 11 月)」(日本橋梁建設協会) (p.3-31) 参照

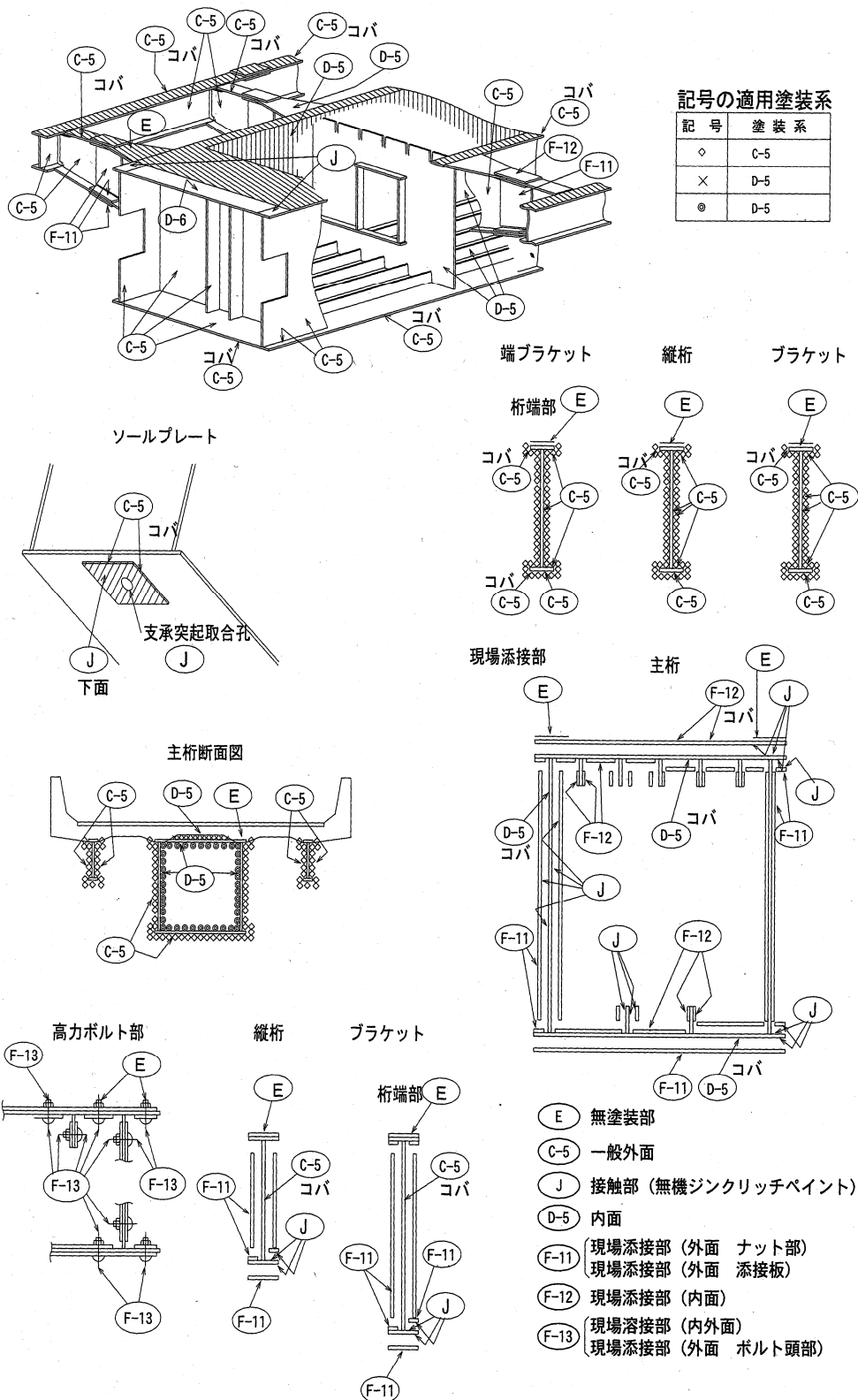
1.7.2 塗装塗り分け

鋼橋の塗装塗り分けの区分を図 1.7-2 に示したので参考にするとよい。



→「16 デザインデータブック (平成 28 年 6 月)」(日本橋梁建設協会) (p.235) 参照

図 1.7-2 塗装塗り分け区分の例 (RC 床版 I 桁)



→「16 デザインデータブック (平成 28 年 6 月)」(日本橋梁建設協会) (p.238) 参照

図 1.7-3 塗装塗り分け区分の例 (RC 床版箱桁)

### 1.7.3 耐候性鋼材

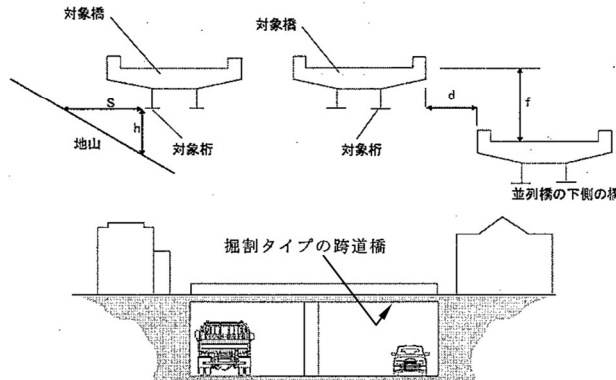
- 1) 耐候性鋼材は無塗装仕様を基本とする。
- 2) 耐候性鋼材は、下記に該当する場合は使用しないことを原則とする。適用を検討する場合は、本要領所管課と協議すること。

- ① 海岸線から 2km 以内の地点
- ② 凍結防止剤の影響が大きい場合

具体的には、立体交差や掘割構造等で車両の通行により凍結防止剤を巻き上げる場合、上下分離橋が並列橋で相互に凍結防止剤の影響が大きい場合、地山に近接している場合および下路式アーチ橋など橋面より上に主部材があり凍結防止材の影響が大きい場合などである。適用可能な条件を表 1.7-4 に示す。

表 1.7-4 凍結防止剤散布地域での適用の範囲

項 目	内 容	備 考	
1	地山との水平距離	S=5m 以上確保	両条件を満たす必要がある
2	地山との鉛直距離	h=2m 以上確保	
3	並列橋に対する水平距離	d=3m 以上確保	両条件を満たす必要がある
4	並列橋に対する鉛直距離	f=2~10m 以外	
5	掘割タイプの跨道橋	適用不可	
6	凍結防止剤の路線散布量	3000g/m <sup>2</sup> /年以下	参考値



- ③ 水面あるいは植生からの湿気が多い場合  
適用可能な条件を表 1.7-5 に示す。

表 1.7-5 水面での適用の範囲

項 目	内 容	備 考	
架橋位置	1 動水面からの距離 (下フランジ面)	2.4m 以上確保	河川など
	2 静水面からの距離 (下フランジ面)	3.0m 以上確保	湖水など

- ④ 下路橋の場合

下路式のアーチ橋やトラス橋等においては、初期さびによる汚れが懸念されるため、耐候性鋼材の適用には注意が必要である。耐候性鋼用表面処理剤を用いてさび汁対策を検討する場合は、本要領所管課と協議すること。

→「鋼道路橋防食便覧(平成 26 年 3 月)」(日本道路協会) (p.III-15~20), 「耐候性鋼橋の手引(平成 25 年 4 月)」(日本橋梁建設協会) (p.29) 参照

表面処理→「耐候性鋼橋梁の手引(平成 25 年 4 月)」(日本橋梁建設協会) (p.42) 参照

- 3) 耐候性鋼材を使用した橋梁では、保護性さびが発生しやすい構造とするため、以下の構造細目を満足するようにする。
- ① I 桁および箱桁下フランジの連結部は 10mm 程度の間隙を空ける (図 1.7-4)。
  - ② I 桁外桁補剛材のスカールップは  $R=50\text{mm}$  とする。
  - ③ 下部工橋座面は排水勾配を施す (図 1.7-5)。
  - ④ 桁下と橋座面の隙間は 30cm 以上空けること。
  - ⑤ フランジ下面に強制的に設けたそりは、その効果が明確でないため望ましくない。
- 4) 桁端部で地面との空間が取れずに風通しの悪い部分が多い場合には、橋梁全体の塗装仕様を検討すること (図 1.7-6)。

→従来「安定さび」と呼ばれていたが、このさびが形成されれば腐食進行の完全防止達成との誤解を招くことから「保護性さび」と呼ぶ

→「無塗装耐候性橋梁の設計・施工要領(改定案)」(建設省土木研究所, (社)鋼材倶楽部, (社)日本橋梁建設協会), 「耐候性鋼橋梁の手引(平成 25 年 4 月)」(日本橋梁建設協会) (p.25) を参照

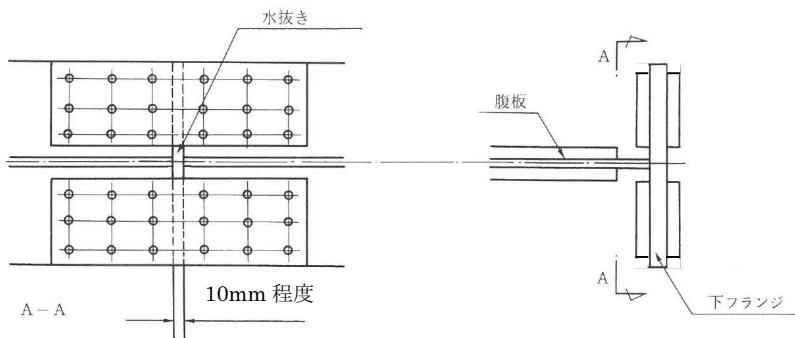


図 1.7-4 下フランジの連結部

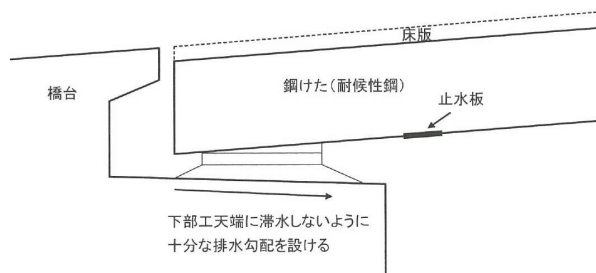


図 1.7-5 下部工橋座面の排水勾配と床版打設前の止水板

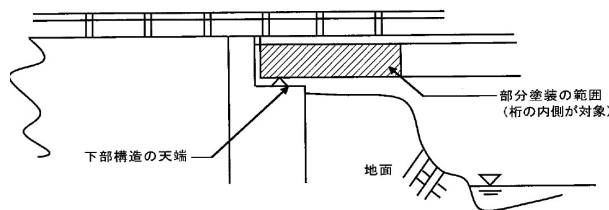


図 1.7-6 地面が迫った地形での部分塗装

5) 無塗装桁における塗装区分を図 1.7-7 に示す。

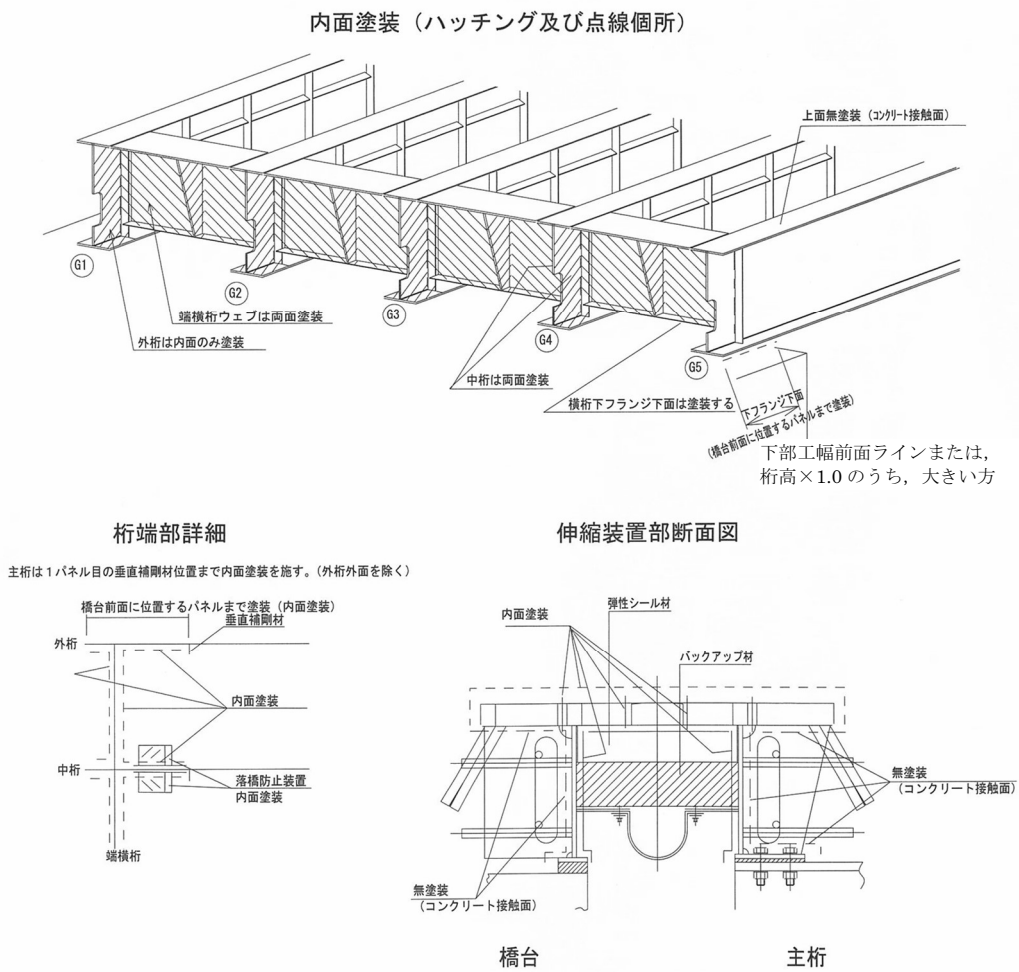


図 1.7-7 無塗装桁の塗装の例

### 1.7.4 桁端部・添接部

鋼橋の桁端部は、伸縮装置からの漏水等による鋼材の腐食を防止するため、桁端部・添接部の塗装の増塗りを行うこととする。

#### (1) 桁端部・添接部の塗装の増塗り

伸縮装置の非排水構造が損傷した場合に影響を受けやすい鋼橋の桁端部、及び表面の凹凸形状によって湿潤状態となりやすい添接部、主桁の下端部を対象に塗装を増塗りする。

#### (2) 塗装の増塗り範囲

桁端部の塗装増塗り範囲は、図 1.7-8 塗装の増塗り範囲を標準とする。添接部の塗装増塗り範囲は、添接板と、添接板から 100mm 程度の範囲とする。また、主桁下端部の塗装増塗り範囲は、主桁全長にわたり下フランジとウェブの立ち上がり 100mm 程度とする。

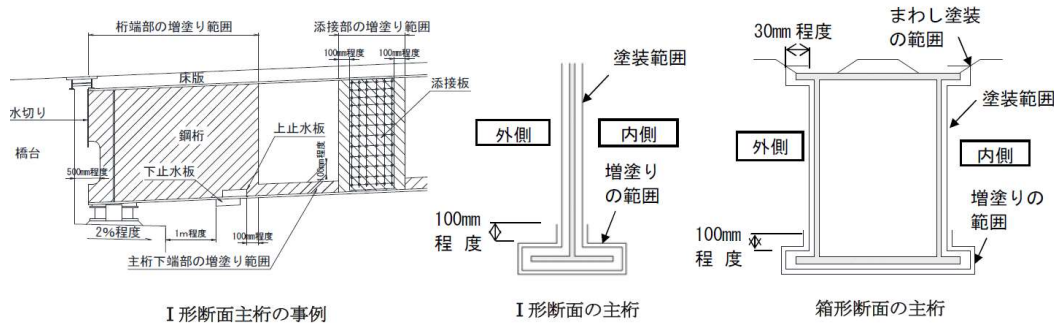


図 1.7-8 塗装の増塗り範囲

#### (3) 塗装増塗り部の仕様

鋼橋の防錆上、弱点となる桁端部、添接部、及び主桁下端部は、主桁の内・外側ともに下塗りを 1 層多く施す。

→H25.3 橋梁の長寿命化に向けた設計の手引き(案)【第二版】P.15」(中部地方整備局)



## 1.8 維持管理

鋼橋の維持管理については、以下の検討を行うことを原則とするが、構造的に困難な場合は、本要領所管課と調整を行うものとする。

### 1) 桁端部

桁端部の遊間（床版遊間）は、温度変化及び活荷重による伸縮量とレベル1地震時の伸縮量より算定される伸縮装置の設計移動量に応じた遊間量を確保する。桁端の張出長は、表 1.8-1 を目安とする。

表 1.8-1 桁端部の張出し長さの目安

上部工形式	支間長	桁端部の張出し長さ
プレートガーダー	30～40m	350～500mm 程度
	40～50m	400～550mm 程度
ボックスガーダー	40～50m	400～500mm 程度
	50～70m	500～700mm 程度

I 断面プレートガーダーの端部が充腹の横桁の場合や箱断面プレートガーダーの場合は、図 1.8-1 に示すような、幅 500mm 以上×高さ 600mm 以上の通路が確保できる桁端部に切欠きを設けることを標準とする。また、斜角が小さい場合は、図 1.8-2 に示すように、通り幅を 400mm 以上確保できるように切欠き幅を決めるのがよい。

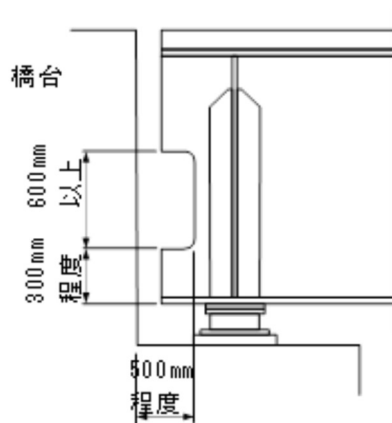


図 1.8-1 桁端の切欠き例

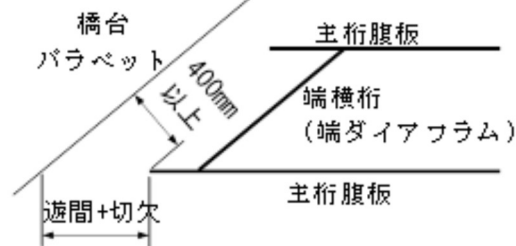


図 1.8-2 斜角が小さい場合の留意点

桁端の横桁をコンクリートで巻立てる場合は、作業空間（幅 500mm 以上）を確保するために、図 1.8-3 に示すように、パラペットを工夫することも検討するのがよい。

→「NEXCO 設計要領第二集」2-3 (p.6-28), 「道示」I 10.3(p.179) V 13.2.2 (p.272) 参照

→「道路設計要領第5章橋梁(平成26年3月)」(中部地方整備局) (p.5-13) 参照

→「鋼橋構造詳細の手引(平成25年6月)」(日本橋梁建設協会) (p.26) 参照

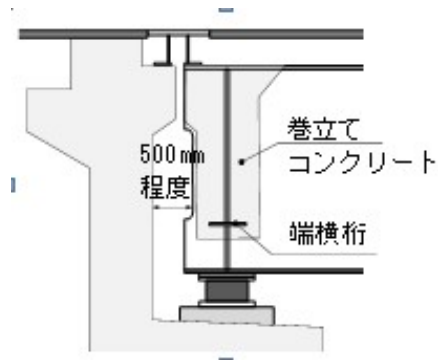


図 1.8-3 端横桁をコンクリートで巻立てる場合の下部構造例

### 2) 支承部の桁下空間

支承全面における桁下空間は、架設性や維持管理における施工性を考慮し、図 1.8-4 に示すように、400mm 以上確保するのが標準的である。

→出典「道路橋支承便覧  
(平成 30 年 12 月)」  
(日本道路協会)  
(p.214)

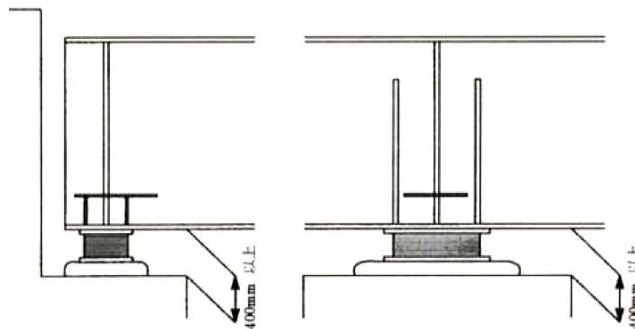


図 1.8-4 支承部の桁下空間例

### 3) 支承部のジャッキアップ補強

支承部近傍には、維持管理のためのジャッキアップ補強を設けることを標準とする。ジャッキアップ補強位置は、横桁あるいは支承前面の主桁に設けるのが望ましい。

→「道路橋支承便覧  
(平成 30 年 12 月)」  
(日本道路協会)  
(p.214～215) 参照

I 断面プレートガーダーと箱断面プレートガーダーの取付例を図 1.8-5 および図 1.8-6 に示す。

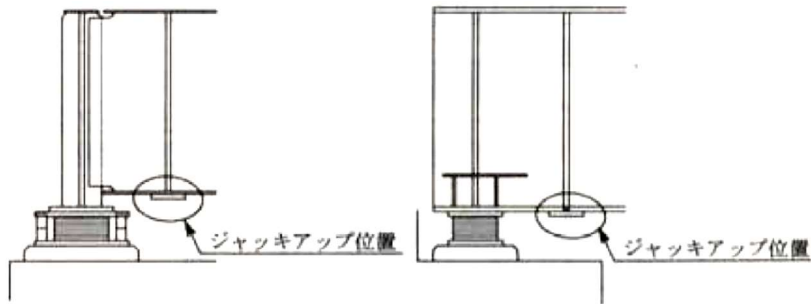


図 1.8-5 I断面プレートガーダーのジャッキアップ補強例

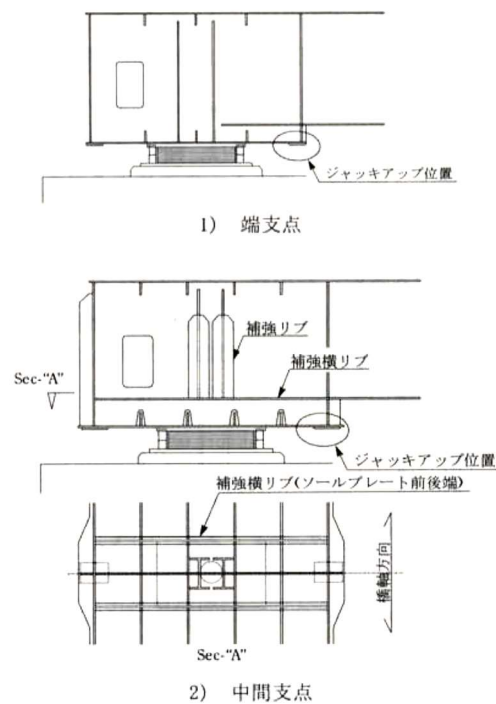


図 1.8-6 箱断面プレートガーダーのジャッキアップ補強例

#### 4) 鉄筋コンクリート構造物

床板や地覆，剛性防護柵等が鉄筋コンクリートの場合は，第三者被害防止の検討および表面処理の検討を行うことを原則とする。検討および対策については，本要領の「III. コンクリート橋 1.5 維持管理」と同様とする。



→「道示」II 1 1 章 (p.284~357) 参照

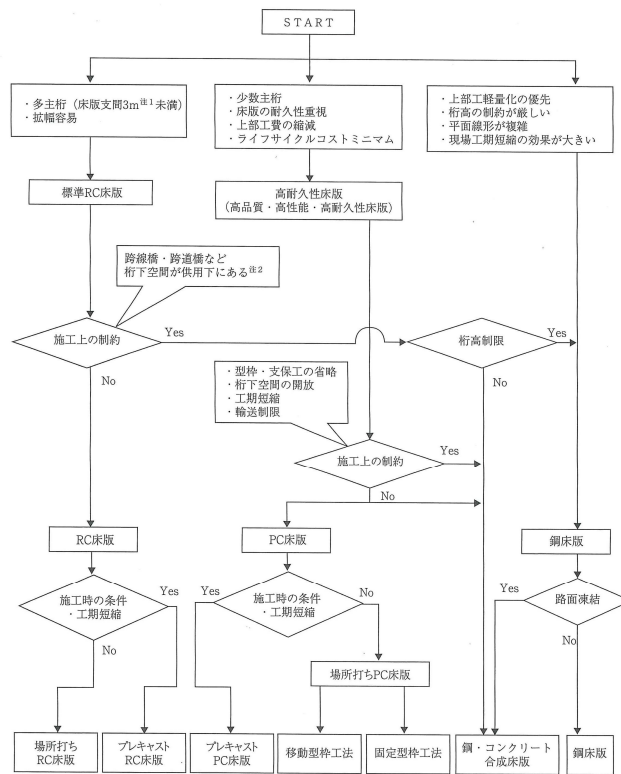
## 2. 床版

### 2.1 適用の範囲

- 1) 鋼桁で支持された床版の設計に適用する。
- 2) 床版の設計は、「道示II 1 1 章」により行うものとする。

### 2.2 床版の種類と適用

- 1) 床版の種類と選定手順および各種床版の特長は、図 2.2-1 および表 2.2-1 を基本とする。
- 2) 合理化構造（少数鉸桁橋、細幅箱桁橋）を採用する場合は、高耐久性床版（鋼・コンクリート合成床版もしくはPC床版）を基本とする。ただし、以下に示す条件の場合は、本要領所管課と協議すること。
  - ・床版補修耐候性鋼橋梁の手引き時に迂回路が確保できない場合。
  - ・曲線半径が小さい場合、斜角を有する場合。
  - ・拡幅橋および幅員が急変する場合は、従来形式との比較検討を行うこと。
- 3) 鋼床版は、路面凍結、床版の疲労亀裂等について十分検討し、本要領所管課と協議のこと。



注1：一般に適用される多主桁橋での最大床版支間。  
 注2：跨線橋・跨道橋などで、桁下空間の制約条件の重要度によって判断する。

図 2.2-1 床版選定フローチャート



表 2.2-1 各種床版の特長

評価：◎最良 ○優 △やや劣る —該当なし

床版の形式 評価・項目			標準 RC 床版		P C 床版			鋼・コンクリート 合成床版		鋼床版
			場所打ち	プレキャスト	プレキャスト	場所打ち		プレキャスト	場所打ち	
						固定型枠	移動型枠			
適用 (参考値)	主桁本数 (I桁の場合)	幅員10.5m程度	4	4	2	2	2	2	2	—
	床版支間(m)		2.5~3.0	2.5~3.0	6	6	6	6	6	—
構造特性	平面線形の影響		◎	△	△	◎	○	△	◎	◎
	斜角への対応		○	△	△	○	△	△	○	○
	桁高制限		○	○	△	△	△	△	△	◎
	上部工の軽量化		○	○	○	○	○	○	○	◎
	路面凍結への対応		○	○	○	○	○	○	○	△
輸送	輸送上の制約条件		—	△	△	◎	◎	△	○	○
施工	現場作業量		△	○	○	△	△	◎	○	◎
	気象条件		△	○	○	△	○	○	△	○
	高所作業		△	◎	◎	△	○	◎	◎	◎
	コンクリートの打設順序の配慮		○	◎	◎	○	△	◎	○	◎
	桁下の制約下での施工		△	○	○	△	△	○	◎	◎
工程	現場工程		○	◎	◎	○	△	◎	◎	◎
	時間的な制約下で、早期解放ができる		△	◎	◎	△	△	◎	○	◎
維持管理	維持管理		△	△	○	○	○	◎	◎	○
	床版の取り替え		○	○	△	△	△	◎	◎	○
経済性	初期コスト		◎	○	○	○	○	○	○	○
	維持管理費用		△	△	○	○	○	◎	◎	○

→「'16 デザインーターブック（平成 28 年 6 月）」（日本橋梁建設協会）(p.57) 参照

## 2.3 鉄筋コンクリート床版

### 2.3.1 一般

- 1) 車道部床版の支持桁は、出来る限り車輪の走行軌跡の直下もしくは、それに近く配置するのが望ましい。
- 2) 床版支間は2辺支持の単純版及び連続版で 3m まで、片持ち版で 1.5m までを標準とする。
- 3) 斜橋の床版支間は、主鉄筋方向の長さとする。

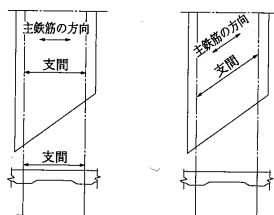


図 2.3-1 斜橋の場合の床版支間



- 4) コンクリート床版の耐荷性能は限界状態 1, 限界状態 3 を満足すること。照査方法は道示に準じること。

→「道示」  
II 11.3 (p.309~312),  
II 11.4 (p.312~314)  
参照

### 2.3.2 材料、応力度の制限値

- 1) 床版のコンクリートの設計基準強度  $\sigma_{ck}$  は、 $24\text{N/mm}^2$  以上とする。  
2) 床版のコンクリートと鋼桁との合成作用を考慮する際の、床版コンクリートの圧縮応力度の制限値は表 2.3-1 に示す値とする。

→「道示」II 14.3.2  
(p.384) 参照

→「道示」II 14.6.2  
(p.396~397) 参照

表 2.3-1 コンクリートの圧縮応力度の制限値 ( $\text{N/mm}^2$ )

作用の組合せ		コンクリート設計基準強度 ( $\text{N/mm}^2$ )		
		27	30	
1	変動作用が支配的な状況	1) 床版としての作用	10.0	10.8
		2) 主桁の断面の一部として作用		
		3) 1)と 2)を同時に考慮した場合	14.2	15.8
2	プレストレッシング直後	12.9	14.3	

- 3) 引張力を受けるコンクリート系床版においてコンクリートの断面を有効とする場合、床版のコンクリートの引張応力度の制限値は表 2.3-2 に示す値とする。

表 2.3-2 コンクリートの引張応力度の制限値 ( $\text{N/mm}^2$ )

作用の組合せ		コンクリート設計基準強度 ( $\text{N/mm}^2$ )		
		27	30	
1	変動作用が支配的な状況	床版の上, 下縁	2.0	2.2
		床版厚中心	1.4	1.6
2	永続作用が支配的な状況	0.0	0.0	

- 4) 鉄筋の引張応力度の制限値は、 $180\text{N/mm}^2$ 、圧縮応力度の制限値は  $260\text{N/mm}^2$  とする。ただし、「道示 II 14.3.5」の規定により、桁断面の一部としての作用と床版としての作用とを同時に考慮する場合は、応力度の制限値を 20%増ししてよい。

### 2.3.3 設計曲げモーメント

設計曲げモーメントは「道示 II 11.2.3」により算出する。

→「道示」II 11.2.3  
(p.292~297) 参照

### 2.3.4 床版厚

- 1) 車道の鉄筋コンクリート床版の全厚は、大型車の交通量、支持構造物の特徴等を考慮した次式により求める。

$$d = k_1 \cdot k_2 \cdot d_0$$

ここに、

$d$ : 床版厚さ (mm) (第 1 位を四捨五入する。ただし、 $d_0$ を下回らないこと)

$d_0$ : 表 2.3-3 に規定する床版の最小全厚 (mm) (小数第 1 位を四捨五入し、第 1 位まで求める。  $d_0 \geq 160\text{mm}$ )

$k_1$ : 大型車の交通量による係数で、その値を表 2.3-3 に示す。

$k_2$ : 床版を支持する桁の剛性が著しく異なるために生じる付加曲げモーメントの係数 (一般的な鉄桁は 1.0 としてよい。)

→「道示」II 11.5  
(p.314~321) 参照



表 2.3-3 係数  $k_1$

1 方向あたりの大型車の 計画交通量 (台/日)	係数 $k_1$
500 未満	1.10
500 以上 1,000 未満	1.15
1,000 以上 2,000 未満	1.20
2,000 以上	1.25

表 2.3-4 車道部分の床版の最小全厚 (mm)

床版の区分	床版の支間の方向		
	車両進行方向に直角	車両進行方向に平行	
単純版	40L+110	65L+130	
連続版	30L+110	50L+130	
片持版	$0 < L \leq 0.25$	280L+160	240L+130
	$L > 0.25$	80L+210	

ここに、L : 「道示 II 11.5」 に示されている T 荷重に対する床版の支間 (m)

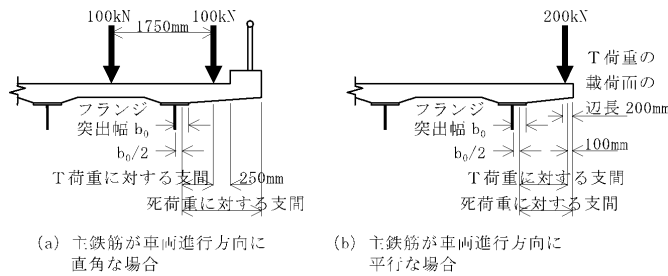


図 2.3-2 片持版の床版支間

2) 歩道部分の床版の最小全厚は 140mm とする。

### 2.3.5 鉄筋の配置

- 鉄筋の継手は、本要領Ⅲコンクリート橋 1.4.5 に従う。
- 床版の主鉄筋の配置方向は図 2.3-3 を標準とし、最大間隔は 250mm を基本とする。

→ 「道示」 II 11.2.7 (p.299~301) 参照

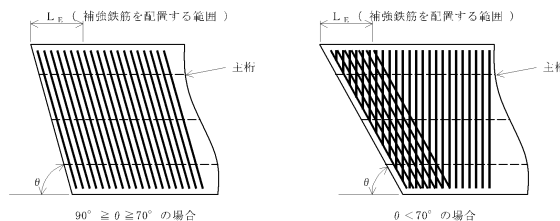


図 2.3-3 主鉄筋の配置方向

- 桁端部の床版増厚部分の長さは、表 2.3-5 を標準とする。なお、補強鉄筋を配置する範囲もこれと同じ長さとする (図 2.3-4 参照)。



表 2.3-5 桁端部の床版増厚部分の長さ

	斜角 $90^\circ \geq \theta \geq 70^\circ$	斜角 $\theta < 70^\circ$
$L_E$	$\frac{1}{2} L'$	$\frac{1}{2} L$

ここで、

- $L_E$  : 桁端部の床版増厚部分の長さ
- $L$  : 橋軸直角方向の床版支間長
- $L'$  : 支承線に平行な床版支間長

① 斜角  $70^\circ \leq \theta \leq 90^\circ$  の場合

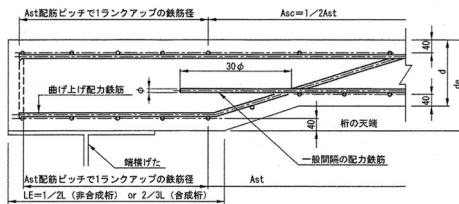


図 2.5.2 けた端部の構造 (1)

② 斜角  $\theta < 70^\circ$  の場合

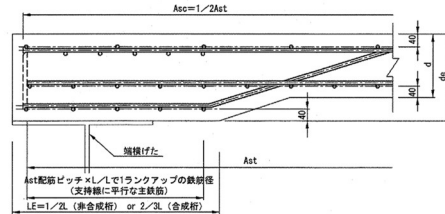


図 2.5.3 けた端部の構造 (2)

- $A_{st}$  : 引張主鉄筋量
- $A_{sc}$  : 圧縮主鉄筋量
- $d$  : 床版厚さ
- $dc$  : 桁端部の床版厚さ
- $L$  : 橋軸直角方向の床版支間長
- $L_E$  : 桁端部の床版増厚部分の長さ
- $L'$  : 支承線に平行な床版支間長

図 2.3-4 床版端部の処理方法



### 2.3.6 連続桁の中間支点の配筋

- 1) 連続桁の中間支点附近（非合成連続桁支点上の床版配筋）で負の曲げモーメントが発生する区間の床版には橋軸方向の引張に対する鉄筋を配置する（図 2.3-5 参照）。
- 2) 補強区間の橋軸方向鉄筋は施工上大きな支障をきたさない範囲内で配置間隔を小さく、かつ鉄筋径を1ランク大きくするのがよい。その場合、鉄筋間隔は100mm以上、鉄筋径は原則として19mmとするのがよい。
- 3) 上記鉄筋量を増やす区間は、死荷重によって負の曲げモーメントの生ずる区間とする。支点上の補強筋は同一断面に継手が集中しないように交互に配置する。

→「鋼道路橋設計便覧（令和2年9月）」（日本道路協会）（p.95）参照

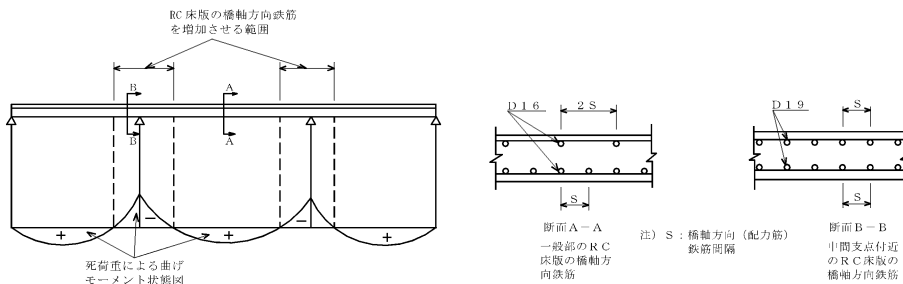


図 2.3-5 中間支点上の補強範囲と鉄筋配置

### 2.3.7 床版のハンチ

- 1) 鉄筋コンクリート床版のハンチ量は、添接板から床版下面までを20mm以上とすることを標準とし、片勾配をハンチでとる場合などでは最大150mm程度とする。
- 2) 鉄筋コンクリート床版のハンチは、上フランジの上面から立ち上げることとする。

→「鋼道路橋設計便覧（令和2年9月）」（日本道路協会）（p.87）参照

→「道示」Ⅱ11.2.12（p.304～305）参照

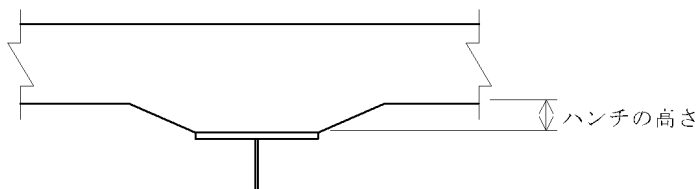


図 2.3-6 ハンチ形状

- 3) 最大純ハンチ高が80mm以上になる桁については、図 2.3-7 に示すように、用心鉄筋（D16）を配置する。
- 4) 鉄筋コンクリート床版のハンチ量は、1橋梁内において一定とすることを標準とする。

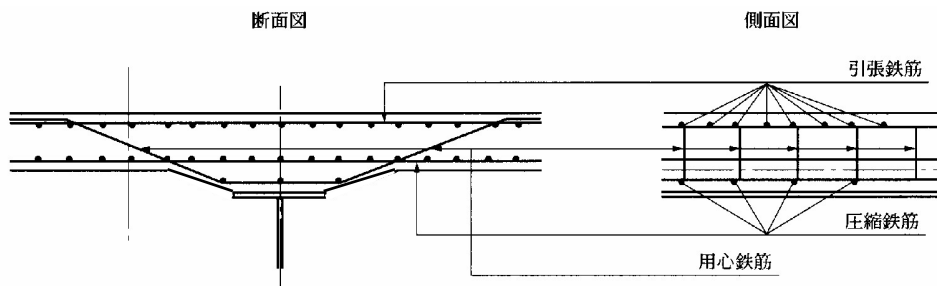


図 2.3-7 ハンチの標準構造および用心鉄筋の配置

### 2.3.8 桁端部の床版

桁端部の床版の設計は「道示Ⅱ11.2.13」に従う。

→「道示」Ⅱ11.2.13  
(p.306~309) 参照

### 2.3.9 水切り

床版の張出部下面には、図 2.3-8 に示す形状の水切りを設ける。

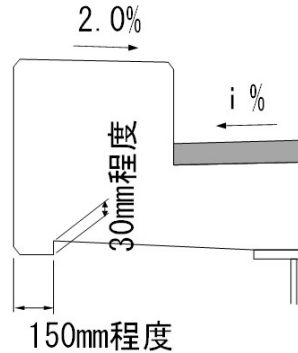


図 2.3-8 水切り形状

→「橋梁の長寿命化  
に向けた設計の手  
引(案)(平成 25  
年 3 月)」(中部地方  
整備局)(p.60) 参  
照

## 2.4 その他の床版

### 2.4.1 PC 床版

- 1) PC 鋼棒(鋼線)により、プレストレスを与えたプレストレスコンクリート床版(以下「PC 床版」という)は、現場打ち PC 床版とプレキャスト PC 床版に分類される。
- 2) 設計の際の参考図書を以下に示す
  - ① 道路橋示方書・同解説Ⅱ(平成 29 年 3 月)(社)日本道路協会
  - ② 第二東名名神高速道路の鋼少数主桁橋の設計施工指針(案)日本道路公団
  - ③ PC 床版設計・施工マニュアル(H11.5) PC 建協
  - ④ PC 床版施工の手引きプレキャスト床版編(H16.3)日本橋梁建設協会
  - ⑤ PC 床版施工の手引き場所打ち床版編(H16.3)日本橋梁建設協会
- 3) NEXCO の PC 床版は PRC 設計であるが、道示Ⅲでは常時荷重での引張力は生じないように規定しているので注意すること。

### 2.4.2 鋼・コンクリート合成床版

- 1) 鋼・コンクリート合成床版(合成床版と略されることが多い)は、鋼板や形鋼等の鋼部材とコンクリートが一体となって荷重に抵抗するよう合成構造として設計される床版である。
- 2) 設計の際の参考図書を以下に示す
  - ① 鋼構造物設計指針 PART B 合成構造物(H9.10)土木学会
  - ② 合成床版設計・施工の手引き(H20.10)日本橋梁建設協会
- 3) 合成床版の底鋼板は、リブ等のジベル材によりコンクリートと一体化された構造であり、各メーカーによりタイプが異なるため、設計作成の際は詳細図とせず、床版の設計仕様およびパネル割付図としておくこと(図 2.4-1 参照)。

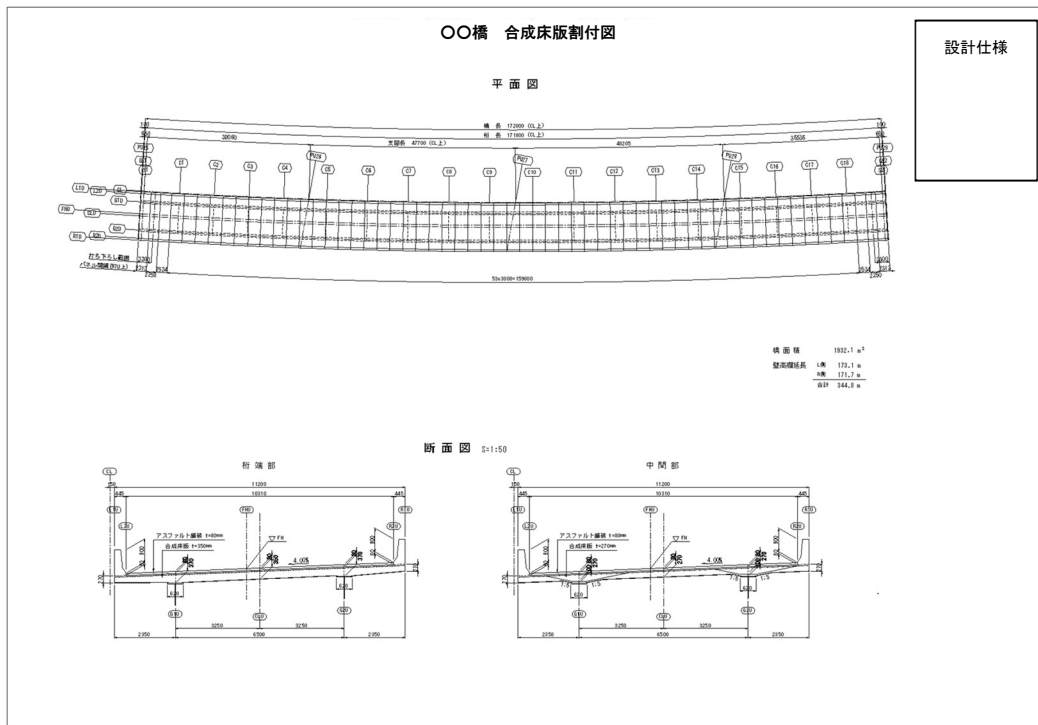


図 2.4-1 合成床版図面作成の例

4) 設計仕様には以下の項目を掲載のこと。

- ① 床版厚さ，ハンチ高さ，ハンチ形状
- ② 活荷重
- ③ 死荷重（床版コンクリート，舗装，防護柵，遮音壁，落下物防止柵，その他の橋面荷重）
- ④ 遮音壁高さ（風荷重の算定に使用）
- ⑤ 衝突荷重
- ⑥ 照明装置基礎，非常駐車帯の有無
- ⑦ その他



### 2.4.3 鋼床版

- 1) デッキプレート縦リブおよび横リブで補剛し、舗装を施した鋼床版の設計は、「道示Ⅱ11.8」等を参考に行うのがよいが、採用にあたっては本要領所管課と協議すること。
- 2) 鋼床版構造の特長を挙げると以下の通りである。
  - ① RC床版と比較して自重がほぼ1/2と軽く、長支間の橋梁への適用に有利な面がある。
  - ② 鋼床版は単に床版・床組としてだけでなく、主桁、横桁の上フランジとしての機能を持たせることができる。
  - ③ 構造上RC床版の厚さ相当分だけ、主桁の高さを大きく取ることができるので、桁高制限が厳しい場合に有利である。
  - ④ 床版のプレハブ工法の一つであり、急速施工が可能である。
- 3) 一方、鋼床版の設計上留意すべきことは以下の通りである。
  - ① 床版だけに着目すれば、RC床版よりかなり高価である。
  - ② 舗装の材料、施工法の選択には慎重を要する。
  - ③ 疲労の影響を受けやすいので、十分な検討と対策が必要である。
  - ④ 鋼床版を有する桁橋は、一般にたわみやすい構造であるため、長支間の場合には耐風設計に留意する必要がある。
  - ⑤ 路面が凍結しやすいことに留意する必要がある。

### 3. 鈑桁（I断面プレートガーダー）

#### 3.1 構造解析

計算理論は、任意形格子理論によることを標準とする。

#### 3.2 基本構造

1) 図 3.2-1 に鈑桁のイメージ図を示す。

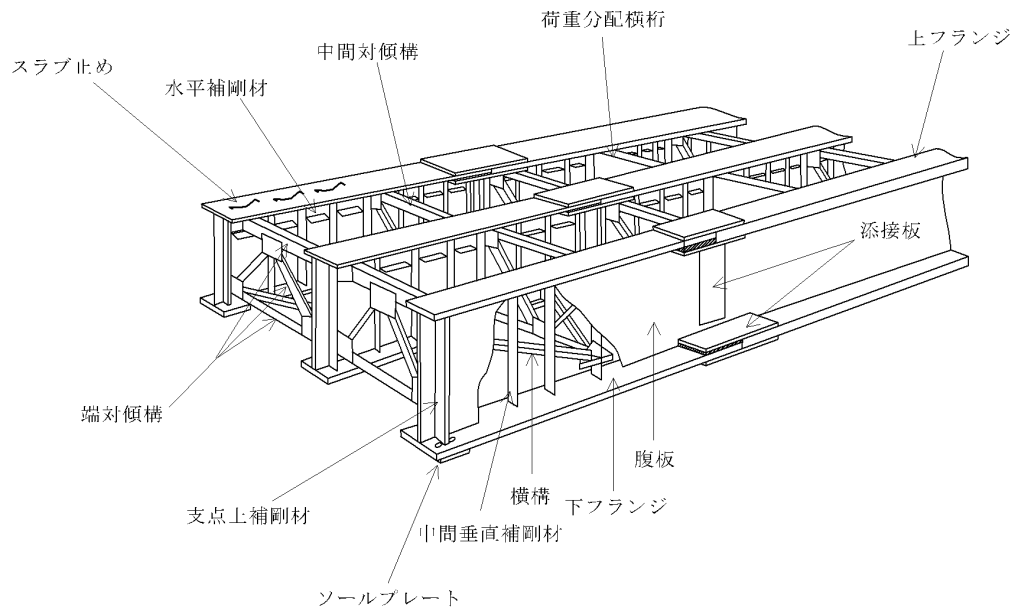


図 3.2-1 鈑桁のイメージ

- 2) 標準的な幅員構成の桁配置については、「デザインデータブック（社）日本橋梁建設協会」を参考としてよい。
- 3) 斜角が  $70^\circ$  以上の橋梁については、分配横桁および中間対傾構の配置は斜方向とし、斜角  $70^\circ$  未満の橋梁については、主桁に直角方向に配置する（図 3.2-2 参照）。

→「16 デザインデータブック（平成 28 年 5 月）」（日本橋梁建設協会）（p.80～82）参照

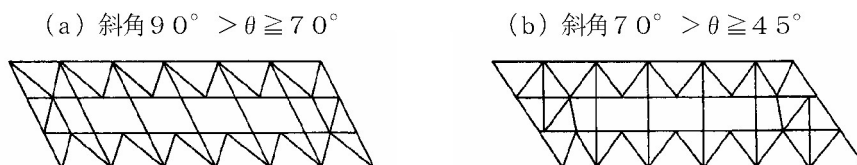


図 3.2-2 横桁の配置

- 4) 幅員が橋梁内で変化する場合には、主桁を放射状に配置するか、側縦桁を配置するかを検討する。鈹桁の場合は、ねじれ剛性が小さくブラケットを取り付けにくい構造であるため、主桁を放射状に配置するのが望ましい (図 3.2-3 参照)。

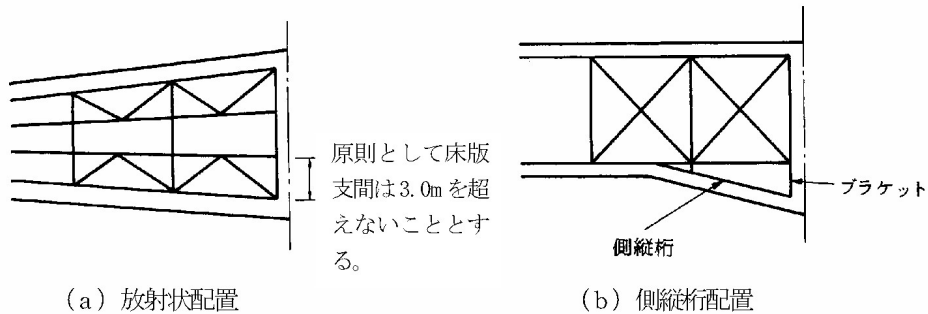


図 3.2-3 拡幅橋の主桁配置

- 5) 拡幅量が大きい側縦桁は、それ自身を支承で支持して格子計算では骨組みとして考慮する。支承で支持しない側縦桁は、格子計算では無視してもよい。

### 3.3 主桁断面と連結

#### 3.3.1 主桁断面

- 1) 主桁の断面変化は現場連結位置にて行う。
- 2) 上下フランジ幅はそれぞれ、桁全長にわたり同一幅とすることを標準とする。
- 3) 腹板厚は、桁全長にわたり同一厚とすることを標準とする。
- 4) 腹板高と水平補剛材、最小腹板厚の関係は、表 3.3-1 を標準とする。ただし、連続桁の中間支点部等のように部分的に応力が卓越する箇所において、補剛材段数を増やすことにより腹板厚が前後と同一にできる場合には段数を増やしてもよい。
- 5) 床版ハンチを上フランジの上面から立ち上げるため、図 3.3-1 に示すように総高一定とする (上下フランジともに内逃げ) か、下フランジは下逃げとする。

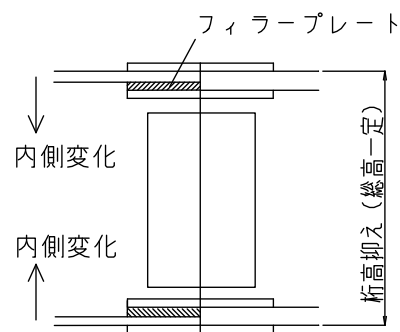


図 3.3-1 桁高の設定方法



表 3.3-1 腹板高と水平補剛材, 最小腹板厚の関係

(単位: mm)

水平補剛材 腹板高	SM400, SMA400W			SM490Y, SM520, SMA490W			SM570, SMA570W		
	なし	1段	2段	なし	1段	2段	なし	1段	2段
1000	9			9			10	9	
1100	9			9			10	9	
1200	9			10	9		11	9	
1300	9			11	9			9	
1400	10	9			9			9	
1500	10	9			9			9	
1600	11	9			9			9	
1700		9			9			10	
1800		9			9			10	
1900		9			10			11	
2000		9			10			11	
2100		9			11			12	11
2200		9			11			12	11
2300		9			12	11		13	11
2400		10			12	11		13	11
2500		10			12	11			11
2600		11			13	11			11
2700		11			13	11			11
2800		11				11			11
2900		12	11			11			12
3000		12	11			11			12
3100		12	11			11			12

※ 腹板高と水平補剛材, 最小腹板厚の関係は, 太線内を基本とする。

- 6) フランジの最大幅は腹板高の 1/3 程度とする。
- 7) フランジの最小幅は 200mm かつ腹板高の 1/5 程度とする。

### 3.3.2 主桁の連結

- 1) 板厚差のあるフランジの高力ボルト継手は, 原則としてフィラープレートを用いて連結する。
- 2) フィラープレートの最小厚は 2.3mm とし, 板厚ギャップは 1mm 未満とする。
- 3) 母材厚の差に応じたフィラープレートの採用厚は表 3.3-2 を標準とする。なお, 母材厚の差は 1mm (耐候性鋼材の場合は 2mm) とならないようにする。

表 3.3-2 母材厚さとフィラープレート厚の関係

母材厚の差	2	3	4	5	6mm以上
フィラープレートの採用厚	2.3	3.2	4.5	4.5	板厚差

- 4) フィラープレートの材質は, SS 材を標準とする。耐候性鋼材の場合は, SMA 材または SPH 材とする。

→「鋼道路橋設計  
ガイドライン (案)  
(平成 7 年 10 月)」  
(建設省) (p.6) 参

→市場性より 7mm  
の板厚差は避けるの  
がよい。

→「16 デザインデー  
タブック (平成 28  
年 5 月)」(日本橋梁  
建設協会) (p.173)  
参照



- 5) 腹板の高力ボルト継手は、モーメントプレートとシアプレートを一括化した連結板を用いることを標準とする。
- 6) 連結部の第一ボルト間隔は、耐候性橋梁の場合も含めて 100mm を標準とする。

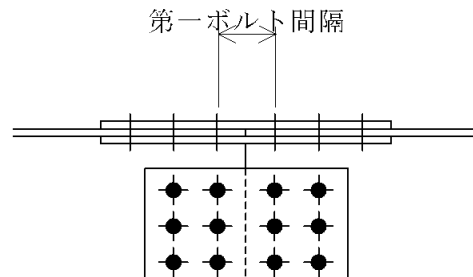
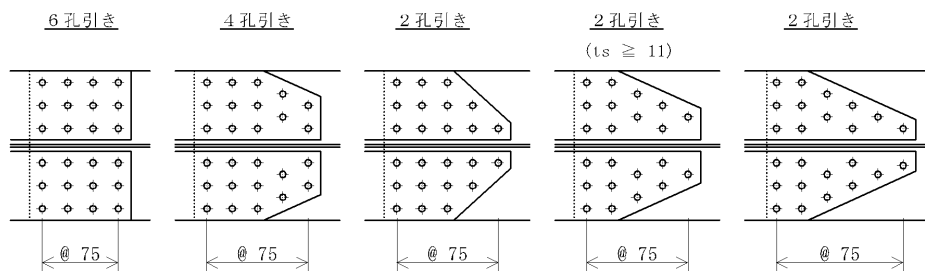


図 3.3-2 第一ボルト間隔

- 7) 引張フランジのボルト配置は、孔引き応力度を比較して母材が増厚とならなければ、4 孔引きから始めるのがよい (図 3.3-3 参照)。ここで、圧縮フランジでは、孔引きの計算が不要であるため、添接板形状が長方形となる。



(ts : 添接板の厚さ)

図 3.3-3 引張フランジのボルト配置

→ 「道示」II 9.5.1 (p.234~236) 参照

- 8) ボルト列数は 8 本以下を基本とする。やむを得ない場合は 12 本程度まで使用してよいが、道示 II に従い低減係数を考慮する。ただし、低減係数の適用は、摩擦面に無機ジンクリッチペイントを塗布する場合に限られるので注意すること。
- 9) フランジの角は塗装寿命を高めるために半径 2mm 以上の面取りを行うため、連結板の幅をフランジ端から 5mm 控える (図 3.3-4 参照)。

→ 「道示」II 20.7.1 (p.519) 参照

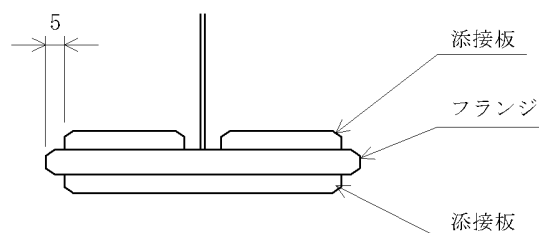


図 3.3-4 連結板の幅





### 3.4 補剛材

#### 3.4.1 垂直補剛材

1) 垂直補剛材のフランジへの取付は表 3.4-1 による。

→「道示」Ⅱ 13.4.6 (p.361~362) 参照

表 3.4-1 垂直補剛材のフランジへの取付

位置 曲げモーメントの状態	支点部		対傾構および横桁取り付け部		左記以外	
	負	正	負, 交番部	正	負, 交番部	
説明図						

(注) ・曲線桁や折れ桁（桁が折れている部分）等では、メタルタッチとせずに溶接する。  
 交番部とは活荷重の偏載により、曲げモーメントの状態が正や負へ移行する部分を指す。  
 ・耐候性鋼材の場合、メタルタッチとするとその部分のさび安定が促進されないため、疲労の懸念がない部位に限って溶接してもよい。

2) 補剛材とフランジとのタッチ面にはスカーラップを付ける。スカーラップの半径は  $R=35\sim 40\text{mm}$  の実績が多く、 $50R$  とする場合もある（図 3.4-1 参照）。

→「鋼道路橋設計便覧（令和 2 年 9 月）」（日本道路協会）（p.267）参照

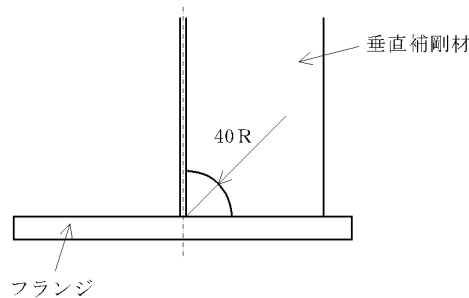


図 3.4-1 垂直補剛材のスカーラップ

- 支点上の補剛材は、桁の両面に設置するのが標準とする。
- 中間補剛材は、特に必要な場合を除いて、桁の外側に設けない方がよい。
- 斜角  $70^\circ$  以上の対傾構は、その取付部の補剛材を斜角方向に取付け、ガセットは折り曲げないのがよい。この場合、ボルトを差し込むために図 3.4-2 に示す通り  $100\text{mm}$  以上を確保する。

→「道示」Ⅱ 13.7.2 (p.365~366) 参照

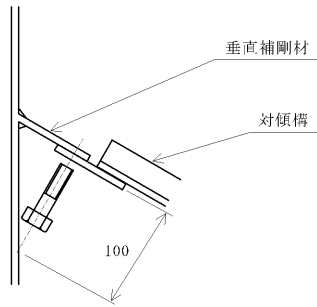


図 3.4-2 垂直補剛材と対傾構との取り合い

- 6) 斜角  $70^\circ$  未満の支点上対傾構は、補剛材を腹板と直角に溶接し、ガセットを折り曲げる。この場合、図 3.4-3 に示す通り水平面にもガセットを用いる。

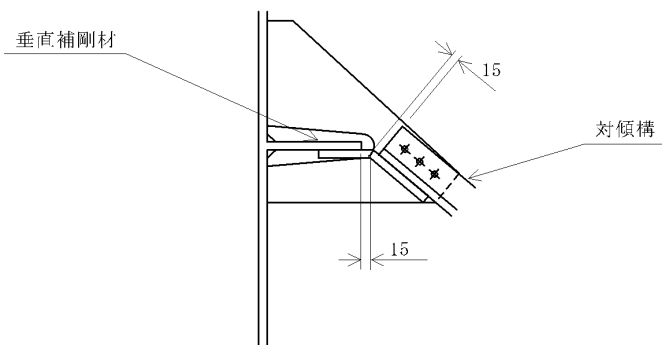


図 3.4-3 斜橋（ $\theta < 70^\circ$ ）の場合の垂直補剛材と支点上対傾構との取り合い

- 7) 垂直補剛材の板厚は原則として 9mm とし、格点部は 12mm 以上とする。

### 3.4.2 水平補剛材

- 1) 水平補剛材の配置は表 3.3-1 を標準とする。
- 2) 垂直補剛材と水平補剛材、連結板と水平補剛材との離れはそれぞれ、図 3.4-4 および図 3.4-5 を標準とする。

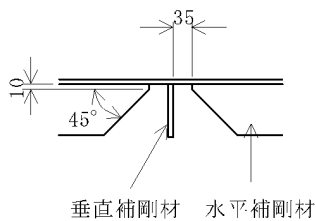


図 3.4-4 水平補剛材と垂直補剛材の離れ

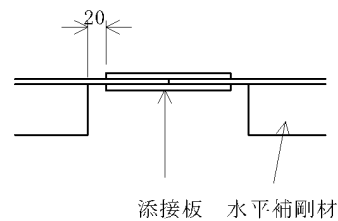


図 3.4-5 水平補剛材と連結板との離れ

→「鋼道路橋の疲労設計指針  
(平成.14年3月)」  
(日本道路協会)  
(p.77) 参照

→「道示」Ⅱ11.8.2  
(p.329~330),  
Ⅱ13.2.2 (p.343)  
参照

- 3) 連続桁で上下の水平補剛材がラップするパネル数は、原則として3パネル以上とする (図 3.4-6 参照)。

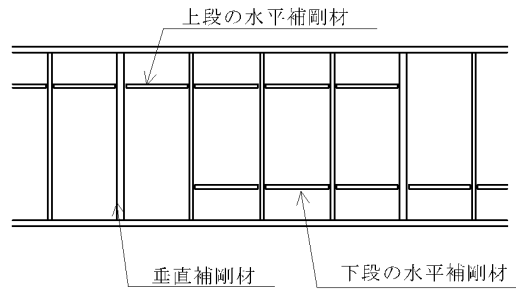


図 3.4-6 水平補剛材のラップ部の配置

- 4) 連結部付近の短い水平補剛材は、図 3.4-7 に示す基準で要否を判定し、省略してもよい。

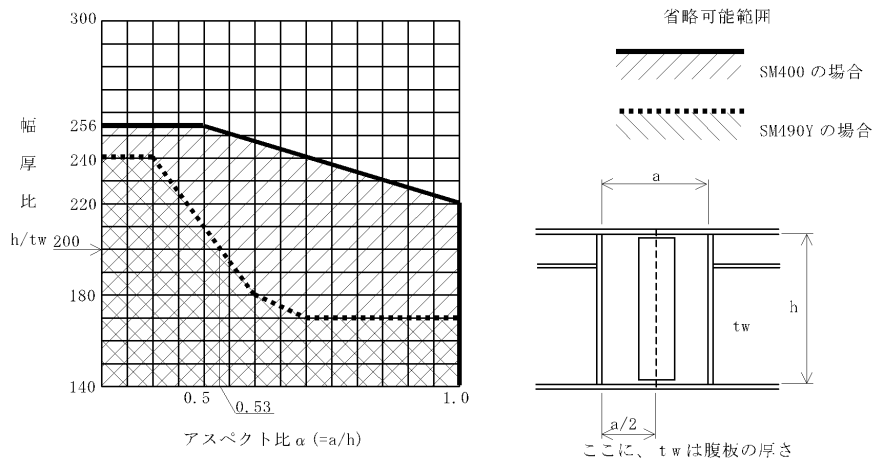


図 3.4-7 水平補剛材の省略可能範囲

- 5) 水平補剛材の板厚は原則として9mm以上とする。



### 3.5 横桁，対傾構，横構

#### 3.5.1 横桁，対傾構

- 1) 鈹桁橋の支点では，各主桁間に端対傾構及び中間支点上対傾構を設けることを標準とする。
- 2) 分配横桁，対傾構の形状は，図 3.5-1 を標準とする。支点上は，耐震性からは充腹構造（横桁）が望ましいが，端部の遊間が狭い場合は，対傾構方式の方が点検に優位である。

→「道示」Ⅱ13.8.2 (p.368～370) 参照

→「道路設計要領第 5 章橋梁（平成 26 年 3 月）」  
（中部地方整備局）  
（p.5-15）参照

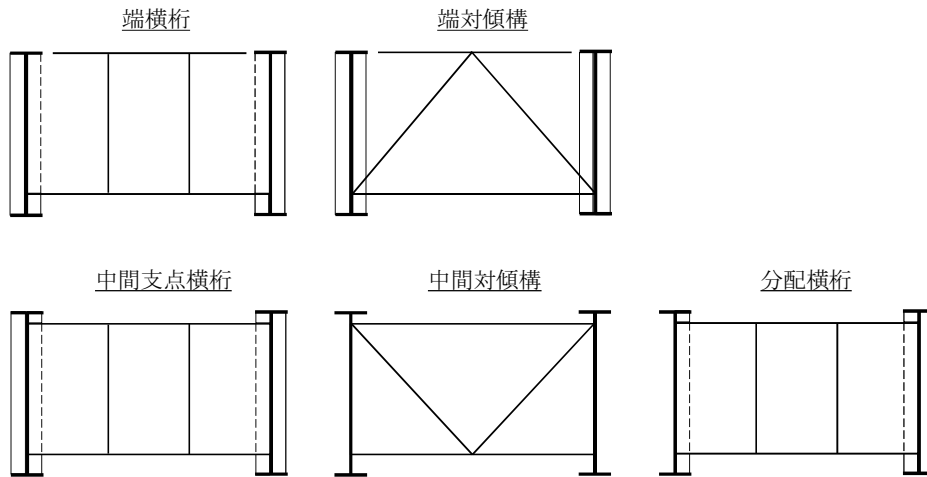


図 3.5-1 横桁，対傾構形状

- 3) 荷重分配横桁の間隔は 20m 以下とし，支間中央に設けるのが効果的である。
- 4) 荷重分配横桁，中間支点上対傾構，中間対傾構の上面は，床版の施工や塗装の作業性を考えて 150mm 程度あける（図 3.5-2 参照）。

→「道示」Ⅱ13.8.2 (p.368～370)，  
「鋼道路橋設計便覧（令和 2 年 9 月）」  
（日本道路協会）  
（p.271～273）参照

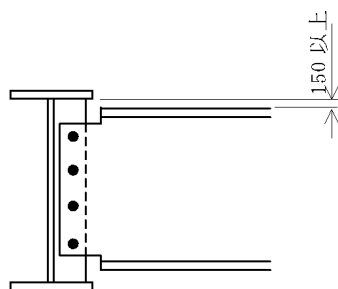


図 3.5-2 荷重分配横桁，中間支点上対傾構，中間対傾構の上側余裕

- 5) 端対傾構はフランジに床版を打ち下ろし, スラブ止めを設置して固定する (図 3.5-3 参照)。

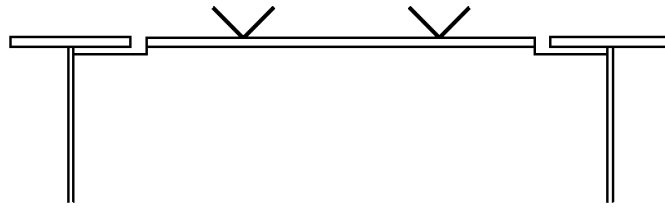


図 3.5-3 端対傾構の上面

- 6) 分配横桁, 端横桁, 中間支点横桁は原則として充腹構造とする。
- 7) 道路交通による振動の軽減や騒音対策が必要な箇所に架橋する場合には, 端横桁をコンクリートで巻立てる構造を採用することが望ましいが, 本要領所管課と協議すること。
- 8) 検査路を設ける場合の荷重分配横桁には, 幅 500mm, 高さ 600mm 程度の開口部を設ける。この場合, 図 3.5-4 に示す通り補強する。

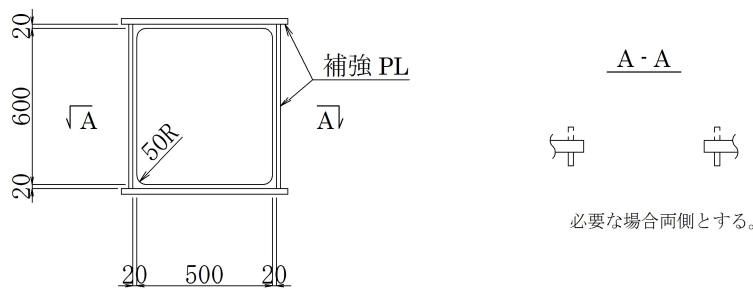


図 3.5-4 横桁開口部の補強

- 9) 端対傾構を用いる場合は横荷重に抵抗できる断面とし, 上弦材は単独で輪荷重に抵抗できるものでなければならない。
- 10) 中間対傾構の鋼材は, 山形鋼 130×130 以下を標準とし, それを超える断面が必要な場合は CT 形鋼とする。



### 3.5.2 横構

- 1) 風荷重, 地震荷重などの水平荷重に対しては床版と横構で 1/2 ずつ負担する。横構が 2 組ある場合は, 横構負担分を 2 組で抵抗させる。
- 2) 直橋の横構の配置は, 図 3.5-5 を標準とし, 原則として下面のみとする。

→「道示」Ⅱ13.8.3 (p370) 参照

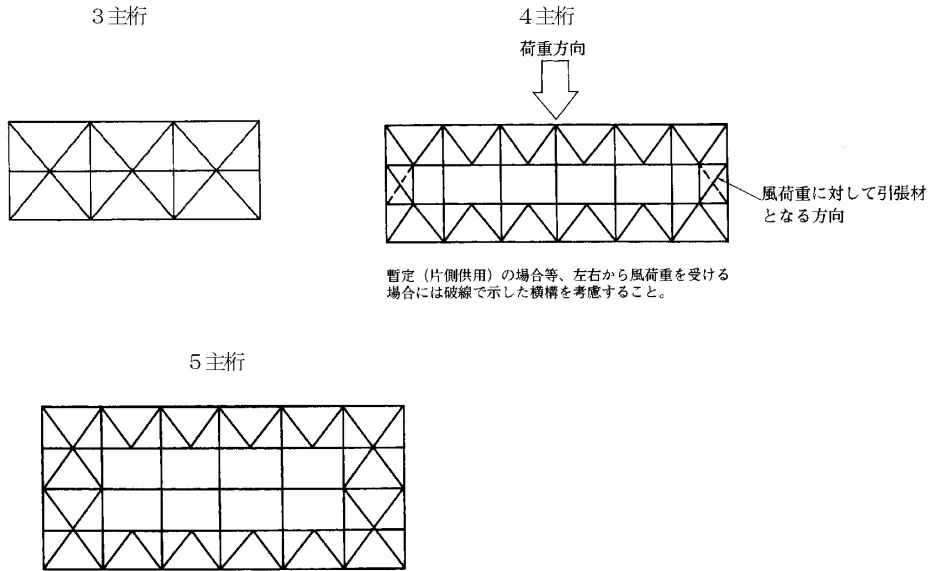


図 3.5-5 直橋の横構の配置

- 3) 斜橋の横構は, 図 3.5-6 を標準とし, 原則として下面のみとする。

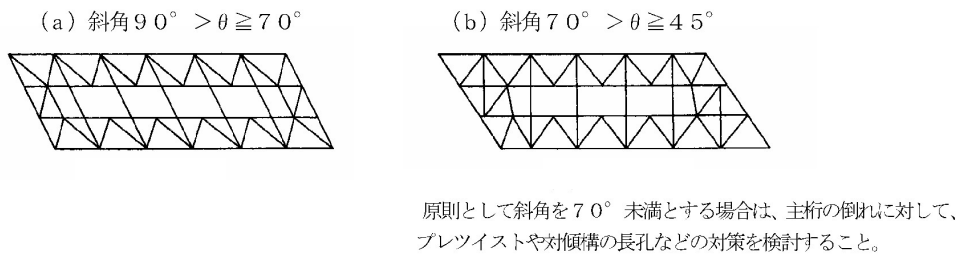


図 3.5-6 斜橋の横構の配置

- 4) 曲線橋の横構は図 3.5-7 を標準とし, 原則として上下面配置する。

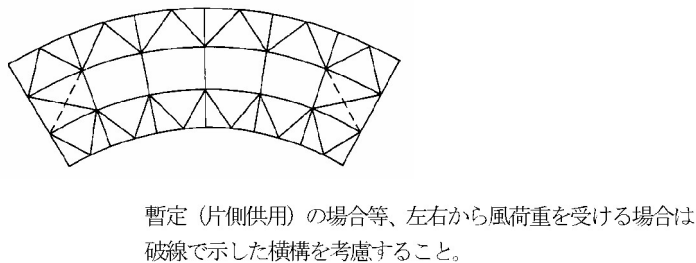


図 3.5-7 曲線橋の横構の配置



- 5) 横構の各部材は、横荷重に対して横構をトラスとして解いた部材力に対して設計する。
- 6) 横構の標準的な骨組み配置は図 3.5-8 に示す通りである。横構に作用する荷重を 2 組の横構 A B C D … および A' B' C' D' … でそれぞれ等しく負担する。

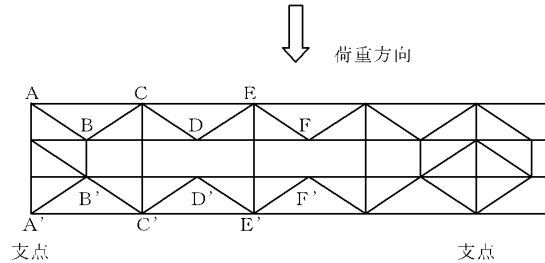
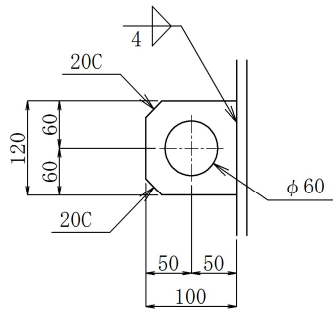


図 3.5-8 横構の標準配置

### 3.6 構造細目

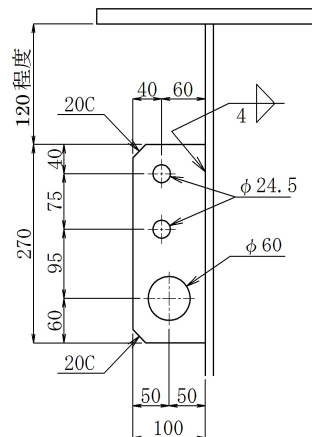
#### 3.6.1 吊金具

- 1) 床版打設時の支保工や、塗装および維持補修時の足場を固定するために吊金具を各主桁の片側につける。
- 2) 吊金具の形状は、図 3.6-1、図 3.6-2 を標準とする。Aタイプは中桁に使用、Bタイプは外桁に使用する。



1-PL100×9×120 (SM400A)

図 3.6-1 Aタイプ



1-PL100×9×270 (SM400A)

図 3.6-2 Bタイプ

- 3) 設置の水平間隔は、垂直補剛材に合わせて取り付けることを基本とするが、Aタイプは 1.8m以下、Bタイプは 1.0m以下とするのがよい。
- 4) 桁高が 1.8m以上の中桁には、中段にもAタイプの吊金具を設けること (図 3.6-3 参照)。

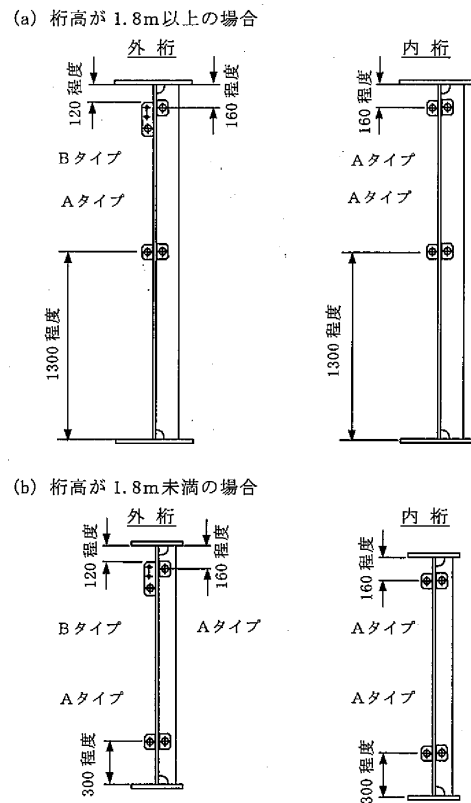


図 3.6-3 吊金具の配置

→「足場工・防護工の  
施工計画の手引  
(平成 31 年 4 月)」  
(日本橋梁建設協会)  
(p.2-27,28) 参照



### 3.6.2 ずれ止め

ずれ止めは、床版のコンクリートと鈑桁との間の作用力に対して安全となるように設計しなければならない。ずれ止めはスタッドを基本とし、軸径が 19mm 及び 22mm で JIS B 1198（頭付きスタッド）を標準とする。

→「道示」Ⅱ14.5.1  
(p390～391) 参照

### 3.6.3 支承部付近の構造

- 1) 横構、水平補剛材、落橋防止構造等との干渉を避けるために、支承端部直上に設ける補強リブを図 3.6-4 のようにしてもよい。ただし、橋軸方向の地震時水平力によって支承端部直上に働く鉛直力に対して、支承部付近が十分安全であることを確認する。

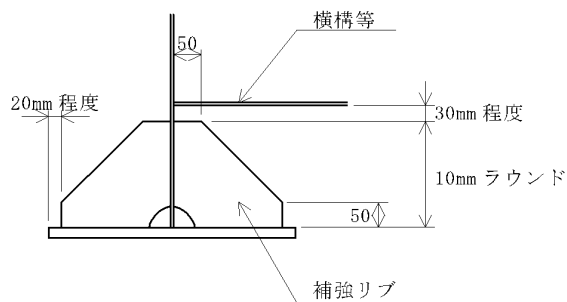


図 3.6-4 補強リブの例

- 2) 支点部におけるフランジ幅およびソールプレート幅は、ゴム上面から 45° の範囲以上とする（図 3.6-5 参照）。

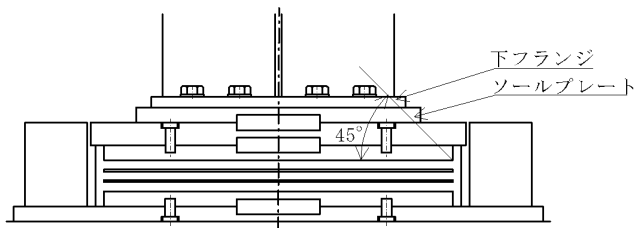


図 3.6-5 支承部の断面

- 3) 支承との取り合いにより下フランジ幅を径間部より広くする必要がある場合は、  
図 3.6-6, 図 3.6-7 を標準とする。

①端支点

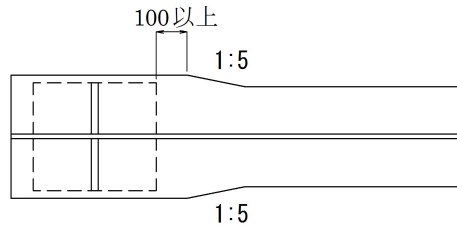


図 3.6-6 端支点の拡幅形状

②中間支点

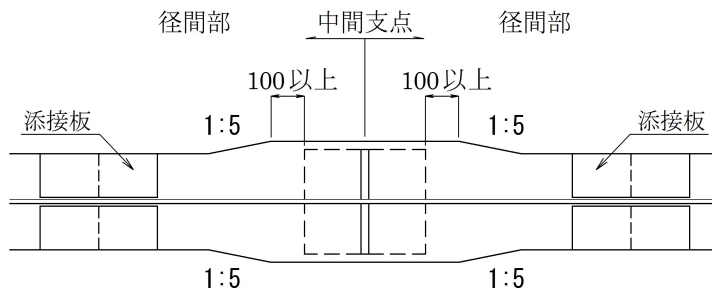


図 3.6-7 中間支点の拡幅形状

- 4) フランジ幅とソールプレート幅との関係は図 3.6-8 を標準とする。

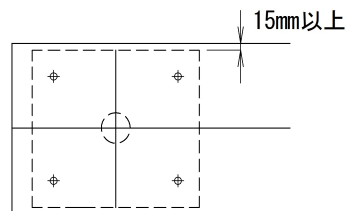


図 3.6-8 フランジ幅とソールプレート幅の関係

- 5) ソールプレートの板厚は、表 3.6-1 の板厚から採用するのが望ましい。

表 3.6-1 ソールプレート厚と対象規格

使用板厚	22,25,28,32,36,40mm 以降 100mm まで 5mm ピッチ
対象規格	SM400, SM490 及び対応する SMA 規格

## 4. 箱桁（箱断面プレートガーダー）

### 4.1 構造解析

- 1) 並列箱桁橋の設計は、I断面プレートガーダーに準じて任意形格子理論によることを標準とする。中間横桁に充腹断面を標準的に用い、格子解析において曲げ剛度を考慮すること。せん断応力はせん断流理論によって検討し、ねじりによるせん断応力と足し合わせることを標準とする。
- 2) 単1箱桁は、1本棒とブラケットからなるフィッシュボーン（魚の骨）にモデル化して格子解析を行うことを標準とする。

→「鋼道路橋設計便覧（令和2年9月）」（日本道路協会）（p.289～294）参照

→「道示」Ⅱ13.2.3（p.343～345）参照

### 4.2 基本構造

- 1) 図 4.2-1 に箱桁のイメージ図を示す。

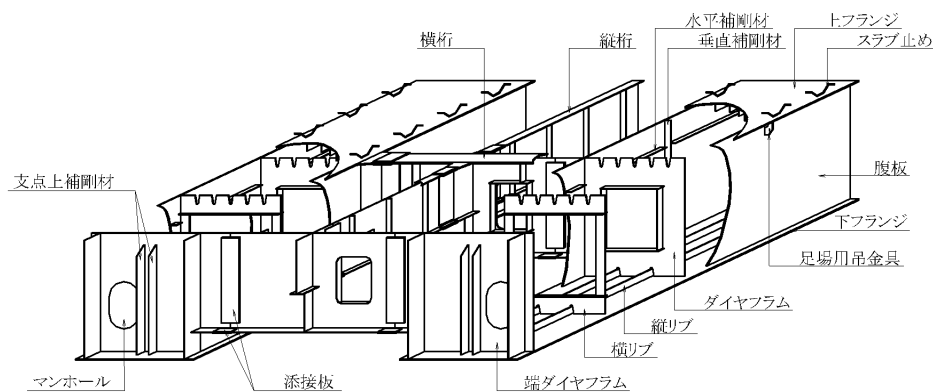


図 4.2-1 箱桁のイメージ

- 2) 箱桁橋の主桁本数および桁配置は、床版応力や経済性を考慮して決定しなければならない。
- 3) ダイアフラムや横桁は、支点上を除き主桁に直角に設けることを原則とする。ただし、斜角がきつく、直配置とすると構造上問題がある場合には、横桁を斜方向に配置してもよい（図 4.2-2 参照）。

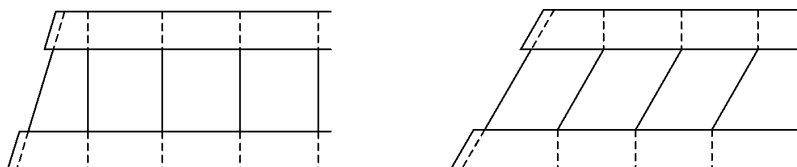


図 4.2-2 横桁の配置方向

- 4) 耐候性鋼材を使用する橋梁では、桁内部の部材は普通鋼材を使用すること。

## 4.3 箱桁断面

- 1) フランジの横断方向の勾配は水平を基本とする（図 4.3-1 (a) 参照）。ただし、上フランジにおいて横断勾配の影響により、高い方のハンチ高が最大ハンチ高を越える場合には、路面勾配どおりとする（図 4.3-1 (b) 参照）。

→本編 2.3.7 参照

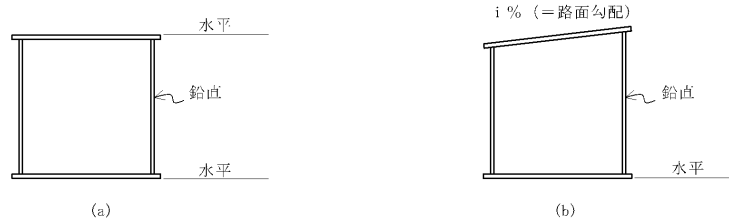


図 4.3-1 上フランジの勾配

- 2) 箱断面の最小高さおよび最小幅は 1200mm を標準とする。ただし、高さか幅のどちらか一方は 800mm まで縮小することができる（図 4.3-2 参照）。

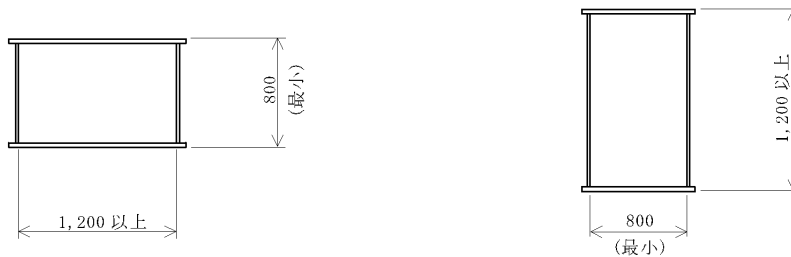


図 4.3-2 箱断面の最小寸法

- 3) 箱断面形状の決定にあたっては、輸送上の制限も考慮する必要がある。箱の幅が輸送限度を超える場合の分割例を図 4.3-3 に示す。

→本編 1.4 参照

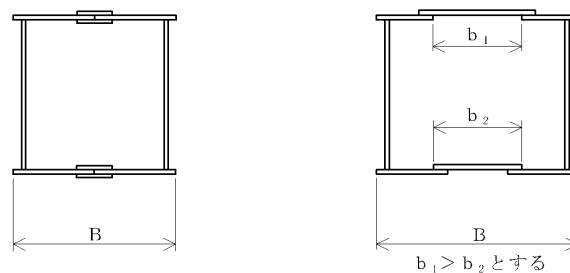


図 4.3-3 箱断面の分割例

- 4) 箱桁の断面変化は、腹板間隔を変化させずに、フランジの板厚または腹板高を変化させるのがよい。フランジ厚の変化方向は、本編 3.3 に準じる。ただし、下フランジ側は、フィラープレートが箱内となるようにすることが望ましい。



## 4.4 縦リブ及び横リブ

### 4.4.1 縦リブ

- 1) 箱桁の上下フランジには、縦リブを設けることを標準とする。
- 2) 縦リブはフランジと同材質とし、主桁の断面性能に加算することを標準とする。  
ただし、耐候性橋梁の場合の縦リブは普通鋼材とすること。
- 3) 縦リブ断面は、ブロック内で上下フランジ毎に統一することを標準とする。
- 4) 連続桁の場合には、圧縮フランジの縦リブを偶数分割とし、引張フランジの縦リブは、1本おきに間引いて配置するのがよい（図 4.4-1、図 4.4-2 参照）。

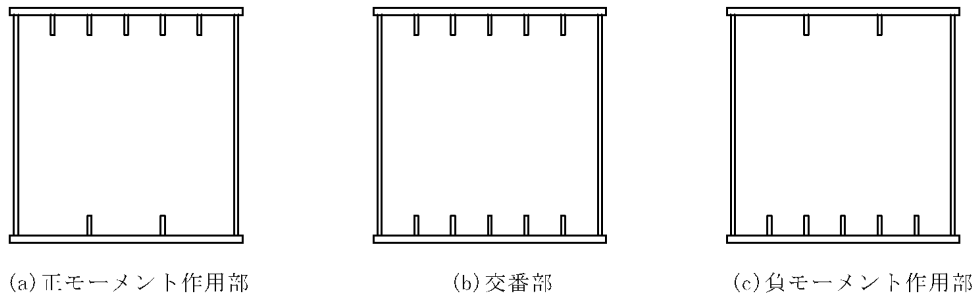


図 4.4-1 縦リブの配置例

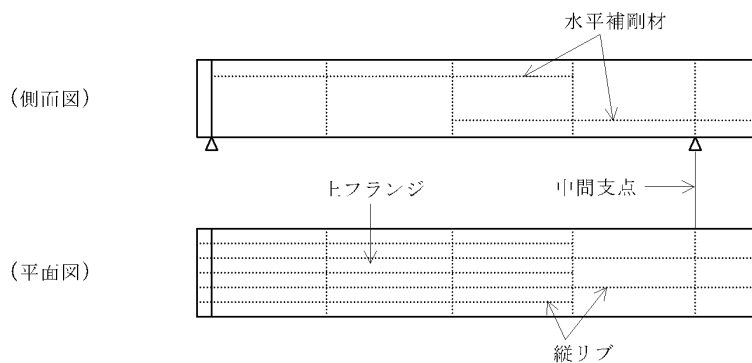


図 4.4-2 水平補剛材の配置と縦リブ配置の関係

- 5) 連続桁で上下の水平補剛材がラップするパネル数は、原則として3パネル以上とする。また、上下フランジの縦リブを圧縮部と同じ本数にしてラップさせるパネルも同様とし、水平補剛材をラップさせる区間と同一とする。
- 6) フランジが腹板に直角でない場合でも縦リブはフランジに対して直角に設ける（図 4.4-3 参照）。

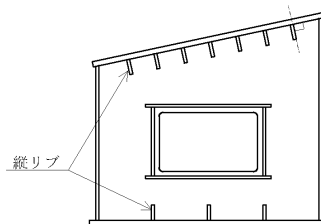


図 4.4-3 フランジに勾配がある場合の縦リブ配置

→「鋼道路橋設計便覧  
(令和2年9月)」  
(日本道路協会)  
(p.296) 参照



- 7) 縦リブは、本数を少なく断面形状も小さくするのがよい。また、縦リブ間隔は 300～ 500mm 程度とする。
- 8) 縦リブの断面形状は、鋼板を使用するのを標準とする。
- 9) 縦リブは、ダイヤフラムや横リブなどを貫通する構造がよい。その場合のスカーラップは、引張フランジ側、圧縮フランジ側ともに縦リブを優先し、図 4.4-4 に示すような構造とする。

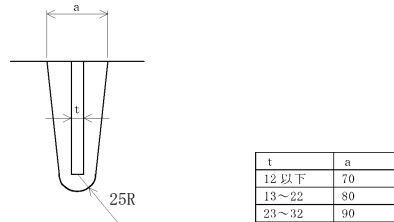


図 4.4-4 横リブに設ける縦リブ用のスカーラップ

#### 4.4.2 横リブ

- 1) 圧縮フランジには、垂直補剛材と同じ位置に横リブを設けることを標準とする。
- 2) 耐候性橋梁の場合の横リブは普通鋼材とすること。
- 3) 引張フランジには、製作架設時の断面変形を防止する目的で圧縮フランジの横リブの一つおきに横リブを設ける（図 4.4-5 参照）。

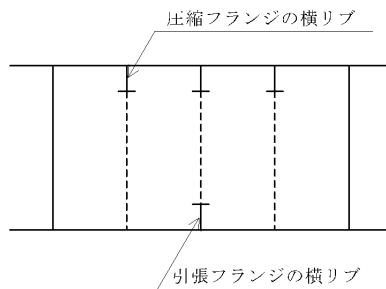


図 4.4-5 横リブの配置（側面図）

#### 4.5 ダイヤフラム

- 1) 箱桁には、箱断面の形状を保持するためにダイヤフラムを設ける。
- 2) 耐候性橋梁の場合のダイヤフラムは、普通鋼材とすること。
- 3) ダイヤフラムの設計は「鋼道路橋設計便覧 3.3.4」によって設計する。ただし、曲線橋におけるダイヤフラムの間隔は、次式により決定する。

$$L_u < 50 + 10\theta \text{ の場合 } L_D = 6 - 2\theta \quad (\text{ただし } L_D \geq 4\text{m})$$

$$50 + 10\theta \leq L_u < 150 + 50\theta \text{ の場合}$$

$$L_D = \frac{1}{100 + 40\theta} (14 - 5\theta) L_u - 10 (3\theta^2 - 15\theta + 10)$$

$$L_u \geq 150 + 50\theta \text{ の場合 } L_D = 20 - 7\theta$$

ここに  $L_D$  : ダイヤフラム間隔 (m)

$L_u$  : 「道示Ⅱ 13.3.4 フランジの有効幅」の等価支間長 (m)

$\theta$  : 等価支間長に対する中心角 (ラジアン)

→ 「鋼道路橋設計便覧  
(令和 2 年 9 月)」  
(日本道路協会)  
(p.297～327) 参照



- 4) 斜橋や曲線橋であっても、支点上を除きダイヤフラムを主桁に対して直角に設けることを標準とする（図 4.5-1 参照）。

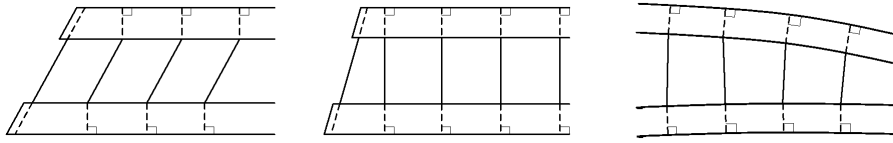


図 4.5-1 ダイヤフラムの配置

- 5) 支点上ダイヤフラムは、支承直上に必ず補剛材を設ける。塗装、ボルト締め、検査等に必要なマンホールは応力上支障のない箇所に設け、その最小寸法は 0.40 m×0.60mとする（図 4.5-2 参照）。また、橋の完成後には原則として桁端部のマンホールを閉塞し、箱断面を密閉する。

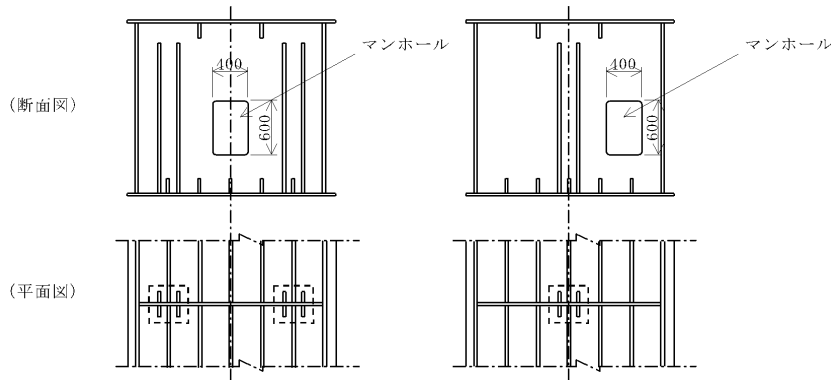
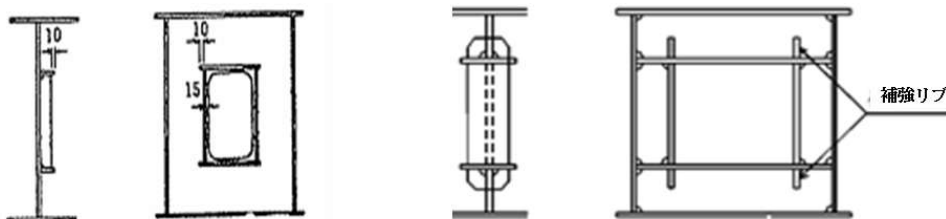


図 4.5-2 支点上のマンホール

- 6) 中間ダイヤフラムの形状は、図 4.5-3 を標準とする。この場合、開口部の補強リブはダイヤフラムの両側に設けるのが望ましい。ここで、開口率  $p$  は、「鋼道路橋設計便覧 6.4.4 中間ダイヤフラム」を参照のこと。



注) 開口部の補強プレートは片側のみに設置すればよい。

(a) 充腹板方式、充腹板方式とラーメン方式の中間の場合  
(開口率  $p < 0.8$ )

(b) ラーメン方式  
(開口率  $p \geq 0.8$ )

図 4.5-3 開口部の補強

→「鋼橋構造詳細の手引（平成 25 年 6 月）」（日本橋梁建設協会）（p.30）参照

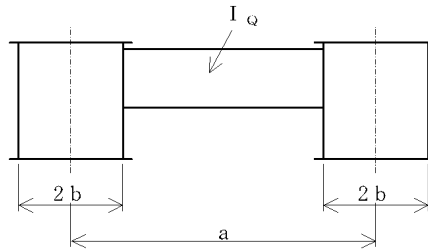


### 4.6 横桁

- 1) 6m以内の間隔で横桁を設け、その構造は充腹構造を標準とする。
- 2) 格子解析に用いる横桁の曲げ剛性は、次式で求めてよい。

$$I' = \frac{a}{a - 2b} I_Q$$

ここに  $I'$  : 横桁の換算剛度  
 $I_Q$  : 横桁の実剛度



- 3) 端横桁では、フランジに床版を打ち下ろし、スラブ止めを設置して固定する。
- 4) 検査路を設ける場合の横桁には、本編 3.5.1 に準じて開口部を設ける。

→本編 3.5.1  
 図 3.5-3 参照  
 →本編 3.5.1  
 図 3.5-5 参照

### 4.7 構造細目

- 1) 垂直補剛材と水平補剛材、連結板の設置は本編 3.4.2 に準じる。
- 2) 床版型わくの必要な場合には、下フランジ縁と基本線の間隔の最小値を 110mm とする。
- 3) 支保工を用いず、下フランジを突出させる必要のない場合は、下フランジの突出長さは腹板外面から 15 ~ 30mm としてもよい (図 4.7-1 参照)。

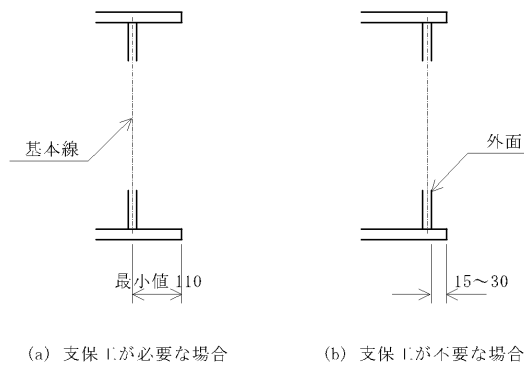


図 4.7-1 フランジの突出長

- 4) 連結部付近には、ボルト締め作業のためのハンドホールを設ける (図 4.7-2 参照)。桁高が 2m を超える場合は、箱内で足場板を使用するため、ハンドホールを大きくする。(図 4.7-3 参照)

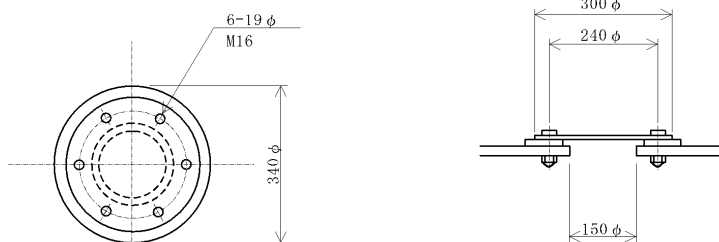


図 4.7-2 ハンドホールの例

→「鋼橋構造詳細の手引 (平成 25 年 6 月)」(日本橋梁建設協会) (p.36~37) 参照



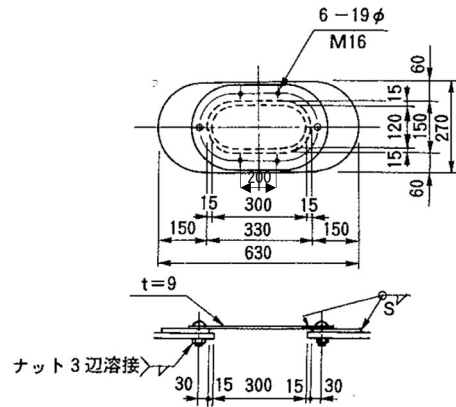


図 4.7-3 足場板搬出用のハンドホールの例

5) マンホールは図 4.7-4 を標準とする。

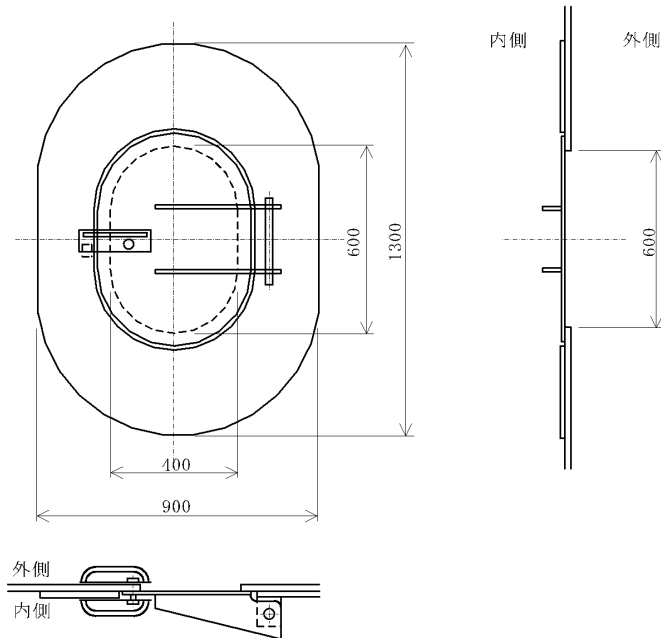


図 4.7-4 マンホールの例



- 6) 箱桁の上フランジ上面の埋め殺し型わく部および箱桁内部には、水が溜まるのを防ぐために水抜きを設けるのを標準とする（図 4.7-、図 4.7-参照）。

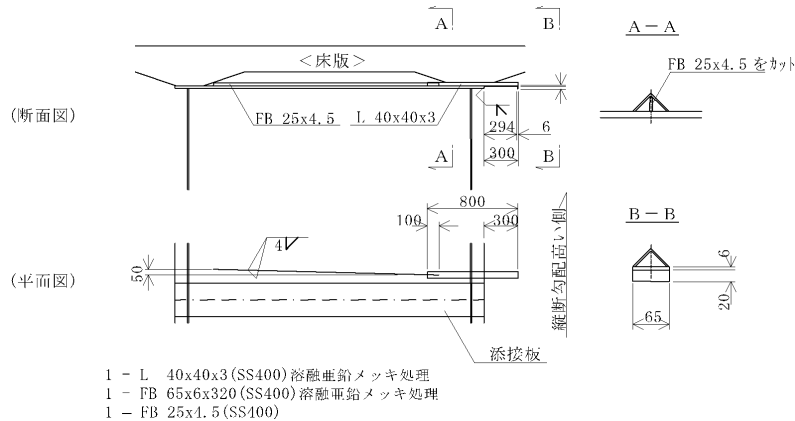


図 4.7-5 上フランジ水抜きパイプの例

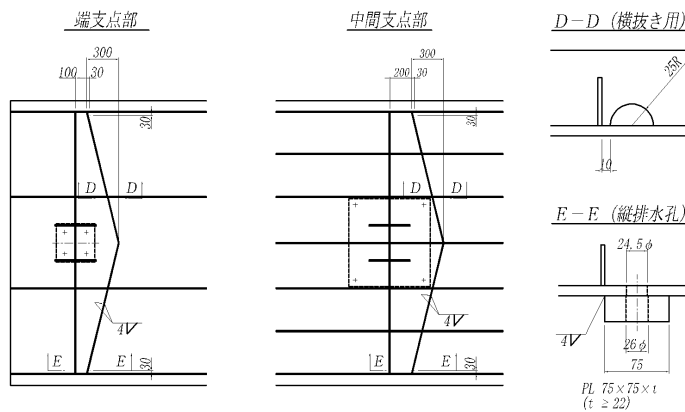


図 4.7-6 箱桁内排水の例

- 7) 吊金具は本編 3.6.1 に準じて設ける（図 4.7-7 参照）。

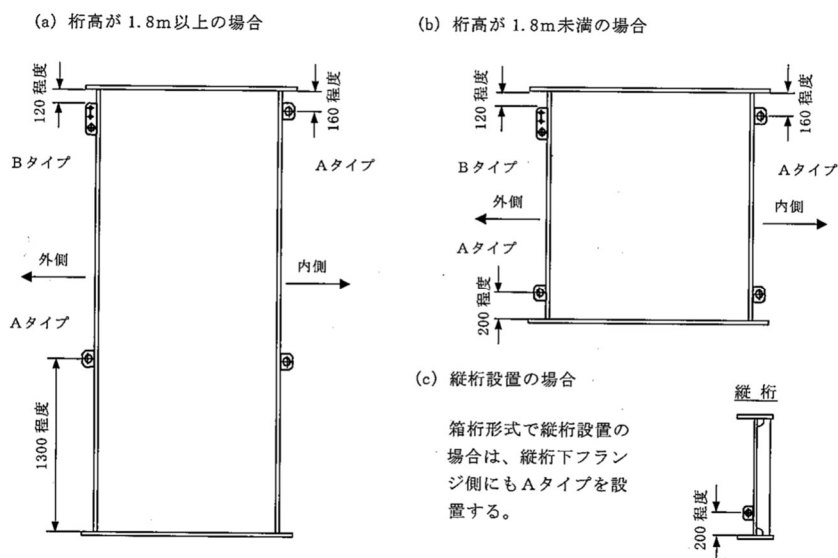


図 4.7-7 吊金具の配置

- 8) スラブ止めは本編 3.6.2 に準じて設ける。

→「足場工・防護工の施工計画の手引（平成 31 年 4 月）」（日本橋梁建設協会）(p.2-29) 参照

- 9) 支承部付近の下フランジが橋軸方向の地震力によって変形を起こさないように、十分安全であることを確認する。
- 10) 補強を行う場合の例を図 4.7-8 に示す。

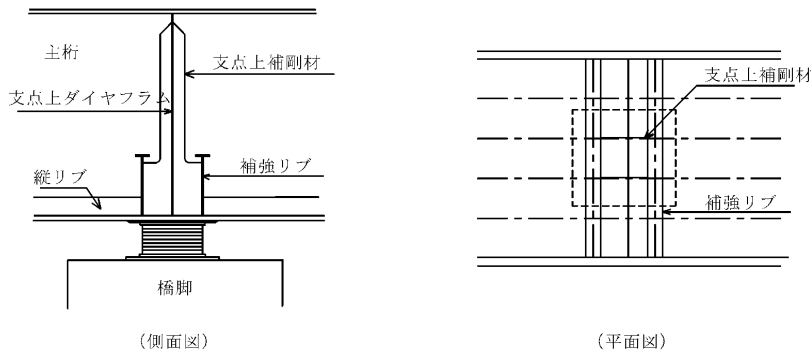


図 4.7-8 補強リブの例

- 11) 添接部の縦リブは、回し溶接を確実にを行うためにフランジより 10mm 控えてもよい（図 4.7-9 参照）。

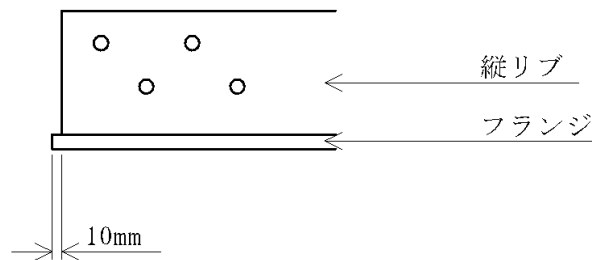


図 4.7-9 添接部の縦リブ

- 12) 添接部の縦リブは、仮組立時のリーミング（製作による誤差を補うために、孔を拡大する作業）が難しいため、摩擦接合に対する孔径を（呼び径+4.5mm）までの拡大孔をあけてよい。この場合には、設計の断面控除を（拡大孔の径+0.5mm）として安全性を照査しなければならない。

## 5. 架設

### 5.1 架設工法の種類

以下に代表的な架設工法の種類を示す。

#### (1) トラッククレーン工法 (図 5.1-1)

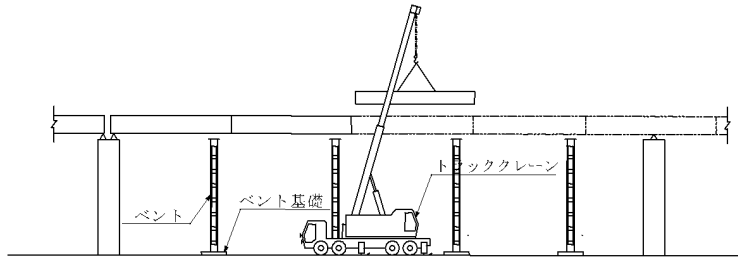


図 5.1-1 トラッククレーンベント工法

#### (2) ケーブルクレーン工法 (図 5.1-2～図 5.1-5 参照)

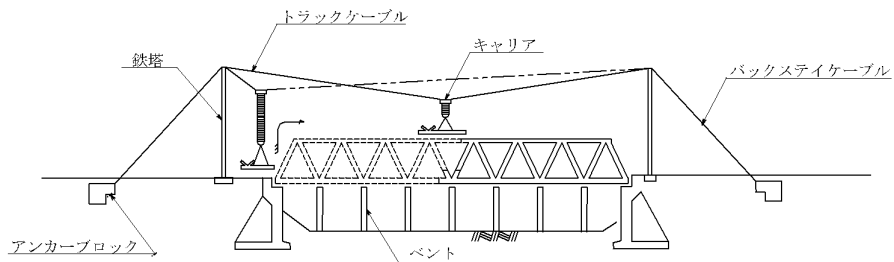


図 5.1-2 ケーブルクレーンベント工法

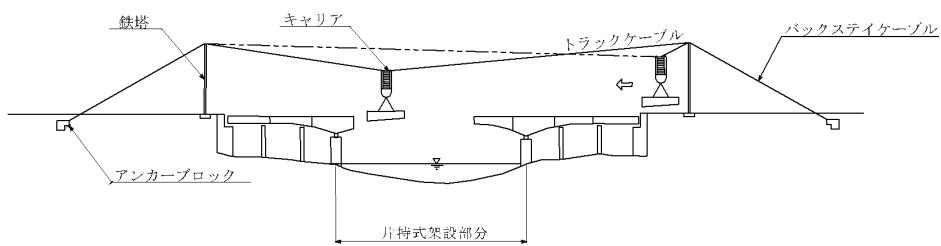


図 5.1-3 ケーブルクレーン片持工法

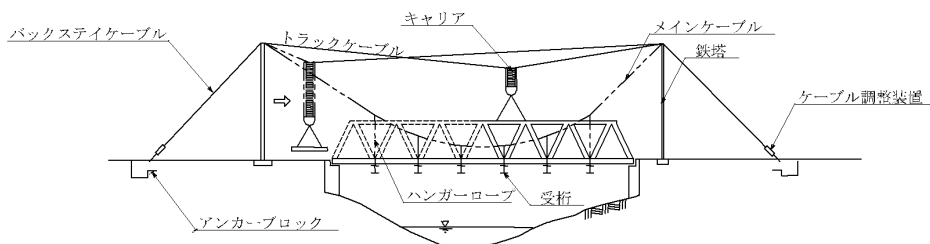


図 5.1-4 ケーブルエレクション直吊り工法

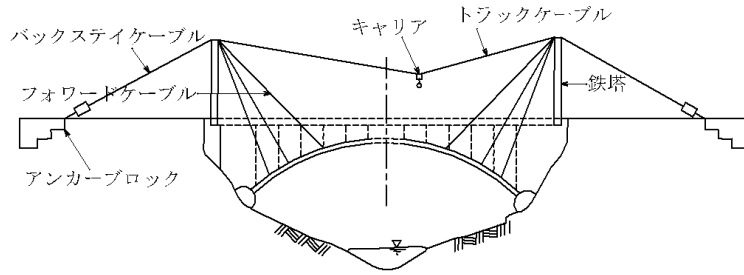


図 5.1-5 ケーブルエレクション斜吊り工法

(3) 送出し工法 (図 5.1-6～図 5.1-9 参照)

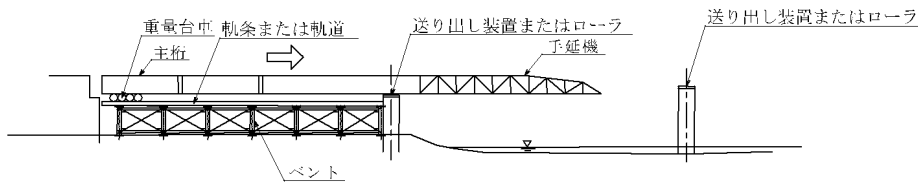


図 5.1-6 手延式送出し工法

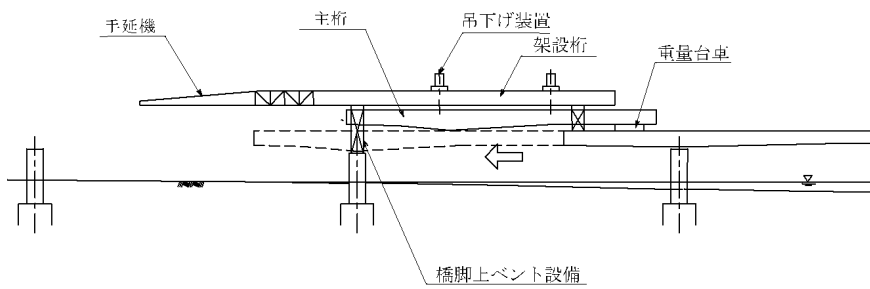


図 5.1-7 架設桁送出し工法 (1)

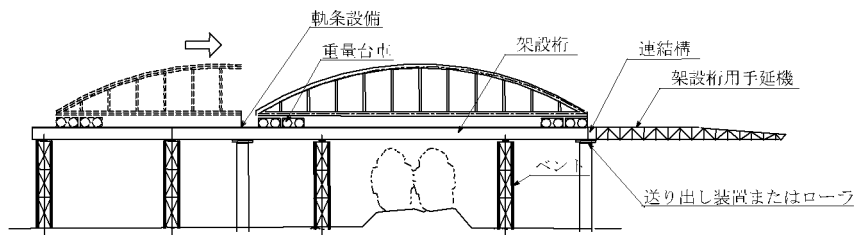


図 5.1-8 架設桁送出し工法 (2)

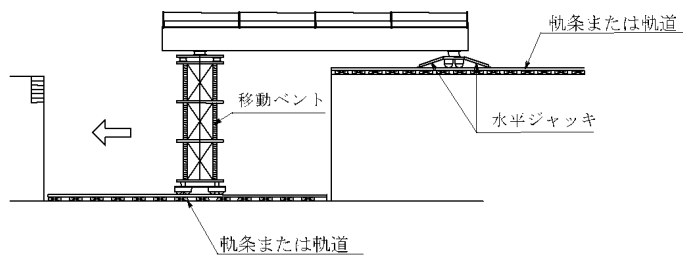


図 5.1-9 移動ベント送出し工法

## (4) トラベラクレーン工法 (図 5.1-10, 図 5.1-11 参照)

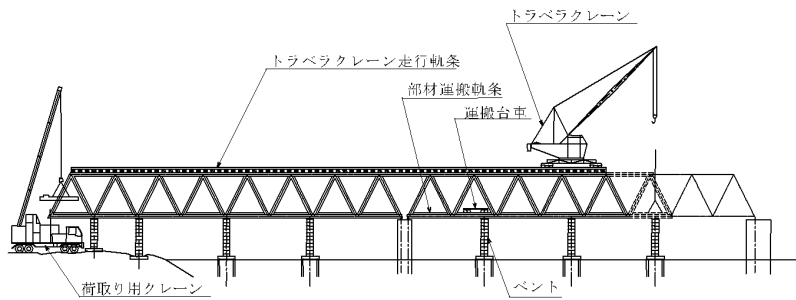


図 5.1-10 トラベラクレーンベント工法

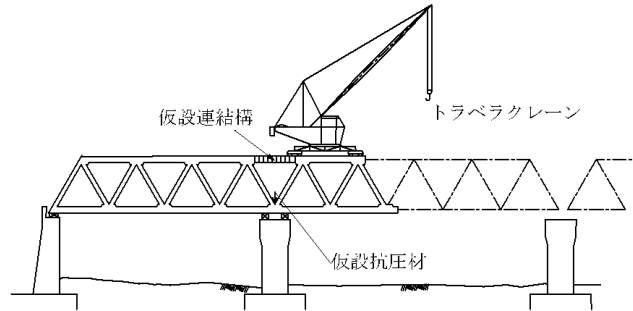


図 5.1-11 トラベラクレーン片持式工法

## (5) 架設桁工法 (図 5.1-12 参照)

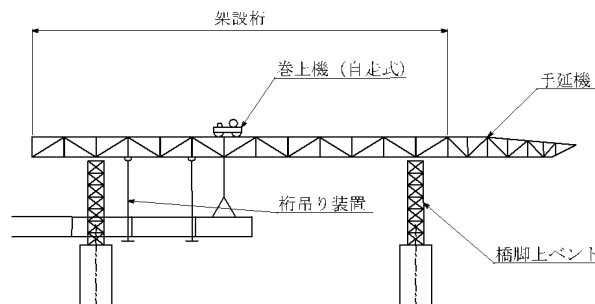


図 5.1-12 巻上機による架設桁工法

## (6) 横取り工法 (図 5.1-13 参照)

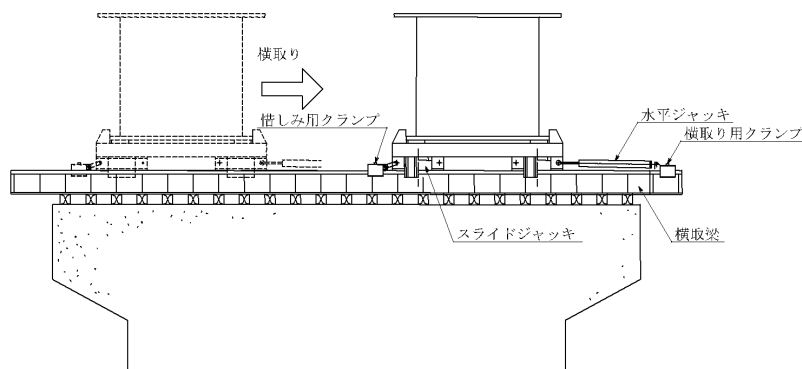
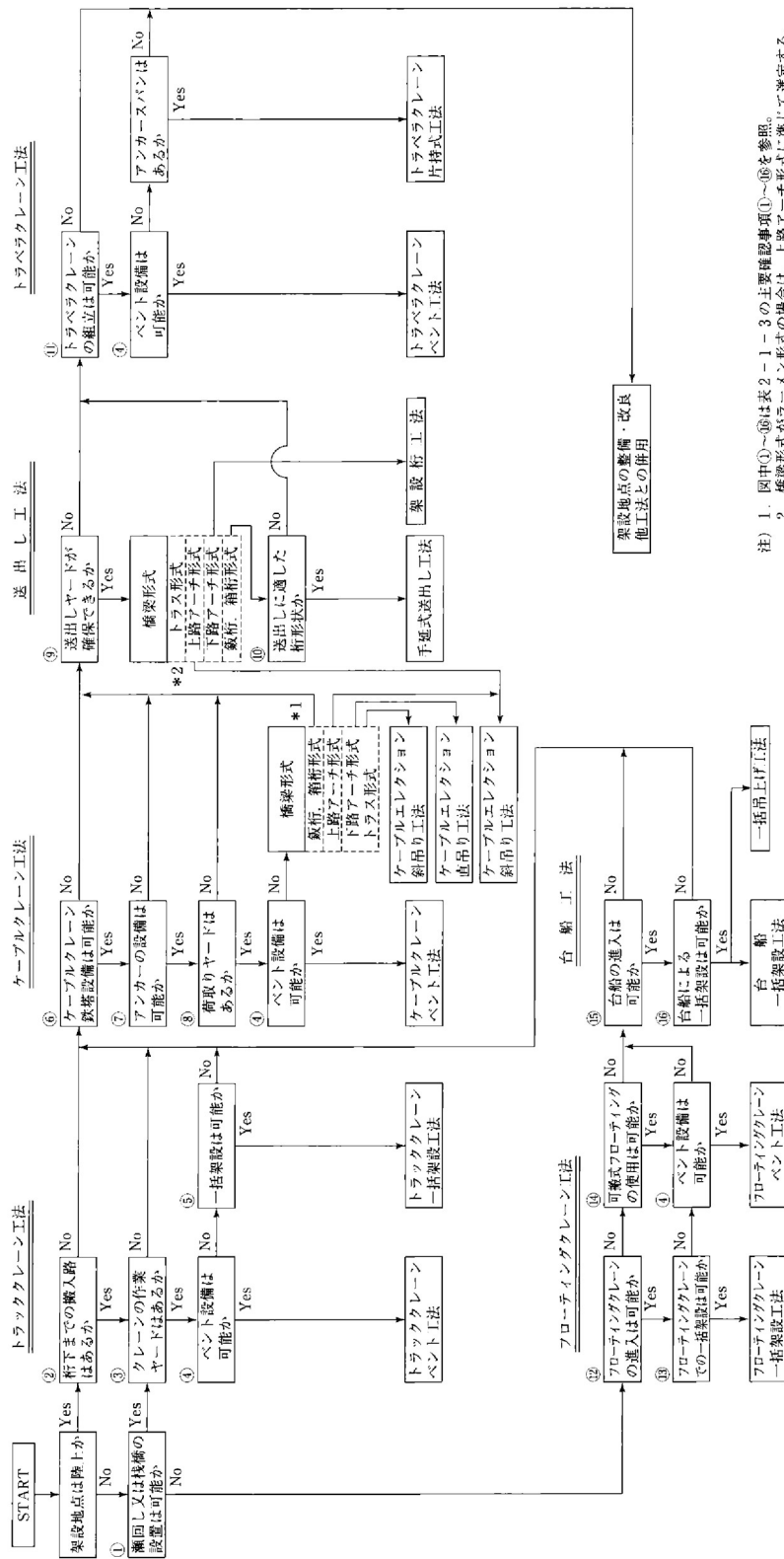


図 5.1-13 横取り工法



### 5.2 架設工法の選定

架設工法の選定は、図 5.2-1 に示すフローにしたがい、かかわる要因を総合的に判断して行うのがよい。



注) 1. 図中①～⑭は表 2-1-3 の主要確認事項①～⑭を参照。  
 2. 橋梁形式がラミネート形式の場合は、上路アーチ形式に準じて選定する。  
 3. \*1：縦桁、箱桁形式の場合は、ケーブルエレクション工法選定前に、送出し工法の可否を検討し、不可となった場合においてケーブルエレクション直吊り工法を選定する。  
 \*2：上路アーチ形式の場合は、地理的条件的整備・改良を行うことを前提として、ケーブルエレクション吊り工法を選定する。  
 4. 図中各工法について、構取工法との併用の有利性を検討する。

→「橋梁架設工事の積算(令和2年5月)」(日本建設機械化協会) (p2-13.) 参照

図 5.2-1 標準的な架設選定フロー

### 5.3 架設計画の留意点

#### 5.3.1 2主桁桁橋の全体座屈

床版コンクリート硬化前の2主桁桁橋では、全体座屈に対する安定性が著しく低下する(図 5.3-1 参照)。そのため、支間長 $L$ と主桁間隔 $b$ との比( $L/b$ )は18程度以下とするのが望ましい。 $L/b > 18$ の場合には、床版コンクリート硬化前の応力・安定性の照査を行う必要がある。

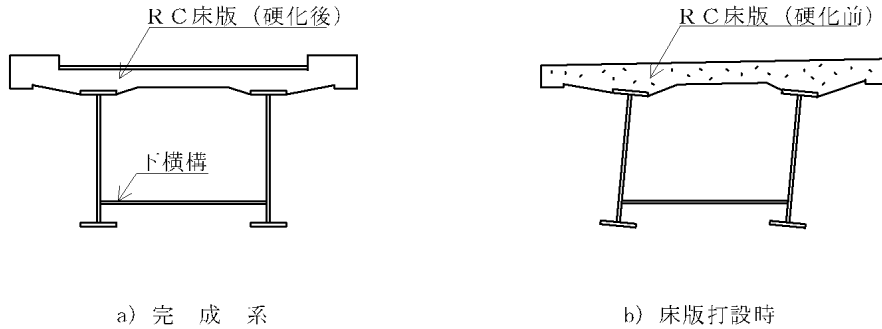


図 5.3-1 2主桁桁橋の全体座屈

#### 5.3.2 桁架設時の横倒れ座屈

I形断面の桁は、仮置きまたは吊上げる場合に、横倒れ座屈を生じやすい。桁の横倒れ座屈を防止するには2本の桁を対傾構などの部材で地組して行うのが望ましいが、1本だけで吊上げる場合や仮置きする場合には、その支持間隔を表 5.3-1 に示す値とするのが望ましい。表 5.3-1 の範囲を超える場合には、横倒れ座屈に対する安全性の照査を行う必要がある。

表 5.3-1 望ましいI形断面桁の支持間隔

中間部	$L_s / B_U \leq 70$
片持部	$L_c / B_L \leq 35$

ここに、 $B_U$ : 上フランジ最小幅  
 $B_L$ : 下フランジ最小幅  
 $L_s, L_c$ : 図 5.3-2 に示す支持間隔

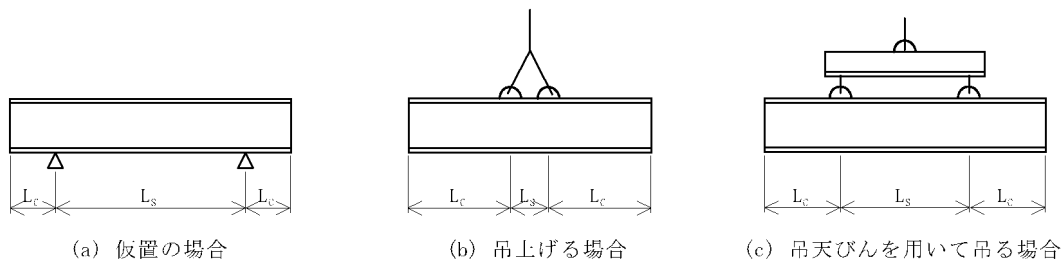


図 5.3-2 仮置き、吊上げ時の支持間隔

→「鋼道路橋設計便覧(令和2年9月)」(日本道路協会)(p.247~250)参照

→「鋼道路橋施工便覧IV架設編3.3.8(平成27年3月)」(日本道路協会)(p.317)参照