

静岡ヘリポートにおける制限表面

・ 進入表面

区域の長さ 1,000m
 角 度 15度
 勾 配 8分の1

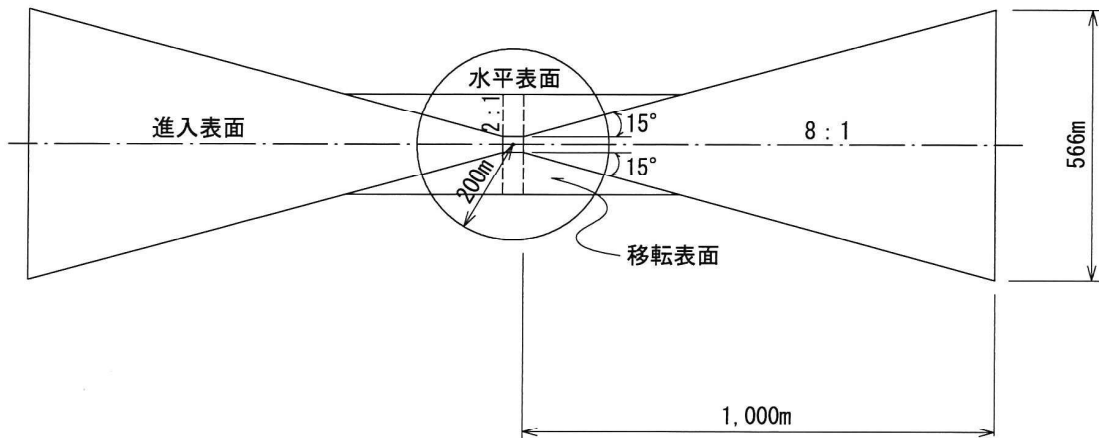
・ 水平表面

半径の長さ 200m

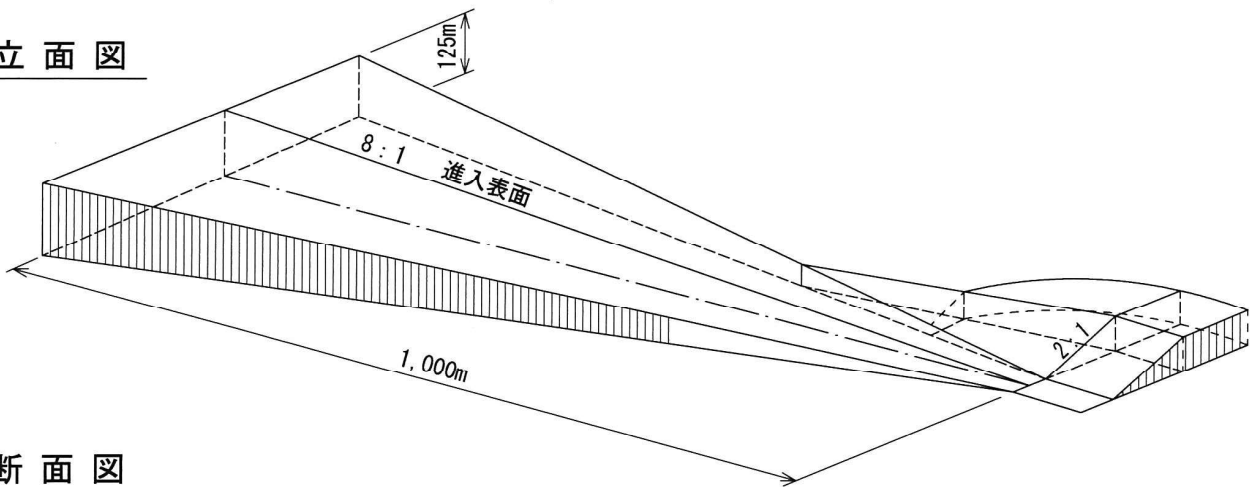
・ 転移表面

勾 配 2分の1

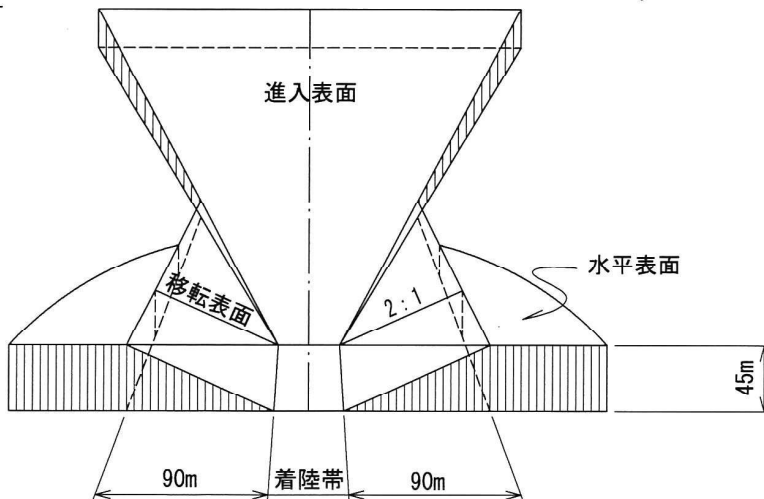
平面図



立面図

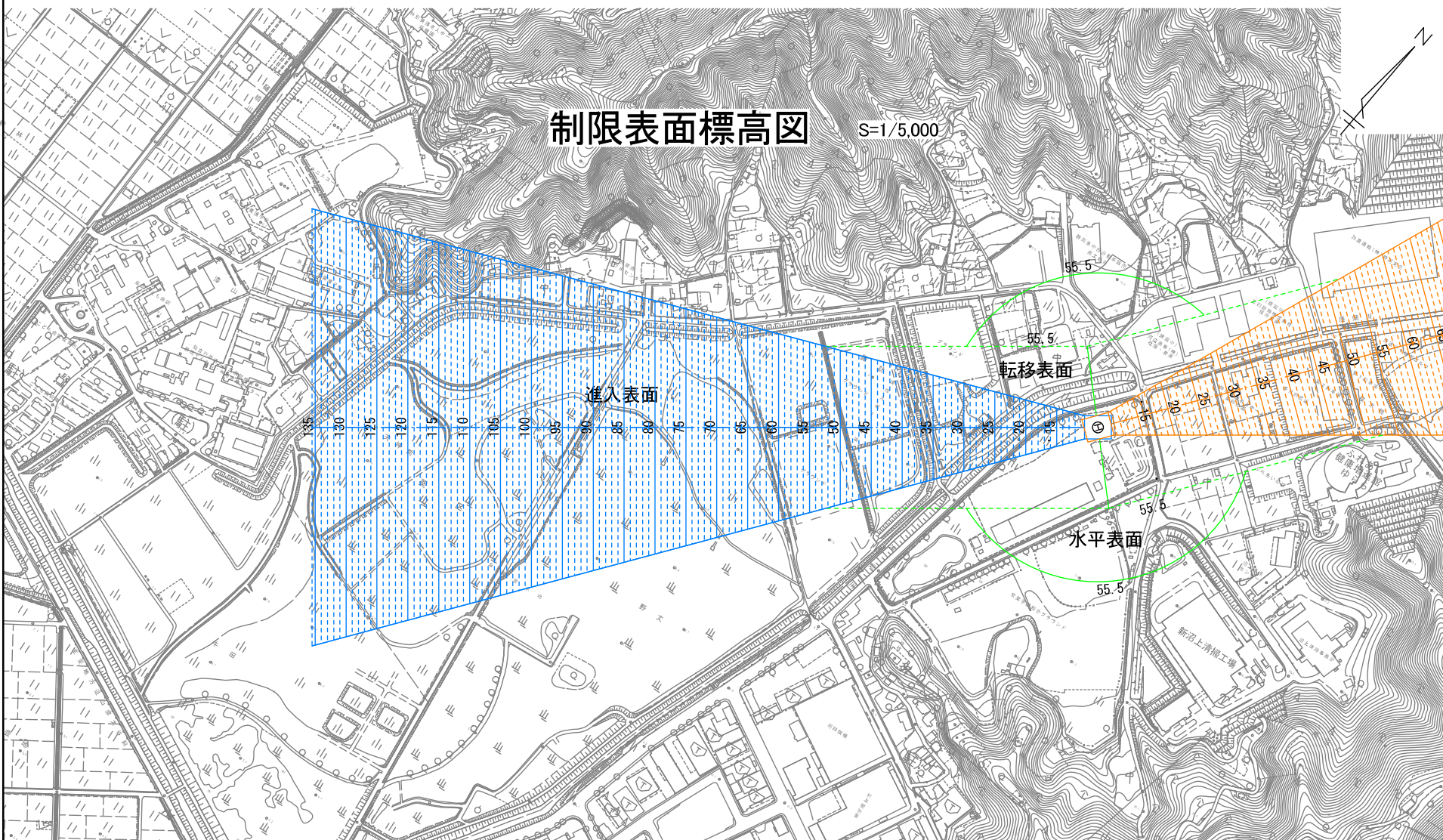


断面図



制限表面標高図

S=1/5,000



125m

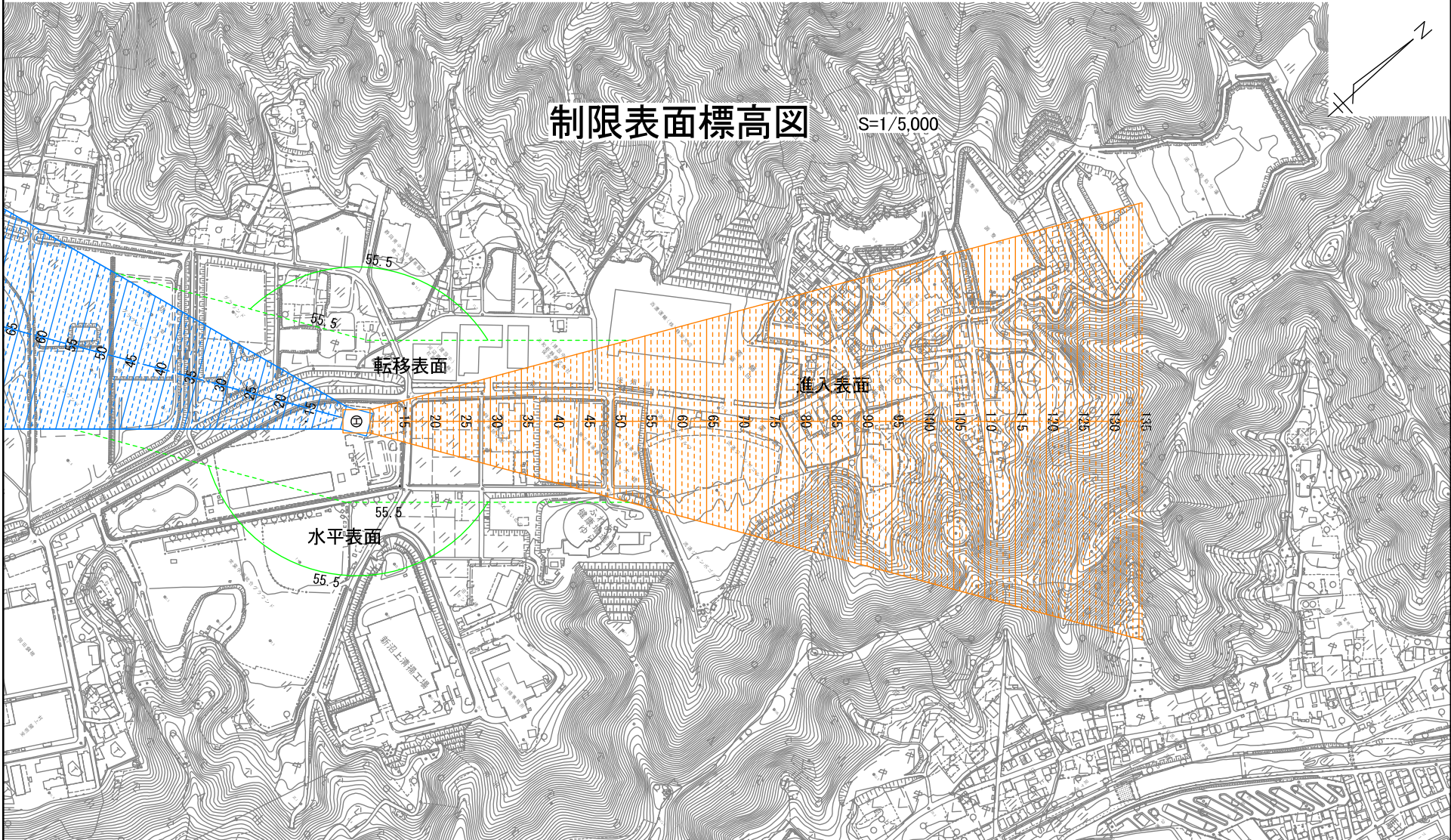
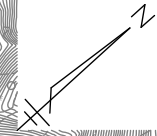
進入表面

8:1

1,000m

制限表面標高図

S=1/5,000



進入表面 8:1

1,000m

125m