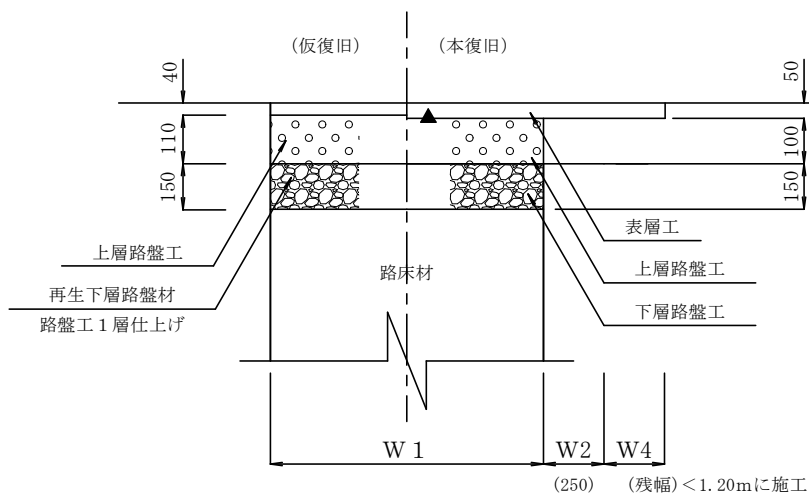


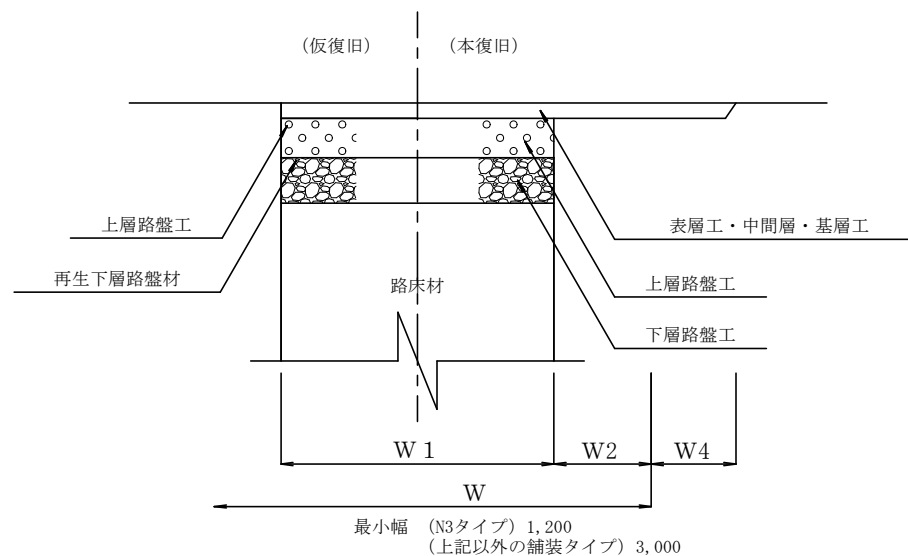
# 舗装復旧標準構造図（静岡市管理）

▲プライムコート（PK-3）施工

## N 3 交通



## 道路を横断占用する場合



W2=各交通区分を参照  
 (上層路盤、下層路盤の合計厚さとする)  
 W4=横断占用が連続し、舗装本復旧間隔が3.0m未満の場合に施工

表層工	溶融スラグ入り再生密粒度アスコン（13）A配合 又は同等品以上
上層路盤工	粒調碎石 M-30
下層路盤工	再生下層路盤材 又は同等品以上
仮復旧	再生密粒度アスコン（13）A配合 又は同等品以上

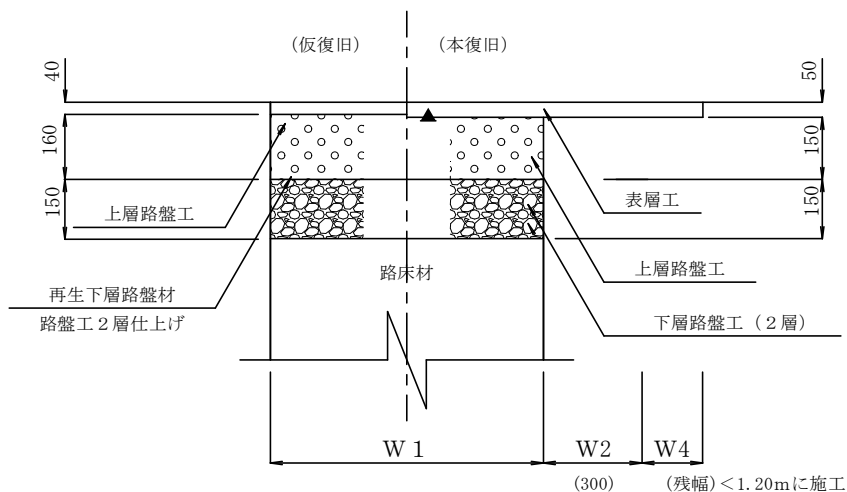
※現場の舗装構成が標準図と異なる場合は、別途協議による。

## 舗装復旧標準構造図（静岡市管理）

△タックコート（高性能改質アスファルト乳剤）施工

▲プライムコート（PK-3）施工

### N 4 交通



### N 5 交通

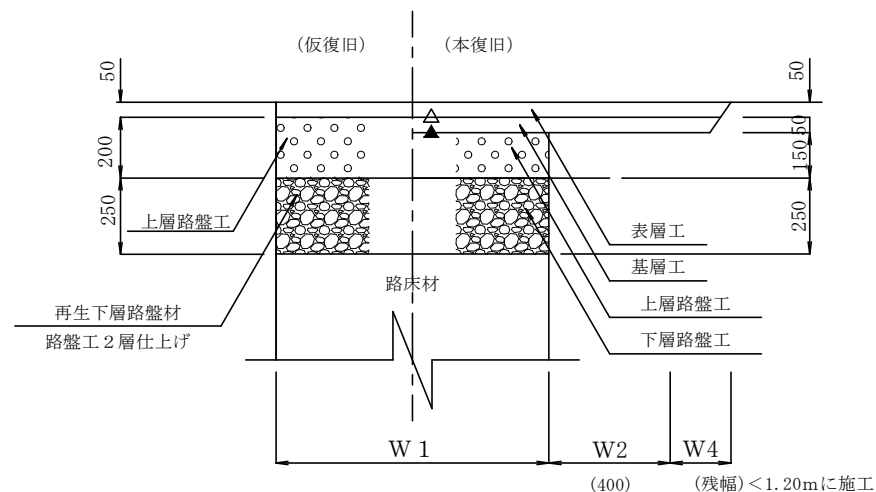


表 層 工	熔融スラグ入り再生密粒度アスコン（13）A配合 又は同等品以上
上層路盤工	粒調碎石 M-30
下層路盤工	再生下層路盤材 又は同等品以上
仮 復 旧	再生密粒度アスコン（13）A配合 又は同等品以上

表 層 工	密粒アスコン（20）改質I型B配合
基 層 工	再生粗粒度アスコン（20）B配合 又は同等品以上
上層路盤工	粒調碎石 M-30
下層路盤工	再生下層路盤材 又は同等品以上
仮 復 旧	再生密粒度アスコン（13）A配合 又は同等品以上

※現場の舗装構成が標準図と異なる場合は、別途協議による。

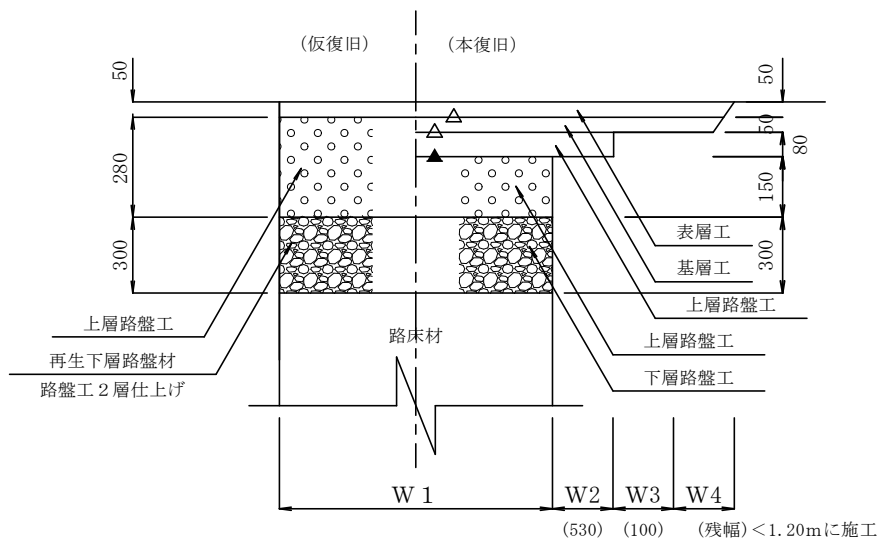
※排水性舗装の場合 表層工は排水性高粘度アスファルトとし、中間層または基層は粗粒度アスコンを密粒度アスコンに読み替える。

## 舗装復旧標準構造図（静岡市管理）

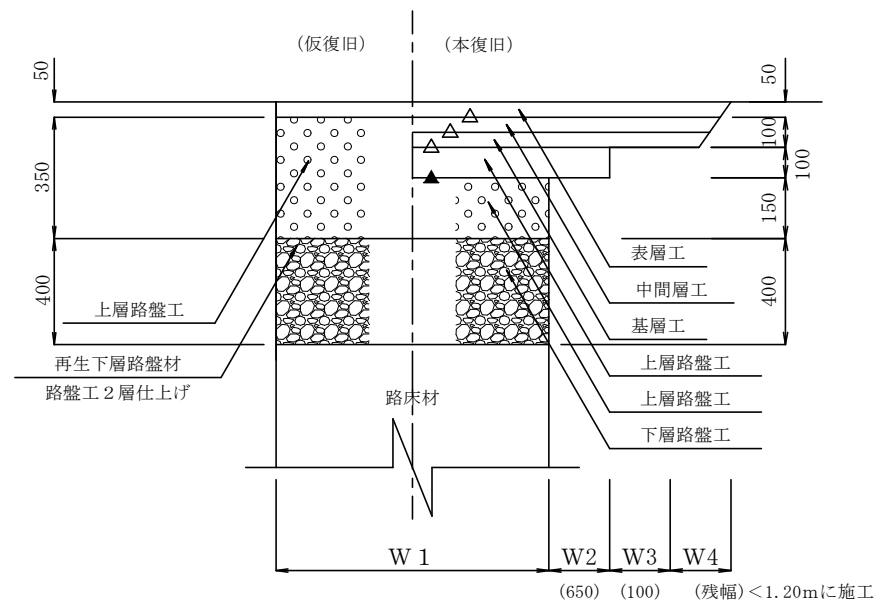
△タックコート（高性能改質アスファルト乳剤）施工

▲プライムコート（PK-3）施工

### N 6 交通



### N 7 交通



表層工	密粒度アスコン（20）改質Ⅱ型B配合
基層工	粗粒度アスコン（20）改質Ⅰ型B配合
上層路盤工	熔融スラグ入り再生瀝青安定処理 又は同等品以上、粒調砕石 M-30
下層路盤工	再生下層路盤材 又は同等品以上
仮復旧	再生密粒度アスコン（13）A配合 又は同等品以上

表層工	密粒度アスコン（20）改質Ⅱ型B配合
中間層工 基層工	粗粒度アスコン（20）改質Ⅱ型B配合
上層路盤工	熔融スラグ入り再生瀝青安定処理 又は同等品以上、粒調砕石 M-30
下層路盤工	再生下層路盤材 又は同等品以上
仮復旧	再生密粒度アスコン（13）A配合 又は同等品以上

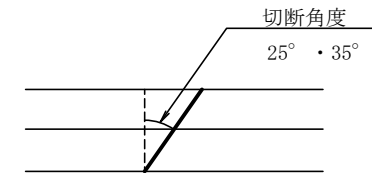
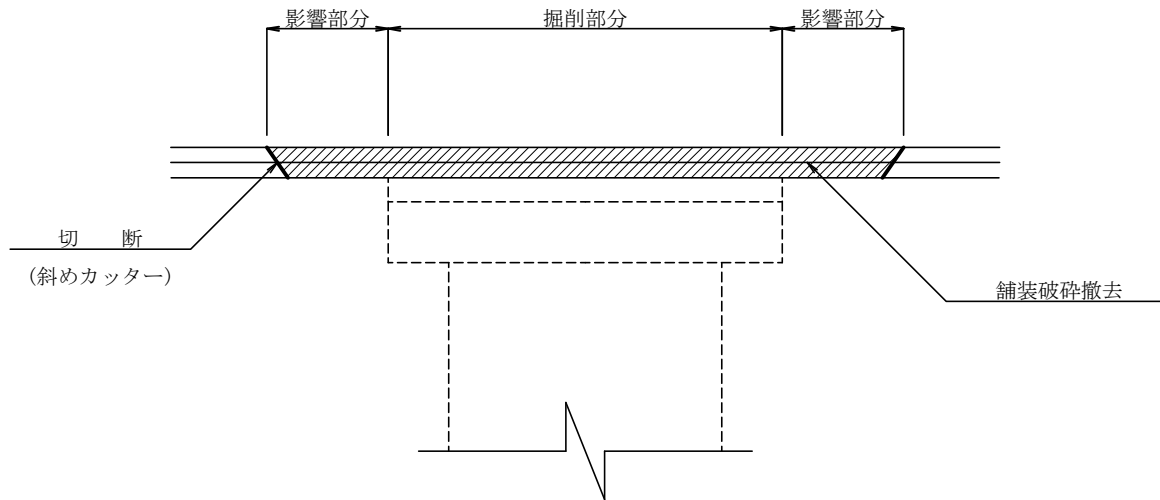
※現場の舗装構成が標準図と異なる場合は、別途協議による。

※排水性舗装の場合 表層工は排水性高粘度アスファルトとし、中間層または基層は粗粒度アスコンを密粒度アスコンに読み替える。

# 国・県・市道 (※) 舗装切断標準図 (静岡市管理)

※市道N3交通、N4交通は除く。

## 舗装切断



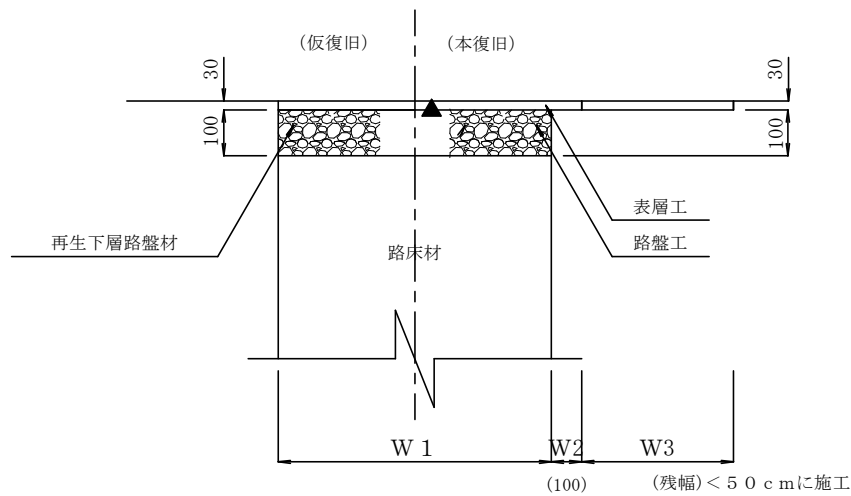
切断角度
密粒As(13)、細粒As(13) 35°
密粒As(20) 25°

※原則斜めカッターを用いて斜めに切断するかクラック防止シートを使用すること。

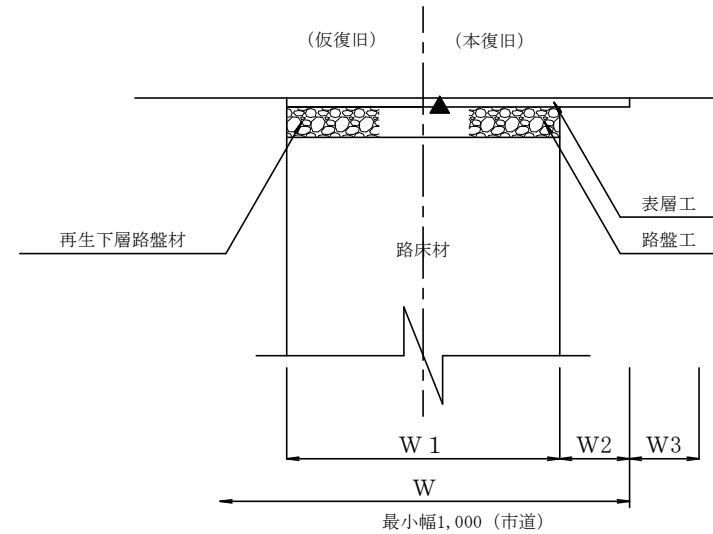
# 舗装復旧標準構造図（アスファルト舗装）

▲プライムコート（PK-3）施工

## 歩道部



## 歩道を横断占用する場合



W2=100mm以上かつ最小幅1,000mm-W1  
 W3=横断占用が連続し、舗装本復旧間隔が0.5m未満の場合に施工

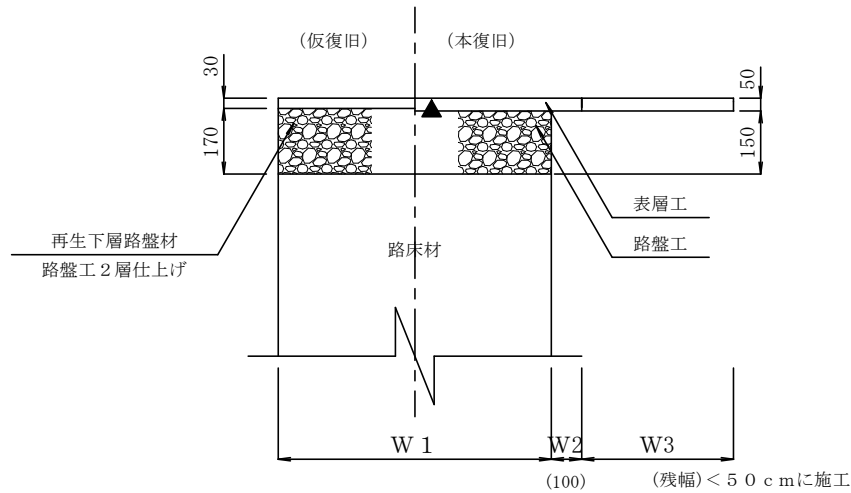
表層工	再生細粒度アスコン（13）A配合 又は同等品以上
路盤工	再生下層路盤材 又は同等品以上
仮復旧	再生密粒度アスコン（13）A配合 又は同等品以上

※現場の舗装構成が標準図と異なる場合は、別途協議による。

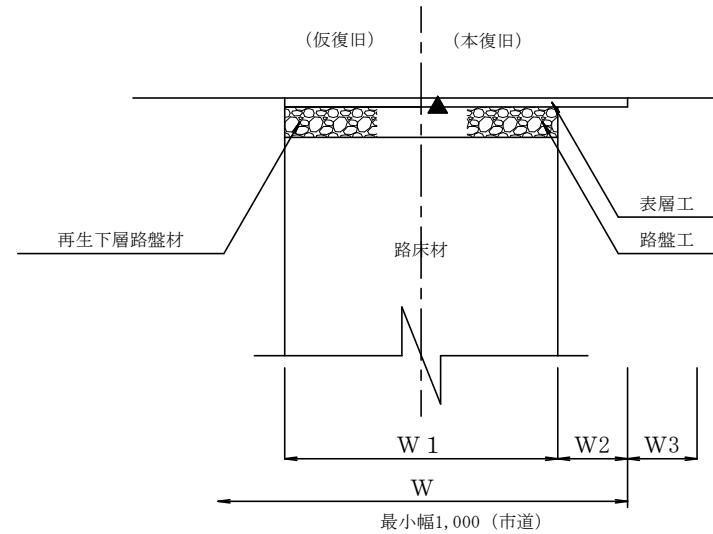
# 舗装復旧標準構造図（アスファルト舗装）

▲プライムコート（PK-3）施工

## 歩道部 （乗入部）



## 歩道を横断占用する場合



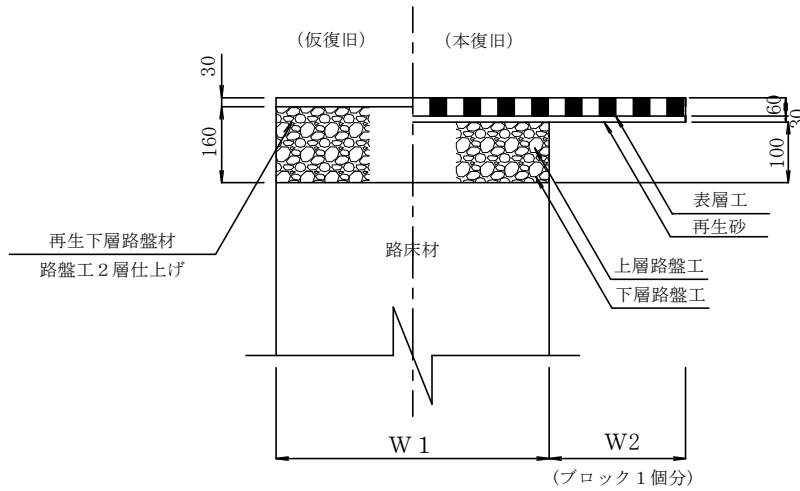
表層工	再生細粒度アスコン（13）A配合 又は同等品以上
路盤工	再生下層路盤材 又は同等品以上
仮復旧	再生密粒度アスコン（13）A配合 又は同等品以上

W2=100mm以上かつ最小幅1,000mm-W1  
W3=横断占用が連続し、舗装本復旧間隔が0.5m未満の場合に施工

※現場の舗装構成が標準図と異なる場合は、別途協議による。

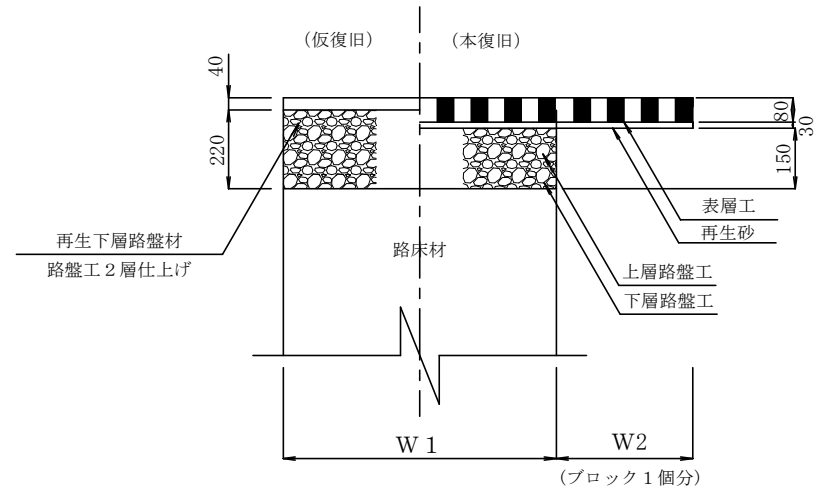
## 舗装復旧標準構造図 (インターロッキング舗装)

歩道部  
インターロッキング舗装



表層工	ブロック、再生砂
路盤工	再生下層路盤材 又は同等品以上
仮復旧	再生密粒度アスコン (1.3) A配合 又は同等品以上

歩道部  
インターロッキング舗装 (乗入部)

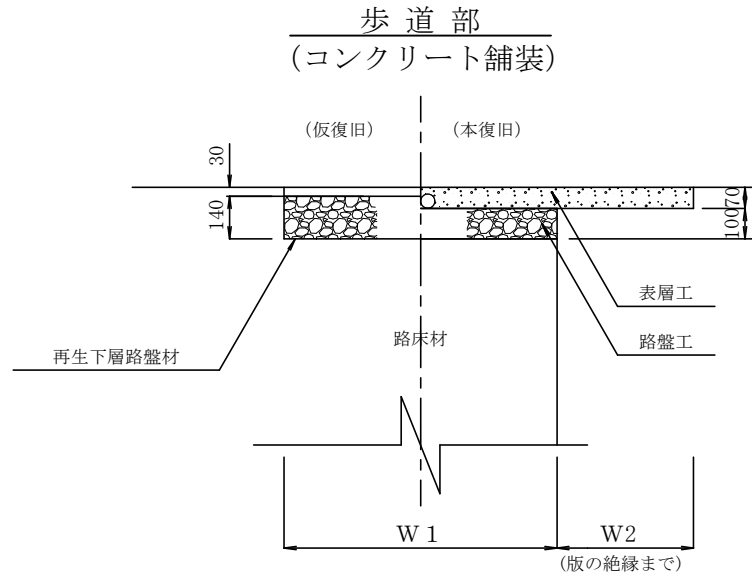


表層工	ブロック (乗入れ用)、再生砂
路盤工	再生下層路盤材 又は同等品以上
仮復旧	再生密粒度アスコン (1.3) A配合 又は同等品以上

※現場の舗装構成が標準図と異なる場合は、別途協議による。

## 国・県・市道舗装復旧標準図（静岡市管理）

○ 路盤紙施工



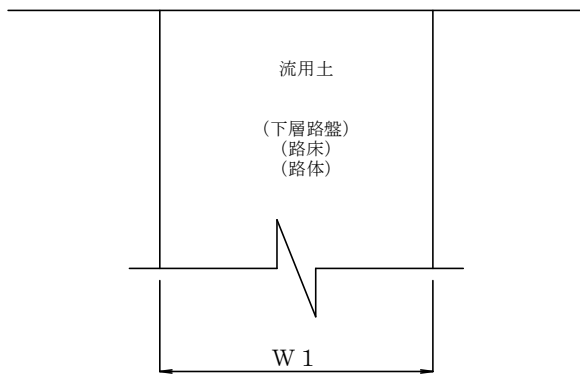
表層工	コンクリート
路盤工	再生下層路盤材 又は同等品以上
仮復旧	再生細粒度アスコン（13）A配合 又は同等品以上

※現場の舗装構成が標準図と異なる場合は、別途協議による。



# 砂利道復旧標準図（静岡市管理）

砂利道  
(区画整理用地内)



砂利道

