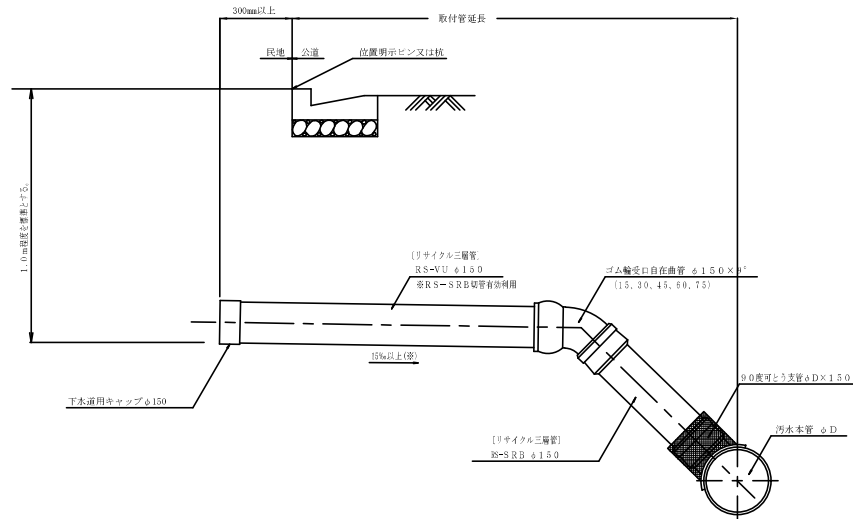


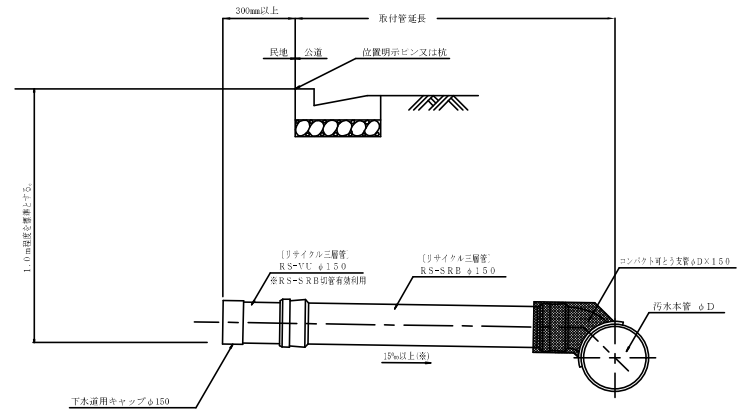
取付管布設工標準図

葵・駿河区

断面図
(標準支管使用)



断面図
(コンパクト可とう支管使用)



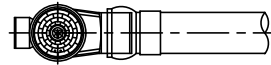
※他の占用物が影響がない場合に限る。

※リサイクル品の供給がない場合は、監督員と協議を行うこと。

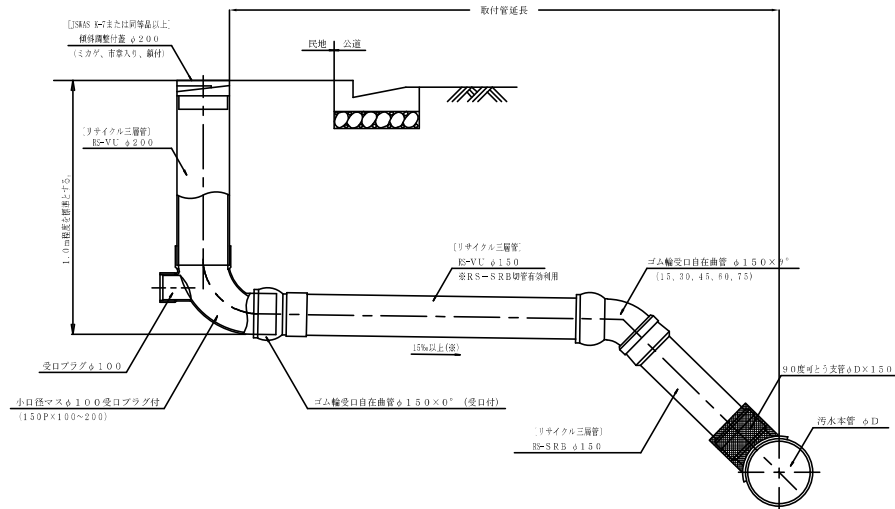
小口径公共ます設置工及び取付管布設工標準図

清水区

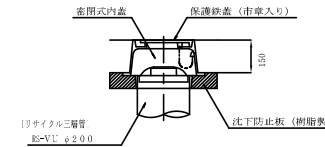
平面図



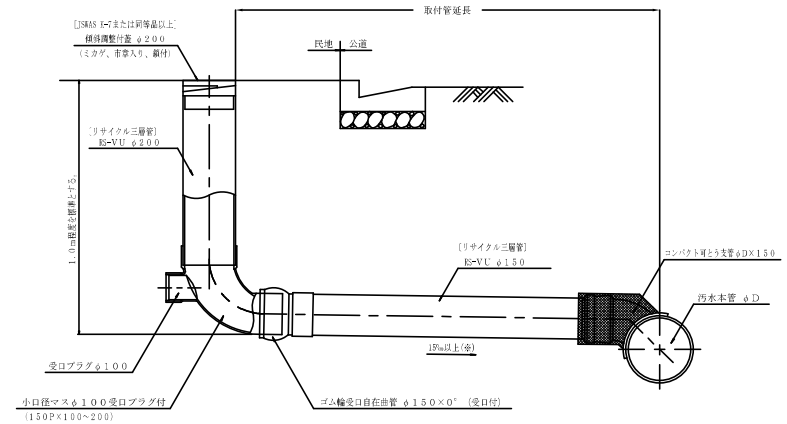
断面図
(標準支管使用)



道路下設置用 (T-14、25)



断面図
(コンパクト可とう支管使用)



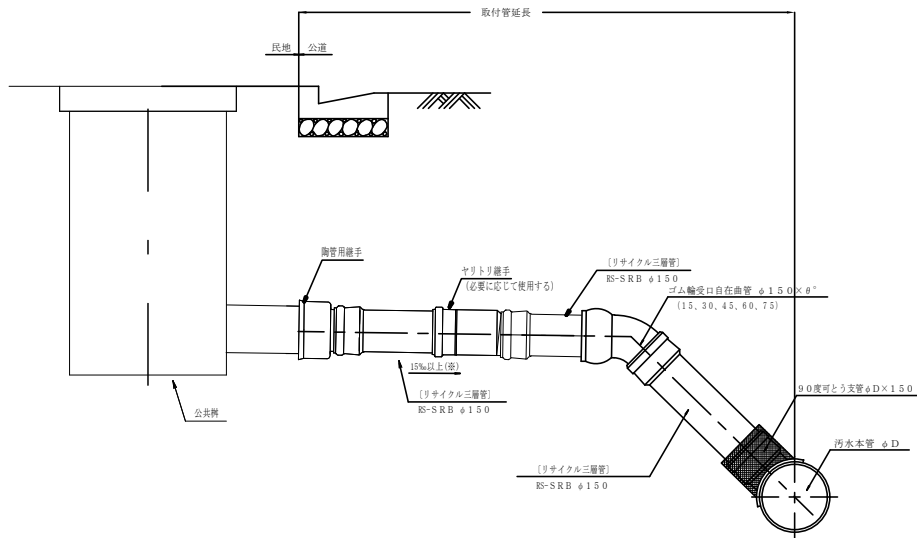
※他の占用物が影響がない場合に限る。

※リサイクル品の供給がない場合は、監督員と協議を行うこと。

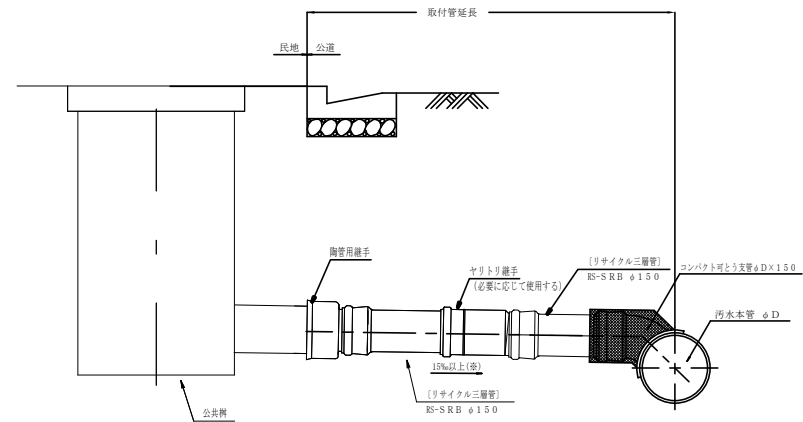
取付管切替工標準図

葵・駿河区

断面図
(標準支管使用)



断面図
(コンパクト可とう支管使用)



※他の占用物が影響がない場合に限る。

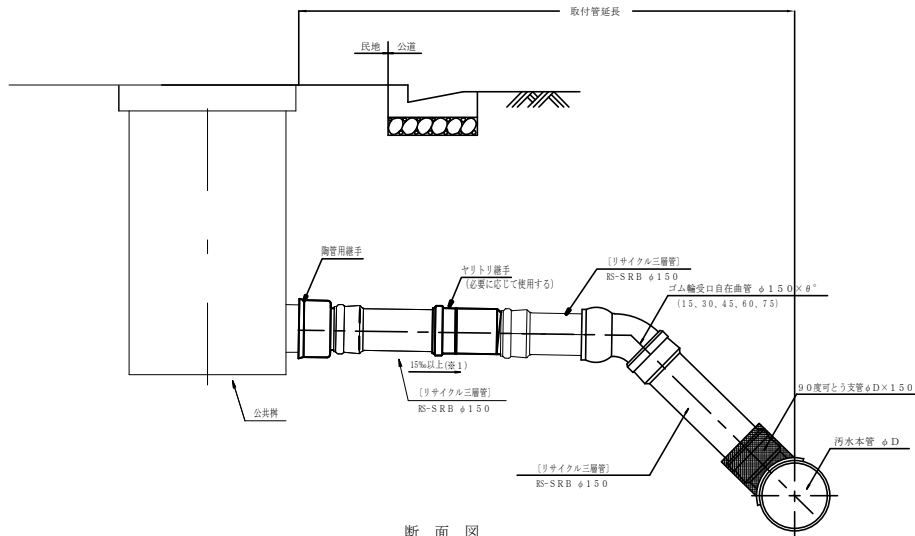
※リサイクル品の供給がない場合は、監督員と協議を行うこと。

取付管切替工標準図

清水区

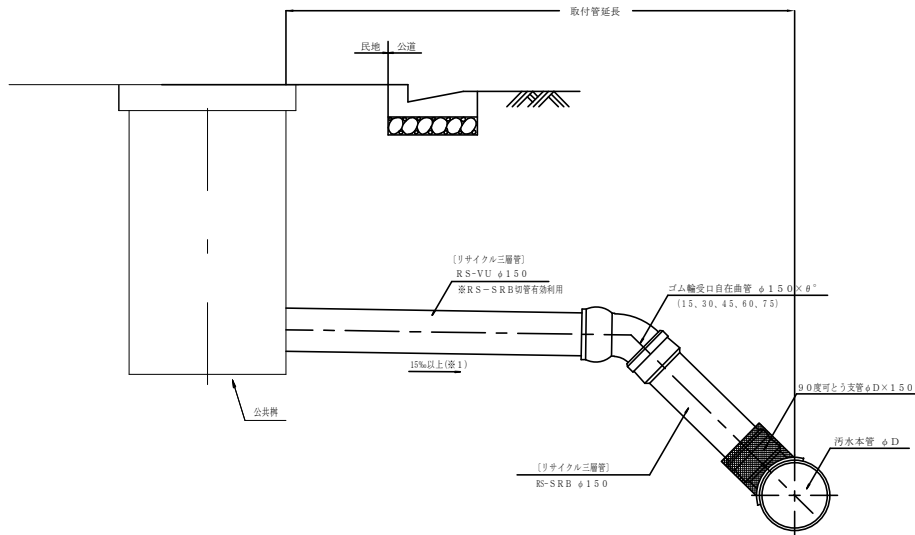
断面図

(標準支管使用)



断面図

(標準支管使用)

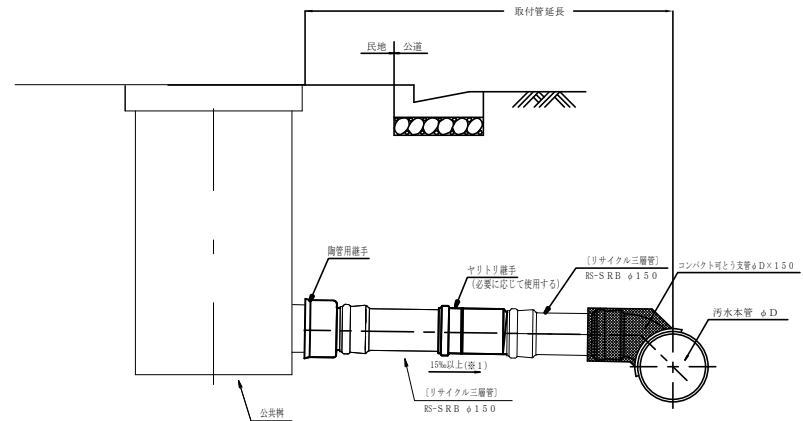


断面図

(標準支管使用)

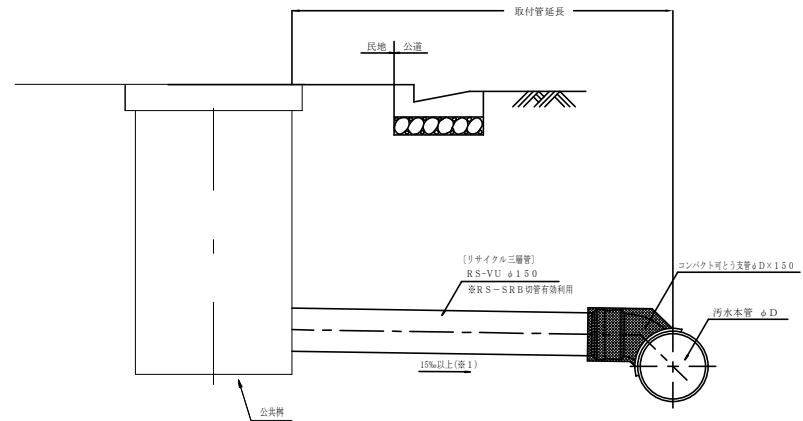
断面図

(コンバクト可とう支管使用)



断面図

(コンバクト可とう支管使用)



- ※1 他の占有物が影響がない場合に限る。
- ※2 民地内で切替が難しい場合は監督員と協議すること。
- ※3 リサイクル品の供給がない場合は、監督員と協議を行うこと。